

DĖKOJAME, KAD ĮSIGIJOTE INDESIT PRODUKTĄ

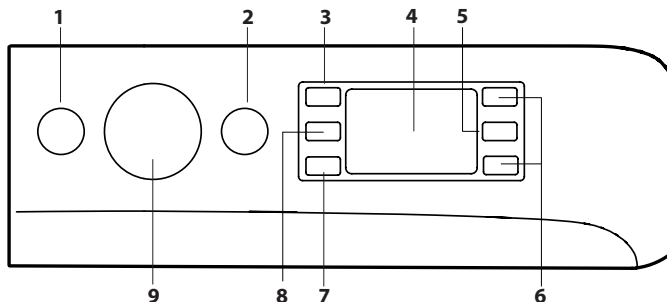
Norėdami gauti daugiau pagalbos, užregistruokite savo produktą adresu www.indesit.com/register

VALDYMO SKYDELIS

1. Mygtukas ON/OFF
2. Mygtukas START/PAUSE su indikacine lempute
3. TEMPERATŪROS mygtukas
4. EKRANAS
5. VAIKŲ SAUGOS mygtukas
6. FUNKCIJOS mygtukai
7. ATIDĖTAS PALEIDIMAS mygtukas
8. GRĘŽIMO mygtukas
9. SKALBIMO CIKLŲ rankenėlė



Prieš naudodami prietaisą atidžiai perskaitykite saugos instrukcijas.
Prieš naudojant mašiną būtina išsukti transportavimo varžtus.
Išsamesnės informacijos, kaip tai padaryti, rasite montavimo vadove.



SKALBIMO CIKLŲ LENTELĖ

Didžiausia apkrova 7 kg Naudojama galia išjungus – 0,5 W / palikus įjungtą – 8 W						Skalbikliai ir priedai			Rekomenduojamas skalbiklis		Likutinė drėgmė, % (***)	Energinis suvartojimas, kWh	Iš viso vandens, l	Skalbinų temperatūra, °C
Skalbimo ciklas	Temperatūra		Maks. gręžimas (sūk./min.)	Didžiausia apkrova (kg)	Trukmė (h : m)	Praplovimas	Skalbimas	Audinių minkštiklis	Milteliai	Skystis				
	Nuostata	Diapazonas				1	2	3	✓	✓	✓	✓		
1 Mišrūs	40°C	☼ – 40°C	1000	7	**	–	●	○	–	✓	–	–	–	–
2 Medvilnė	60°C	☼ – 60°C	1000	7	**	–	●	○	✓	✓	–	–	–	–
3 Medvilnė	40°C	☼ – 40°C	1200	7	**	–	●	○	–	✓	–	–	–	–
4 Medvilnė	30°C	☼ – 30°C	800	3,5	0:30	–	●	○	–	✓	73	0,19	31	27
5 Sintetika	30°C	☼ – 30°C	1000	4	**	–	●	○	–	✓	–	–	–	–
6 Šilkas ir apatiniai drabužiai	30°C	☼ – 30°C	0	1,5	**	–	●	○	–	✓	–	–	–	–
7 Vilna	40°C	☼ – 40°C	800	1,5	**	–	●	○	–	✓	–	–	–	–
8 Greitasis skalbimas	20°C	☼ – 20°C	800	1,5	**	–	●	○	–	✓	–	–	–	–
9 Medvilnė (2)	40°C	☼ – 60°C	1200	7	3:40	–	●	○	✓	✓	53	0,98	75	45
10 Sintetika (3)	40°C	☼ – 60°C	1200	4	2:35	–	●	○	✓	✓	53	0,86	60	43
11 Balti	60°C	☼ – 90°C	1200	7	2:30	●+90°	●	○	✓	✓	53	1,36	74,8	55
12 Sportiniai	30°C	☼ – 30°C	600	3,5	**	–	●	○	–	✓	–	–	–	–
13 20 °C	20°C	☼ – 20°C	1200	7	1:50	–	●	○	–	✓	52	0,16	64	22
14 Eco 40-60 (1)	40 °C	40°C	1151	7	3:25	–	●	○	✓	✓	53	1,04	48	38
			1151	3,5	2:40	–	●	○	✓	✓	53	0,68	45	36
			1151	1,75	2:10	–	●	○	✓	✓	53	0,52	39	36
15 Skalavimas + gręžimas	–	–	1200	7	**	–	–	○	–	–	–	–	–	–
16 Gręžimas + vandens išleidimas*	–	–	1200	7	**	–	–	–	–	–	–	–	–	–
9 Ekologiškas medvilnės (4)	60 °C	60 °C	1200	7	4:30	–	●	○	✓	✓	53	1,00	43,6	–
	40 °C	40 °C	1200	7	3:40	–	●	○	✓	✓	53	0,98	75	–

● Reikalingas kiekis ○ Pasirenkamas kiekis

Ekrane arba instrukcijų vadove nurodoma ciklo trukmė prognozuojama vadovaujantis standartinėmis sąlygomis. Reali trukmė gali skirtis dėl kelių veiksnių, pvz., tiekiamo vandens temperatūros ir slėgio, aplinkos temperatūros, skalbiklio kiekio, apkrovos kiekio ir tipo, apkrovos balansavimo ir visų pasirinktų parinkčių. Vertės, nurodomos kitoms nei „Eco 40-60“ programoms, yra tik orientacinės.

1) „Eco 40-60“ – bandomasis skalbimo ciklas, atitinkantis ES ekologinio projektavimo reglamentą 2019/2014. Efektyviausia programa energijos ir vandens suvartojimo skalbiant įprastai išteptus medvilninius skalbinius atžvilgiu. Pastaba ekrane rodomos sukimosi greičio vertės gali šiek tiek skirtis nuo lentelėje nurodytų verčių.

Visiems bandymų institutams:

- 1) Ilgas medvilnės ciklas: nustatykite 9 ciklą, esant 40 °C temperatūrai.
- 2) Ilgas sintetikos ciklas: nustatykite 10 ciklą su 40° C temperatūra.

4) **Ekologiškas medvilnės** – bandomasis skalbimo ciklas, atitinkantis 1061/2010 reglamentus. Norėdami nustatyti šiuos ciklus, nustatykite 40 °C arba 60 °C temperatūros 9 skalbimo ciklą.

* Pasirinkus 16 ciklą ir nenaudojant gręžimo ciklo, skalbimo mašina tik išleis vandenį.

** Skalbimo ciklų trukmę galima patikrinti ekrane.

*** Pasibaigus programai ir išgręžus maksimaliu pasirenkamu gręžimo greičiu, pagal numatytąją programos nuostatą.

SKALBIKLIO DOZATORIAUS STALČIUKAS

- 1 skyrius: praplovimo skalbiklis (milteliai)
- 2 skyrius: skalbiklis (milteliai arba skystis)

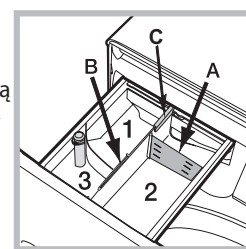
Jei naudojamas skystas skalbiklis, tinkamam kiekiui reikia naudoti išimamą plastikinę pertvarą **A** (pridedama). Jei naudojami skalbimo milteliai, įkiškite pertvarą į angą **B**.

3 skyrius: **Priedai (audinių minkštiklis ir pan.)**
Audinių minkštiklio niekada neturi būti daugiau nei ant centrinio kaiščio nurodytas „max“ (didžiausias) lygis.

! Baltiems medvilniniams drabužiams, pirminiams skalbimui ir skalbdami aukštesnėje nei 60 °C temperatūroje naudokite skalbimo miltelius.

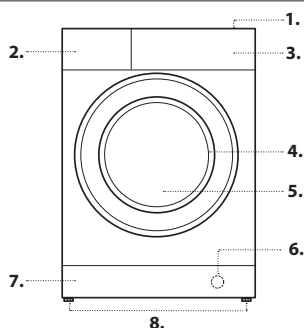
! Laikykitės ant skalbiklio pakuotės pateiktų instrukcijų.

! Norėdami išimti stalčiuką, paspauskite svirtį **C** ir traukite stalčiuką išorėn.



PRODUKTO APRAŠAS

1. Viršus
2. Skalbiklio dozatoriaus stalčiukas
3. Valdymo skydelis
4. Rankena
5. Durelės su stiklu
6. Išleidimo siurblys (už cokolio)
7. Cokolis (nuimamas)
8. Reguliuojamos kojelės (2)



SKALBIMO CIKLAI

Laikykites instrukcijų, esančių ant drabužių skalbimo etikečių simbolių. Simbolyje nurodyta reikšmė yra didžiausia rekomenduojama drabužio skalbimo temperatūra.



Mišrūs

Tinka įvairiems spalvotiems skalbiniams kartu skalbti.

Medvilnė 60°

Ciklas skirtas medvilniniams drabužiams (daugiausia baltiems) skalbti. Galima naudoti skalbimo miltelius.

Medvilnė 40°

Trumpas ciklas gležniems medvilniniams drabužiams skalbti.

Medvilnė 30°

Trumpas ciklas įvairiems medvilniniams ir sintetiniams audiniams kartu skalbti, galima skalbti baltus ir spalvotus drabužius vienu metu.

Sintetika 30°

Tinka vidutiniškai išteptiems sintetiniams drabužiams (pvz., poliesterio, poliakriilo, viskozės ir pan.) arba maišyto sintetinio-medvilninio pluošto drabužiams skalbti.

Šilkas ir apatiniai drabužiai

Visiems šilkiniams ir gležniems drabužiams skalbti. Rekomenduojame naudoti specialų skalbiklį, skirtą gležniems skalbiniams.

Vilna

Naudojant 7 programą, galima skalbti visus vilnonius drabužius – netgi tuos, kurių etiketėje nurodyta „skalbti tik rankomis“ (👉). Siekiami geriausių rezultatų, naudokite specialius skalbiklius ir nedėkite daugiau nei 1,5 kg skalbinių.

Greitasis skalbimas

Šis ciklas atnaujina drabužius vos per 15 minučių.

Medvilnė 40-60°

Tinka vidutiniškai ir sunkiai išteptiems rankšluosčiams, apatiniams, staltiesėms ir pan., pagamintiems iš patvaraus lino ir medvilnės, skalbti.

Sintetika 40-60°

Specialiai sintetiniams audiniams. Jei nešvarumus pašalinti sunku, temperatūrą galima padidinti iki 60° C, galima naudoti skalbimo miltelius.

Balti

Sunkiai išteptiems baltiems drabužiams ir atsparioms spalvoms.

Sportiniai

Tinka lengvai išteptiems sportiniams drabužiams (treningams, šortams ir pan.) skalbti; siekiant geriausių rezultatų, rekomenduojame neviršyti „SKALBIMO CIKLŲ LENTELĖ“ nurodytos didžiausios apkrovos. Rekomenduojame naudoti skystą skalbiklį ir įdėti pusei apkrovos tinkamą kiekį.

20 °C

Nedaug išteptiems medvilniniams drabužiams skalbti 20 °C temperatūroje.

Eco 40-60

Įprastai išteptiems medvilniniams drabužiams, kuriuos reikia skalbti 40 °C arba 60 °C temperatūroje, skalbti tuo pačiu ciklu. Tai standartinė medvilnės skalbimo programa, kuri vandens ir elektros suvartojimo atžvilgiu yra efektyviausia.

Skalvimas + gręžimas

Skirta skalauti ir gręžti.

Gręžimas + vandens išleidimas

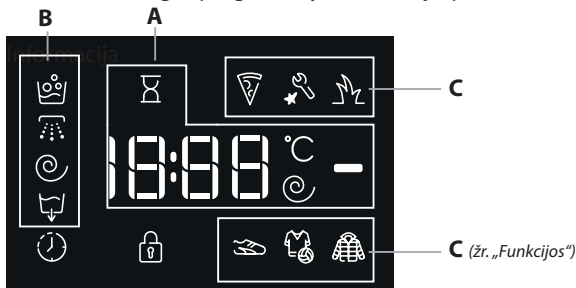
Skirta gręžti ir vandeniui išleisti.

Ekologiškas medvilnės

Įprastai išteptiems medvilniniams drabužiams skalbti. 40 °C ir 60 °C temperatūroje.

EKRANAS

Ekranas naudingas programuojant mašiną ir pateikia daug informacijos.



Galimų skalbimo ciklų trukmė ir likęs vykstančio ciklo laikas rodomi **A** dalyje; jei nustatyta atidėto paleidimo parinktis, bus rodomas atgalinis skaičiavimas iki pasirinkto ciklo pradžios.

Paspaudę atitinkamą mygtuką galite peržiūrėti per nustatyto skalbimo ciklą pasiektas maksimalias gręžimo greičio ir temperatūros reikšmes arba naujausias nustatytas reikšmes, jei jos suderinamos su nustatytu skalbimo ciklu.

Mašinai apdorojant duomenis pagal pasirinktą ciklą, mirksi smėlio laikrodis. Po daugiausiai 10 minučių (🕒 piktograma) lieka degti nuolat ir rodomas galutinis likęs laikas. Tada „smėlio laikrodžio“ piktograma išsijungs praėjus maždaug 1 minutei po galutinio likusio laiko parodymo. „Skalbimo etapai“ pasirinkto ciklo atžvilgiu ir vykstančio ciklo „skalbimo etapas“ rodomas **B** dalyje:

- 👤 Skalbimas
- 🌊 Skalvimas
- 🌀 Gręžimas
- 🚰 Vandens išleidimas

Kai šviečia, „Uždelstas paleidimas“ simbolis (🕒) reiškia, nustatyta „Atidėto paleidimo“ reikšmė rodoma ekrane.

Skyriuje **C** yra trys dalys, atitinkančios skalbimo parinktis..

UŽRAKINTŲ DURELIŲ INDIKATORIUS

Kai dega, simbolis reiškia, kad durelės užrakintos. Norėdami išvengti pažeidimų, prieš atidarydami dureles palaukite, kol simbolis užges. Norėdami atidaryti dureles, kai vyksta skalbimo ciklas, paspauskite START/PAUSE (▶️) mygtuką; jei indikacinė lemputė išjungta, dureles galima atidaryti.

NAUDOJANT PIRMĄ KARTĄ

Sumontavę prietaisą ir prieš naudodami pirmą kartą, atlikite skalbimo ciklą su skalbikliu be skalbinių, nustatydami Automatinio valymo (🔄) ciklą.

KASDIENIS NAUDOJIMAS

Paruoškite skalbinius, vadovaudamiesi pasiūlymais, pateiktais skyriuje PATARIMAI IR PASIŪLYMAI.

Paspauskite ON/OFF mygtuką (🔘); START/PAUSE indikacinė lemputė (▶️) lėtai mirksės žaliai.

- Atidarykite dureles. Įdėkite skalbinius, neviršydami skalbimo ciklų lentelėje nurodyto didžiausio apkrovos kiekio.

Atidarykite skalbiklio dozatoriaus stalčiuką ir įpilkite skalbiklio į atitinkamus skyrius, kaip aprašyta skyriuje „SKALBIKLIO DOZATORIAUS STALČIUKAS“.

- Uždarykite dureles.

Naudodami SKALBIMO CIKLO pasirinkimo rankeną, pasirinkite norimą skalbimo ciklą: jis bus susietas su konkrečia temperatūra ir gręžimo greičiu, kuriuos galima keisti. Ciklo trukmė bus rodoma ekrane.

Keiskite temperatūrą ir (arba) gręžimo greitį: mašina automatiškai rodytų maksimalias temperatūros ir gręžimo greičio reikšmes, nustatytas pasirinktam ciklui, arba paskutinį kartą naudotus nustatymus, jei jie suderinami su pasirinktu ciklu. Spaudžiant (C) mygtuką palaipsniui mažinama temperatūra iki šalto skalbimo nustatymo „OFF“. Spaudžiant (🌀) mygtuką palaipsniui mažinamas gręžimo greitis, kol jis visiškai išsijungiamas (nustatymas „OFF“). Paspaudus šiuos mygtukus dar kartą, atkuriamos maksimalios reikšmės.

- Pasirinkite norimas parinktis.

Paspauskite START/PAUSE (▶️) mygtuką, norėdami paleisti skalbimo ciklą; susijusi indikacinė lemputė nuolat degs žaliai ir durelės užsirakins (🔒) indikacinė lemputė įjungta).

CIKLO PRISTABDYMAS

Norėdami pristabdyti skalbimo ciklą, paspauskite START/PAUSE mygtuką (▶️) dar kartą; indikacinė lemputė mirksės geltonai. Jei (🔒) indikacinė lemputė nešviečia, dureles galima atidaryti. Norėdami tęsti ciklą nuo pristabdymo vietos, dar kartą paspauskite START/PAUSE mygtuką (▶️).

DURELIŲ ATIDARYMAS ESANT REIKALUI

Prasidėjus ciklui, (🔒) indikacinė lemputė įsijungia ir praneša, kad durelių atidaryti negalima. Durelės lieka užrakintos, kol tęsiasi skalbimo ciklas. Jei norite atidaryti dureles ciklui vykstant, pvz., norėdami įdėti arba išimti drabužius, paspauskite START/PAUSE mygtuką (▶️), kad ciklas būtų pristabdytas; indikacinė lemputė mirksės geltonai. Jei (🔒) indikacinė lemputė nešviečia, dureles galima atidaryti. Paspauskite START/PAUSE mygtuką (▶️) dar kartą, kad ciklas tęstųsi.

VYKSTANČIO SKALBIMO CIKLO PAKEITIMAS

Norėdami pakeisti skalbimo ciklą jam vykstant, pristabdykite skalbimo mašiną START/PAUSE mygtuku (▶️) (susijusi indikacinė lemputė mirksės geltonai), tada pasirinkite norimą ciklą ir dar kartą paspauskite START/PAUSE mygtuką (▶️).

! Norėdami atšaukti jau prasidėjusį ciklą, paspauskite ir laikykite ON/OFF mygtuką (🔘). Ciklas bus sustabdytas ir mašina išsijungs.

CIKLO PABAIGA

Tai nurodys žodis „END“ ekrane; kai indikacinė lemputė (🔒) išsijungia, dureles galima atidaryti. Atidarykite dureles ir išjunkite mašiną. Jei nepaspausite ON/OFF mygtuko (🔘), skalbimo mašina automatiškai išsijungs maždaug po 10 minučių. Užsukite vandens čiaupą, atidarykite dureles ir ištuštinkite skalbimo mašiną. Palikite dureles praviras, kad būgnas išdžiūtų.

FUNKCIJOS

- Jei pasirinkta parinktis nėra suderinama su nustatytu skalbimo ciklu, indikatorius lemputė mirksės ir parinktis nebus įjungta.
- Jei pasirinkta parinktis nėra suderinama su kita anksčiau pasirinkta parinktimi, indikatorius lemputė mirksės, skambės garsinis signalas (3 pyptelėjimai) ir bus įjungta tik paskutinė parinktis, įsijungs indikacinė lemputė, atitinkanti įjungtą parinktį.



Dėmių šalinimas

Ši parinktis leidžia pasirinkti išpurvinimo tipą, norint optimaliai pritaikyti ciklą dėmėms šalinti. Galima pasirinkti šiuos išpurvinimo tipus:

- **Maistas:** pavyzdžiui, maisto ir gėrimų dėmės.
- **Darbas:** pavyzdžiui, tepalo ir rašalo dėmės.
- **Laukas:** pavyzdžiui, purvo ir žolės dėmės.

! Skalavimo ciklo trukmė skiriasi priklausomai nuo pasirinkto išpurvinimo tipo.




Sportiniai

Ši parinktis leidžia pasirinkti tinkamiausią bet kokio tipo sportinių drabužių programą ir yra skirta pašalinti nešvarumus, optimaliai išsaugant technines drabužių savybes. Įvairūs Sportiniai pasirinkimo lygiai siūlo šiuos skalavimo ciklus:

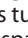
- **Sportiniai bateliai,** ciklas, skirtas saugiai nusiprausti iki 2 porų sportinių batelių vienu metu.
- **Sportinė apranga ir rankšluosčiai,** ciklas, skirtas tuo pačiu metu plauti bet kokio tipo sportinę aprangą kartu su gimnastikos rankšluosčiais.
- **Techninė apranga,** skirta skalbti neperšlampamus drabužius arba drabužius su specialiais techniniais pluoštais, tokiais kaip „Gore-Tex“, siekiant optimizuoti skalavimo efektyvumą, kartu išlaikant jų technines savybes. Drabužiams su techniniais pluoštais nenaudokite audinių minkštiklių.

Uždėtas paleidimas


Norėdami nustatyti atidėtą pasirinkto ciklo paleidimą, kelis kartus paspauskite atitinkamą mygtuką, kol bus pasiektas norimas atidėjimo laikotarpis. Kai ši parinktis įjungta, ekrane užsidega  simbolis.

Norėdami pašalinti atidėto paleidimo nustatymą, paspauskite mygtuką, kol ekrane pasirodys žodis „OFF“.


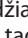
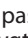

Temperatūros

Kiekvienas ciklas turi iš anksto nustatytą temperatūrą. Norėdami pakeisti temperatūrą, paspauskite  mygtuką. Ekrane pasirodys reikšmė.

Gręžimo

Kiekvienas ciklas turi iš anksto nustatytą gręžimo greitį. Norėdami pakeisti gręžimo greitį, paspauskite  mygtuką. Ekrane pasirodys reikšmė.

VAIKŲ SAUGOS UŽRAKTAS

Norėdami įjungti valdymo skydelio užraktą, paspauskite ir maždaug 2 sekundes laikykite paspaudę šį  mygtuką. Užsidegęs „“ simbolis praneša, kad valdymo skydelis užrakintas. Tai neleidžia netyčia pakeisti skalavimo ciklų (išskyrus ON/OFF  mygtuku), ypač tada, jei namuose yra vaikų. Norėdami išjungti valdymo skydelio užraktą, paspauskite ir maždaug 2 sekundes laikykite paspaudę šį  mygtuką.

PATARIMAI IR PASIŪLYMAI

Atskirkite skalbinius pagal:

Medžiagos tipą (medvilnė, mišrus pluoštas, sintetika, vilna, rankomis skalbiami drabužiai). Spalvą (atskirkite spalvotus drabužius nuo baltų, naujus spalvotus drabužius skalbkite atskirai). Apatiniai drabužiai (mažus drabužius, pvz., nailonines kojines, ir drabužius su kabliukais, pvz., liemenėles, įdėkite į medžiaginį maišelį).

Ištuštinkite kišenes:

Monetos, žiebtuvėliai ir panašūs daiktai gali pažeisti skalavimo mašiną ir būgną. Patikrinkite visas sagas.

Laikykitės dozavimo / priedų naudojimo rekomendacijų

Taip bus optimizuotas skalavimo rezultatas, ant skalbinių neliks dirginančių skalbiklio pertekliaus nuosėdų, taip pat sutaupysite pinigų, nenaudodami per didelio kiekio skalbiklio.

Nustatykite žemesnę temperatūrą ir ilgesnę trukmę

Energijos vartojimo požiūriu paprastai efektyviausios yra tos programos, kurios veikia žemesnėje temperatūroje ir ilgesnį laiką.

Atsižvelkite į apkrovos dydį

Kad taupytumėte vandenį ir energiją, į skalavimo mašiną dėkite tiek skalbinių, kiek nurodyta „SKALBIMO CIKLŲ LENTELE“.

Triukšmas ir likusios drėgmės kiekis

Šiems veiksniams įtakos turi gręžimo greitis: kuo didesnis gręžimo greitis gręžimo etape, tuo didesnis triukšmas ir mažesnis likusios drėgmės kiekis.

VALYMAS IR PRIEŽIŪRA


Prieš atlikdami valymą ir priežiūrą, išjunkite skalavimo mašiną ir atjunkite nuo elektros tinklo. Skalavimo mašinos valyti nenaudokite degių skysčių. Skalavimo mašiną valykite reguliariai (bent 4 kartus per metus).

Atjunkite vandens ir elektros tiekimą


Po kiekvieno skalavimo užsukite vandens čiaupą. Tai sumažins skalavimo mašinoje esančios hidraulinės sistemos dėvėjimąsi ir padės išvengti nuotėkių. Atjunkite mašiną nuo elektros tinklo, kai valote ir atliekate visus priežiūros darbus.

Skalavimo mašinos valymas

Prietaiso išorines dalis ir guminius komponentus galima valyti minkštu audeklu, pamirkytu drungname muiliname vandenyje. Nenaudokite tirpiklių ir abrazyvinių medžiagų.

Skalavimo mašina turi vidinėms dalims skirtą ciklą Automatinis valymas ; jį reikia paleisti būgnui esant tuščiam.

Norint optimizuoti šį ciklą, galima naudoti skalbiklį (10 % kiekio, nurodyto lengvai ištepitiems drabužiams) arba specialius priedus skalavimo mašinai valyti. Rekomenduojame paleisti valymo ciklą kas 40 skalavimo ciklų.

Norėdami paleisti ciklą, vienu metu maždaug 5 sekundes paspauskite mygtukus  ir .

Ciklas prasidės automatiškai ir veiks maždaug 70 minučių. Norėdami sustabdyti ciklą, paspauskite START/PAUSE mygtuką .

Skalbiklio dozatoriaus stalčiuuko valymas

Plaukite po tekančiu vandeniu; šią procedūrą reikia kartoti dažnai.

Durelių ir būgno priežiūra

Dureles su stiklu visada palikite praviras, kad nesusidarytų nemalonių kvapų.

Siurblio valymas

Skalavimo mašinoje sumontuotas automatiškai išsivalantis siurblys, kurio priežiūrėti nereikia. Maži daiktai (pvz., monetos arba sagos) kartais gali įkristi į apsauginę pirminę kamerą, esančią ties siurblio pagrindu.

! Įsitinkinkite, kad ciklas baigėsi, ir atjunkite prietaisą nuo elektros tinklo.

Norėdami pasiekti pirminę kamerą:

1. Nuimkite mašinos priekyje esantį dengiantį skydelį – pirmiausia paspauskite jo centrą, tada nuimkite stumdami abi puses žemyn.
2. Atlaisvinkite išleidimo siurblio dangtį, pasukdami jį prieš laikrodžio rodyklę: gali ištekėti šiek tiek vandens, tai normalu.
3. Kruopščiai išvalykite vidų.
4. Vėl užsukite dangtį.
5. Uždėkite skydelį atgal; prieš prispausdami skydelį ant prietaiso įsitinkinkite, kad kabliukai įsistato į vietą.

Patikrinkite vandens įleidimo žarną

Vandens įleidimo žarną tikrinkite bent kartą per metus. Jei ji įskilusi arba sulūžusi, ją būtina pakeisti: veikiant skalavimo ciklams aukštas vandens slėgis gali staiga suskaldyti žarną.

! Niekada nenaudokite jau naudotų žarnų.

APKROVOS BALANSAVIMO SISTEMA

Norint išvengti per didelių virpesių ir norint tolygiai paskirstyti apkrovą, prieš kiekvieną gręžimo ciklą būgnas nuolat sukasi šiek tiek greičiau nei įprastas sukimosi greitis skalbiant. Jei po kelių bandymų apkrova nėra tinkamai subalansuota, mašina sukasi sumažintu gręžimo greičiu. Jei apkrova ypač nesubalansuota, skalavimo mašina vietoj gręžimo atlieka paskirstymo procesą. Siekiant geresnio apkrovos paskirstymo ir subalansavimo, rekomenduojame vienu metu skalbti didelius ir mažus drabužius.

PRIEDAI

Kreipkitės į mūsų techninės pagalbos tarnybą, jei norite išsiaiškinti, ar šie priedai prieinami šiam skalavimo mašinos modeliui.

Uždėjimo komplektas

Su šiuo priedu galite pritvirtinti būgninę džiovyklę ant viršutinės skalavimo mašinos dalies, norėdami sutaupyti vietos ir palengvinti būgninės džiovyklės pripildymą ir ištuštinimą.

TRANSPORTAVIMAS IR NEŠIMAS

Nekelkite skalavimo mašinos, laikydami už viršutinės dalies.

Atjunkite prietaisą nuo elektros tinklo ir užsukite vandens čiaupą. Patikrinkite, ar durelės ir skalbiklio dozatoriaus stalčiuukas sandariai uždaryti. Atjunkite pripildymo žarną nuo vandens čiaupo, tada atjunkite išleidimo žarną. Pašalinkite visą žarnos likusį vandenį ir pritvirtinkite jas, kad transportuojant nebūtų pažeistos. Vėl įstatykite transportavimo varžtus. Atvirkštine tvarka pakartokite transportavimo varžtų nuėmimo procedūrą, aprašytą „Sveikatos ir saugos bei montavimo vadovuose“.

DEMO MODE: norėdami išjungti šią funkciją, išjunkite skalbimo mašiną. Tada paspauskite ir laikykite nuspaudę mygtuką „START/PAUSE“ ▷▢ per 5 sekundes taip pat paspauskite mygtuką „ON/OFF“ ☹ ir palaikykite abu mygtukus 2 sekundes..

TRIKČIŲ ŠALINIMAS

Skalbimo mašina kartais gali neveikti. Prieš kreipdamiesi į techninės pagalbos tarnybą įsitinkinkite, kad problema nėra lengvai išsprendžiama naudojant šį sąrašą.

Anomalijos	Galimos priežastys / sprendimas
Skalbimo mašina neįsijungia.	Prietaisas nėra prijungtas prie elektros lizdo arba sąlytis nėra pakankamas. Nėra elektros.
Skalbimo ciklas neprasideda.	Skalbimo mašinos durelės nėra tinkamai uždarytos. Nepaspaustas ON/OFF mygtukas ☹. Nepaspaustas START/PAUSE mygtukas ▷▢. Neatsuktas vandens čiaupas. Nustatytas atidėtas paleidimo laikas.
Skalbimo mašina neprisipildo vandens (ekrane mirksi „H2O“).	Vandens įleidimo žarna nėra prijungta prie čiaupo. Žarna sulenкта. Neatsuktas vandens čiaupas. Namui netiekiamas vanduo. Slėgis per mažas. Nepaspaustas START/PAUSE mygtukas ▷▢.
Skalbimo mašina be perstojo prisipildo vandens ir jį išleidžia.	Išleidimo žarna nėra pritvirtinta nuo 65 iki 100 cm atstumu nuo grindų. Laisvasis žarnos galas panardintas vandenyje. Sieninėje išleidimo sistemoje nėra alsuoklio vamzdžio. Jei problema išlieka net po šių patikrų, užsukite vandens čiaupą, išjunkite prietaisą ir kreipkitės į techninės pagalbos tarnybą. Jei gyvenate viename iš viršutinių pastato aukštų, gali kilti problemų, susijusių su atgaliniu sifonavimu, dėl kurio skalbimo mašina be perstojo prisipildo vandens ir jį išleidžia. Parduotuvėse galima įsigyti specialių nuo sifonavimo apsaugančių vožtuvų, padedančių išvengti šio nepatogumo.
Skalbimo mašina neišleidžia vandens arba negręžia.	Į ciklą neįeina vandens išleidimas: veikiant tam tikriems ciklams jį reikia paleisti rankiniu būdu. Išleidimo žarna sulenкта. Išleidimo kanalas užsikimšęs.
Veikiant gręžimo ciklui skalbimo mašina labai vibruoja.	Montuojant būgnas nebuvo tinkamai atrakintas. Skalbimo mašina nėra lygi. Skalbimo mašina įsprausta tarp spintelėlių ir sienos.
Skalbimo mašina nesandari.	Vandens įleidimo žarna nėra tinkamai prisukta. Užkimštas skalbiklio dozatoriaus stalčiukas. Išleidimo žarna nėra tinkamai pritvirtinta.
„Funkcijos“ ir START/PAUSE ▷▢ indikacinės lemputės greitai mirksi ir ekrane rodomas klaidos kodas (pvz.: F-01, F-...).	Išjunkite mašiną ir atjunkite nuo elektros tinklo, palaukite maždaug 1 minutę, tada vėl ją įjunkite. Jei problema išlieka, kreipkitės į techninės pagalbos tarnybą.
Per daug putų.	Skalbiklis nėra tinkamas skalbti skalbimo mašinomis (jis turi būti pažymėtas „naudoti skalbimo mašinoje“, „skalbti rankomis ir skalbimo mašina“ arba panašiai). Naudojama per daug skalbiklio.



Saugos instrukcijas, Produkto aprašą ir Energijos duomenis galite atsisiųsti:

- Mūsų interneto svetainėje <http://docs.indesit.eu>
- Naudodami QR kodą
- Taip pat galite kreiptis į mūsų techninės pagalbos tarnybą (telefono numeris nurodytas garantijos lankstinuke). Susisiekę su garantinės priežiūros tarnyba pateikite kodus, esančius jūsų produkto identifikavimo lentelėje.

Jei naudotojui reikia informacijos apie taisymą ir priežiūrą, jis gali apsilankyti svetainėje www.indesit.com

