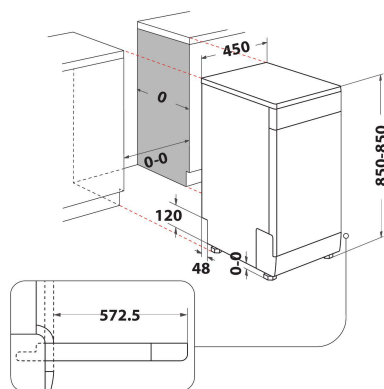


DSFO 3T224 C

12NC: F161565

Штрих-код (EAN) код: 8050147556443

 **Indesit**
Life proof.



ОСНОВНІ ХАРАКТЕРИСТИКИ

Тип конструкції	Окрема
Тип встановлення	Окрема
Тип управління	Електронне
Тип управління	-
Зйомна верхня кришка	Так/Є
Декоративна панель на дверцятах	Nincs adat
Основний колір продукту	Білий
Потужність електричного підключення (Вт)	1900
Струм (А)	10
Напруга (В)	220-240
Частота (Гц)	50
Довжина шнура живлення (см)	130
Тип вилки	Schuko
Довжина заливного шланга (см)	155
Довжина зливного шланга (см)	150
Регульовний плінтус	Ні
Висота зйомної робочої поверхні (мм)	0
Регульовні ніжки	Так, всі спереду
Висота продукту	850
Ширина продукту	450
Глибина продукту	590
Глибина з відкритими на 90 градусів дверцятами (мм)	-
Мінімальна висота ніші	820
Максимальна висота ніші	900
Мінімальна ширина ніші	450
Максимальна ширина ніші	600
Глибина ніші	590
Вага нетто (кг)	39.5
Вага брутто (кг)	41.5

ТЕХНІЧНІ ХАРАКТЕРИСТИКИ

Автоматичні програми	Так/Є
Максимальна температура води (°C)	60
Опція Відкладеного старту	Постійний
Максимальний час відкладення старту (год.)	24
Індикація ходу програми	-
Індикація часу до завершення циклу	Так/Є
Індикатор відсутності солі	Так/Є
Індикатор відсутності ополіскувача	Так/Є
Система захисту	Ні
Регульовна верхня корзина	Так/Є
Макс. допустимий розмір посуду для верхньої корзини (см)	0
Макс. допустимий розмір посуду для нижньої корзини (см)	0
Кількість комплектів посуду	10

ЕНЕРГЕТИЧНЕ МАРКУВАННЯ

Клас енергоефективності - NEW (2010/30/EU)	A++
Річне енергоспоживання (кВт/рік) - NEW (2010/30/EU)	212
Тривалість перебування у режимі stand-by - NEW (2010/30/EU)	12
Енергоспоживання у режимі stand-by - NEW (2010/30/EU)	5
Енергоспоживання у режимі Вимкнено - NEW (2010/30/EU)	0.5
Річне споживання води (л/рік) - NEW (2010/30/EU)	2520