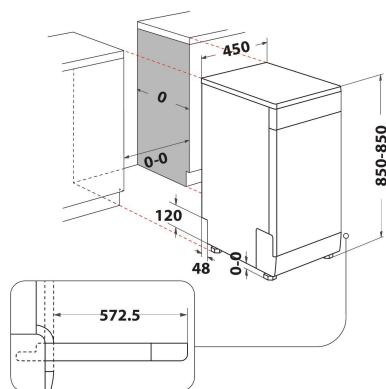


DSFE 1B10 S

12NC: 869991616330

Código EAN: 8050147556467

 **Indesit**
Life proof.



CARACTERÍSTICAS PRINCIPALES

Tipo de construcción	Independiente
Tipo de instalación	Independiente
Tipo de control	Electrónica
Control e indicadores	-
Encimera extraíble	Si
Color principal del producto	Plateado
Potencia de conexión	1900
Intensidad corriente eléctrica	10
Tensión	220-240
Frecuencia	50
Longitud del cable de alimentación eléctrica	130
Tipo de clavija	Schuko
Longitud del manguito de entrada	155
Longitud del manguito de salida	150
Patas regulables	Sí - todas en la parte frontal
Altura del producto	850
Anchura del producto	450
Fondo del producto	590
Altura mínima del hueco	820
Altura máxima del hueco	900
Anchura mínima del nicho	450
Anchura máxima del nicho	600
Fondo del hueco	590
Peso neto	34.9
Peso bruto	36.7

CARACTERÍSTICAS TÉCNICAS

Programa automático	Si
Temperatura máxima de la toma de agua	60
Opción de programación diferida	Continuo
Tiempo de retardo máximo de inicio	0
Indicación de fase del programa	-
Indicación de tiempo restante	No
Indicador luminoso de sal	No
Indicador luminoso de agente de aclarado	No
Dispositivo de seguridad	si
Cesta superior regulable	si
Tamaño máximo de plato en la cesta superior	0
Tamaño máximo de plato en la cesta inferior	0
Número máximo de cubiertos (EU 2017/1369)	10
Instalación en columna	No

DATOS DE CONSUMO

Clase de eficiencia energética (norma (UE) 2017/1369)	F
Consumo de energía de 100 ciclos del programa Eco (EU 2017/1369)	84
Consumo de energía en modo de espera (EU 2017/1369)	0,50
Consumo de energía en modo apagado (EU 2017/1369)	0,00
Consumo de agua del programa eco en litros por ciclo (EU 2017/1369)	11,5
Emisiones de ruido aéreo (EU 2017/1369)	51
Clase de emisiones de ruido aéreo (EU 2017/1369)	D
Duración del programa (EU 2017/1369)	4:00