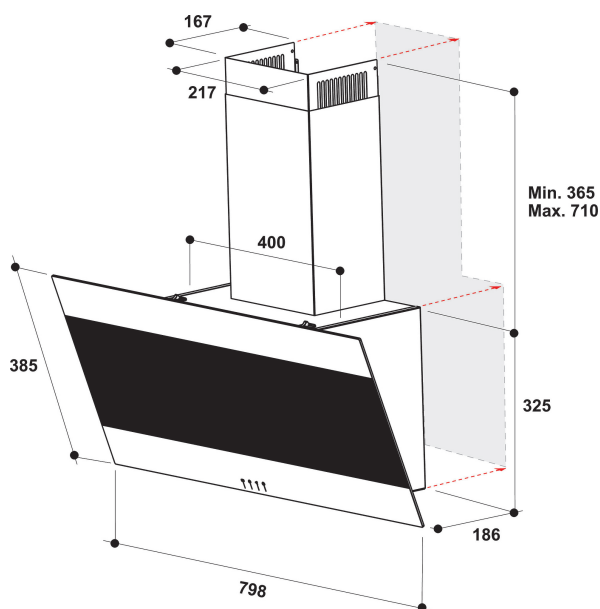


IHVP 83F LM K

12NC: F158724

Code EAN: 8050147587249

 **INDESIT**



CARACTERISTIQUES PRINCIPALES

Groupe de produit	Hotte
Couleur de la carrosserie	Noir
Matériau de la carrosserie	Verre
Couleur de la cheminée	Noir
Matériau de la cheminée	Métal
Typologie	manuel
Type de montage	Montage mural
Type de commande	Mécanique
Types de dispositifs de réglage et d'alarme	-
Options du bandeau de commande	N/A
Emplacement du moteur	Intégré dans le corps de la hotte
Mode de fonctionnement	Recyclage ou Évacuation
Puissance de raccordement	262
Intensité	0
Tension	220-240
Fréquence	50/60
Longueur du cordon électrique	120
Type de prise	Non
Chimney height (mm)	-
Hauteur du produit, sans cheminée	0
Hauteur du produit	385
Largeur du produit	798
Profondeur du produit	186
Hauteur minimale de la niche d'encastrement	0
Largeur minimale de la niche d'encastrement	0
Profondeur de la niche d'encastrement	0
Poids net	14

CARACTERISTIQUES TECHNIQUES

Type de dispositifs de contrôle manuel	Touches
Type de dispositifs de contrôle électronique	-
Nombre de moteurs	1
Puissance totale des moteurs	260
Nombre de vitesses	3
Boost presence	Non
Débit maximum d'aspiration en évacuation d'air	647
Débit de l'aspiration en évacuation d'air position turbo	0
Débit maximum d'aspiration en recyclage d'air	432
Débit de l'aspiration en recyclage d'air position turbo	0
Types de contrôle de la lumière	Marche/Arrêt
Nombre de lampes	2
Type de lampes utilisées	LED
Puissance totale des lampes	2
Diamètre du réducteur d'évacuation d'air	150
Clapet anti-retour	Oui
Matériau du filtre à graisse	Aluminium résistant au lave-vaisselle
Filtre anti-odeurs	Non

PERFORMANCES

Puissance acoustique à vitesse min. (2010/30/EU)	59
Puissance acoustique à vitesse max. (2010/30/EU)	70
Niveau sonore vitesse intensive	0