

IS5V8CHX/E

 **INDESIT**

PL

Instrukcja obsługi
KUCHENKA I PIEKARNIK

Spis treści

Instrukcje bezpieczeństwa	3
Instrukcja codziennej eksploatacji	10
Instalacja	46

ET

Kasutusjuhend
PLIIT JÄÄHI

Sisukord

Ohutusjuhised	5
IGAPÄEVASE KASUTAMISE JUHEND	19
Paigaldus	46

LV

Lietošanas instrukcija
PLĪTS UN KRASNS

Saturs

Drošības norādījumi IKDIENAS LIETOŠANAS INSTRUKCIJA	6 28
Uzstādīšana	46

LT

Naudojimo instrukcijos
viryklė ir orkaitė

Turinys

Saugos instrukcijos KASDIENIO NAUDOJIMO VADOVAS	8 37
Montavimas	46

PL

INSTRUKCJE BEZPIECZEŃSTWA

PRZECZYTAĆ I ŚCIŚLE PRZESTRZEGAĆ

Przed przystąpieniem do użytkowania urządzenia należy zapoznać się instrukcjami bezpieczeństwa. Przechowywać w podręcznym miejscu w celu skorzystania w przyszłości.

W instrukcji oraz na samym urządzeniu znajdują się ważne ostrzeżenia dotyczące bezpieczeństwa, które należy zawsze uwzględniać. Producent urządzenia nie ponosi odpowiedzialności za jakiegokolwiek szkody wynikłe z nieprzestrzegania niniejszych instrukcji bezpieczeństwa, nieprawidłowego użytkowania urządzenia lub niewłaściwego ustawienia elementów sterujących.

⚠ **OSTRZEŻENIE:** Urządzenie i jego dostępne części nagrzewają się podczas użytkowania. Należy uważać, aby nie dotknąć elementów grzejnych. Dzieci do lat 8 nie mogą znajdować się w pobliżu urządzenia bez stałego nadzoru.

⚠ **OSTRZEŻENIE:** Jeśli powierzchnia płyty jest pęknięta, nie wolno używać urządzenia – ryzyko porażenia prądem.

⚠ **OSTRZEŻENIE:** Zagrożenie pożarem: Na powierzchniach grzejnych nie należy przechowywać żadnych przedmiotów.

⚠ **UWAGA:** Proces gotowania musi być nadzorowany. Proces krótkiego gotowania musi być nadzorowany przez cały czas.

⚠ **OSTRZEŻENIE:** Pozostawienie urządzenia bez nadzoru podczas przyrządzania potraw z użyciem oleju lub innych tłuszczów może spowodować zagrożenie - ryzyko pożaru. NIGDY nie należy gasić ognia wodą! Należy wyłączyć urządzenie, a następnie przykryć ogień np. pokrywką lub kocem gaśniczym.

⚠ Nie używać płyty kuchennej jako powierzchni roboczej lub podparcia. Ścierki kuchenne i inne łatwopalne materiały powinny być przechowywane z dala od urządzenia, dopóki wszystkie jego podzespoły całkowicie nie ostygną – ryzyko pożaru.

⚠ Młodsze dzieci (0-3 lat) nie powinny przebywać w pobliżu urządzenia. Dzieci (3-8 lat) nie powinny przebywać w pobliżu urządzenia bez stałego nadzoru. Dzieci w wieku 8 lat i starsze, osoby o ograniczonej sprawności fizycznej, sensorycznej lub umysłowej oraz osoby bez odpowiedniego doświadczenia i wiedzy, mogą korzystać z urządzenia wyłącznie pod nadzorem lub po otrzymaniu odpowiednich instrukcji dotyczących bezpiecznego użytkowania urządzenia oraz pod warunkiem, że rozumieją zagrożenia związane z obsługą urządzenia. Nie pozwalać, by dzieci bawiły urządzeniem. Dzieci nie mogą czyścić ani konserwować urządzenia bez nadzoru.

⚠ **OSTRZEŻENIE:** Urządzenie i jego dostępne części nagrzewają się podczas użytkowania. Należy zachować ostrożność, aby nie dotykać elementów grzejnych. Dzieci do lat 8, o ile nie znajdują się pod stałym nadzorem, nie mogą znajdować się w pobliżu urządzenia

⚠ Nigdy nie pozostawiać bez nadzoru urządzenia podczas procesu suszenia żywności. Jeśli urządzenie nadaje się do stosowania sondy, używaj tylko sondy temperaturowej zalecanej dla tego piekarnika – ryzyko pożaru.

⚠ Ścierki kuchenne i inne łatwopalne materiały powinny być przechowywane z dala od urządzenia, dopóki wszystkie jego podzespoły całkowicie nie ostygną – ryzyko pożaru. Należy zawsze zachowywać czujność podczas pieczenia pokarmów bogatych w tłuszcze, olej lub podczas dodawania napojów alkoholowych – ryzyko pożaru. Do wyjmowania patelni i innych akcesoriów należy używać rękawic kuchennych. Na koniec pieczenia należy ostrożnie otworzyć drzwi piekarnika, aby przed uzyskaniem do niego dostępu umożliwić stopniowe ujęcie gorącego powietrza lub pary – ryzyko oparzeń. Nie zakłócać przepływu gorącego powietrza z przodu piekarnika – ryzyko pożaru.

⚠ Aby uniknąć uderzenia w drzwi piekarnika, zachować ostrożność, gdy są one otwarte lub skierowane w dół.

DOZWOLONE ZASTOSOWANIE

⚠ **OSTROŻNIE:** Urządzenie nie jest przystosowane do obsługi za pomocą zewnętrznego urządzenia, np. timera, ani niezależnego systemu zdalnego sterowania.

⚠ To urządzenie jest przeznaczone do użytku w gospodarstwach domowych oraz do podobnych zastosowań, takich jak: kuchnie dla pracowników w sklepach, biurach i innych środowiskach roboczych; gospodarstwa rolne; wykorzystanie przez klientów w hotelach, motelach oraz innych obiektach mieszkalnych.

⚠ Wszelkie inne zastosowania (np. ogrzewanie pomieszczeń) są zabronione.

⚠ Niniejsze urządzenie nie jest przeznaczone do użytku komercyjnego. Urządzenia nie należy używać w miejscach niezadaszonych.

⚠ Nie przechowywać materiałów wybuchowych ani substancji łatwopalnych (np. paliwa lub puszek z aerozolem) wewnątrz lub w pobliżu urządzenia – ryzyko pożaru.


INSTALACJA

⚠ Przemieszczenie oraz montaż urządzenia wymaga obecności co najmniej dwóch osób - ryzyko obrażeń ciała. Podczas wypakowywania i instalacji stosować rękawice ochronne - ryzyko skaleczenia.

⚠ Instalacja, podłączenia do źródła wody i zasilania oraz wszelkie naprawy muszą być

wykonywane przez wykwalifikowanego technika. Nie naprawiać ani nie wymieniać żadnej części urządzenia, jeśli nie jest to wyraźnie dozwolone w instrukcji obsługi. Nie należy pozwalać dzieciom zbliżać się do miejsca instalacji. Po rozpakowaniu urządzenia należy sprawdzić, czy nie zostało uszkodzone podczas transportu. W przypadku problemów, należy skontaktować się z najbliższym serwisem technicznym. Po zakończeniu instalacji, niepotrzebne elementy opakowania (plastik, elementy ze styropianu, itd.) należy przechowywać poza zasięgiem dzieci - ryzyko uduszenia. Przed przystąpieniem do jakichkolwiek czynności montażowych urządzenie należy odłączyć od zasilania elektrycznego. Występuje ryzyko porażenia prądem. Podczas instalacji upewnić się, że urządzenie nie może uszkodzić przewodu zasilającego. Występuje ryzyko porażenia prądem. Urządzenie można uruchomić dopiero po zakończeniu instalacji.

Nie wyjmować urządzenia ze styropianowej podstawy do czasu instalacji.

 Nie umieszczać urządzenia za dekoracyjnymi drzwiczkami – ryzyko pożaru.





jeśli urządzenie jest umieszczone na podstawie, wówczas powinno ono być wypoziomowane i zamocowane do ściany za pomocą dostarczonego łańcuszka przytrzymującego, aby zapobiec ześlizgnięciu urządzenia z podstawy.




OSTRZEŻENIE: Aby uniknąć przechylenia urządzenia, należy zamocować dostarczony łańcuszek. W celu instalacji zapoznać się z instrukcją.

OSTRZEŻENIA DOTYCZĄCE ELEKTRYCZNOŚCI


 Tabliczka znamionowa znajduje się na przedniej krawędzi kuchenki (jest widoczna przy otwartych drzwiczkach).


 Musi istnieć możliwość odłączenia urządzenia od źródła zasilania przez wyjęcie wtyczki (jeśli wtyczka jest dostępna) lub za pomocą dostępnego przełącznika wielobiegowego, zainstalowanego w przewodzie do gniazda zasilania zgodnie z obowiązującymi normami krajowymi; urządzenie musi także posiadać uziemienie zgodne z obowiązującymi normami krajowymi dotyczącymi sprzętu elektrycznego.

 Nie stosować przedłużaczy, rozdzielaczy i złączy pośrednich. Po zakończeniu instalacji użytkownik nie powinien mieć dostępu do podzespołów elektrycznych urządzenia. Nie korzystać z urządzenia na boso lub będąc mokrym. Nie uruchamiać urządzenia, jeśli kabel zasilający lub wtyczka są uszkodzone, nie działa ono prawidłowo lub zostało uszkodzone bądź upuszczone.


 Jeśli przewód zasilający jest uszkodzony, jego wymiana na identyczny powinna być


przeprowadzona przez producenta, pracownika serwisu lub inną podobnie wykwalifikowaną osobę w celu uniknięcia niebezpieczeństwa – występuje ryzyko porażenia prądem.


 Jeśli kabel zasilający wymaga wymiany, należy skontaktować się z autoryzowanym centrum serwisowym.


 **OSTRZEŻENIE:** Przed wymianą lampy należy upewnić się, że urządzenie jest wyłączone, aby uniknąć ryzyka porażenia prądem elektrycznym.


CZYSZCZENIE I KONSERWACJA

 **OSTRZEŻENIE:** Przed przystąpieniem do czynności konserwacyjnych należy sprawdzić, czy urządzenie zostało wyłączone i odłączone od źródła zasilania. Występuje ryzyko porażenia prądem; Nigdy nie należy stosować urządzeń czyszczących parą. Występuje ryzyko porażenia prądem.


 Do czyszczenia szyby w drzwiach nie używać środków ściernych ani metalowych skrobaków, ponieważ mogą one zarysować powierzchnię i spowodować pęknięcie szyby.

 Nie należy używać produktów ściernych lub żrących ani środków czyszczących na bazie chloru lub druczianych zmywaków.


 Przed przystąpieniem do jakichkolwiek czynności związanych z czyszczeniem lub konserwacją upewnić się, że urządzenie ostygło. - ryzyko poparzenia.

 **OSTRZEŻENIE:** Wyłączyć urządzenie przed wymianą żarówki – ryzyko porażenia prądem.

UTYLIZACJA OPAKOWANIA

Materiał, z którego zrobione jest opakowanie, w 100% nadaje się do recyklingu i jest oznaczony symbolem . Części opakowania nie należy wyrzucać, lecz zutylizować zgodnie z przepisami określonymi przez lokalne władze.

UTYLIZACJA URZĄDZEŃ AGD

Urządzenie zostało wykonane z materiałów nadających się do recyklingu. Urządzenie należy utylizować zgodnie z miejscowymi przepisami dotyczącymi gospodarki odpadami. Aby uzyskać więcej informacji na temat utylizacji, odzyskiwania oraz recyklingu urządzeń AGD należy skontaktować się z lokalnym urzędem, punktem skupu złomu lub sklepem, w którym zakupiono urządzenie. To urządzenie zostało oznaczone jako zgodne z Dyrektywą Europejską 2012/19/WE (WEEE) w sprawie zużytego sprzętu elektrycznego i elektronicznego. Właściwa utylizacja urządzenia pomoże zapobiec ewentualnym negatywnym skutkom dla środowiska oraz zdrowia ludzkiego. Symbol  na urządzeniu lub w dokumentacji do niego dołączonej oznacza, że urządzenie nie wolno traktować jak zwykłego odpadu domowego. Należy oddać je do punktu zajmującego się utylizacją i recyklingiem urządzeń elektrycznych i elektronicznych.

WSKAZÓWKI DOTYCZĄCE OSZCZĘDZANIA ENERGII

Urządzenie należy wstępnie nagrzewać jedynie w przypadkach, w których jest to zalecane w tabeli gotowania lub w przepisie. Używać ciemnych lub emaliowanych na czarno form do pieczenia, gdyż znacznie lepiej pochłaniają ciepło.

DEKLARACJE ZGODNOŚCI

To urządzenie spełnia wymagania ekoprojektu określone w rozporządzeniu Komisji (UE) nr 66/2014 i jest zgodne z normą europejską EN 60350-1.

To urządzenie spełnia wymagania ekoprojektu określone w rozporządzeniu Komisji (UE) nr 66/2014 i jest zgodne z normą europejską EN 60350-2.

EE

OHUTUSJUHISED

OLULINE! LUGEGE LÄBI JA JÄRGIGE HOOLIKALT!

Enne seadme kasutamist lugege see ohutusjuhend hoolikalt läbi. Hoidke see hilisemaks läbivaatamiseks käepärast.

Selles juhendis ja seadmel endal on olulised hoiatused, mida tuleb pidevalt järgida. Tootja ei vastuta selle eest, kui ohutusjuhendit ei järgita, seadet kasutatakse valesti või määratakse sellele sobimatud seaded.

⚠ **HOIATUS:** Seade ja selle ligipääsetavad osad muutuvad kasutamisel kuumaks. Vältige kütteelementide puudutamist. Nooremad kui 8 aastased lapsed tuleb seadmest eemal hoida, kui nende tegevust pidevalt ei jälgita.

⚠ **HOIATUS:** Kui pliidiplaat on pragunenud, ei tohi seadet kasutada, sest tekib elektrilöögioht.

⚠ **HOIATUS:** Süttimisohu: ärge hoidke toiduvalmistamispindadel esemeid.

⚠ **ETTEVAATUST!** Küpsetamist tuleb jälgida. Lühidat küpsetamist tuleb jälgida pidevalt.

⚠ **HOIATUS:** Pliidi õli või rasvaga küpsetamise ajal järelevalveta jätmine võib olla ohtlik – tuleoht. **ÄRGE KUNAGI** püüdke kustutada tuld veega, selle asemel lülitage seade välja ja katke seejärel leegid kinni, kasutades näiteks kaant või tuletækki.

⚠ Ärge kasutage pliidiplaati töö- või tugipinnana. Hoidke riided ja muud tuleohtlikud materjalid seadmest eemal, kuni kõik selle osad on täielikult maha jahtunud, vastasel juhul võib tekkida tuleoht.

⚠ Väikelapsed (vanuses 0-3 aastat) tuleb seadmest eemal hoida. Lapsed (vanuses 3-8 aastat) tuleb seadmest eemal hoida, kui nende järele ei valvata. Lapsed alates 8 eluaastast ja isikud, kes on piiratud füüsiliste, sensorsete või vaimsete võimetega või ilma kogemuste või teadmisteta, võivad seadet kasutada ainult siis, kui nende tegevust jälgitakse või neid on seadme ohutuks kasutamiseks juhendatud ja nad mõistavad sellega seotud ohtusid. Jälgige, et lapsed seadmega ei mängiks. Lapsed ei tohi seadet ilma järelevalveta puhastada ega hooldada.

⚠ **HOIATUS:** Seade ja selle ligipääsetavad osad muutuvad kasutamisel kuumaks. Vältige kuumutuselementide puudutamist. Nooremad kui 8-aastased lapsed tuleb seadmest eemal hoida, kui nende tegevust pidevalt ei jälgita.

⚠ Toiduainete kuivatamise ajal ei tohi seadet järelevalveta jätta. Kui seadmega saab kasutada sondi, kasutage ainult selle ahjuga kasutamiseks mõeldud sondi – tulekahju oht.

⚠ Hoidke riided ja muud tuleohtlikud materjalid seadmest eemal, kuni kõik komponendid on maha jahtunud, et vältida tuleohtu. Olge alati valvas, kui

valmistate suure rasva- või õlisisaldusega toitu või lisate alkohoolseid jooke – tulekahju oht. Nõude ja tarvikute eemaldamisel kasutage pajakindaid. Küpsetamise järel avage uks ettevaatlikult ja laske kuumal õhul või aurul vähehaaval väljuda – põletusohu. Ärge katke ahju esiküljel olevaid kuumaõhuavasid – tulekahju oht.

⚠ Kui ahjuuks on avatud või allalastud asendis, olge ettevaatlik, et mitte ukse vastu minna.

LUBATUD KASUTUS

⚠ **ETTEVAATUST!** Seade ei ole mõeldud kasutamiseks välise lülitusseadmega, nagu taimer või eraldi kaugjuhtimissüsteem.

⚠ See seade on nähtud ette kasutamiseks kodumajapidamistes ja teistes sarnastes rakendustes, nagu : kaupluste, kontorite ja teiste töökeskkondade töötajate köögiipiirkondades; talumajapidamistes; klientide poolt hotellides, motellides, hommikusööki pakkuvates asutustes ja teistes majutustüüpi keskkondades.

⚠ Muud kasutusviisid (nt ruumide soojendamise) pole lubatud.

⚠ See seade ei ole mõeldud professionaalseks kasutuseks. Ärge kasutage seadet välitingimustes.

⚠ Ärge hoidke plahvatus- või tuleohtlikke aineid (bt bensiini- või aerosoolikanistreid) seadmest või selle läheduses - tulekahju oht.

PAIGALDAMINE

⚠ Seadet tuleb käsitseda ja paigaldada kahe või enama inimesega, vastasel juhul tekib vigastuste oht. Lahtipakkimiseks ja paigaldamiseks kasutage kindaid, et vältida sisselõikamisohtu.

⚠ Seadme paigalduse, sealjuures veevärgi ühenduse (kui vajalik), elektriühenduse ja remondi peab sooritama kvalifitseeritud tehnik. Ärge parandage ega asendage mõnda seadme osa, kui seda kasutusjuhendis otseselt ei soovitata! Hoidke lapsed paigalduspiirkonnast eemal. Veenduge pärast seadme lahtipakkimist, et see ei ole transportimisel kahjustada saanud. Probleemide korral võtke ühendust edasimüüja või lähima teenindusega. Pärast paigalduse lõppu tuleb jäätmed (kile, vahtplast jms) panna hoiule lastele kättesaamatusse kohta, sest vastasel juhul tekib lämbumisoht. Enne paigaldamist tuleb seade vooluvõrgust lahti ühendada, sest tekib elektrilöögioht. Jälgige paigaldamise ajal, et seade ei kahjustaks toitejuhet, vastasel juhul tekib tule- või elektrilöögioht. Aktiveerige seade alles siis, kui paigaldamine on lõpetatud.

Ärge eemaldage seadet polüstüreenalusele enne, kui seda paigaldama hakkate.

⚠ Ärge paigaldage seadet dekoratiivse ukse taha – tuleoht.

⚠ Kui pliit paigaldatakse alusele, tuleb see loodi seada ja komplektis oleva kinnitusketiga seina külge kinnitada, et seade aluselt maha ei libiseks.



HOIATUS! Seadme ümbermineku vältimiseks tuleb paigaldada komplekti kuuluv kinnituskett. Lugege paigaldusjuhiseid.

ELEKTRIGA SEOTUD HOIATUSED

⚠ Nimiplaat paikneb ahju esiküljel (nähtav, kui uks on avatud).

⚠ Seadet peab olema võimalik vooluvõrgust lahti ühendada kas pistikut pesast välja tõmmates, kui pistik on juurdepääsetav, või ligipääsetava mitmepooluselise lüliti abil, mis on paigaldatud pistikupesast ülesvoolu kooskõlas riiklike ohutuseeskirjadega. Seade peab olema maandatud vastavalt riiklikele elektriõhusstandarditele.

⚠ Ärge kasutage pikendusjuhtmeid, mitmikpistikupesi ega adaptereid. Elektriühendus ei tohi pärast paigaldamist olla kasutajale ligipääsetav. Ärge kasutage seadet märjana ega paljajalu. Ärge kasutage seadet, kui selle toitejuhe või pistik on vigane, kui see ei tööta korralikult või kui see on kahjustatud või maha kukkunud.

⚠ Kui toitejuhe on kahjustatud, peab tootja, teenindus või muu kvalifitseeritud isik selle ohtude, näiteks elektrilöögi ohtu vältimiseks asendama.

⚠ Kui toitekaablit on vaja vahetada, pöörduge volitatud teeninduskeskuse.

⚠ HOIATUS: Veenduge, et seade on enne pirni vahetamist välja lülitatud. Nii väldite võimalikku elektrilööki.

PUHASTAMINE JA HOOLDUS

⚠ HOIATUS! Enne hooldustööde tegemist veenduge, et seade on välja lülitatud ja toitevõrgust lahti ühendatud; ärge kunagi kasutage aurpuhastusseadmeid, sest nendega tekib elektrilöögi oht.


⚠ Ärge kasutage ukseklaasi puhastamiseks tugevatoimelisi abrasiivseid puhastusvahendeid ega metallkaabitsat, kuna need võivad pinda kriimustada, mille tagajärjel klaas võib puruneda.

⚠ Ärge kasutage abrasiivseid ega söövitavaid tooteid, klooripõhiseid puhastusvahendeid ega traatnuustikuid.

⚠ Enne puhastamist või hooldamist veenduge, et seade oleks maha jahtunud. - põletuse oht.


⚠ HOIATUS: Enne lambi asendamist lülitage seade välja, et vältida elektrilööki.

PAKKEMATERJALIDE ÄRAVISKAMINE

Pakkematerjal on 100% taaskäideldav ja märgistatud taaskäitlemise sümboliga . Pakendi osad tuleb ära visata vastutustundlikult ja täies vastavuses kohalike jäätmeäitlusnõuetega.

KODUMASINATE JÄÄTMEKÄITLUS

See seade on toodetud taaskäideldavatest või taaskasutatavatest materjalidest. Kõrvaldage seade vastavalt kohalikele jäätmeäitluseeskirjadele. Elektriliste majapidamiseseadmete jäätmeäitluse kohta saate täpsemat teavet kohalikust omavalitsusest,

majapidamiseseadmete kogumispunktist või poest, kust seadme ostsite. Seade on märgistatud vastavalt Euroopa Liidu elektri- ja elektroonikaseadmete jäätmete (WEEE) direktiivile 2012/19/EL. Tagades seadme korrektse utiliseerimise, aitate hoida ära potentsiaalseid negatiivseid mõjusid keskkonnale ja inimeste tervisele. Seadmel või seadmega kaasapandud dokumentatsioonil olev sümbol  näitab, et seadet ei tohi käidelda olmejäätmena, vaid et see tuleb toimetada lähimasse elektri- ja elektroonikaseadmete kogumispunkti.

ENERGIASÄÄSTUNIPID

Eelsoojendage ahju ainult siis, kui see on ette nähtud küpsetustabelis või retseptis. Kasutage tumedaid küpsetusvorme, kuna need neelavad paremini kuumust.

VASTAVUSDEKLARATSIOON

Seade on vastavuses Euroopa määruse 66/2014 ökodisaini nõuetega kooskõlas Euroopa standardiga EN 60350-1.

Seade on vastavuses Euroopa määruse 66/2014 ökodisaini nõuetega kooskõlas Euroopa standardiga EN 60350-2.

LV

DROŠĪBAS NORĀDĪJUMI

NOTEIKTI JĀIZLASA UN JĀIEVĒRO

Pirms ierīces lietošanas izlasiet šos drošības norādījumus. Saglabājiet šos norādījumus, lai vēlāk varētu tos pārlasīt.

Šī rokasgrāmata un pati ierīce sniedz svarīgus drošības brīdinājumus, kas ir jāizlasa un vienmēr jāievēro. Ražotājs neuzņemas atbildību par bojājumiem, kas radušies nepiemērotas lietošanas vai nepareizu vadības elementu iestatīšanas dēļ.

⚠ BRĪDINĀJUMS. Lietošanas laikā ierīce un tās atklātās daļas sakarst. Nepieskarieties sildelementiem. Bērniem līdz 8 gadu vecumam ir jāatrodas drošā attālumā no ierīces, ja vien tie netiek nepārtraukti uzraudzīti.

⚠ BRĪDINĀJUMS. Neizmantojiet ierīci, ja plīts virsma ir saplaisājusī — pastāv elektrotraumas risks.

⚠ BRĪDINĀJUMS. Aizdeģšanās risks: neglabājiet piederumus uz gatavošanas virsmām.

⚠ UZMANĪBU! Gatavošanas process ir jāuzrauga. Neilgs gatavošanas process ir nepārtraukti jāuzrauga.

⚠ BRĪDINĀJUMS. Gatavošana uz plīts virsmas bez uzraudzības, izmantojot taukvielas vai eļļu, var būt bīstama — aizdegšanās risks. NEKĀDĀ GADĪJUMĀ nedzēsiet uguni ar ūdeni, bet izslēdziet ierīci un noslāpējiet liesmu, piemēram, ar vāku vai ugunsdzēsības segu.

⚠ Neizmantojiet plīti kā darbvirsma vai balstu. Neļaujiet ierīcei saskarties ar audumu vai citiem viegli uzliesmojošiem materiāliem, kamēr visas detaļas nav pilnīgi atdzisušas — pastāv aizdegšanās risks.

⚠ Ļoti maziem bērniem (0–3 gadi) jāatrodas drošā attālumā no ierīces. Maziem bērniem (3–8 gadi) jāatrodas drošā attālumā no ierīces, ja vien tie netiek nepārtraukti uzraudzīti. Bērni no 8 gadu vecuma un personas ar fiziskiem, jušanas vai garīgiem traucējumiem vai bez pieredzes un zināšanām var lietot šo ierīci, ja tās tiek uzraudzītas vai instruētas par ierīces drošu lietošanu un izprot ar to saistītos riskus. Bērni nedrīkst spēlēt ar

ierīci. Ierīces tīrīšanu un apkopi nedrīkst veikt bērni bez pieaugušo uzraudzības.

⚠ BRĪDINĀJUMS. Lietošanas laikā ierīce un tās atklātās daļas sakarst. Ievērojiet piesardzību, lai nepieskartos sildelementiem. Bērniem līdz 8 gadu vecumam ir jāatrodas drošā attālumā no ierīces, ja vien tie netiek nepārtraukti uzraudzīti.

⚠ Produktu žāvēšanas laikā nekad neatstājiet ierīci bez uzraudzības. Ja ierīce ir piemērota pārtikas termometra izmantošanai, lietojiet tikai šai cepeškrāsnij ieteicamo temperatūras termometru — pastāv aizdegšanās risks.

⚠ Neļaujiet ierīcei saskarties ar audumu vai citiem viegli uzliesmojošiem materiāliem, kamēr visas detaļas nav pilnīgi atdzisušas — pastāv aizdegšanās risks. Gatavojot ēdienu ar lielu tauku vai eļļas daudzumu vai pievienojot alkoholiskus dzērienus, rīkojieties ārkārtīgi piesardzīgi — pastāv aizdegšanās risks. Pannu un piederumu izņemšanai lietojiet virtuves cimds. Gatavošanas laika beigās durvis atveriet uzmanīgi, pirms piekļuves ļaujiet karstajam gaisam un tvaikam pakāpeniski izplūst — pastāv apdedzināšanās risks. Nenospriest ierīces priekšpusē esošās karstā gaisa atveres — pastāv aizdegšanās risks.

⚠ Esiet piesardzīgi, lai nesadurtos ar cepeškrāsns durvīm, kad tās ir atvērtas vai nolaistas.

ATĻAUTĀ LIETOŠANA

⚠ UZMANĪBU! Ierīci nav paredzēts darbināt ar ārēju slēdža ierīci, kā taimeru vai atsevišķu tālvadības sistēmu.

⚠ Šo ierīci ir paredzēts izmantot sadzīvē un tamlīdzīgi, piemēram: personāla virtuves zonās veikalos, birojos un citās darba vidēs; zemnieku saimniecībās; klientu istabās viesnīcās, moteļos un citās līdzīga tipa apmešanās vietās.

⚠ Neizmantojiet to citiem nolūkiem (piemēram, telpu apsildei).

⚠ Šī ierīce nav paredzēta profesionālai lietošanai. Neizmantojiet ierīci ārpus telpām.

⚠ Neuzglabājiet ierīcē sprāgstošas vielas (piemēram, benzīnu vai aerosola baloniņus) un nenovietojiet tās ierīces tuvumā — pastāv aizdegšanās risks.

MONTĀŽA

⚠ Ierīces pārvietošana un uzstādīšana jāveic vismaz diviem cilvēkiem – pastāv savainojumu risks. Izmantojiet aizsargcimds visos izsaiņošanas un uzstādīšanas darbos – pastāv risks sagriezties.

⚠ Montāžu, tajā skaitā ūdens sistēmas (ja tāda ir) un elektrosavienojumu uzstādīšanu, un remontu drīkst veikt tikai kvalificēts tehniķis. Nelabojiet un nemainiet ierīces detaļas, ja vien tas nav tieši norādīts lietotāja rokasgrāmatā. Neļaujiet bērniem atrasties ierīces montāžas vietās tuvumā. Pēc ierīces izsaiņošanas pārliedzinieties, vai pārvadāšanas laikā tā nav bojāta. Problēmu gadījumā sazinieties ar izplatītāju vai tuvāko pēcpalīdzības servisu. Pēc ierīces montāžas novietojiet iepakojuma materiālus (plastmasas

un polistirola daļas u.c.) bērniem nepieejamā vietā – pastāv nosmakšanas risks. Pirms ierīces uzstādīšanas tai jābūt atvienotai no elektrotīkla – pastāv elektriskā trieciena risks. Uzstādīšanas laikā raugiet, lai ierīce nesabojātu barošanas kabeli – pastāv aizdegšanās un strāvas trieciena risks. Ieslēdziet ierīci tikai tad, kad montāža ir pabeigta.

Noņemiet cepeškrāsns no polistirola putu pamatnes tikai uzstādīšanas laikā.

⚠ Neuzstādiet ierīci aiz dekoratīvajām durvīm — pastāv aizdegšanās risks.



Ja plīts ir novietota uz pamatnes, tā jānolīmeņo un jānostiprina pie sienas ar komplektā iekļauto fiksācijas ķēdi, lai nepieļautu ierīces noslīdēšanu no pamatnes.



BRĪDINĀJUMS. Lai nepieļautu ierīces apgāšanos, jāuzstāda komplektā iekļautā fiksācijas ķēde. Skatiet uzstādīšanas norādījumus.

ELEKTRISKIE BRĪDINĀJUMI

⚠ Nominālo parametru plāksnīte atrodas uz cepeškrāsns priekšējās malas (redzama, atverot cepeškrāsns durvis).

⚠ Jānodrošina iespēja atvienot ierīci no strāvas padeves, to vienkārši atslēdzot, ja pieejama kontaktdakša, vai ar divpolu slēdzi, kas uzstādīts pirms kontaktligzdas pēc elektroinstalācijas noteikumiem, un ierīcei jābūt zemētai atbilstoši valsts elektrības drošības standartiem.

⚠ Neizmantojiet pagarinātājus vai vairāk spraudņu kontakligzdas, vai adapterus. Pēc ierīces uzstādīšanas tās elektriskās sistēmas detaļas nedrīkst būt pieejamas. Neizmantojiet ierīci ar mitrām rokām vai basām kājām. Nelietojiet šo ierīci, ja bojāts tās strāvas kabelis vai kontaktdakša, ja tā nedarbojas pareizi vai tā ir bojāta vai tikusi nomesta.

⚠ Ja padeves kabelis ir bojāts, tas jāaizvieto ar identisku, nomaiņa jāveic ražotājam, tā apkalpošanas dienesta aģentam vai līdzīgas kvalifikācijas personai, lai izvairītos no bīstamības – strāvas trieciena riska.

⚠ Barošanas kabeļa nomaiņas gadījumā sazinieties ar pilnvarotu apkopes centru.

⚠ BRĪDINĀJUMS. Pirms spuldzes nomaiņas pārliedzinieties, ka ierīce ir izslēgta, lai nepieļautu elektrotraumas risku.

TĪRĪŠANA UN APKOPE

⚠ BRĪDINĀJUMS! Pārliedzinieties, ka pirms apkopes darbību veikšanas ierīce ir izslēgta un atvienota no strāvas padeves – pastāv strāvas trieciena risks; nekad nelietojiet tvaika tīrīšanas iekārtu – pastāv strāvas trieciena risks.


⚠ Nelietojiet raupjus, abrazīvus tīrīšanas līdzekļus vai metāla skrāpjus cepeškrāsns durvju stikla tīrīšanai, jo tie var saskrāpēt virsmu, kā rezultātā var saplaisāt stikls.

⚠ Nelietojiet abrazīvus vai kodīgus izstrādājumus, tīrīšanas līdzekļus uz hlora bāzes vai pannu tīrīšanas piederumus.


⚠ Pārlicinieties, ka pirms ierīces apkopes veikšanas ierīce ir atdzisusi. - pastāv apdedzināšanās risks.

⚠ BRĪDINĀJUMS. Pirms spuldzes maiņas pārlicinieties, ka ierīce ir izslēgta — pastāv elektrotraumas risks.

IEPAKOJUMA MATERIĀLU UTILIZĀCIJA

Iepakojuma materiāls ir 100% pārstrādājams un tiek apzīmēts ar otrreizējās pārstrādes simbolu . Tādēļ dažādas iepakojuma daļas jāutilizē atbildīgi un saskaņā ar vietējiem atkritumu apsaimniekošanas noteikumiem.

MĀJSAIMNIECĪBAS IERĪČU UTILIZĀCIJA

Šī ierīce ir izgatavota no pārstrādājamiem un atkārtoti izmantojamiem materiāliem. Utilizējiet to saskaņā ar vietējiem atkritumu apsaimniekošanas noteikumiem. Plašāku informāciju par lietotu mājsaimniecības ierīču apstrādi, atjaunošanu un pārstrādi varat iegūt vietējā kompetentajā iestādē, pie atkritumu savākšanas pakalpojumu sniedzējiem vai veikalā, kur ierīci iegādājāties. Šī ierīce ir marķēta saskaņā ar Eiropas Direktīvu 2012/19/ES par elektrisko un elektronisko iekārtu atkritumiem (EEIA). Nodrošinot šīs ierīces pareizu utilizāciju, varat novērst iespējamo negatīvo vides un cilvēka veselības apdraudējumu. Simbols  uz izstrādājuma vai komplektācijā iekļautajiem dokumentiem norāda, ka šo ierīci nevar izmest sadzīves atkritumos, bet tā ir jānodod pārstrādei elektrisko un elektronisko ierīču savākšanas centrā.

LETEIKUMI ENERĢIJAS TAUPIŠANAI

Sakarsējiet cepeškrāni tikai līdz temperatūrai, kas norādīta kulinārijas receptē. Izmantojiet tumši lakotas vai emaljētas cepešpannas un traukus, jo tie daudz labāk absorbē karstumu.

ATBILSTĪBAS DEKLARĀCIJAS

Šī ierīce atbilst Eiropas regulas 66/2014 ekodizaina prasībām saskaņā ar Eiropas standartu EN 60350-1.

Šī ierīce atbilst Eiropas regulas 66/2014 ekodizaina prasībām saskaņā ar Eiropas standartu EN 60350-2.

LT

SAUGOS INSTRUKCIJOS

PERSKAITYKITE IR LAIKYKITĒS

Priekš naudodami prietaisā, perskaitykite šias saugos instrukcijas. Iļsaugokite jas ateičiai.

Šiame vadove ir ant prietaiso pateikti svarbūs saugos perspėjimai, kuriuos būtina perskaityti ir visada laikytis. Gamintojas neprisiima atsakomybės, jei nėra laikomasi šių saugos instrukcijų, prietaisas naudojamas netinkamai arba neteisingai nustatomi valdymo įtaisai.

⚠ ĮSPĖJIMAS Naudojimo metu prietaisas ir pasiekiamos dalys gali įkaisti. Būkite atsargūs ir neprisilieskite prie kaitinimo elementų. Prietaisą reikia saugoti nuo jaunesnių nei 8 metų vaikų, jeigu jie nėra nuolat prižiūrimi.

⚠ ĮSPĖJIMAS Jei kaitlentės paviršius subraižytas, prietaiso nenaudokite – kyla elektros smūgio pavojus.

⚠ ĮSPĖJIMAS Ugnies pavojus: Nelaikykite daiktų ant gaminimo paviršiaus.

⚠ ĮSPĖJIMAS Stebėkite visą gaminimo procesą. Negalima palikti be priežiūros net trumpo gaminimo proceso.

⚠ ĮSPĖJIMAS Jei ant kaitlentės neprižiūrint verda riebalai arba aliejus, tai gali būti pavojinga – kyla gaisro pavojus. JOKIU BŪDU nebandykite liepsnos gesinti vandeniu; prietaisą išjunkite

ir liepsną uždenkite, pavyzdžiui, dangčiu arba liepsnai gesinti skirtu audiniu.

⚠ Kaitlentės nenaudokite kaip darbo stalo ar atramos. Kol visi prietaiso komponentai visiškai neatvės, stenkitės neprisiliesti prie prietaiso drabužiais arba kitomis lengvai užsiliepsnojančiomis medžiagomis – kyla gaisro pavojus.

⚠ Labai maži vaikai (0–3 metų) turi būti saugiu atstumu nuo prietaiso. Vyresni vaikai (3–8 metų) turi būti saugiu atstumu nuo prietaiso, nebent visą laiką yra prižiūrimi. Šį prietaisą gali naudoti vaikai nuo 8 metų ir vyresni bei asmenys, turintys psichinį, jutiminį ar protinį neįgalumą arba tie, kuriems trūksta patirties arba žinių, jeigu jie yra prižiūrimi ir instruktuojami apie saugų prietaiso naudojimą ir supranta su tuo susijusius pavojus. Neleiskite vaikams žaisti su prietaisu. Neprižiūrimi vaikai neturėtų valyti ir prižiūrėti prietaiso.

⚠ ĮSPĖJIMAS Naudojimo metu prietaisas ir pasiekiamos dalys gali įkaisti. Priežiūra turi būti atlikta stengiantis neliesiti įkaitusių dalių. Prietaisu negali naudotis jaunesni nei 8 metų vaikai, jeigu jie nėra nuolat prižiūrimi

⚠ Gaminimo metu nepalikite prietaiso be priežiūros. Jei prietaise galima naudoti zondą, naudokite tik šiai krosnei rekomenduotą temperatūros zondą. Priešingu atveju kyla gaisro pavojus.

⚠ Stenkitės neprisiliesti prie prietaiso drabužiais arba kitomis lengvai užsiliepsnojančiomis medžiagomis, kol visi prietaiso komponentai visiškai neatvės – kyla gaisro pavojus. Būkite atsargūs ruošdami riebius, aliejuotus patiekalus arba pildami alkoholinius gėrimus, nes gali kilti gaisras. Keptuves ir kitus indus imkite užsimovę apsaugines pirštines. Baigę gaminti maistą, prietaiso dureles atidarykite atsargiai, kad karštas oras arba garai pamažu išeity, nes galite nudegti. Neuždenkite karšto oro išėjimo angų krosnelės priekyje, nes gali kilti gaisras.

⚠ Būkite atsargūs, kad neužkliūtumėte už atidarytų arba nuleistų orkaitės durelių.

LEISTINAS NAUDOJIMAS

⚠ PERSPĖJIMAS: Prietaisas nėra pritaikytas valdyti naudojant išorinį perjungimo įtaisą, pvz., laikmatį, arba atskirą nuotolinio valdymo sistemą.

⚠ Šis prietaisas skirtas naudoti namuose ir panašiose patalpose, pavyzdžiui: parduotuvių, biurų ir kitų įstaigų darbuotojų virtuvėse; gyvenamuosiuose namuose-ūkiuose; viešbučiuose, moteliuose, nakvynės vietose, kur patiekiami pusryčiai (angl. „Bed and Breakfast“), bei kitose apgyvendinimo įstaigose.

⚠ Kitoks naudojimas draudžiamas (pvz., kambariams šildyti).

⚠ Šis prietaisas nėra skirtas profesionaliam naudojimui. Prietaiso nenaudokite lauke.

⚠ Nelaikykite sprogiųjų ar degiųjų medžiagų

(pvz., benzino ar aerozolių) prietaise ar šalia jo – kyla gaisro pavojus.

ĮRENGIMAS

⚠ Prietaisą perkelti ir įrengti turi du ar daugiau žmonių. Priešingu atveju galite susižeisti. Mūvėkite apsaugines pirštines, kai išpakuojate ir montuojate prietaisą. Priešingu atveju galite įsipjauti.

⚠ Įrengimą, taip pat prijungimo prie vandentiekio (jei reikia), elektros tinklo ir remonto darbus turi atlikti kvalifikuotas technikas. Prietaisą remontuoti ar jo dalis keisti galima tik tuo atveju, jei tai nurodyta naudotojo vadove. Pasirūpinkite, kad montavimo vietoje nebūtų vaikų. Išpakavę prietaisą, patikrinkite, ar jis nebuvo pažeistas pervežimo metu. Jei kyla problemų, kreipkitės į prekybos atstovą arba artimiausią techninės priežiūros centrą. Įrengus prietaisą, pakuotės medžiagas (plastiką, polistireno dalis ir pan.) laikykite vaikams nepasiekiamoje vietoje, kad nekiltų uždegimo pavojus. Prieš vykdant bet kokius įrengimo darbus, prietaisą būtina išjungti iš elektros tinklo, kad nekiltų elektros smūgio pavojus. Pasirūpinkite, kad montuojant, prietaisas nepažeistų maitinimo laido. Priešingu atveju gali kilti gaisro ar elektros smūgio pavojus. Prietaisą įjungti galima tik baigus įrengimo darbus.

Neišimkite prietaiso iš polistireno putų pagrind, kol nebūsate pasirengę jo montuoti.

⚠ Nemontuokite prietaiso už dekoratyvinių durelių – kyla gaisro pavojus.



jei prietaisas statomas ant pagrindo, jis turi būti tinkamai išlygiuotas ir pritvirtintas prie sienos kartu pateikiama grandine, kad prietaisas nenuslystų nuo pagrindo.



PERSPĖJIMAS: Siekiant apsisaugoti nuo prietaiso virtimo, turi būti naudojama kartu pateikiama grandinė. Žr. montavimo instrukcijas.

ĮSPĖJIMAI DĖL ELEKTROS

⚠ Duomenų plokštelė yra orkaitės priekiniame krašte (matoma atidarius orkaitės dureles).

⚠ Prietaisą reikia sumontuoti taip, kad jį būtų galima išjungti iš elektros tinklo ištraukus maitinimo laido kištuką arba iki elektros lizdo pagal sujungimų taisyklės sumontuotu daugiapoliu jungikliu ir prietaisas turi būti įžemintas pagal nacionalinius elektros saugos standartus.

⚠ Nenaudokite ilginamųjų laidų, tinklo lizdo skirstytuvų ir adapterių. Prietaisą įrengus, jo elektros komponentai turi būti nepasiekiami naudotojui. Prietaiso nenaudokite, jei jūsų kūnas yra drėgnas arba esate basi. Šio prietaiso nenaudokite, jei pažeistas jo maitinimo laidas arba kištukas, jei prietaisas veikia netinkamai arba jei jis yra pažeistas ar buvo numestas.

⚠ Jei maitinimo laidas pažeistas, jį tokiu pačiu turi pakeisti gamintojas, jo įgaliojamas techninės priežiūros darbuotojas ar kitas kvalifikuotas asmuo – taip išvengsite elektros smūgio pavojus.

⚠ Jei reikia pakeisti maitinimo laidą, kreipkitės į įgaliojantį techninės priežiūros centrą.

⚠ ĮSPĖJIMAS Prieš keisdami lemputę įsitikinkite, jog prietaisas išjungtas, kad išvengtumėte elektros smūgio.

VALYMAS IR PRIEŽIŪRA

⚠ ĮSPĖJIMAS. Prieš atlikdami bet kokius techninės priežiūros darbus, prietaisą išjunkite ir atjunkite nuo elektros tinklo, kad nekiltų elektros smūgio pavojus; jokiu būdu nenaudokite valymo garais įrenginių – kyla elektros smūgio pavojus.


⚠ Valydami krosnelės durelių stiklą nenaudokite aštrių valiklių ar metalinių gremžtukų, nes jie gali subraižyti paviršių ir dėl to stiklas gali sutrūkti.

⚠ Nenaudokite abrazyvių arba koroziją sukeliančių medžiagų, chloro valiklių ir metalinių šveistukų keptuvėms.


⚠ Prieš vykdydami priežiūros arba valymo darbus, įsitikinkite, kad prietaisas atvėso. – galite nusideginti.

⚠ ĮSPĖJIMAS Prieš keisdami lemputę prietaisą išjunkite, kad nekiltų elektros šoko pavojus.

PAKAVIMO MEDŽIAGŲ IŠMETIMAS

Pakavimo medžiagos yra 100 % perdirbamos ir pažymėtos perdirbimo simboliu . Todėl įvairias pakuotės medžiagas reikia išmesti labai atsakingai ir griežtai laikantis vietos institucijų reglamentų, reguliuojančių atliekų išmetimą.

BUITINIŲ PRIETAISŲ ŠALINIMAS

Šis prietaisas pagamintas naudojant perdirbamas arba pakartotinai naudojamas medžiagas. Prietaisą išmeskite paisydami vietos atliekų išmetimo reglamentų. Dėl išsamesnės informacijos apie buitinių elektrinių prietaisų apdorojimą, utilizavimą ir perdirbimą kreipkitės į įgaliojantį vietos instituciją, buitinių atliekų surinkimo įmonę arba parduotuvę, kurioje pirkote prietaisą. Šis prietaisas paženklintas pagal Europos Direktyvos 2012/19/EB dėl elektros ir elektronikos įrangos atliekų (EE[A]) reikalavimus. Tinkamai utilizuodami šį gaminį apsaugosite aplinką ir sveikatą nuo galimo neigiamo poveikio. Ant prietaiso arba pridedamų dokumentų esantis simbolis  nurodo, kad su šiuo prietaisu negalima elgtis kaip su buitinėmis šiukšlėmis. Jį reikia atiduoti į atitinkamą surinkimo punktą, kad elektros ir elektronikos įranga būtų perdirbta.

ENERGIJOS TAUPYMO PATARIMAI

Orkaitę įkaitinkite tik tuo atveju, jei tai atlikti nurodyta gaminio aprašo lape esančioje gaminimo lentelėje arba patiekalo recepte. Naudokite tamsiai lakuotas arba emaliu padengtas kepimo formas, nes jos geriau sugeria karštį.

ATITIKTIES DEKLARACIJA

Šis prietaisas atitinka ekologinio projektavimo reikalavimus, numatytus Europos reglamente Nr. 66/2014 pagal Europos standartą EN 60350-1.

Šis prietaisas atitinka ekologinio projektavimo reikalavimus, numatytus Europos reglamente Nr. 66/2014 pagal Europos standartą EN 60350-2.

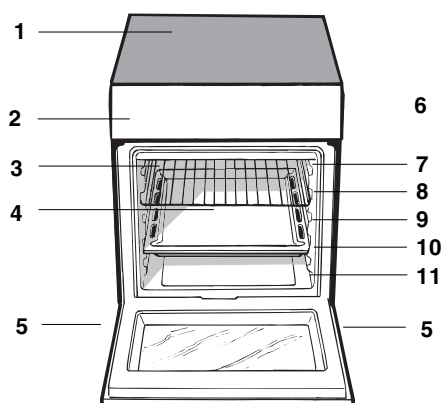


PL

INSTRUKCJA CODZIENNEJ EKSPLOATACJI

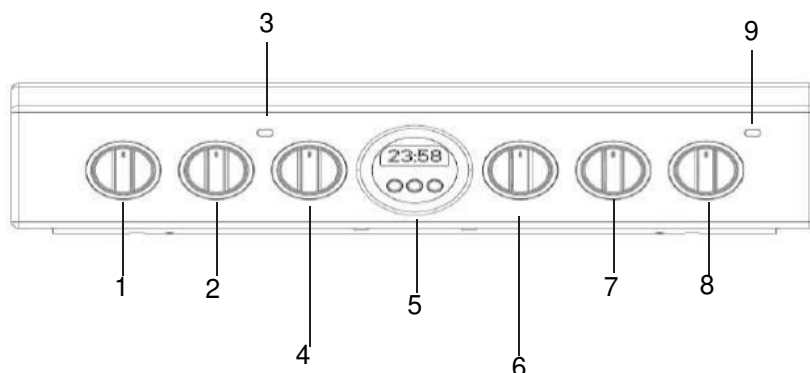
! Przed użyciem urządzenia prosimy o uważne przeczytanie wskazówek dotyczących bezpieczeństwa.

OPIS PRODUKTU



1. Ceramiczna płyta grzejna
2. Panel kontrolny
3. Półka ruszt
4. Półka brytfanna
5. Nóżki regulowane
6. Prowadnice półek
7. pozycja 5
8. pozycja 4
9. pozycja 3
10. pozycja 2
11. pozycja 1

OPIS PANELU STEROWANIA



1. Pokrętko kontrolne elektrycznej PŁYTY GRZEJNEJ
2. Pokrętko kontrolne elektrycznej PŁYTY GRZEJNEJ
3. Lampka kontrolna TERMOSTATU

4. Pokrętko TERMOSTATU
5. Pokrętko TIMERA
6. Pokrętko FUNKCJI

7. Pokrętko kontrolne elektrycznej PŁYTY GRZEJNEJ
8. Pokrętko kontrolne elektrycznej PŁYTY GRZEJNEJ
9. Lampka kontrolna ELEKTRYCZNEJ PŁYTY GRZEJNEJ

Uruchomienie i użytkowanie

Podczas pierwszego uruchomienia należy uruchomić piekarnik na pusto przez przynajmniej jedną godzinę, z termostatem ustawionym na maksimum i zamkniętymi drzwiczkami. Następnie wyłączyć, otworzyć drzwiczki piekarnika i przewietrzyć pomieszczenie. Zapach, jaki się wytworzy jest skutkiem parowania substancji stosowanych w celu zabezpieczenia piekarnika.

Uruchomić piekarnik

1. Wybrać żądany program pieczenia obracając pokrętką PROGRAMY.
2. Wybrać zalecaną temperaturę dla danego programu lub inną żądaną obracając pokrętką TERMOSTAT. Z wykazem potraw wraz z zalecanymi dla nich temperaturami zapoznać się można w odpowiedniej tabeli (*patrz tabela pieczenia w kuchence*).

Podczas pieczenia można zawsze;

- zmienić program pieczenia posługując się pokrętką PROGRAMY;
- zmienić temperaturę posługując się pokrętką TERMOSTAT;
- planować czas trwania pieczenia i godzinę zakończenia (*patrz poniżej*);
- przerwać pieczenie przez przestawienie pokrętki PROGRAMY w położenie „0”.


Nie stawiać nigdy żadnych przedmiotów na dnie piekarnika, aby nie uszkodzić emalii. Stosować położenie 1 piekarnika jedynie w przypadku pieczenia z użyciem różna.



Naczynia do pieczenia stawiać zawsze na ruszcie znajdującym się na wyposażeniu piekarnika.

Lampka kontrolna TERMOSTAT

Jej zaświecenie się sygnalizuje, że piekarnik wytwarza ciepło. Gaśnie, kiedy wewnątrz osiągnięta zostaje nastawiona temperatura. W tym momencie lampka kontrolna zapala się i gaśnie naprzemiennie wskazując, że termostat pracuje i utrzymuje stałą temperaturę.

Oświetlenie piekarnika

Włącza się obracając pokrętką PROGRAMY w dowolne położenie, różne niż „0”, i pozostaje włączone tak długo póki piekarnik pracuje. Po wybraniu  przy pomocy pokrętki, światło zapala się bez uruchamiania żadnego z elementów grzewczych.

DANE TECHNICZNE	
Napięcie i częstotliwość zasilania elektrycznego	patrz tabliczka danych znamionowych
ETYKIETA EKTYWNOŚCI ENERGII - TYCZNEJ I ECODSIGN	Zużycie energii konwencja Naturalna Program Tradycyjny 
	Zużycie energii deklaracja Klasa konwekcji wymuszona – funkcja Program Pieczenie 

Tabliczka znamionowa znajduje się wewnątrz szuflady lub po otwarciu szuflady na lewej ścianie wnętrza

Programy pieczenia

Wartość temperatury można ustawić w zakresie od 50 st C do MAX dla wszystkich trybów pieczenia z wyjątkiem GRILLA, dla którego zaleca się ustawienie pokrętki w pozycji MAX.



TRYB KONWENCJONALNY

Pozycja pokrętki termostatu: między 50°C i Max.

Gdy pokrętło jest na tej pozycji zapala się lampka i włącza ją dwa elementy grzejne piekarnika – dolny i górny. Ciepło rozchodzi się równomiernie od dołu i z góry. Jest to funkcja zalecana do potraw z wołowiny i cielęciny wymagających powolnego przygotowania z ciągłym uzupełnianiem płynów. Jest to również świetny system do pieczenia ciasteczek, herbatników itp.. Przy włączonym dolnym i górnym grzejniku należy używać tylko jednej blachy lub rusztu, gdyż na kilku powierzchniach temperatura rozchodzi się w niewłaściwy sposób. Jeśli potrawa wymaga silniejszego ogrzewania od dołu lub z góry należy wybrać niższy lub wyższy poziom.



PIEKARNIK Z NAWIEWEM

Pozycja pokrętki termostatu: między 50°C i Max.

W trybie piekarnika z nawiewem wymuszana jest cyrkulacja gorącego powietrza. Ruch powietrza wokół potrawy wywołany jest przez wentylator znajdujący się w dolnej części piekarnika. To właśnie dzięki gorącemu powietrzu pieczona potrawa przyrumienia się równomiernie i dokładnie. Dzięki utrzymywaniu stałej temperatury przez cały czas pieczenia, w trybie piekarnika z nawiewem istnieje możliwość równoczesnego pieczenia różnych potraw, pod warunkiem, że ich czasy pieczenia są jednakowe. W trybie tym można wykorzystać trzy półki jednocześnie, patrz rozdział „równoczesne pieczenie na wielu półkach”.

Kilka uwag na temat potraw, których przygotowywanie zalecane jest w tym trybie: tryb ten umożliwia uzyskanie doskonałych rezultatów przy pieczeniu dań wymagających zapiekania i dość długiego czasu pieczenia, na przykład: lania, pieczone makarony, risotto, vol-au-vent, itp. Ponadto, dzięki doskonałemu rozkładowi ciepła możliwe jest stosowanie niższych temperatur do przygotowywania pieczeni. Dzięki niższej temperaturze zmniejsza się wysychanie – uzyskuje się bardziej kruche mięso oraz zapobiega się jego kurczeniu. Tryb z nawiewem nadaje się szczególnie dobrze do pieczenia ryb z minimalnym dodatkiem przypraw – pozwala to na zachowanie ich smaku i wyglądu. Doskonałe rezultaty uzyskuje się również przy duszeniu warzyw, na przykład: kapusty, rzepy, marchewki, cukini, bakłażanów, papryki.

Desery: tryb ten gwarantuje również osiągnięcie wyśmienitych rezultatów przy pieczeniu ciast zakwaszanych, jak na przykład biszkopt, bułeczki do herbaty, croissanty. Tryb nawiewem może być stosowany do rozmrażania mięsa, ryb i chleba – po ustawieniu temperatury na 80°C – 100°C. Aby rozmrozić bardziej delikatne potrawy, należy ustawić pokrętło termostatu na 50°C bądź zastosować obieg zimnego powietrza, ustawiając termostat na 0°C.



GRILL

Pozycja pokrętki wyboru temperatury: Max.

W tym trybie, dania pieczone są ciepłym wypromieniowanym z elektrycznego elementu grzejnego umieszczonego w górnej części piekarnika. Wyjątkowo wysoka tempera-

tura grilla, połączona z jej bezpośrednim działaniem, umożliwia natychmiastowe przyrumienianie powierzchni mięs pieczeni. Przysmażona powierzchnia pieczeni jest jednocześnie barierą zapobiegającą wysychaniu dania. Funkcja ta pozwala, więc na otrzymywanie soczystych i kruchych dań mięsnych. Pieczenie w tym trybie zalecane jest przede wszystkim do przygotowywania dań, które wymagają wysokich temperatur na powierzchni, jak na przykład cielęcina lub befsztyki, żeberka, filety, hamburgery, itp. ...



GRILL Z NAWIEWEM

Pozycja pokrętki termostatu: między 50°C i 200°C.

Tryb ten łączy wielokierunkowe promieniowanie ciepłe elementów grzejnych z cyrkulacją gorącego powietrza. Połączenie takie zapobiega przypalaniu się powierzchni potraw oraz umożliwia dotarcie energii cieplnej do wnętrza dań. Tryb ten nadaje się doskonale do pieczenia mieszanych – warzywno-mięsnych kebabów, kielbas, żeberek, kotletów z jagnięcia, kurczaków, przepiórek, itp. Ponadto doskonale piecze tuńczyka, steki z miecznika i nadziewaną mątwę, itp. Z funkcji pieczenia: GÓRNA GRZAŁKA, GRILL i RUSZT należy korzystać przy zamkniętych drzwiczkach.

Korzystając z funkcji GÓRNA GRZAŁKA i GRILL kratkę należy umieścić na poziomie 5, a na poziomie 1 umieścić tacę na kapiący tłuszcz. W przypadku funkcji RUSZT, kratkę należy umieścić na poziomie 2 lub 3 i na poziomie 1 umieścić tacę na kapiący tłuszcz.



Program PIEKARNIK CUKIERNICZY

Włącza się tylny element grzejny oraz funkcja wentylatora, zapewniając wewnątrz piekarnika delikatne i jednorodne ciepło. Ta funkcja jest przeznaczona do pieczenia delikatnych potraw, (na przykład ciast, które wymagają wyrastania) przygotowywania „mignon” na trzech poziomach jednocześnie.



Program PIEKARNIK DLA PIZZY

W tej pozycji są włączone dolny i obwodowy element grzejny oraz wentylator. Ta kombinacja umożliwia szybkie ogrzewanie piekarnika z silnym dopływem ciepła zwłaszcza od dołu. W przypadku, gdy stosuje się więcej niż jedną półkę na raz koniecznym jest zamienianie ich miejscami w połowie wypiekania.



GÓRNA GRZAŁKA

Pozycja pokrętki wyboru temperatury: między 50°C i Max. W tym trybie, dania pieczone są ciepłym wypromieniowanym z elektrycznego elementu grzejnego umieszczonego w górnej części piekarnika. Funkcja ta umożliwia przyrumienianie powierzchni mięs i pieczeni pod koniec pieczenia.



Tryb SZYBKIE NAGRZEW.

W celu szybkiego nagrzania piekarnika. Przed umieszczeniem potrawy w piekarniku, zaczekać na zakończenie nagrzewania, następnie wybrać funkcję pieczenia.

Tryb DOLNEGO WENTYLATORA

Dolny element grzejny i wentylator włączają się, umożliwiając rozprowadzanie ciepła w całym piekarniku. Kombinacja ta jest przydatna do lekkiego pieczenia warzyw i ryb.

Tryb ROZMRAZANIA

Wentylator umieszczony na dnie piekarnika rozprowadza powietrze o temperaturze pokojowej dookoła jedzenia. Jest to zalecane do rozmrażania wszystkich rodzajów jedzenia, lecz w szczególności delikatnych jego rodzajów, niewymagających ciepła takich, jak: ciasta lodowe, desery śmietanowe lub budyniowe, ciasta owocowe. Dzięki użyciu wentylatora czas, rozmrażania zostaje skrócony o mniej więcej połowę. W przypadku mięsa, ryb i chleba, możliwe jest przyspieszenie tego procesu, korzystając z trybu "wszechstronnego pieczenia" z temperaturą ustawioną na 80° - 100°C.

Praktyczne porady dotyczące pieczenia.

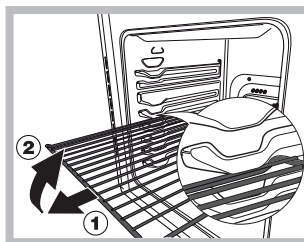
Podczas pieczenia z użyciem funkcji GRILL brytfannę należy ustawiać w położeniu 1 w celu zebrania pozostałości po pieczeniu (sosy i/lub tłuszcz).

GRILL

- Umieścić ruszt na pozycji 3 lub 4. Umieścić żywność na środku rusztu.
- Zaleca się ustawienie maksymalnego poziomu mocy. Górny element grzejny jest regulowany przez termostat i może nie zawsze być włączony.

PIZZA

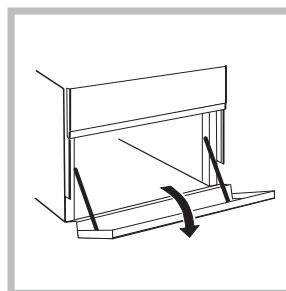
- Używać blachy z lekkiego aluminium i ustawić ją na ruszcie w wyposażeniu kuchenki. W przypadku brytfanny wydłuży się czas pieczenia, a pizza rzadko kiedy jest chrupiąca.
- W przypadku pizzy z wieloma dodatkami mozzarellę dodać dopiero w połowie pieczenia.



UWAGA! Piekarnik jest wyposażony w system blokowania rusztu, który umożliwia jego wysunięcie bez całkowitego wyjmowania z piekarnika (1).

W celu całkowitego wyjęcia rusztu wystarczy go unieść w sposób przedstawiony na rysunku, chwytając za przednią część i pociągnąć do siebie (2).

Szuflada/schówek kuchni*



Pod piekarnikiem znajduje się szuflada lub schówek (w zależności od modelu) przeznaczone do przechowywania garnków i akcesoriów kuchennych. Ponadto, w czasie pieczenia mogą być wykorzystywane do trzymania potraw w ciepłe. Drzwi schowka otwiera się przez lekkie uniesienie i obrócenie ku dołowi.

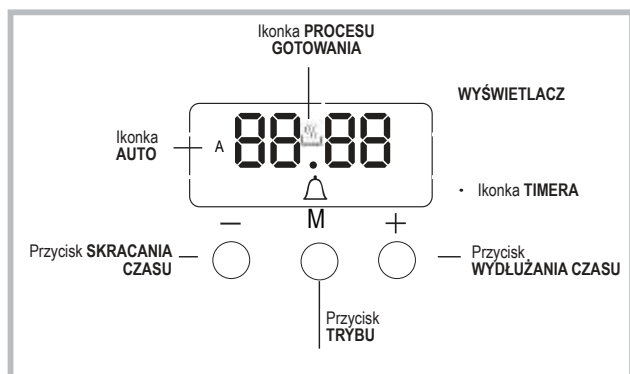
Uwaga: W szufladzie/schowku nie należy przechowywać rzeczy łatwopalnych.

Pieczenie w piekarniku – porady praktyczne

PRZEPIS	FUNKCJA PIECZENIA	POZIOM PIECZENIA (od dołu)	TEMPERATURA (°C)	CZAS (min)
Biszkopt	Tryb konwencjonalny	2	160 - 190	30 - 60
	Konwekcja	2 - 4	160 - 180	30 - 55
Ciasta z wypełnieniem (sernik, strudel, ciasto z owocami)	Tryb konwencjonalny	3	180 - 200	50 - 100
	Konwekcja	2 - 4	160 - 190	40 - 90
Ciasteczka	Tryb konwencjonalny	3	160 - 180	20 - 45
	Konwekcja	1 - 3 - 5	140 - 150	30 - 45
Małe ciasta	Tryb konwencjonalny	3	160 - 180	20 - 45
	Konwekcja	1 - 3 - 5	150 - 160	30 - 45
Pizza	Tryb konwencjonalny	3	230 - 250	10 - 25
	Konwekcja	2 - 4	190 - 210	15 - 30
Kielbasy/ żeberka wieprzowe/ hamburger	Grill	4	MAKS.	15 - 30
Kisz lotaryński	Tryb konwencjonalny	3	180 - 200	50 - 70
Kisz lotaryński	Konwekcja	2 - 4	170 - 190	60 - 80
Tost	Grill	5	MAKS.	Podgrzewanie 5 min Pieczenie 2,5 min
Lazania	Tryb konwencjonalny	2	170 - 190	40 - 60
Drób	Tryb konwencjonalny	2	200 - 230	50 - 90
	Turbo Grill	3	200 - 220	55 - 70
Wołowina	Tryb konwencjonalny	2	190 - 200	70 - 110
	Konwekcja	2	180 - 190	80 - 120
Cielęcina	Tryb konwencjonalny	2	190 - 200	70 - 110
	Konwekcja	2	180 - 190	80 - 120
Ryby	Tryb konwencjonalny	2	170 - 190	30 - 50
	Grill	4	200	20 - 30
Nadziewane warzywa	Konwekcja	2	180 - 200	50 - 70

Uwaga: podane czasy pieczenia są przybliżone i mogą być różne w zależności od indywidualnych upodobań.

Funkcjonowanie zegara/minutnika



Ustawianie zegara

Zegar może zostać ustawiony gdy piekarnik jest włączony lub wyłączony zakładając, że jeszcze nie zaprogramowano czasu zakończenia pieczenia. Po podłączeniu urządzenia do zasilania

lub po awarii zasilania, na ekranie zaczną migać cyfry 00:00.



1. Naciśnij jednocześnie przyciski „+” i „-”.
Dwukropek pomiędzy godziną i minutą zacznie migać.
2. Użyj przycisków „+” i „-” do ustawienia godziny; jeśli naciśniesz i przytrzymasz którykolwiek z przycisków, cyfry będą się zmieniać szybciej, ułatwiając i przyspieszając ustawienie żądanej wartości.

Zmiana częstotliwości brzęczyka

1. Można zmienić częstotliwość sygnału brzęczyka, dotykając kilkakrotnie „-”.

Ustawianie minutnika


Funkcja ta nie przerywa pieczenia i nie ma wpływu na piekarnik; ona tylko włącza sygnał dźwiękowy po upływie określonego czasu.

1. Naciśnij raz przycisk , aż ikonka  i trzy cyfry na wyświetlaczu zaczną migać.
2. Użyj przycisków „+” i „-” do ustawienia żądanego czasu; jeśli naciśniesz i przytrzymasz którykolwiek z przycisków, cyfry będą się zmieniać szybciej, ułatwiając i przyspieszając ustawienie wartości.
3. Odczekaj 5 sekund; jeśli naciśniesz przycisk jeszcze raz, wyświetlacz pokaże upływający czas. Gdy czas ten upłynie, rozlegnie się sygnał dźwiękowy.

Programowanie pieczenia


Przed rozpoczęciem programowania należy wybrać tryb pieczenia.

Programowanie czasu trwania pieczenia

1. Naciśnij kilkakrotnie przycisk , aż ikonka **AUTO** i napis DUR na wyświetlaczu zaczną migać.
 2. Użyj przycisków „+” i „-” do ustawienia żądanego czasu trwania; jeśli naciśniesz i przytrzymasz którykolwiek z przycisków, cyfry będą się zmieniać szybciej, ułatwiając i przyspieszając ustawienie wartości.
 3. Odczekaj 5 sekund, po upływie których na wyświetlaczu pojawi się ikonka **AUTO**.
 4. Po upływie ustawionego czasu piekarnik wyłączy się i rozlegnie się sygnał dźwiękowy. Naciśnij dowolny przycisk, aby go wyłączyć.
- Przykładowo: jest godzina 9 rano, zaprogramowano czas 1 godziny i 15 minut. Program zakończy się automatycznie o 10:15 rano.

Anulowanie programu

Aby anulować program:

- naciskaj przycisk , aż ikonka odpowiadająca ustawieniu, które chcesz anulować oraz cyfry na wyświetlaczu przestaną migać. Naciśnij przycisk „-”, aż na wyświetlaczu pojawią się cyfry 00:00.
- Naciśnij i przytrzymaj przyciski „+” i „-”; anuluje to wszystkie wcześniejsze ustawienia, w tym timery.

Użytkowanie ceramicznej płyty grzejnej

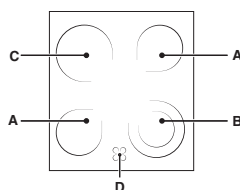
Klej zastosowany do uszczelnień pozostawia na szkłe tłuste plamy. Przed eksploatacją urządzenia zalecamy usunąć te plamy właściwym, ale nie ściernym produktem. Podczas pierwszych godzin funkcjonowania można odczuć odór gumy, który jednak szybko zanika.

Włączanie i wyłączanie stref pieczenia

W celu włączenia strefy pieczenia należy przekręcić w kierunku wskazówek zegara odpowiednie pokrętko. W celu wyłączenia obrócić pokrętko w kierunku przeciwnym do wskazówek zegara aż do "0". Zaświecenie się kontrolki PRACA PŁYT sygnalizuje, że przynajmniej jedna z płyt w płycie grzewczej jest włączona.

Strefy pieczenia

Na płycie grzewczej znajdują się elektryczne elementy grzewcze typu „Hilight”. Podczas pracy nabierają one koloru czerwonego:



- A. strefa pieczenia z elementami grzewczymi typu Radiant
- B strefa pieczenia z elementami grzewczymi typu „Hilight
- C strefa pieczenia z elementami grzewczymi typu „Hilight
- D. Kontrolka ciepła: sygnalizuje, że

temperatura odpowiedniej strefy pieczenia przekracza 60 st. C także wówczas, gdy element jest wyłączony, lecz jest jeszcze rozgrzany.

Strefy pieczenia z elementami typu Hilight:

Przekazują ciepło poprzez promieniowanie mieszczących się w nich elementów grzewczych. Charakteryzują się własnościami, które przypominają typowe własności palników gazowych: szybką odpowiedzią na sterowanie i natychmiastową regulacją mocy.

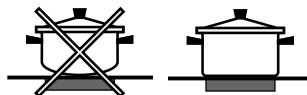
Strefy pieczenia z elementami typu Radiant

Elementy grzewcze nabierają koloru czerwonego po 10-20 sek. od włączenia. W porównaniu z polami grzewczymi innych typów, zapewniają znacznie bardziej równomierną dystrybucję ciepła. Elementy te szybko rozgrzewają się do wysokich temperatur, dzięki czemu uzyskujemy:

- szybsze (w porównaniu z palnikiem gazowym) podgrzewanie
- szybsze chłodzenie pola po zakończeniu gotowania
- równy rozkład temperatury pod całą powierzchnią garnka

Poz.	Płyta normalna lub szybka
0	Wyłączona
1	Gotowanie jarzyn, ryb
2	Gotowanie ziemniaków (na parze), zup, ciecierzycy, fasoli
3	Kontynuacja gotowania dużych ilości potraw, gęstych zup
4	Pieczenie (średnie)
5	Pieczenie (mocne)
6	Przyrumienianie lub szybkie doprowadzanie do wrzenia

- Stosować garnki z płaskim dnem i znacznej grubości, aby mieć pewność, że dokładnie przylegają do obszaru nagrzewanego;



- stosować garnki o średnicy wystarczającej do całkowitego pokrycia strefy ogrzewania, tak, aby zapewnić wykorzystanie całego ciepła;



- upewnić się, że dna garnków są zawsze dokładnie oczyszczone i suche; przyleganie do obszarów ogrzewania dzięki temu będzie optymalne i tak garnki jak i płyta grzewcza będą miały większą trwałość;
- wystrzegać się stosowania tych samych naczyń, co stosowane na palnikach gazowych: skupienie ciepła w przypadku palników gazowych może odkształcić dno naczynia, i nie będzie ono dokładnie przylegać;
- nie pozostawiać nigdy strefy gotowania włączonej bez garnka gdyż mogłaby ulec uszkodzeniu.

Zalecenia i środki ostrożności

Oszczędność i ochrona środowiska

- Przy programach GRILL i PODWOJNY GRILL zaleca się pieczenie przy zamkniętych drzwiczkach: w ten sposób można uzyskać zarówno lepsze wyniki pieczenia, jak i znaczną oszczędność energii elektrycznej (około 10%).
- Kiedy to tylko możliwe, unikaj wstępnego nagrzewania piekarnika i zawsze próbuj go zapełnić. Otwieraj drzwiczki piekarnika tak rzadko, jak tylko to możliwe, gdyż za każdym razem ucieka z niego ciepło. Aby oszczędzić znaczną ilość energii, wyłącz po prostu piekarnik 5 - 10 minut przed końcem zaplanowanego czasu pieczenia i wykorzystaj ciepło, które piekarnik nadal wydziela.
- Utrzymuj uszczelki w czystości, aby zapobiec jakimkolwiek stratom energii poprzez drzwiczki.
- Jeżeli korzystasz z rozliczenia strefowego energii, możesz zaoszczędzić energię używając opcji "opóźnione pieczenie", która uruchomi urządzenie w godzinach taniej taryfy.
- Dno garnka lub rondla powinno zakrywać płytę grzejną. Jeśli jest mniejsze, cenna energia będzie się marnować i jeśli zawartość garnka wykipi, pozostawi ona trudną do usunięcia skorupę.
- Gotuj jedzenie w zamkniętych garnkach lub rondlach z dobrze dopasowanymi pokrywkami oraz używaj jak najmniej wody. Gotowanie bez pokrywki bardzo zwiększy zużycie energii.
- Używaj całkowicie płaskich garnków i rondli.
- Jeśli gotujesz coś, co zabierze bardzo dużo czasu, warto użyć szybkowaru, który jest dwukrotnie szybszy i o jedną trzecią oszczędniejszy.

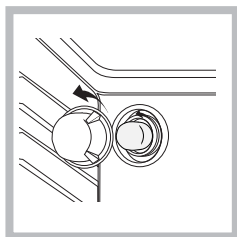
Odłączenie prądu elektrycznego

Przed każdą czynnością odizolować urządzenie od sieci zasilania elektrycznego.

Nigdy nie stosować oczyszczaczy parowych lub ciśnieniowych do czyszczenia urządzenia.

Wymiana żarówki oświetleniowej w piekarniku

1. Po odłączeniu piekarnika od sieci elektrycznej zdjąć szklaną pokrywkę obudowy żarówki (patrz rysunek)..
2. Wykręcić żarówkę i wymienić na analogiczną : napięcie 230V, moc 25 W, złącze E 14.
3. Założyć pokrywkę o podłączyć piekarnik do sieci elektrycznej.



Nie używać żarówki piekarnika do oświetlenia pomieszczeń.

Produkt ten wyposażony jest w oświetlenie klasy efektywności energetycznej E.

Produkty specjalne do czyszczenia ceramiki szklanej	Gdzie je nabywać
Łopatka z ostrzem i ostrza zapasowe	Hobbystyczne i art. metalowe
Stahl-Fix	Art. gospodarstwa domowego
SWISSCLEANER	Zrób to sam
WK TOP	Art. metalowe
Inne produktu do ceramiki szklanej	Supermarkety

Czyszczenie szklano-ceramicznej płyty grzejnej

Unikać stosowania środków czyszczących o właściwościach ściernych lub korozyjnych, takich

jak produkty w sprayu do barbecue i piecyków, odplamiacze i środki przeciwrzdewne, detergenty w proszku oraz gąbki z powierzchnią ścierną. mogą one w sposób nieodwracalny zarysować powierzchnię.

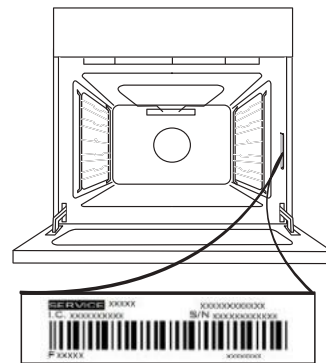
- Zazwyczaj wystarczy przemyć płytę grzejną wilgotną gąbką i osuszyć ją ręcznikiem kuchennym.
- Jeśli płyta jest szczególnie silnie zabrudzona, wyczyścić ją przy pomocy odpowiedniego produktu do czyszczenia powierzchni szklano-ceramicznych, spłukać i osuszyć.
- W celu eliminacji najtrudniejszych do usunięcia zanieczyszczeń posługiwać się odpowiednią skrobaczką (nie jest ona dostarczana w wyposażeniu). Usuwać zanieczyszczenia zaraz jak tylko jest to możliwe, nie czekając aż urządzenie się ochłodzi, tak aby resztki nie stwardniały. Znakomite wyniki można uzyskać stosując gąbkę drucianą ze stali nierdzewnej – specjalną do szklano-ceramicznych płyt grzejnych – nasączoną wodą i mydłem.
- Jeśli na płycie grzejnej stopią się przypadkowo przedmioty lub materiały, takie jak plastik albo cukier, należy je natychmiast usuwać przy pomocy skrobaczki, dopóki powierzchnia jest jeszcze ciepła.
- Po oczyszczeniu płyta może zostać pokryta odpowiednim produktem do konserwacji i ochrony: nałożona w ten sposób niewidoczna warstwa chroni powierzchnię w przypadku wykipienia potraw podczas gotowania. Zaleca się wykonywanie tych czynności konserwacyjnych, kiedy urządzenie jest ciepłe (niegorące) albo zimne.
- Należy pamiętać, aby zawsze spłukać płytę czystą wodą i dokładnie ją osuszyć: resztki produktów mogłyby bowiem przykleić się do jej powierzchni podczas następnego gotowania.

SERWIS TECHNICZNY

W celu uzyskania pomocy, zadzwonić pod numer znajdujący się na karcie gwarancyjnej lub postępować zgodnie z instrukcjami ze strony internetowej.

Przygotować:

- Krótki opis usterki
- Dokładny typ modelu produktu
- Kod serwisowy (numer następujący po słowie SERVICE na tabliczce znamionowej PRZYMOCOWANEJ do urządzenia, widocznej przy krzewdźpi po lewej stronie, po otwarciu drzwiczek kucharki)
- dokładny adres
- Telefon kontaktowy

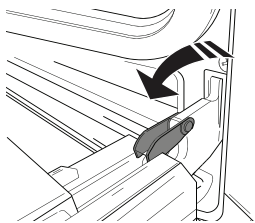


Uwaga: Jeśli konieczna będzie naprawa, należy zwrócić się do autoryzowanego serwisu technicznego (zapewni to gwarancję zastosowania oryginalnych części zamiennych oraz właściwie przeprowadzonej naprawy).

Więcej szczegółów można znaleźć w załączonej karcie gwarancyjnej.

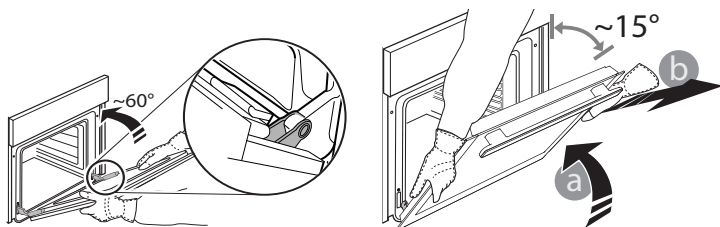
ZDEJMOWANIE I ZAKŁADANIE DRZWICZEK

1. Aby zdjąć drzwiczki, należy je całkowicie otworzyć i odblokować, opuszczając zaczepy.



2. Przymknąć drzwiczki, tak dokładnie, jak to możliwe. Mocno przytrzymać drzwiczki obiema rękami – nie trzymać ich za uchwyt.

Można teraz w prosty sposób zdjąć drzwiczki, dociskając je przez cały czas i jednocześnie wyciągając do góry (a), aż wysuną się z miejsc zamocowania (b).



Odłożyć drzwiczki na bok, opierając je na miękkim podłożu.

3. Zakładać drzwiczki, przysuwając je w stronę piekarnika, wyrównując haki zawiasów z miejscami ich zamocowania i zablokując górną część na swoim miejscu.

4. Opuścić drzwiczki, a następnie całkowicie je otworzyć. Opuścić zaczepy do ich pierwotnego położenia: Upewnić się, czy zostały opuszczone do końca.

5. Spróbować zamknąć drzwiczki i sprawdzić, czy ich położenie jest wyrównane z panelem sterowania. Jeśli nie, należy powtórzyć powyższe opisane czynności.

Czyszczenie piekarnika wspomagane parą


Metoda ta jest szczególnie zalecana po pieczeniu bardzo tłustych mięs.

Ten proces czyszczenia pomaga usunąć brud ze ścianek piekarnika poprzez wytworzenie pary wewnątrz komory dla łatwiejszego jej czyszczenia.

Ważne! Zanim rozpoczniesz czyszczenie parą:

- usuń wszelkie resztki jedzenia i tłuszczu z dna piekarnika.
- usuń wszelkie akcesoria (kratki i blachy).

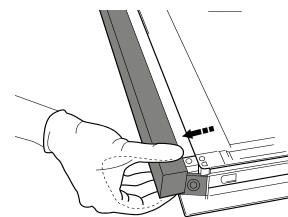
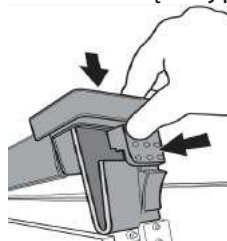
Wykonaj powyższą czynność zgodnie z następującymi wskazówkami:

1. na blachę do pieczenia ustawioną w piekarniku na dolnej półce wlej 300 ml wody. W modelach bez głębokiej blachy, skorzystaj z blachy do pieczenia i umieść ją na ruszcie na dolnej półce;
2. Wybierz funkcję piekarnika Tryb DOLNY:
 i ustaw temperaturę na 90°C;
3. odczekaj 35 minut;

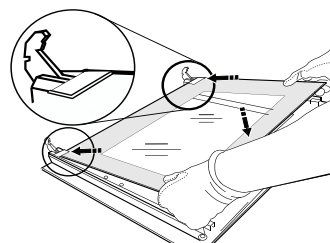
KLIKNĄĆ, BY WYCZYŚCIĆ - CZYSZCZENIE SZYBY

1. Po zdjęciu drzwiczek i umieszczeniu ich na miękkiej powierzchni, uchwytami skierowanymi ku dołowi, należy równocześnie nacisnąć dwa zaciski zabezpieczające i zdjąć górną część drzwiczek, wyciągając ją ku sobie.

2. Unieść i mocno chwycić obiema rękami wewnętrzną szybę, wyjąć ją i przed przystąpieniem do czyszczenia umieścić na miękkiej powierzchni.



3. Podczas wkładania z powrotem wewnętrznego szklanego panelu drzwi, upewnij się, że jest włożony właściwie, a tekst na panelu szklanym nie jest odwrócony i może być z łatwością odczytany.



4. Zamontować ponownie górną krawędź: Charakterystyczne kliknięcie sygnalizuje prawidłową pozycję. Przed ponownym założeniem drzwiczek należy upewnić się, że nie zostanie uszkodzona uszczelka.

4. wyłącz piekarnik;

5. Gdy piekarnik ostygnie, możesz otworzyć drzwi, aby dokończyć czyszczenie wodą i wilgotną ściereczką;
6. po myciu wytrzyj komorę piekarnika do sucha.

Po ukończeniu czynności czyszczenia parą, po pieczeniu szczególnie tłustych potraw, lub gdy trudno jest usunąć tłuszcz, może być konieczne dokończenie czyszczenia metodą tradycyjną opisaną w poprzednim akapicie.

Czyść piekarnik tylko po jego wystygnięciu!

Serwis Techniczny

Prosimy podać:

- Rodzaj anomalii;
- Model urządzenia (Mod.)
- Numer seryjny (S/N)

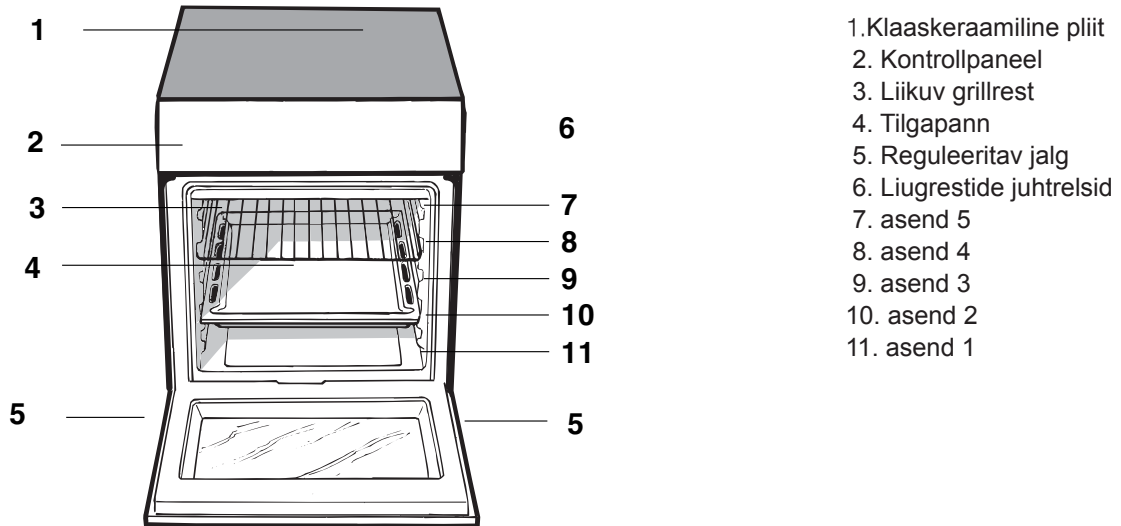
Te ostatnie informacje można znaleźć na tabliczce znamionowej umieszczonej na urządzeniu.

IGAPÄEVASE KASUTAMISE JUHEND

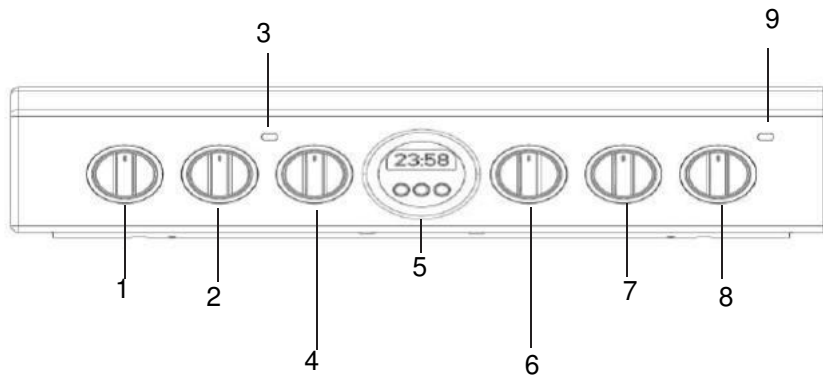


Lugege ohutusjuhised enne seadme kasutamist tähelepanelikult läbi.

TOOTE KIRJELDUS



VADĪBAS PANEĻA APRAKSTS



1. Elektrilise PLIIDIPLAADI kontrollnupp
 2. Elektrilise PLIIDIPLAADI kontrollnupp
 3. TERMOSTAADI indikaatortuli

4. TERMOSTAADI nupp
 5. TAIMERI nupp
 6. VALIKU nupp

7. Elektrilise PLIIDIPLAADI kontrollnupp
 8. Elektrilise PLIIDIPLAADI kontrollnupp
 9. ELEKTRILISE PLIIDIPLAADI indikaatortuli

Seadme kirjeldus

Ahju kasutamine

Seadme esmakordsel kasutamisel soojendage suletud uksega tühja ahju maksimumtemperatuuril vähemalt pool tundi. Enne ahju välja lülitamist ja ahjuukse avamist tuulutage ruumi. Ahjust võib eralduda veidi ebameeldivat lõhna, mis tuleneb tootmisprotsessis kasutatud kaitsevahendite põlemisest.

Enne seadme kasutamist eemaldage täielikult selle külgedelt kaitsekile.

Ärge pange otse ahju põhjale mingeid esemeid, sest need võivad kahjustada ahju emailkihti.

1. Küpsetusrežiimi valimiseks keerake valikunuppu.
 2. Küpsetusrežiimile sobiva või soovitud temperatuuri valimiseks keerake taimerinuppu.
- Tabelist leiate küpsetusrežiimide loendi ja soovitatud küpsetustemperatuurid (vt tabelit „Soovitused ahjus küpsetamiseks”).

Küpsetamise ajal on alati võimalik:

- muuta küpsetusrežiimi. Selleks keerake valikunuppu.
- muuta temperatuuri. Selleks keerake termostaadinuppu.
- peatada küpsetamine. Selleks keerake valikunupp asendisse „0”.


Asetage küpsetusnõu(d) alati komplekti kuuluva(te)le resti(de)le



TERMOSTAADI näidikutuli

Kui näidikutuli põleb, siis ahi kuumeneb. Näidikutuli kustub, kui ahju sisetemperatuur on saavutanud seadistatud temperatuuri. Kui näidikutuli põleb, siis ahi kuumeneb. Näidikutuli kustub, kui ahju sisetemperatuur on saavutanud seadistatud temperatuuri. Sellest hetkest alates lülitub see näidikutuli vaheldumisi sisse ja välja ning hoiab ahju temperatuuri püsiva.

Ahju valgusti

Valgusti sisselülitamiseks keerake valikunupp ükskõik missugusesse asendisse, v.a. „0”. Valgusti põleb seni, kuni ahi on sisse lülitatud. Keerake nupp asendisse

 ja valgusti süttib, ilma et ükski elektrielement oleks sisse lülitatud.

KARAKTERISTIKUTE TABEL	
ENERGIAMÄRGIS JA ECO-DISAIN	Energiakulu loomuliku konveksiooni puhul – kuumutusrežiim: Konveksioon; 
	Deklareeritud energiakulu sundkonveksiooni puhul Klass – kuumutusrežiim:  Küpsetamine

Küpsetusrežiimid



KÜPSETUSrežiim

Temperatuur: mis tahes temperatuur vahemikus 50°C kuni Max.

Tagumine kütteelement ja ventilaator lülituvad sisse ning tagavad õrna kuumuse ühtlase jaotumise kogu ahjus.

See režiim on ideaalne tundlike toitude küpsetamiseks, nt kerkimist vajavad koogid ja väikeste tortide küpsetamiseks 3 riulil korraga. Mõned näited: tuuletaskud, magusad ja soolased küpsised, hõrgud lehttainatooted, rullbiskviit ja väikesed köögiviljaportsjonid au gratin jne.



KONVEKTSIOONrežiim

Temperatuur: mis tahes temperatuur vahemikus 50°C kuni Max.

Selles režiimis lülituvad sisse ülemised ja alumised kütteelemendid. See on klassikalisele, traditsioonilist tüüpi ahjule omane režiim, mida on täiustatud ning mida iseloomustavad erakordne soojuse jaotamine ja vähendatud energiakulu. Konvektsioonrežiim on parim mitmest koostisosast koosnevate toitude valmistamiseks, nt kapsas ribidega, hispaaniapärane tursk, Ancona-stiilis vinnutatud kala, pehmed vasikaliharibad riisiga jne. Ovalise tulemuse saab ka vasika- ja veiselihast roogi valmistades (hautatud liha, moorpraad, guljašš, ulukiliha, sink jne), mis peavad küpsema aeglaselt ning nõuavad rasva või vedelikuga ülevalamist või vedeliku lisamist. See on kahtlemata parim režiim ka kookide ja puuviljade ning kaetud vormiroogade küpsetamiseks. Toidu valmistamiseks konvektsioonirežiimil kasutage korraga ainult üht praepanni või küpsetusresti, sest vastasel korral ei jaotu soojus ühtlaselt. Resti kõrguse muutmisega saate tasakaalustada soojuse jaotumist ahju ülemises ja alumises osas. Valige sobiv kõrgus vastavalt sellele, kas toitu on vaja ülalt rohkem või vähem kuumutada.



PITSAREŽIIM

Temperatuur: mis tahes temperatuur vahemikus 50 C kuni maksimaalne võimalik temperatuur.

Ringikujulised ja ahju alumised kütteelemendid ning ventilaator lülituvad sisse. Selles režiimis kuumeneb ahi kiirelt ja tulemus on suur kuumus, eriti alumisel kütteelemendil. Kui kasutate mitut resti korraga, vahetage poole küpsetusaja möödumisel roogade asukohad.



GRATÄÄNI REŽIIM

Temperatuur: mis tahes temperatuur vahemikus 50 C kuni 200 C.

Ülemine kütteelement, röstimisfunktsioon (kui on olemas) ja ventilaator lülituvad sisse. See funktsioonide kombinatsioon tõstab kütteelementide ühesuunalise soojuskiirguse efektiivsust tänu õhu sundringlusele ahjus. See aitab ära hoida toidu pealispinna kõrbemise ja võimaldab kuumusel „imbuda” otse toidu sisse.

GRILLI ja GRATÄÄNI režiimide kasutamisel peab ahjuuks olema suletud.



VENTILAATORI TEKITATUD

SUNDRINGLUSEGAREŽIIM

Temperatuur: mis tahes temperatuur vahemikus 50°C kuni Max.

Sisse lülituvad nii kütteelemendid kui ventilaator. Kuna kuumus püsib muutumatu ja ühtlane kogu ahjus, küpsetab ja pruunistab õhk toitu ühtlaselt igalt poolt. Selles režiimis saate valmistada korraga ka mitut rooga, kui nende küpsetustemperatuurid on ühesugused. Korraga saate kasutada kuni 2 resti, järgides lõigus „Toidu valmistamine rohkem kui ühel tasandil korraga” antud juhiseid.

See ventilaatori tekitatud sundringlusega režiim sobib ideaalselt üleküpsetatavate roogade ning märkimisväärselt pikendatud küpsetusajaga roogade valmistamiseks, nagu näiteks: lasanje, pastaküpsetised, kanapraad ja kartulid jne. Pealegi võib tänu soojuse suurepärasele jaotumisele küpsetada praadi ka madalamatel temperatuuridel. Madalamate temperatuuride korral on mahlade kadu väiksem, liha jääb pehmem ning prae kaal väheneb vähem. Ventilaatori tekitatud sundringlusega režiim on eriti sobiv kala küpsetamiseks vähema koguse maitseainetega. Nii säilib kala maitse ja välimus. Magustoidud: see režiim sobib ideaalselt ka kergitatud tainast kookide küpsetamiseks.

Pealegi saab seda režiimi kasutada ka valge või punase liha ja leiva kiireks sulatamiseks. Selleks valige temperatuur 80°C. Tundlikemate toitude sulatamiseks valige temperatuuriks 60°C või kasutage ainult külma õhu sundringluse funktsiooni. Sel juhul seadke termostaadinupp sättele 0°C.



GRILLIMISREŽIIM

Temperatuur: Max.

Ülemise kütteelemendi keskmine osa lülitub sisse. Grilli kõrget ja vahetut temperatuuri soovitatakse selliste roogade valmistamiseks, mille pinnale peab mõjuma kõrge temperatuur (vasika- ja loomalihapraad, filee, antrekoot). Selles küpsetusrežiimis tarbitakse piiratud



GRILLIMISREŽIIM

Temperatuur: Max.

Ülemise kütteelemendi keskmine osa lülitub sisse. Grilli kõrget ja vahetut temperatuuri soovitatakse selliste roogade valmistamiseks, mille pinnale peab mõjuma kõrge temperatuur (vasika- ja loomalihapraad, filee, antrekoot). Selles küpsetusrežiimis tarbitakse piiratud koguses energiat ja see on ideaalne väikeste koguste grillimiseks. Asetage toit resti keskele, sest nurkadesse paigutatud roog ei küpse ühtlaselt.



EELKUUMUTUSREŽIIM

Ahju kiire eelkuumutamine. Oodake enne toidu sissepanemist, kuni eelkuumutamine on lõppenud, seejärel valige soovitud küpsetusfunktsioon.



SULATAMISE režiim

Ahju alaosas paiknev ventilaator paneb õhu ahjus tsirkuleerima ümber toidu toatemperatuuril. See on soovitatav erinevate toitude sulatamiseks, aga ka õrnade toiduainete, mis ei vaja kuumust, nagu näiteks: jäätisekoogid, koore või vanillikaste, puuviljakoogid. Kasutades ventilaatorit väheneb sulatamise aeg umbes poole võrra. Liha kala või leiva korral on protsessi kiirendada kasutades „multi-küpsetamise“ režiimi ja seades temperatuuri vahemikku 80° - 100°C.



Režiim VENTILEERITUD PÕHI

Aktiveeritud on alumine kütteelement ja ventilaator, mis võimaldavad soojust jaotumist üle kogu ahju sisemuse. Selline kombinatsioon on kasulik kergeks kala ja juurviljade küpsetamiseks.

Praktilised soovitused toidu valmistamiseks

Kui kasutate ventilaatori tekitatud sundringluse režiimi, siis ärge pange reste siinidele 1 ja 5. Liiga kõrge vahetu kuumus võib tundlikke roogi kõrvetada.

TOIDU VALMISTAMINE MITMEL TASANDIL KORRAGA

- Kasutage siine 2 ja 4. Pange rohkem kuumust vajavad road siinile 2.
- Pange tilgapann alumisele ja rest ülemisele siinile.

GRILLIMINE

GRILLI JA TOPELTGRILLI režiimi kasutamisel pange rest 5. siinile ning tilgapann 1. siinile tilkuvate mahlade ja/või rasva kogumiseks. GRATÄÄNI režiimis pange rest 2. või 3. siinile ning tilgapann 1. siinile tilkuvate mahlade kogumiseks.

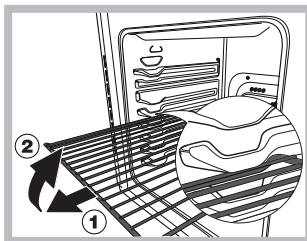
o Soovitame kasutada maksimaalset võimsust. Ülemist kütteelementi reguleeritakse termostaadiga ja selle talitus ei pruugi olla alati ühtlane.

PITSAREŽIIM

o Kasutage kerget alumiiniumist pitsapani. Asetage see restile.

Kui soovite krõbedat koorikut, siis ära kasutage tilgapanni, sest vastasel juhul küpsetusaeg pikeneb ja krõbedat koorikut ei teki.

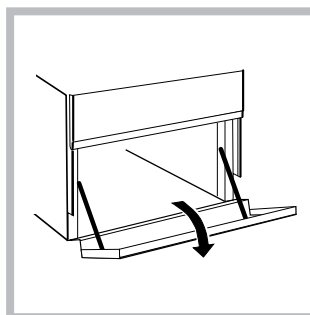
Kui pitsakate on rikkalik, siis soovitame mozzarella juustu lisada alles pärast poole küpsetusaja möödumisel.



HOIATUS! Ahjul on stopp-süsteem, mistõttu ei tule rest veidi väljapoole tõmmates täielikult ahjust välja (1). Resti täielikuks väljatõmbamiseks tõstke resti eestpoolt veidi üles ja tõmmake (2).

Ahju alumises osas asuv panipaik*

Ahju alumises osas on panipaik, mida võib kasutada ahjutarvikute või sügavate nõude hoidmiseks. Ukse avamiseks tõmmake seda ettepoole (vt joonist).



!Ärge hoidke ahju alumises osas asuvas panipaigas kergestisüttivaid materjale.

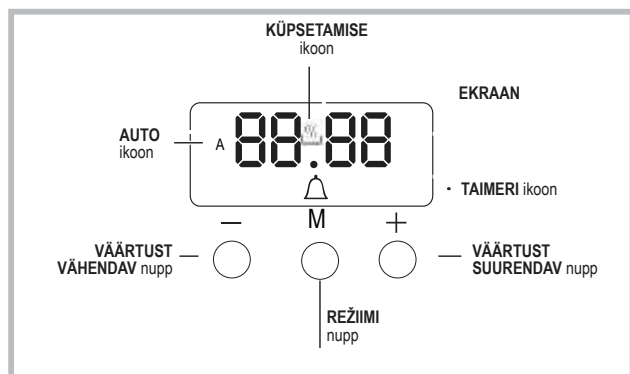
!Panipaiga (kui on) sisepinnad võivad muutuda väga kuumaks.

Soovitused ahjus küpsetamiseks

RETSEPT	KÜPSETUSFUNKTSIOON	KÜPSETAMISASTE (põhjust)	TEMPERATUUR (°C)	AEG (min)
Biskviitkook	Termiline	2	160 - 190	30–60
	Konveksioon	2 - 4	160 - 180	30 - 55
Täidisega kook (juustukook, strudel, puuviljapirukas)	Termiline	3	180 - 200	50 - 100
	Konveksioon	2 - 4	160 - 190	40–90
Küpsised	Termiline	3	160 - 180	20–45
	Konveksioon	1 - 3 - 5	140 - 150	30 - 45
Väikesed koogid	Termiline	3	160 - 180	20–45
	Konveksioon	1 - 3 - 5	150 - 160	30 - 45
Pitsa	Termiline	3	230–250	10 - 25
	Konveksioon	2 - 4	190 - 210	15 - 30
Vorstid/ sea ribid/ Hamburger	Röstima	4	MAX	15 - 30
Lahtine plaadipirukas	Termiline	3	180 - 200	50 - 70
Lahtine plaadipirukas	Konveksioon	2 - 4	170 - 190	60–80
Röstleib ja -sai	Röstima	5	MAX	Eelkuumutus 5' Küpsetamine 2.5'
Lasanje	Termiline	2	170 - 190	40 - 60
Linnuliha	Termiline	2	200 - 230	50 - 90
	Turbogrill	3	200 - 220	55 - 70
Loomaliha	Termiline	2	190 - 200	70 - 110
	Konveksioon	2	180 - 190	80 - 120
Vasikaliha	Termiline	2	190 - 200	70 - 110
	Konveksioon	2	180 - 190	80 - 120
Kala	Termiline	2	170 - 190	30 - 50
	Röstima	4	200	20 - 30
Täidetud aedvili	Konveksioon	2	180 - 200	50 - 70

! Antud küpsetusajad on ligikaudsed ning sõltuvad isiklikest maitseelistustest. Toidu grillimisel või kui kasutate režiimi Ventilator + Grill, pange alt 1. siinile tilgapann.

Kella ja minutilugeja kasutamine



Kella seadmine

Kella saab seadistada, kui ahi on välja või sisse lülitatud, tingimusel, et eelnevalt ei ole küpsetusükli lõpuaega seadistatud. Pärast seadme vooluvõrku ühendamist

või pärast elektrikatkestust, hakkab EKRAANIL vilkuma 00:00. .



1. Vajutage üheaegselt nuppe "+" ja "-".
Tundide ja minutite vahel vilgub koolon.
2. Aja reguleerimiseks, kasutage nuppe "+" ja "-". Vajutades ja hoides emba-kumba nuppu, keritakse ekraanil vastavaid väärtusi kiiremini, muutes nii soovitud väärtuse seadistamise kiiremaks ja mugavamaks.

Helisignaali sageduse muutmine

1. Siis saate summeri sageduse signaali muuta, vajutades korduvalt nuppu "-".

Minutilugeja seadistamine


See funktsioon ei häiri toiduvalmistamist ega mõjuta ahju. See on mõeldud helisignaali aktiveerimiseks, kui etteantud ajalimiit on ületatud.

1. Vajutage mitu korda nuppu , kuni ekraanil hakkavad vilkuma  ikoon ja kolm numbrit.
2. Soovitud aja seadmiseks, kasutage nuppe "+" ja "-". Vajutades ja hoides emba-kumba nuppu, keritakse ekraanil vastavaid väärtusi kiiremini, muutes nii soovitud väärtuse seadistamise kiiremaks ja mugavamaks.
3. Oodake 5 sekundit. Kui vajutate veel ühe korra, siis näitab ekraan järelejäänud aega. Kui soovitud ajaperiood on möödunud, siis helisignaali aktiveerub.

Küpsetamise programmeerimine


Enne programmeerimist, tuleb valida küpsetusrežiim.

Küpsetamise kestuse programmeerimine

1. Vajutage mitu korda nupule , kuni ekraanil hakkavad vilkuma **AUTO** ikoon ja DUR numbrid.
 2. Soovitud kestuse seadmiseks, kasutage nuppe "+" ja "-". Vajutades ja hoides emba-kumba nuppu, keritakse ekraanil vastavaid väärtusi kiiremini, muutes nii soovitud väärtuse seadistamise kiiremaks ja mugavamaks.
 3. Oodake 5 sekundit. Seejärel on ekraanil nähtav **AUTO** ikoon.
 4. Kui seatud aeg on möödunud ja ahi lõpetab töötamise, siis kostub helisignaali. Helisignaali peatamiseks, vajutage suvalist nuppu.
- Näiteks: kell on 9:00 ning kestuseks on seatud 1 tund ja 15 minutit. Programm peatub automaatselt kell 10:15.

Programmi tühistamine

Programmi tühistamiseks:

- Vajutage nuppu , kuni ikoon vastab seadele, mida soovite tühistada, ja numbrid ekraanil enam ei vilgu. Vajutage nuppu "-", kuni ekraanile ilmuvad numbrid 00:00.
- Vajutage ja hoidke nuppe "+" ja "-". Nii tühistate kõik eelnevalt valitud seaded, kaasa arvatud taimeri seaded.

Keeduplaadi kasutamine

Tihenditel kasutatud liim jätab klaasile rasvaseid jälgi. Enne seadme kasutamist soovime need spetsiaalse, mitteabasiivse vahendiga eemaldada. Esimeste kasutustundide jooksul võite tunda kummi lõhna, mis kaob üsna kiiresti.

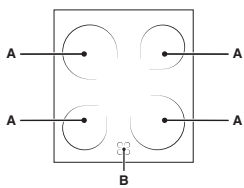
Keedualade sisse ja välja lülitamine

Keeduala sisselülitamiseks, keerake vastavat nuppu kellaosuti suunas.

Uuesti välja lülitamiseks, keerake nuppu kellaosutle vastupidises suunas, kuni olete jõudnud asendini "0". Kui KEEDUALA SEES indikaator põleb, tähendab see seda, et vähemalt üks pliidi keedualadest on sisse lülitatud.

Keedualad

Pliit on varustatud elektriliste kütteelementidega. Kui need on kasutuses lähevad pliidi järgmises osad punaseks.



- A. Keeduala töötava kütteelementidega.
 B. Jääksoojuse indikaatorituli: see näitab, et vastava keeduala temperatuur on kõrgem kui 60°C, isegi keeduala on välja lülitatud, kuid on jätkuvalt soe.

Kütteelementide kirjeldus

Ümmagune kiirgav kütteelement muutub punaseks 10-20 sekundit peale sisse lülitamist.

Ümmagune kiirgav kütteelement tagab ühtlase soojuse jaotumise lisaks tavalisele soojuse jaotumisele.

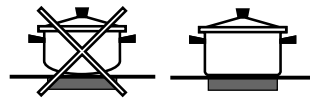
Kiirgavad kütteelemendid väljutavad suurt soojust kohe kui nad on sisse lülitatud, pakkudes järgmised eeliseid:

- kiirsoojendus (vastavalt gaasipõletile)
- kiirjahutus
- ühtlen temperatuur kogu pinna ulatuses (tänu tsirkulatsiooni kütteelementidele).

Seadistamine	Tavaline või kiirkeeduplaat
0	Väljas
1	Köögiviljade, kala valmistamine
2	Kartulite (auruga), suppide, kikerherneste ja ubade valmistamine
3	Suure toidukoguse valmistamise jätkamine, minestroone valmistamine.
4	Praadimine (keskmise).
5	Praadimine (üle keskmise).
6	Lühiajaline pruunistamine ja keema ajamine.

Pliidi kasutamise praktilisi nõuandeid

- Kasutage paksu, lameda põhjaga panne, et need sobiks ideaalselt keedualaga.



- Kasutage alati panne mille diameeter on piisavalt suur, et kata pliidiplaat täielikult ning kasutada ära kogu toodetav soojus.



- Veenduge alati, et panni põhi oleks täiesti puhas ja kuiv: see tagab panni ideaalse kontakti keeduplaadiga ja plaat püsib pikemat aega efektiivsena.
- Vältige samade nõude kasutamist, mida on kasutatud gaasipõletitega: gaasipõletite poolt tekitatud soojus on võinud panni põhja kahjustada ning see ei pruugi ideaalselt keeduplaadiga kontakti saavutada.
- Ärge jätke keeduplaati sisse ilma, et sellele oleks asetatud keedunõu, kuna see võib plaati kahjustada.

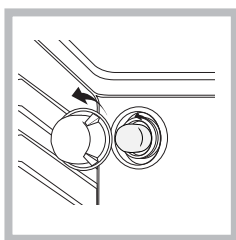
Keskkonnasäästmine

- GRILLI, TOPELTGRILLI ja GRATÄÄNI režiimi kasutamisel hoidke ahjuuks alati kinni. See aitab saavutada parema tulemuse ja säästa energiat (umbes 10%).
- Kui vähegi võimalik, vältige ahju eelsoojendamist ja püüdke see alati eelnevalt täita. Avage ust nii vähe kui võimalik, sest iga avamisega kaasneb soojuskadu. Energia märkimisväärseks säästmiseks lülitage ahi umbes 5 kuni 10 minutit enne planeeritud küpsetamise aja lõppu ja kasutage toidu valmimiseks ahju jääksoojust.
- Hoidke tihendid puhtad ja korras, et vältida soojuse kadu ukse kaudu
- Kui teil on kahetariifne elektrileping, aitab viitega keetmine säästa elektrit, käivitades pliidi töö majanduslikult soodsamal ajaperioodil.
- Poti või panni põhi peab täielikult katma pliidiplaadi. Kui see on väiksem, raisatakse väärtuslikku energiat ning pottidest ülekeevad toiduained jätavad pliidile jäljed, mille eemaldamine võib osutuda raskeks.
- Valmistage toitu kaanega suletud pottides ja pannides ja kasutage nii vähe vett, kui võimalik. Toidu valmistamine katmata pottides, kulutab oluliselt enam energiat
- Kasutage täiesti lameda põhjaga potte ja panne
- Kui keedate pika valmimisajaga roogasid, on mõistlik kasutada survekeetlit, mis on kaks korda kiirem ja säästab kolmandiku energiat.

Seadme välja lülitamine

Enne mis tahes hooldus- või puhastustööde tegemist ühendage seade vooluvõrgust välja.

Ahju valgusti lambi väljavahetamine



1. Ühendage pliit vooluvõrgust lahti ja eemaldage lambipesa klaaskate (vt joonist).
2. Eemaldage lamp ja asendage see samaväärse lambiga: pinge 230 V, võimsus 25 W, sokkel E 14.
3. Pange kaas tagasi ja

ühendage pliit uuesti vooluvõrku.

Ärge kasutage ahju lamp, mis / välisvalgustuse.

Tootes on kasutusel energiaklassi E valgusallikas.

Leegihajutajate hooldus

Aja jooksul võivad leegihajutid ummistuda või raske pöörata. Sel juhul vahetage need välja.

Seda võib teha tootja poolt volitatud kvalifitseeritud mehhaanik.

Klaaskeraamilise pliidi puhastajad	Saadaval
Akna kaabits žiletiteraga	DIY kauplustes
Asendusterad	DIY kauplustes, supermarketites, apteekides

Ärge kasutage ahju valgustust ruumide valgustamiseks.

Klaaskeraamilise pliidiplaadi puhastamine

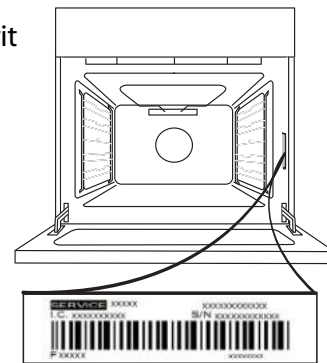
!! Ärge kasutage abrasiivseid ega söövitavaid puhastusvahendeid (nt aerosooliga puhastusained grillide ja ahjude jaoks), plekieemaldajaid, korrosioonivastased tooteid, pulberpuhastusvahendeid ega abrasiivseid käsnasid, kuna need võivad pliidiplaadi pinda pöördumatult kahjustada.

- Tavaliselt piisab pliidiplaadi puhastamiseks, kui pesete seda niiske käsnaga ja kuivatate seejärel paberrätikuga.
- Kui pliidiplaat on väga must, siis hõõruge seda spetsiaalse klaaskeraamilise pliidi puhastusvahendiga ning seejärel loputage ja kuivatage.
- Tõrksama mustuse eemaldamiseks, kasutage sobivat kraabitsat (ei ole seadmega kaasas). Kuivatage lekked võimalikult kiiresti ja ärge oodake seadme jahtumist. Nii väldite kinni kuivanud jääkide tekkimist. Häid puhastustulemusi annab seebivette kastetud roostevaba terasnuustiku (spetsiaalselt klaaskeraamiliste pindade jaoks) kasutamine.
- Kui pliidiplaadile on juhuslikult sulanud plastik või suhkur, siis eemaldage need kraabitsaga koheselt, kuni pinnad on veel kuumad.
- Kui seade on puhas, võib seda töödelda spetsiaalse kaitsva hooldusvahendiga. Selle toote poolt tekitatav nähtamatu kile kaitseb seadme pinda toiduvalmistamise käigus tekkivate jääkide eest. Sellist hooldust tuleb teostada, kui pliidiplaat on veel soe (mitte kuum) või külm.
- Loputage seadet alati puhta veega ja kuivatage seda korralikult, kuna muidu võivad jäägid järgnevate toiduvalmistamiste käigus sisse põleda.

TEENINDUS

Abi saamiseks helistage tootega kaasas olevas garantiibrošüüris antud numbrile või järgige juhiseid meie veebisaidil. Olge valmis, et teilt küsitakse järgmist teavet:

- Tõrke lühike kirjeldus
- Teie seadme täpne tüüp ja mudel
- Abikood (number, mis on kirjas seadme andmeplaadil sõna SERVICE järel; seda saab vaadata ahju ukse vasakpoolselt siseküljelt, kui uks on avatud)
- Teie täpset aadressi
- Kontakttelefoni numbrit

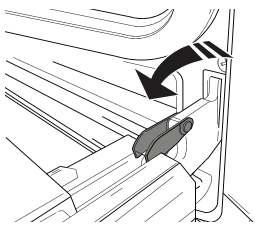


Pange tähele! Kui seadet on tarvis remontida, võtke ühendust volitatud teenindusega, kus on garanteeritud, et remontimisel kasutatakse originaalvaruosid ja remont tehakse vastavalt ettekirjutustele.

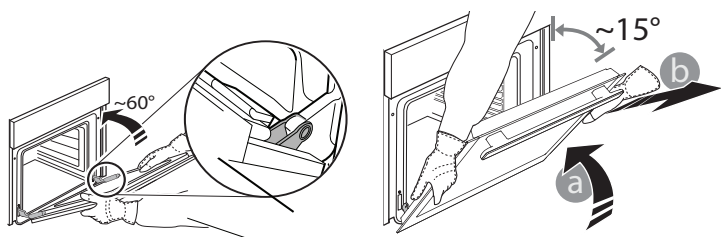
Lisateavet garantii kohta leiate lisatud garantiibrošüürist.

UKSE EEMALDAMINE JA TAGASI PAIGUTAMINE

1. Ukse eemaldamiseks tehke see lõpuni lahti, laske fiksaatorid alla, kuni need on lukust lahti.



2. Sulgege uks nii põhjalikult kui võimalik. Võtke uksest mõlema käega kõvasti kinni – ärge hoidke seda käepidemest. Ukse eemaldamiseks lükake seda kinni, tõmmates samal ajal ülespoole (a), kuni see oma pesast (b) lahti tuleb.



Pange uks pehme pinna peale ühele küljele maha.

3. Ukse tagasipaigaldamiseks asetage see vastu ahju, joondage hingede haagid pesadega ja kinnitage ülemine osa oma pesa.

4. Laske uks alla ja seejärel avage täielikult. Langetage fiksaatorid algasendisse tagasi: veenduge, et need liiguvad lõpuni alla.

5. Proovige ust sulgeda ja vaadake, et see oleks juhtpaneeliga ühel joonel. Kui pole, korrake ülalkirjeldatud toiminguid.

Auru abil ahju puhastamine:

See puhastusmeetod on soovitatav peale rasvaste toitude valmistamist (röstimine, liha)

See puhastustoiming lihtsustab tegevust mustuse eemaldamisel ahju seintelt tekitades ahju sisemuses auru. Sellisel juhul on ahju sisemuse puhastamine lihtsam.

Tähtis! Enne aurupuhastuse alustamist:

- eemaldage kõik toidujäägid/rasva jäägid ahju põhjast.
- eemaldage kõik lisatarvikud (restid ja pannid).

Peale eelmainitud tegevuste teostamist, soovime järgmist:

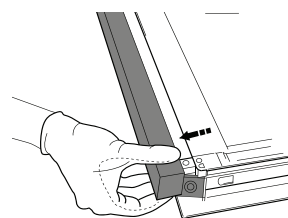
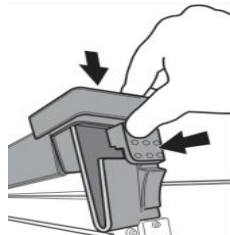
1 – Valage 300 ml vett sügavasse ahjupanni; asetage see esimesele tasemele põhjapoolt vaadatuna. Mudelitel ilma sügava pannita, kasutage tavalist küpsetuspanni ja pange see restile alumisse asendisse.

2 – Valige Saia režiim  funktsioon ja seadke temperatuur 90°C;

3 – Hoidke ahi sees 35 minutit;

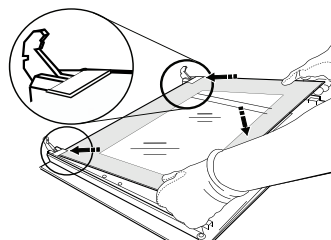
HÕLBUS PUHASTAMINE – KLAASI PUHASTAMINE

1. Eemaldage uks ja pange see pehmele pinnale, käepide allpool. Vajutage korraka kaht kinnitusklambrit ja eemaldage ukse ülemine serv, tõmmates seda enda poole.



2. Hoidke sisemist klaasi kindlalt mõlema käega ja tõstke see üles, eemaldage ukse küljest ja pange puhastamiseks pehmele pinnale.

3. Ukse sisemise klaasi tagasi panemiseks sisestage klaas korrektselt, selliselt et paneelile kirjutatud tekst ei oleks pööratud ja oleks kergesti loetav.



4. Paigaldage ülemine serv: klamber näitab õiget asendit. Enne ukse ahju ette panemist kontrollige, kas tihend on korralikult oma kohal.

4 – Lülitage ahi välja;

5 – Kui ahi on jahtunud, avage uks ja lõpetage puhastamine vee ja niiske lapiga.

6 – Peale puhastamise lõpetamist eemaldage kõik vee jäägid ahju sisemusest.

Kui sama puhastust teostada pärast rasvaste toitude valmistamist või kui ahi on väga määrduanud, lõpetage puhastamine tavalisel moel nagu kirjeldatud eelmises peatükis.

Kõik puhastused tehke siis kui ahi on külm!

Klienditugi

Hoidke käepärast seadme järgmised andmed:

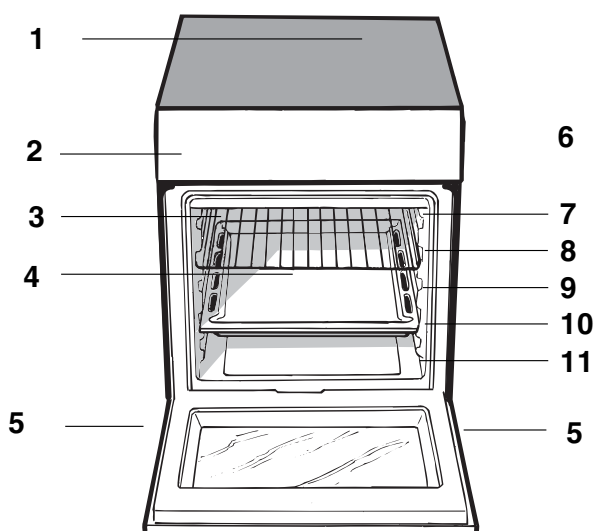
- Seadme mudel (Mod.).
- Seerianumber (S/N).

Need andmed leiate seadme andmeplaadilt ja/või pakendilt.

LV IKDIENAS LIETOŠANAS INSTRUKCIJA

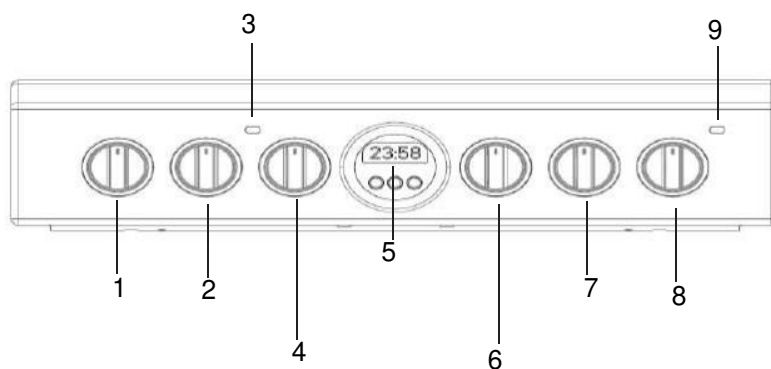
! Pirms ierīces lietošanas, lūdzu, uzmanīgi izlasiet veselības un drošības instrukciju.

PRODUKTA APRAKSTS



1. Stikla keramikas virsma
2. Vadības panelis
3. Slidošs grila režģis
4. TAUKU PILIENU SAVĀKŠANAS panna
5. Regulējama kājiņa
6. VADOTNES slīdošajiem režģiem
7. 5. plaukts
8. 4. plaukts
9. 3. plaukts
10. 2. plaukts
11. 1. plaukts

VADĪBAS PANEĻA APRAKSTS



1. Elektriskā SILDRIŅĶA regulators
2. Elektriskā SILDRIŅĶA regulators
3. TERMOSTATA indikators

4. TERMOSTATA poga
5. TAIMERA poga
6. REGULATORA poga

7. Elektriskā SILDRIŅĶA regulators
8. Elektriskā SILDRIŅĶA regulators
9. ELEKTRISKĀ SILDRIŅĶA indikators

leslēgšana un lietošana

Cepečkrāsns lietošana

Pirmoreiz lietojot ierīci, tukša, aizvērta cepečkrāsns ir jāuzsilda līdz maksimālajai temperatūrai un jālauj tai darboties šajā režīmā vismaz pusstundu. Pirms cepečkrāsns izslēgšanas un durvīnu atveršanas parbaudiet, vai telpa tiek labi vēdināta. Sadegot ražošanas procesa izmantotajam aizsargvielam, ierīce var radīt nelielu nepatīkamu aromātu.

Priekšmetus nedrīkst novietot tieši uz cepečkrāsns plaukta, jo ta var tik bojāta emaljas kartina. Darbinot cepečkrāsns grila iesma režīmā, uzstadiet plauktus tikai 1. pozīcijā.

1. Griežot SELEKTORA slēdzi, atlasiet vēlamo ēdiena gatavošanas režīmu.
2. Izvēlieties ēdiena gatavošanas režīma ieteicamo temperatūru vai iestatiet vēlamo temperatūru, pagriežot TERMOSTATA slēdzi.

Detalizēts ēdiena gatavošanas režīmu un ieteicamo temperatūru pārskats ir pieejams attiecīgajā tabulā (skatīt tabulu „Ēdiena gatavošanas ieteikumi”).

Ēdiena gatavošanas laikā vienmēr ir iespējams:

- mainīt ēdiena gatavošanas režīmu, pagriežot SELEKTORA slēdzi;
- mainīt temperatūru, pagriežot TERMOSTATA slēdzi.
- pārtraukt ēdiena gatavošanu, pagriežot SELEKTORA slēdzi pozīcijā „0”.


Cepamie trauki vienmēr jānovieto uz tiem paredzētajiem plauktiem.



TERMOSTATA indikatora gaisma

Ja deg termostata indikatora gaisma, cepečkrāsns sakarst. Kad gaiss cepečkrāsnī sasniedz noteikto temperatūru, termostata indikatora gaisma nodziest. Ēdiena laikā gaisma pārmaiņus iedegas un izdziest, tā norādot, ka termostats darbojas un uztur noteiktu temperatūras līmeni.

Cepečkrāsns apgaismojums

Cepečkrāsns apgaismojumu ieslēdz, pagriežot SELEKTORA slēdzi jebkurā pozīcijā, izņemot “0”. Cepečkrāsns apgaismojums deg visu cepečkrāsns lietošanas laiku.

Pagriežot slēdzi pozīcijā , cepečkrāsns apgaismojums tiek ieslēgts, neaktivizējot nevienu sildelementu.

RAKSTURLIELUMU TABULA	
Spriegums un frekvence	Skatīt datu plāksnīti
ENERGOUZLĪME un EKODIZAINS Elektroenerģijas patēriņš dabiskās konvekcijas klasei — karsēšanas režīms: Konvekcija. Deklarētais elektroenerģijas patēriņš intensīvās konvekcijas klasei — karsēšanas režīms:  cepšana 	

Ediena gatavošanas režīmi

PARASTS CEPEŠKRĀSNS režīms

Ieslēgsies gan augšējais, gan apakšējais sildelements. Izmantojot parasto gatavošanas režīmu, ieteicams izmantot tikai vienu plauktu cepeškrāsnī. Ja tiek izmantots vairāk nekā viens plaukts, siltums cepeškrāsnī neizplatīsies vienmērīgi.

ATKAUSĒŠANAS režīms

Cepeškrāsns apakšā esošais ventilators nodrošina istabas temperatūras gaisa cirkulāciju ap ēdienu. Tas ir ieteicams leteicams visa veida pārtikas produktu atkausēšanai, bet īpaši viegliem ēdieniem, kuriem nav nepieciešams karstums, piemēram: saldējuma tortēm, krēma vai olu krēma desertiem, augļu kūkām. Izmantojot ventilatoru, atkausēšanas laiks samazinās apmēram uz pusi. Gaļas, zivju un maizes gadījumā iespējams paātrināt procesu, izmantojot „multi-gatavošanas” režīmu un iestatot temperatūru uz 80° - 100°C.

APAKŠĒJAIS VENTILĒJAMĀIS režīms

Tiek ieslēgts apakšējais sildelements un ventilators, kas nodrošina siltuma izplatīšanos visā cepeškrāsnī. Šāda kombinācija ir noderīga dārzeņu un zivju vieglai gatavošanai.

GRILA režīms

Temperatura: maksimāla.
Ieslēdzas augšējais sildelements vidusdaļā. Grila augsta temperatūra un koncentrēta silta gaisa plūsma ir ieteicama ēdieniem, kam nepieciešama augsta virsmas

DIVKARŠA GRILA režīms

Temperatura: maksimāla.
Nodrošina intensīvu grilēšanu neka parastais grils. Novatoriska konstrukcija nodrošina par 50% efektīvu ediena gatavošanu un pilnīgu ediena malu izcepšanos. Lai nodrošinātu vienmērīgi brūnu ediena virspusi, lietojiet šo režīmu.

SACEPUMA režīms

Temperatura: jebkura temperatūra no 50°C līdz 200°C.
Darbojas augšējais sildelements, iesms, ja cepeškrāsns ar to ir aprīkota, un ventilators. Šajā režīma ventilators, radot silta gaisa rotāciju, paaugstina cepšanas efektivitāti. Tas noverš ediena virspuses apdedzinašanu un ļauj siltumam iekļūt ediena iekšpusē.

GRILA, DIVKARŠA GRILA un SACEPUMA cepšanas režīmu laikā cepeškrāsns durvīm jābūt aizvērtām.

ĀTRAS PRIEKŠSILDĪŠANAS režīms

Ātri cepeškrāsns priekšsildīšanai. Pirms ieliekat ēdienu krāsnī, pagaidiet līdz priekšsildīšana ir beigusies, tad izvēlieties vēlamo gatavošanas funkciju.

CEPĀNAS režīms

Temperatūra: jebkura temperatūra no 50°C līdz maksimālajai temperatūrai.

Aizmugurējais sildelements un ventilators tiek ieslēgti, tā garantējot vienmērīgu un pakāpenisku karstuma izplatīšanos visā cepeškrāsnī.

Ēis režīms ir lieliski piemērots smalku ēdienu cepšanai un gatavošanai – īpaši kūkām, kuru mīklai gatavošanas laikā ir jāpācēdas – un noteiktu pīrādziņu gatavošanai trīs plauktos vienlaicīgi. Lūk, daži piemēri: vāja kūkas ar krūmu, saldie cepumi un krekeri, pikantās vāja kūkas, ruletes, mazas dārzeņu sacepumu porcijas u. c.

PICAS režīms

Temperatūra: jebkura temperatūra no 50°C līdz maksimālajai temperatūrai.

Darbojas apakšējais un apakšējais sildelements, ka arī ventilators. Šādi cepeškrāsns tiek ātri uzsildīta līdz augstai temperatūrai (to nodrošina galvenokārt apakšējais sildelements). Ja vienlaikus lietojat vairāk nekā vienu režģi, cepšanas procesa vidū apmainiet vietām uz režģiem novietotos ēdienus.

VENTILĀDĀNAS režīms

Temperatūra: jebkura temperatūra no 50°C līdz maksimālajai temperatūrai.


Tiek ieslēgti sildelementi, kā arī ventilators. Tā kā siltums ir vienmērīgi un pakāpeniski izplatīts visā cepeškrāsnī, visa ēdiena virsma tiek vienmērīgi apcepta un apbrūnināta. Izmantojot šo režģi, dažādus ēdienus var gatavot arī vienlaicīgi, ja vien to attiecīgās gatavošanas temperatūras ir vienādas. Vienlaicīgi var izmantot ne vairāk par divām pamatņēm, rīkojoties saskaņā ar instrukcijām, kas sniegtas sadarbā “Ēdiena gatavošana uz vairākām pamatņēm”.

Ventilācijas režģis ir īpaši ieteicams ēdieniem, kam nepieciešama garoziņa, vai ēdieniem, kuru gatavošanas laiks ir ievērojami ilgāks, piemēram: lazanjai, makaronu sacepumiem, ceptai vistai ar kartupeļiem un citiem ēdieniem. Turklāt, gatavojot cepešus, lieliskā karstuma sadalījuma dēļ varat izmantot zemākas temperatūras. Ēd iemesla dēļ ēdiens saglabā savu sulīgumu, gaļa ir maigāka un cepeša svars īpaši nesamazinās. Ventilācijas režģis ir īpaši piemērots zivju gatavošanai — tagad zivis var gatavot, pievienojot mazāk garšvielu, tā saglabājot to garšu un izskatu.

Saldie ēdieni ventilācijas režģis ir lieliska izvēle rauga kūciņu cepšanai.

Turklāt šo režģi var arī izmantot, lai ātri atkausētu balto vai sarkano gaļu un maizi, iestatot 80°C temperatūru. Lai atkausētu smalkākus ēdienus, termostatom ir jāiestata 60°C temperatūra vai jāizmanto tikai auksta gaisa cirkulācijas funkcija, termostatom iestatot 0°C temperatūru.

Gatavošana vairākos plaukta līmeņos vienlaicīgi

Ja nepieciešams izmantot divus režģus, izmantojiet CEPEŠKRĀSNS VENTILATORA režīmu , jo šis ir vienīgais piemērotais režīms šāda veida gatavošanai. Mēs arī iesakām:

- Neizmantojiet 1. un 5. plaukta līmeni. Jo pārmērīgs tiešs karstums var sadedzināt temperatūrturīgus ēdienus.
- 2. un 4. plaukta līmenis tiek izmantots ēdieniem, kuriem nepieciešams lielāks karstums 2. plaukta līmenī.
- Gatavojot ēdienus, kuriem nepieciešams atšķirīgs gatavošanas laiks un temperatūra, iestatiet temperatūru, kas ir pa vidu starp abām ieteiktajām temperatūrām (skatīt Padomu gatavošanai cepeškrāsnī tabulu) un novietojiet jutīgāko ēdienu 4. plaukta līmenī. Izņemiet ēdienu, kam nepieciešams īsāks gatavošanas laiks, pirmo.
- Gatavojot picas vairākos plaukta līmeņos ar temperatūru 220 °C, cepeškrāsns tiek iepriekš uzsildīta 15 minūtes. Visā visumā gatavošana 4. plaukta līmenī aizņem vairāk laika: Mēs iesakām zemākajā plaukta līmenī ceptu picu izņemt pirmo, pēc dažām minūtēm picu no 4. plaukta līmeņa.
- Novietojiet tauku pilienu savākšanas pannu apakšā un režģi augšpusē.

Apakšējais nodalījums

Zem cepeškrāsns atrodas nodalījums, ko var izmantot, lai glabātu cepeškrāsns piederumus vai dzidros traukus. Lai atvārtu šā nodalījuma durtiņas, pavelciet tās uz leju (skatīt attēlu).

Nodalījuma (ja cepeškrāsns ar to ir aprīkota) iekārtas virsmas lietošanas laikā var sakarst.

Cepeškrāsns apakšējā nodalījumā nedrīkst novietot viegli uzliesmojošus materiālus.

Praktiski gatavošanas padomi

GRILA gatavošanas režīmos, jo īpaši, izmantojot rotējošo iesmu, cepešpannu novietojiet 1. stāvoklī, lai savāktu gatavošanas atliekas (tauki un/vai taukvielas).

GRILS

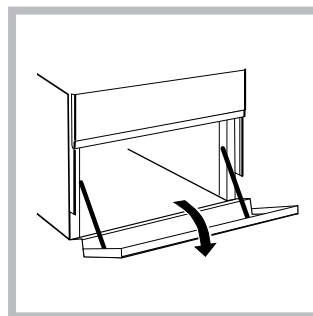
- Novietojiet plauktu 3. vai 4. stāvoklī. Novietojiet ēdienu plaukta centrā.
- Mēs iesakām jaudas līmeni iestatīt uz maksimālo. Augšējo sildelementu regulē termostats, un tas ne vienmēr var darboties pastāvīgi.

PICA

- Izmantojiet vieglu alumīnija picas pannu. Novietojiet to uz plaukta.
- Lai garoza būtu kraukšķīga, neizmantojiet cepešpannu (novērš garozas veidošanos, pagarinot gatavošanas laiku).
- Ja picai ir daudz sastāvdaļu, mēs iesakām mozarellas sieru pievienot, kad gatavošanas process ir pusceļā.

Cepeškrāsns apakšējais nodalījums*

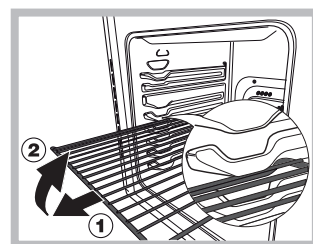
Zem cepeškrāsns atrodas nodalījums, ko var izmantot,



lai glabātu cepeškrāsns piederumus vai dzidros traukus. Lai atvārtu šā nodalījuma durtiņas, pavelciet tās uz leju (skatīt attēlu).

Cepeškrāsns apakšējā nodalījumā nedrīkst novietot viegli uzliesmojošus materiālus.

Nodalījuma (ja cepeškrāsns ar to ir aprīkota) iekārtas virsmas lietošanas laikā var sakarst.



BRĪDINĀJUMS!
Cepeškrāsns ir aprīkota ar režģu apturēšanas sistēmu, kas neļauj tos uzreiz izņemt no cepeškrāsns (1).

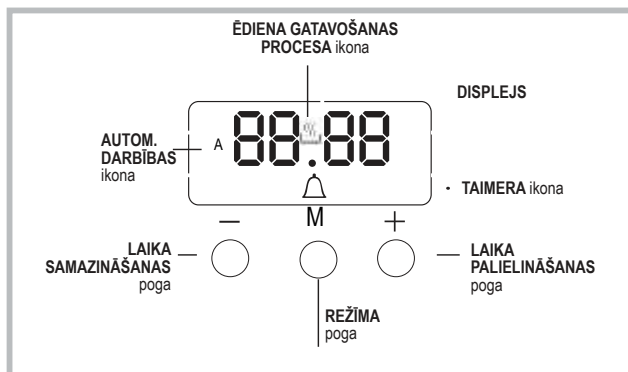
Attēlā ir redzams – lai režģus izņemtu pilnībā, vienkārši paceliet tos, turot aiz priekšējās daļas, un pavelciet (2).

Ēdiena gatavošanas ieteikumu tabula

KULINĀRIJAS RECEPTĒ	GATAVOŠANAS FUNKCIJA	GATAVOŠANAS LĪMENIS (no apakšas)	TEMPERATŪRA (°C)	LAIKS (min.)
Biskvītkūka	Siltuma režīms	2	160–190	30–60
	Gatavošana ar konvekciju	2 - 4	160–180	30–55
Kūkas ar pildījumu (siera kūka, štrūdele, augļu torte)	Siltuma režīms	3	180–200	50–100
	Gatavošana ar konvekciju	2 - 4	160–190	40–90
Cepumi	Siltuma režīms	3	160–180	20–45
	Gatavošana ar konvekciju	1 - 3 - 5	140–150	30–45
Mazas kūkas	Siltuma režīms	3	160–180	20–45
	Gatavošana ar konvekciju	1 - 3 - 5	150–160	30–45
Pica	Siltuma režīms	3	230–250	10 - 25
	Gatavošana ar konvekciju	2 - 4	190–210	15–30
Desiņas/ cūkgaļas ribiņas/ Hamburgeri	Vārīšanas režīms	4	MAKS.	15–30
Sāļais pīrāgs	Siltuma režīms	3	180–200	50–70
Sāļais pīrāgs	Gatavošana ar konvekciju	2 - 4	170–190	60–80
Graudziņi	Vārīšanas režīms	5	MAKS.	Priekšsildīšana, 5 min Gatavošana, 2,5 min
Lazanja	Siltuma režīms	2	170–190	40–60
Vista	Siltuma režīms	2	200–230	50–90
	Īpaši spēcīga vārīšana	3	200–220	55–70
Liellopu gaļa	Siltuma režīms	2	190–200	70–110
	Gatavošana ar konvekciju	2	180–190	80–120
Teļa gaļa	Siltuma režīms	2	190–200	70–110
	Gatavošana ar konvekciju	2	180–190	80–120
Zivs	Siltuma režīms	2	170–190	30–50
	Vārīšanas režīms	4	200	20–30
Pildīti dārzeņi	Gatavošana ar konvekciju	2	180–200	50–70

! Ēdiena gatavošanas laiki ir norādīti aptuveni, un tie ir atkarīgi no ēdēju personiskās gaumes. Ja gatavojat, izmantojot grilēšanu vai grilēšanu ar ventilēšanu, cepeškrāsns 1. pamatnes pozīcijā no apakšas vienmēr ir jānovieto cepeštauku panna.

Pulksteņa/minūšu skaitītāja darbība



Pulksteņa iestatīšana

Pulkstenu var iestatīt, kad cepeškrāsns ir izslēgta vai kad tā ir ieslēgta, ar nosacījumu, ka gatavošanas cikla beigu laiks nav iepriekš ieprogrammēts. Pēc ierīces pievienošanas elektrotīklam

vai pēc tās darbības atteikuma
DISPLEJĀ sāks mirgot cipari 00:00.

1. Vienlaicīgi nospiediet pogas „+” un „-”.
Sāks mirgot kols, kas atdala stundas no minūtēm.
2. Izmantojiet pogas „+” un „-”, lai noregulētu laiku; ja nospiežat un turat nospiestu kādu no šīm pogām, displejs daudz ātrāk ritinās vērtību sarakstu, ļaujot ātrāk un vienkāršāk iestatīt vajadzīgo vērtību.

Zummera (pīkstuļa) frekvences maiņa

1. zummera signāla frekvenci var mainīt, atkārtoti pieskaroties pogai „-”.

Minūšu skaitītāja iestatīšana!

Šī funkcija nepārtrauc gatavošanu un neietekmē cepeškrāsns; to vienkārši izmanto, lai atskanētu skaņas signāls, kad pagājis iestatītais laika periods.

1. Nospiediet pogu vairākas reizes, līdz ikona un trīs cipari displejā sāk mirgot.
2. Izmantojiet pogas „+” un „-”, lai iestatītu vēlamo laiku; ja nospiežat un turat nospiestu jebkuru no šīm pogām, displejs daudz ātrāk ritinās vērtību sarakstu, ļaujot ātrāk un vienkāršāk iestatīt vērtību.
3. Nogaidiet 5 sekundes; ja vēlreiz nospiedīsiet šo pogu, displejā būs redzama laika skaitīšana atpakaļ. Paejot šim laikposmam, skaņas signāls tiek aktivizēts.

Gatavošanas programmēšana

Gatavošanas režīms jāizvēlas pirms programmēšanas.

Gatavošanas ilguma programmēšana

1. Nospiediet pogu vairākas reizes, līdz ikona **AUTO** un DUR cipari DISPLEJĀ sāk mirgot.
2. Izmantojiet pogas „+” un „-”, lai iestatītu vēlamu ilgumu; ja nospiežat un turat nospiestu jebkuru no šīm pogām, displejs daudz ātrāk ritinās vērtību sarakstu, ļaujot ātrāk un vienkāršāk iestatīt vērtību.
3. Nogaidiet 5 sekundes, un pēc tam displejā parādīsies ikona **AUTO**.
4. Kad iestatītais laiks būs beidzies un cepeškrāsns apturēs ēdiena gatavošanu, atskanēs zummera skaņas. Nospiediet jebkuru pogu, lai apturētu zummeru.
 - Piemēram: ir ieprogrammēts plkst. 09:00, un laiks 1 stunda un 15 minūtes. Programma apstāsies automātiski plkst. 10:15.

Programmas atcelšana

Lai atceltu programmu:

- Nospiediet pogu , līdz ikona, kas atbilst atceļamajam iestatījumam, un attiecīgie cipari displejā sāk mirgot. Nospiediet pogu „-”, līdz displejā ir redzami cipari 00:00.
- Nospiediet un turiet nospiestas pogas „+” un „-”; tādējādi tiks atcelti visi iepriekš atlasītie iestatījumi, tostarp taimera iestatījumi.

LV

Stikla keramikas virsmas lietošana

Paplāksnēm uzklātā līme uz stikla atstāj traipus. Pirms ierīces lietošanas ieteicams traipus notīrīt ar īpašu ne-abrazīvu tīrīšanas līdzekli. Ierīces lietošanas sākumā dažas stundas var būt jūtama gumijas smaka.

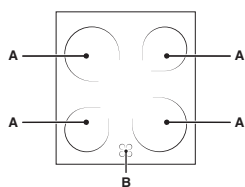
Čdiena gatavošanas zonu ieslēgšana un izslēgšana

Lai ieslēgtu čdiena gatavošanas zonu, pagrieziet atbilstošo rotējošo slēdzi pulksteņrādītāja kustības virzienā.

Lai čdiena gatavošanas zonu izslēgtu, grieziet rotējošo slēdzi pulksteņrādītāja kustībai pretējā virzienā, līdz tas ir iestatīts "0" pozīcijā.

Ja deg gaismas indikators "ČDIENA GATAVOŠANAS ZONA IESLĒGTA", tas nozīmē, ka vismaz viena plīts virsmas čdiena gatavošanas zona ir ieslēgta.

Čdiena gatavošanas zonas



Plīts virsma ir aprīkota ar elektriskajiem hilīta sildelementiem. Ja sildelementi ir ieslēgti, tie izgaismojas sarkanā krāsā.

A Čdiena gatavošanas zonas sildelementi

B. Gaismas indikators, kas norāda,

ka atbilstošās čdiena gatavošanas zonas temperatūra ir augstāka par 60°C. Ņemiet vērā, ka pat izslēgts sildelements joprojām var būt kārsts.

Sildelementu apraksts

Apašie sildelementi izgaismojas sarkanā krāsā 10–20 sekundes pēc ieslēgšanas.

Apašie hilīta sildelementi nodrošina vienmērīgu siltuma sadali un citas dažāda materiāla sildelementu priekšrocības.

Hilīta sildelementi uzreiz pēc ieslēgšanas sāk izstarot lielu siltuma daudzumu un izgaismojas sarkanā krāsā, nodrošinot vairākas priekšrocības:

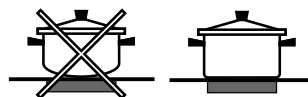
• ātrāku sildīšanu (salīdzinājumā ar gāzes degļiem);

• ātrāku atdzišanu;

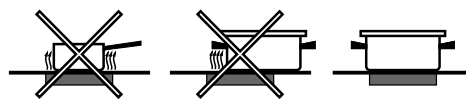
• vienmērīgu temperatūras sadali pa visu virsmu (to nodrošina apašie sildelementi).

Praktiski padomi attiecībā uz sildvirsmas izmantošanu

- Izmantojiet pannas un katlus ar biezu, līdzenu pamatni, kas ideāli pieguļ sildriņķim.



- Vienmēr izmantojiet pannas un katlus, kuru diametrs ir pietiekoši liels, lai pilnībā nosegtu sildriņķi, lai izmantotu visu saražoto siltumu.



- Vienmēr pārlicinieties, ka panna vai katla pamatne ir pilnīgi tīra un sausa: tādējādi panna/katls ideāli piegulēs sildriņķim un gan panna/katls, gan sildvirsmas kalpos ilgāk.
- Izvairieties no tādu pannu un katlu izmantošanas, kas tikusi izmantoti uz gāzes degļiem: radījis nosēdumus uz pannu un katlu pamatnes, tādējādi tie vairs kārtīgi nepiegulst sildriņķim.
- Nekad neatstājiet sildriņķi ieslēgtu, neuzliekot pannu vai katlu uz tā, jo tas var sabojāt sildriņķi.

Iestatījums	Parastais vai ātrais sildriņķis
0	Izslēgts
1	Dārzeņu, zivju gatavošanai
2	Kartupeļu (izmantojot tvaiku), zupu, zirņu, pupu gatavošanai
3	Liela daudzuma ēdiena gatavošanas turpināšanai
4	Cepšanai (vidējai)
5	Cepšanai (virs vidējā)
6	Apbrūnināšanai un ārai uzvārīšanai

Tirišana un apkope

Apkartejas vides aizsardzība

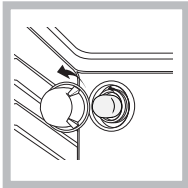
- Lietojot GRILA, DIVRKARŠA GRILA un SACEPUMA režimus, cepeškrāns durvim jābūt aizvērtam: šādi tiek gūti labāki rezultāti un samazināts elektroenerģijas patēriņš (aptuveni par 10%).
- Kad vien iespējams, izvairieties no cepeškrāns uzsildīšanas, un vienmēr centieties to piepildīt. Atveriet cepeškrāns durvis pēc iespējas retāk, jo katru reizi tās atverot, zūd siltums. Lai ietaupītu nozīmīgu enerģijas daudzumu, vienkārši izslēdziet cepeškrāns 5-10 minūtes pirms iecerētā gatavošanas laika beigām un izmantojiet siltumu, ko cepeškrāns turpina ražot.
- Uzturiet blīvgumijas tīras, lai novērstu jebkādu siltuma zudumu caur durvīm.
- Ja jums ir noteikta laika elektroenerģijas piegādes līgums, „atliktās gatavošanas” funkcija atvieglos naudas ietaupīšanu, darbinot ierīci lētākos laika brīžos.
- Katla vai pannas pamatnei pilnībā jānosēd sildriņķis. Ja pamatne ir mazāka par sildriņķi, enerģija tiks veltīgi iztērēta, un katli, kas pārvārās pāri, atstāj nospiedumu kārtu, ko ir grūti notīrīt.
- Gatavojiet savu ēdienu pannās vai katlos ar vākiem un izmantojiet pēc iespējas mazāk ūdens. Gatavošana bez vāka ievērojami palielinās enerģijas patēriņu.
- Izmantojiet tikai pilnīgi plakanus katlus un pannas.
- Ja gatavojat ēdienu, kura pagatavošanai nepieciešams ilgs laiks, ieteicams izmantot tvaika katlu, kurā ēdiens sagatavojas divreiz ātrāk, ietaupot trešdaļu enerģijas.

Ierīces izslēgšana

Pirms tehniskās apkopes vai tīrīšanas sākšanas ierīce ir jāatvieno no elektrotīkla.

Cepeškrāns spuldzīžu maiņa

- Kad cepeškrāns ir atvienots no elektrotīkla, noņemiet



spuldzes ničas stikla vāciņu (*skatīt attēlu*).

- Noņemiet spuldzīti un nomainiet to pret līdzīgu: spriegums 230 V, jauda 25 W, lielums E 14.
- Uzlieciet atpakaļ vāciņu un

atkal pieslēdziet cepeškrāns elektrotīklam.

Neizmantojiet krasns lampu / uz apkarteja apgaismojuma Šajā izstrādājumā ir gaismas avots ar energoefektivitātes klasi E.

Stikla keramikas virsmas tīrīšanas līdzekļi	Pieejami
Stikla virsmas skrāpis, žiletē skrāpis	Būvmateriālu veikalos
Nomainīšanas asmeņi	Būvmateriālu veikalos; lielveikalos, ķīmikāliju veikalos

Neizmantojiet cepeškrāns apgaismojumu kā istabas apgaismojumu.

Stikla keramikas plīts virsmas tīrīšana

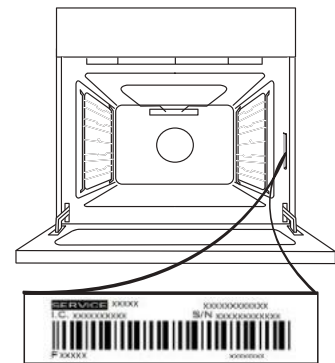
Neizmantojiet abrazīvus vai kodīgus mazgāšanas līdzekļus (piemēram, aerosola balonus bārbekjū un cepeškrāšņu tīrīšanai), trauu tīrīšanas līdzekļus, pretrūsas līdzekļus, pūderveida mazgāšanas līdzekļus vai sūkļus ar abrazīvu virsmu: tie var neatgriezeniski saskrāpēt virsmas.

- Parasti pietiek nomazgāt plīts virsmu ar mitru sūkli un nosusināt to ar absorbējošu virtuves papīra dvieli.
- Ja plīts virsma ir īpaši netīra, noberziet to ar speciālu stikla keramikas virsmām paredzētu tīrīšanas līdzekli, tad kārtīgi noskalojiet un rūpīgi nosusiniet.
- Lai notīrītu vairāk ieēdušos netīrumus, izmantojot piemērotu skrāpi (nav iekļauts ierīces komplektācijā). Notīriet izšķīstījušos ēdienu pēc iespējas ātrāk, negaidot līdz plīts atdziest, lai izvairītos no piekaltušu palieku izveidošanās. Jūs varat iegūt izcilus rezultātus, izmantojot ziepjainus nerūsejošus tērauda saru sūkļus, kas īpaši paredzēti stikla keramikas virsmām.
- Ja plastmasas lietas vai cukurotas vielas ir nejausi izkusušas uz plīts virsmas, nekavējoties notīriet tās, kamēr virsma joprojām ir karsta.
- Tiklīdz tā ir tīra, virsmu var apstrādāt ar speciālu aizsargājošu līdzekli: šī līdzekļa izveidotais neredzamais pārklājums aizsargā virsmu no gatavošanas laikā radušajiem pilieniem. Šī apstrāde jāveic, kamēr plīts ir silta (nevis karsta) vai auksta.
- Vienmēr atcerieties kārtīgi noskalot ierīci ar tīru ūdeni un rūpīgi to noslaucīt: atliekas var piekalst nākošajā gatavošanas reizē.

PĒCPĀRDOŠANAS SERVISS

Lai saņemtu palīdzību, zvaniet uz izstrādājumam pievienotajā garantijas grāmatiņā norādīto tālruni vai sekojiet norādījumiem mūsu tīmekļa vietnē. Jums būs jānorāda:

- Īsu kļūmes aprakstu
- Precīzu izstrādājuma veidu un modeli
- Atbalsta kods (numurs, kas seko vārdam „SERVICE” un atrodas uz identifikācijas plāksnes, kas PIESTIPRINĀTA izstrādājumam, to iespējams atrast kreisajā pusē, kad cepeškrāns durtiņas ir atvērtas.)
- jūsu adrese
- kontakttālrunis

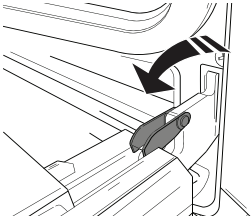


Lūdzu, ņemiet vērā: Ja nepieciešams remonts, sazinieties ar pilnvarotu pēcpārdošanas servisu, lai nodrošinātu oriģinālo rezerves daļu izmantošanu un pareizu remontu.

Lai uzzinātu vairāk par garantiju, skatiet izstrādājumam pievienoto garantijas grāmatiņu.

DURVJU IZŅEMŠANA UN ATKĀRTOTA IEVIETOŠĀNA

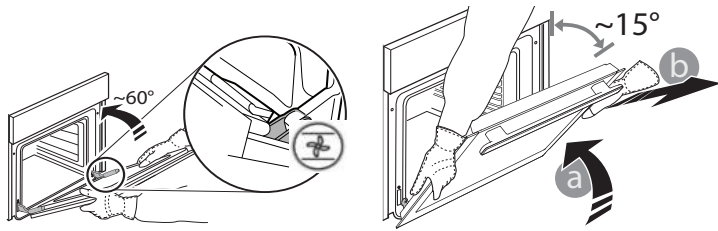
1. Lai izņemtu durvis, pilnībā tās atveriet un nolaidiet lamatiņās, līdz tās ir bloķētā pozīcijā.



2. Pilnībā aizveriet durvis.

Ar abām rokām stingri turiet durvis – neceliet tās aiz roktura.

Vienkārši izņemiet durvis, turpinot tās aizvērt un reizē velkot uz augšu (a), līdz tās ir izņemtas no vietas (b).



Nolieciet durvis maļā, atbalstot tās uz mīkstas pamatnes.

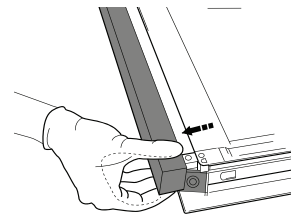
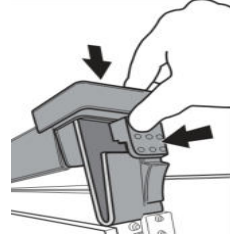
3. Ievietojiet atpakaļ durvis virzot tās gar cepeškrāsni, novietojot lamatiņu āķišus pretī to vietām un nostiprinot augšējo daļu istajā pozīcijā.

4. Nolaidiet durvis un tad pilnībā atveriet tās. Nolaidiet lamatiņas to sākotnējā pozīcijā: pārliedzinieties, ka tās tiek nolaistas līdz zemākajai pozīcijai.

5. Pamēģiniet aizvērt durvis un pārliedzināties, ka tās ir vienā līmenī ar vadības paneli. Ja tas nenotiek, atkārtojiet augstāk minētos soļus.

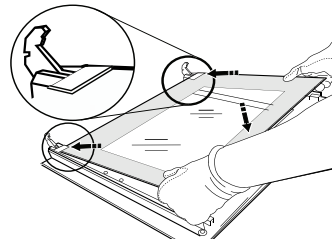
NOSPIEDIET, LAI TĪRĪTU - STIKLA TĪRĪŠANA

1. Pēc durvju izņemšanas un novietošanas uz mīkstas virsmas (ar rokturi vērstu leju), vienlaicīgi uzspiediet uz abiem stiprinājumiem, lai noņemt durvju augšmalu, velkot to uz savu pusi.



2. Paceliet un stingri turiet iekšējo stiklu ar abām rokām, izņemiet to un pirms tīrīšanas novietojiet uz mīkstas virsmas.

3. Atpakaļ ieliecot iekšējo durvju stiklu, stikla panelis jāievieto pareizi tā, lai brīdinājuma uzraksts nebūtu apvērsts un būtu viegli salasāms.



4. Uzlieciet augšējo malu: klikšķis norādīs uz pareizu novietojumu. Pirms atkārtotas durvju ievietošanas, pārliedzinieties, vai blīvējums ir novietots pareizi.

Cepeškrāsns tīrīšana ar tvaiku:

Šis tīrīšanas režīms ir ieteicams pēc treknu ēdienu (cepeša, gaļas) gatavošanas.

Šī tīrīšanas procedūra var vienkāršot netīrumu likvidēšanas no cepeškrāsns sienām procesu, radot tvaiku cepeškrāsns iekšpusē. Šādi būs vieglāk iztīrīt cepeškrāsni.

Svarīgi! Pirms tvaika tīrīšanas procesa sākšanas:

- likvidējiet jebkādas ēdiena / tauku paliekas cepeškrāsns apakšā;
- izņemiet visus piederumus (režģus un pannas).

Pēc iepriekš minēto darbību veikšanas iesakām:

1 – Ielejiet 300 ml ūdens cepeškrāsns dziļajā pannā un novietot to pirmajā līmenī no apakšas. Modeļiem, kuriem nav dziļās pannas, lūdzu, izmantojiet standarta cepeškrāsns cepamtrauku un novietojiet to uz režģa pirmajā līmenī no apakšas.

2 – Izvēlieties **Mīklas režīms**  funkciju un iestatiet temperatūru uz 90°C;

3 – Cepeškrāsnij jābūt **IESLĒGTAI** 35 minūtes;

4 – Izslēdziet cepeškrāsni;

5 – Kad cepeškrāsns ir atdzisusi, lūdzu, atveriet durvis un pabeidziet tīrīšanu ar ūdeni un mitru drānu.

6 – Likvidējiet ūdens atliekas cepeškrāsnī pēc tīrīšanas procesa beigām.

Ja tvaika tīrīšanas procedūra tiek veikta pēc treknu ēdienu gatavošanas vai kad cepeškrāsns ir ļoti netīra, lūdzu, veiciet tīrīšanu tradicionālā veidā, kā aprakstīts iepriekšējā sadaļā.

Lūdzu, veiciet visas tīrīšanas procedūras, kad cepeškrāsns ir atdzisusi!

Palīdzība

Lūdzu, norādiet turpmāk minēto informāciju:

- ierīces modelis (Mod.);
- sērijas numurs (S/N).

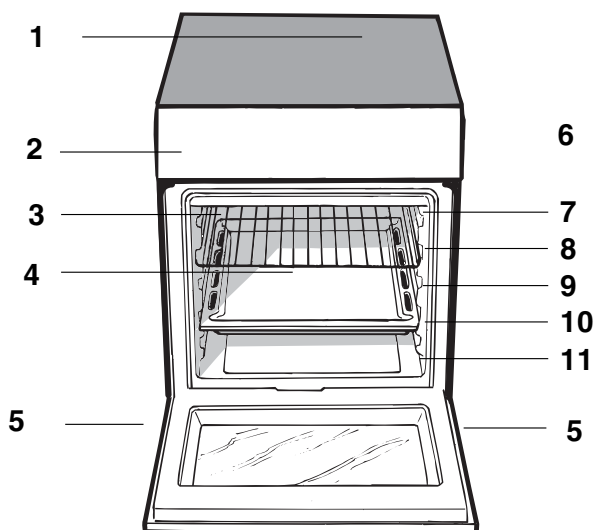
Ēī informācija ir norādīta uz tehnisko datu plāksnītes, kas piestiprināta ierīcei un/vai tās iepakojumam.

KASDIENIO NAUDOJIMO VADOVAS



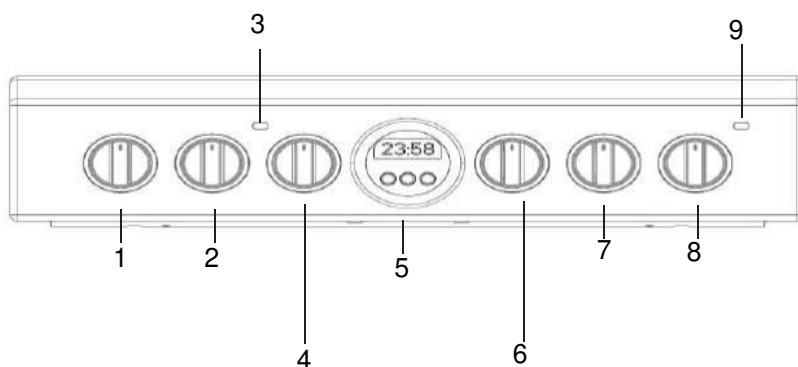
Prieš naudodamiesi gaminiu, atidžiai perskaitykite saugos instrukcijas.

PRODUKTO APRAŠYMAS



- 1. Stiklo keramikos kaitlentė
- 2. Valdymo skydelis
- 3. Slankiojantis grilio iešmas
- 4. Kepimo skarda
- 5. Reguliuojamos kojelės
- 6. KREIPIAMIEJI BĖGELIAI slankiojančioms grotelėms
- 7. 5 padėtis
- 8. 4 padėtis
- 9. 3 padėtis
- 10. 2 padėtis
- 11. 1 padėtis



VALDYMO PULTO APRAŠYMAS



- 1. Elektrinės kaitvietės reguliavimo rankenėlė
- 2. Elektrinės kaitvietės reguliavimo rankenėlė
- 3. TEMPERATŪROS indikatorius

- 4. TERMOSTATO rankenėlė
- 5. LAIKMAČIO rankenėlė
- 6. PASIRINKIMO rankenė

- 7. Elektrinės kaitvietės reguliavimo rankenėlė
- 8. Elektrinės kaitvietės reguliavimo rankenėlė
- 9. Elektrinės kaitvietės indikatoriaus lemputė

CHARAKTERISTIŲ LENTELĖ	
Įtampa ir dažnis	žr. duomenų plokštelę
<p>„ENERGY LABEL“ ir „ECODESIGN“</p>	<p>Natūralios konvekcijos ir šildymo režimo energijos sąnaudos: konvekcija </p> <p>Priverstinės konvekcijos klasės deklaracijos energijos sąnaudos – šildymo režimas: kepimas </p>

Orkaitės naudojimas

Pirmą kartą naudodami prietaisą bent pusę valandos aukščiausia temperatūra pakaitinkite tuščią orkaitę su uždarytomis durelėmis. Prieš išjungdami orkaitę ir atidarydami dureles įsitikinkite, kad patalpa yra gerai vėdinama. Prietaisas gali skleisti šiek tiek nemalonų kvapą, kurį sukelia nudegančios apsauginės medžiagos, naudojamos gamyboje.

Niekuomet nedėkite daiktų tiesiai ant orkaitės dugno, nes kyla pavojus sugadinti emalio sluoksną. Kepdami su iedmu naudokite tik 1 orkaitės padėtą.

1. Parinkite norimą maisto gaminimo režimą pasukdami PARINKIMO rankenėlę.
2. Parinkite maisto gaminimo režimui rekomenduojamą ar norimą temperatūrą pasukdami TERMOSTATO rankenėlę. Maisto gaminimo režimų sąrašas ir siūloma temperatūra pateikiami atitinkamoje lentelėje (žr. *Orkaitės naudojimo patarimų lentelę*).

Gaminami maistą visuomet galite:

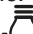
- Pakeisti maisto gaminimo režimą pasukdami PARINKIMO rankenėlę.
- Pakeisti temperatūrą pasukdami TERMOSTATO rankenėlę.
- Baigti maisto gaminimą pasukdami PARINKIMO rankenėlę ir nulinti padėtą.

Maisto gaminimo indus dėkite tik ant grotelių.

Indikacinė TERMOSTATO lemputė

Kai ji užsidega, orkaitė kaista. Ji išsijungia, kai temperatūra orkaitės viduje pasiekia parinktą reikiamą. Tuo metu lemputė vis išsijungia ir išsijungia, parodydama, kad termostatas veikia ir palaiko pastovią temperatūrą.

Orkaitės lemputė

Ji išjungiamas pasukant PARINKIMO rankenėlę ir bet kurį kitą padėtą, išskyrus nulinti. Ji degs tol, kol veiks orkaitė. Rankenėle parenkant , lemputė išjungiamas, tačiau neaktyvinamas nė vienas kaitinimo elementas.

Maisto gaminimo režimai



KEPIMO režimas

Temperatūra: bet kuri temperatūra tarp 50 °C ir ne daugiau kaip

Ásijungs galinis kaitinimo elementas ir ventiliatorius, uþtikrinantis tolyg karðcio pasiskirstym visoje orkaitėje. Nustačius ðá reþim, patartina kepti ir ruoðti sudėtingus patiekalus, ypaè pyragus, kurie turi iðkilti, ir kepti tam tikrus vaisinius pyragaièius 3 lentynose iðkart. Keli pavyzdþiai: pyragaièiai su kremu, salds ir kvapns sausainiai, kvapnieji pyragaièiai, ðveicariðki suktinukai ir nedidelės darþovi uþkepėlės, kt.



KONVEKCIJOS režimas

Temperatūra: bet kuri temperatūra tarp 50 °C ir ne daugiau kaip

Esant ðiam nustatymui, ásijungia virðutinis ir apatinis kaitinimo elementai. Tai iðtobulintas klasikinis, áprastas orkaitės kaitinimo tipas su iðskirtiniu karðcio pasiskirstymu ir sumaþintomis energijos snaudomis. Konvekciniė orkaitė nepralengiama, kai reikia paruoðti patiekalus ið keli sudedamj, pvz., kopstus su ðonkauliukais, ispaniðko stiliaus menkes, Ankonos stiliaus dþiovintas menkes, verdien su ryþiais ir kt. Puiks rezultatai pasiekiami ruoðiant verdienos ar jautienos patiekalus bei mėsos troðkinius, guliad, þvėrien, kumpá ir kt., kuriuos reikia kepti ilgai ir lėtai bei nuolat laistyti skysèiais. Nustačius ðá reþim, patartina kepti pyragus bei vaisius ir troðkinant maist dengtuose induose. Ruoðdami maist konvekcijos reþimu, naudokite tik vien nulaðėjimo ind arba kepimo groteles, kitaip ðiluma netolygiai pasiskirstys. Naudodami skirtingo aukðèio kepimo groteles, galite subalansuoti ðilumos kieká orkaitės virðuje ir apaèioje. Groteli aukðtà pasirinkite atsiþvelgdami á tai, ar patiekalui reikia daugiau karðcio ið virðaus.



PICOS režimas

Temperatūra: tarp 50 °C ir MAX.

Ijungiami apvalusis ir apatinis kaitinimo elementai bei ventiliatorius. Šis derinys greitai įkaitina orkaitę, sukuriamas didelis šilumos kiekis, ypaè apatiniu kaitinimo elementu. Jei naudojate daugiau nei vienas groteles vienu metu, kepimo ciklo viduryje sukeiskite groteles vietomis.



SPARÇIOJO ĮKAITINIMO režimas

Naudojama greitai įkaitinti orkaitę. Prieš sudėdami maist į krosnelę palaukite, kol baigsis įkaitinimo etapas, tada pasirinkite pageidaujama gaminimo funkcija.



APATINĖS VENTILIACIJOS režimas

Ijungiamas apatinis kaitinimo elementas ir ventiliatorius, leidþiantis karðèiui pasiskirstyti po visá orkaitę. Ši kombinacija tinka lengvai pagaminti darþovėms ir þuviai.



VENTILIATORIAUS PAGALBOS režimas

Temperatūra: bet kuri temperatūra tarp 50 °C ir ne daugiau kaip

Ásijungs kaitinimo elementas ir ventiliatorius. Kadangi karðtis visoje orkaitėje bna vienodas, maistas tolygiai iðkepa ir paruduoja. Esant ðiam reþimui, galite vienu metu kepti ávairius patiekalus, jei tik j kepimo temperatūros panaðios. Vienu metu galite naudoti ne daugiau kaip dvi groteles, be to, reikia laikytis nurodym, pateikiam skyriuje „Kepimas ant daugiau nei vien groteli“.

Ðis ventiliatoriaus pagalbos reþimas ypaè rekomenduojamas ruoðiant patiekalus, kuriuos reikia apskrudinti ir kuriuos reikia ilgiau kepti, pvz.: lazani, makaron patiekalus, viðèiuk su bulvėmis ir kt. Be to, ðilumai puikiai pasiskirstant galima naudoti maþesnė temperatūr. Taip maistas praranda maþiau skysèi, mėsa bna ðvelnesnė, o kepsnio svoris nesumaþėja. Ventiliatoriaus pagalbos reþimas ypaè tinka ruoðiant þuvis, nes jas galima pabarstyti tik trupuèiu prieskoniu, taip þuvis nepraras tikrojo savo skonio ir iðvaizdos. Desertai: ventiliatoriaus pagalbos reþimas puikiai tinka kepant mielinus pyragus.

Be to, ðá reþim galima nustatyti, kai norima greitai atðildyti raudon ar balt mės ir duon (nustatoma 80 °C temperatūra). Norint atðildyti ðvelnesná maist, termostate palaikoma 60 °C temperatūra arba naudojama tik ðalto oro cirkuliacijos funkcija, termostate nustatant 0 °C temperatūr.



KEPSNINĖS režimas

Temperatūra: MAX.

Ásijungia viduriniė virðutinio kaitinimo elemento dalis. Tiesioginiė aukðtà kepsninės temperatūra rekomenduojama maistui, kuriam reikia didelės pavirðiaus temperatūros (verdienos ir jautienos kepsniai, filė ir antrekotas). Ðiame kepimo reþime naudojamas ribotas energijos kiekis, jis puikiai tinka skrudinant. Maist dėkite groteli viduryje – jei padėsite ðonuose, jis tinka- mai neiðkeps.



KEPSNINĖS režimas

Temperatūra: bet kuri temperatūra tarp 50 °C ir ne daugiau kaip

Ásijungia virðutinis kaitinimo elementas ir besisukantis iedmas.

Kai tiesioginiė temperatūra yra itin aukðtà, apskrunda mėsos ir kepsni pavirðius, o j viduje sulaikomas skystis ir mėsa suminkðtėja. Ruoðiant patiekalus, kuri pavirði turi veikti aukðtà temperatūra, rekomenduojama nustatyti kepsninės reþim: pvz., jautienos kepsnius, verdien, ðonkauliukus, filė, mėsainius ir kt.



SKRUDINIMO režimas

Temperatūra: tarp 50 °C ir 200 °C.

Aktyvinami virðutinis kaitinimo elementas ir iešmas (jei yra) bei ventiliatorius. Šis funkcij derinys padidina vienkryptės šiluminės spinduliuotės, kuri skleidþia kaitinimo elementai, efektyvumą, nes oras priverèiamas cirkuliuoti orkaitėje. Tai padeda apsaugoti maist nuo pridegimo ir leidþia karðèiui prasiskverbti tiesiai į maist.

! KEPSNINĖS, DVIKUBOS KEPSNINĖ režimai turi bti naudojami uždarius orkaitės dureles.



ATŠILDYMO režimas

Orkaitės apačioje esantis ventiliatorius priverčia oro kambario temperatūros orą cirkuliuoti aplink maistą. Šis režimas rekomenduojamas atšildant visų rūšių maistą, bet ypač tinka švelniam maistui, kuriam nereikia karščio, pvz.: ledams, kremams ar pudingams, vaisių pyragams. Naudojant ventiliatorių, atitirpinimo laikas sutrumpinamas perpus. Tuo atveju, kai atitirpinama mėsa, žuvis ar duona, galima pagreitinoti procesą naudojant „Keleto gaminių“ režimą ir nustatant 80–100 °C temperatūrą.

Praktiniai maisto gaminimo patarimai

Kai maistą gaminate naudodami ventiliatorių, grotelių nedėkite į 1 ar 5 padėtį. Per didelis tiesioginis karštis gali sudeginti temperatūrai jautrų maistą.

KELIŲ PATIEKALŲ KEPIMAS

- Naudokite 2 ir 4 padėtis, maistą, kuriam reikia daugiau karščio, dėkite 2 padėtyje.
- Apačioje padėkite riebalų surinkimo indą, o aukščiau – groteles.

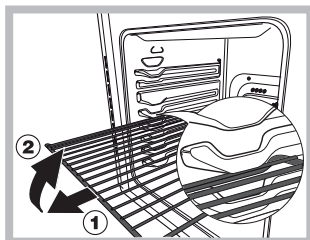
KEPSNINĖ

- Naudodami KEPSNINĖS ir DVIKUBOS KEPSNINĖS režimus groteles dėkite 5 padėtyje, o riebalų indą – 1, kad surinktumėte kepant išsiskiriančius skysčius. Naudodami SKRUDINIMO režimą groteles padėkite 2 arba 3 padėtyje, o riebalų indą – 1, kad surinktumėte kepant išsiskiriančius skysčius.
- Rekomenduojame nustatyti didžiausią kaitinimo lygį. Viršutinį kaitinimo elementą reguliuoja termostatas, jis ne visuomet veikia tolygiai.

PICOS ORKAITĖS REŽIMAS

- Naudokite lengvą aliumininį picos skardą. Padėkite ją ant grotelių. Jei norite traškios plutos, nenaudokite riebalų surinkimo indo, nes jis neleidžia susiformuoti plutai pailgindamas kepimo laiką.
- Jei pica turi daug priedų, rekomenduojame įpusėjus kepimo procesą ant jos viršaus uždėti mocarelos.

Vidiniai stalčiai (kur yra) paviršiai gali ákaisti.



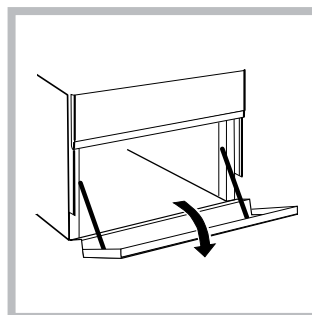
ĮSPĖJIMAS! Orkaitėje įdiegta stabdiklių sistema, kad ištraukti padėklai neiškristų iš orkaitės (1). Norėdami padėklą visiškai ištraukti iš orkaitės, laikydami jį priekyje kilstelėkite ir patraukite, kaip parodyta paveikslėlyje (2).

Gaminimas ant kelių lentynėlių vienu metu

Jei reikia vienu metu naudoti dvi lentynėles, naudokite ORKAITĖS SU VENTILIATORIUMI gaminimo režimą nes tai vienintelis režimas, kuris tinka tokiam gaminimui. Rekomenduojame:

- nenaudoti 1 ir 5 padėčių. Taip yra dėl to, kad per didelis karštis gali apdeginti produktus, kurie yra jautrūs karščiui.
- naudokite 2 ir 4 padėtis, maistą, kuriam reikia daugiau karščio, dėkite ant lentynėlės 2 padėtyje.
- Jei gaminate patiekalus, kurių gaminimo laikas ir temperatūra skiriasi, nustatykite temperatūrą, kuri būtų per vidurį tarp abiejų rekomenduojamų temperatūrų (žr. Gaminimo orkaitėje patarimų lentelę) ir gležnesnį patiekalą dėkite ant lentynėlės 4 padėtyje. Iš pradžių ištraukite patiekalą, kurio gaminimo laikas yra trumpesnis.
- Jei kepage picas ant kelių lentynėlių su 220 °C temperatūra, 15 minučių pakaitinkite orkaitę. Paprastai gaminimas ant grotelių 4 padėtyje užtrunka ilgiau, rekomenduojame ant apatinės lentynėlės esančią picą išimti pirmiausiai, o 4-oje padėtyje esančią picą išimti dar po kelių minučių.
- Apačioje įdėkite lašėjimo skardą ir įstatykite groteles viršuje.

Apatinis orkaitės skyrius*



Po orkaitės yra skyrius, kuriame galima laikyti orkaitės priedus ar giliai lėkštes. Norėdami atidaryti dureles, stumtelėkite jas įtymn (žr. pav.).

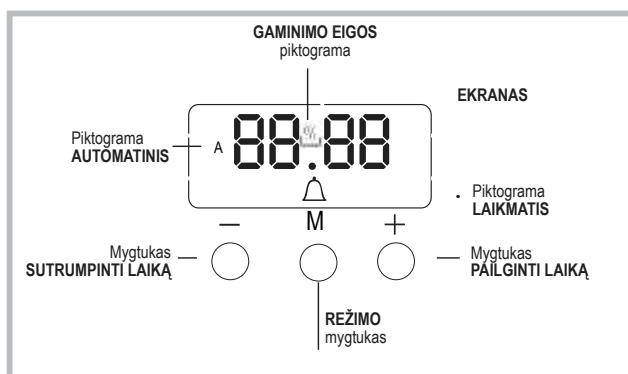
Nedėkite degių medžiagų á apatiná orkaitės skyrių.

Orkaitės naudojimo patarimų lentelė

RECEPTAS	GAMINIMO FUNKCIJA	GAMINIMO LYGIS (nuo apačios)	TEMPERATŪRA (°C)	LAIKAS (min.)
Biskvitinis pyragas	Terminė	2	160–190	30–60
	Konvekinė	2 - 4	160–180	30–55
Pyragas su įdaru (sūrio pyragas, štrudelis, vaisių pyragas)	Terminė	3	180–200	50–100
	Konvekinė	2 - 4	160–190	40–90
Sausainiai	Terminė	3	160–180	20–45
	Konvekinė	1 - 3 - 5	140–150	30–45
Pyragėliai	Terminė	3	160–180	20–45
	Konvekinė	1 - 3 - 5	150–160	30–45
Pica	Terminė	3	230–250	10 - 25
	Konvekinė	2 - 4	190–210	15–30
Dešrelės / kiaulienos šonkauliukai / Mėsainis	Kepinimas	4	MAKS.	15–30
Trapios tešlos plokštainis su įdaru	Terminė	3	180–200	50–70
Trapios tešlos plokštainis su įdaru	Konvekinė	2 - 4	170–190	60–80
Skrebučiai	Kepinimas	5	MAKS.	Įkaitinimas 5' Gaminimas 2,5'
Lazanija	Terminė	2	170–190	40–60
Vištiena	Terminė	2	200–230	50–90
	Turbokepinimas	3	200–220	55–70
Jautiena	Terminė	2	190–200	70–110
	Konvekinė	2	180–190	80–120
Veršiena	Terminė	2	190–200	70–110
	Konvekinė	2	180–190	80–120
Žuvis	Terminė	2	170–190	30–50
	Kepinimas	4	200	20–30
Įdarytos daržovės	Konvekinė	2	180–200	50–70

! kepimo laikai yra apytiksliai ir gali skirtis priklausomai nuo skonio. Kepimo metu naudojant kepsninę ar kepsninę su ventiliatoriumi, visada 1-je grotelių padėtyje (skaičiuojant nuo apačios) reikia padėti riebalų surinkimo indą.

Laikrodžio / minučių matuoklio naudojimas



Laikrodžio nustatymas

Laikrodį galima nustatyti, kai orkaitė yra įjungta arba išjungta, jei prieš tai nebuvo užprogramuotas gaminimo ciklo pabaigos laikas. Po to, kai prietaisas prijungiamas prie elektros tinklo

arba vėl įjungiamas srovės tiekimas po to, kai jis buvo nutrūkęs, skaičiai 00:00

EKRANE pradės mirksėti.



1. Paspauskite mygtukus „+“ ir „-“ kartu. Pradės mirksėti dvitaškis tarp valandų ir minučių rodinio.
2. Mygtukais „+“ ir „-“ pakoreguokite laiką; paspaudus ir laikant kurį nors iš mygtukų, vertės ekrane keičiasi greičiau, kad greičiau nustatytumėte reikalingą vertę.

Zirzeklio signalo dažnio keitimas

1. galėsite pakeisti signalo dažnį spausdami „-“.

Minučių matuoklio nustatymas


Ši funkcija nepertraukia gaminimo ir neturi įtakos orkaitei; ji tiesiog naudojama tam, kad praėjus nustatytam laiko tarpui įsijungtų garsinis signalas.

1. Kelis kartus paspauskite mygtuką , kol pradės mirksėti piktograma  ir trys skaičiai ekrane.
2. Mygtukais „+“ ir „-“ nustatykite norimą laiką; paspaudus ir laikant kurį nors iš mygtukų, vertės ekrane keičiasi greičiau, kad greičiau nustatytumėte reikalingą vertę.
3. Palaukite 5 sekundes. Jei mygtuką paspausite dar kartą, ekrane bus rodomas laiko skaičiavimas. Praėjus šiam laikotarpiui pasigirs zirzeklio garsas.

Kepimas naudojant programavimą


Prieš programuojant turi būti pasirinktas kepimo režimas.

Gaminimo trumės programavimas

1. Kelis kartus paspauskite mygtuką , kol pradės mirksėti piktograma **AUTO** ir trukms skaičiai ekrane.
2. Mygtukais „+“ ir „-“ nustatykite norimą trukmę; paspaudus ir laikant kurį nors iš mygtukų, vertės ekrane keičiasi greičiau, kad greičiau nustatytumėte reikalingą vertę.
3. Palaukite 5 sekundes, po to ekrane pamatysite piktogramą **AUTO**.
4. Kai praeis nustatytas laikas ir orkaitėje gaminimas bus išjungtas, išgirsite zirzeklio signalą. Norėdami jį išjungti, paspauskite bet kurį mygtuką.
 - Pavyzdžiui: yra 9:00 valanda, užprogramuota kepimo trukmė 1 valanda ir 15 minučių. Programa automatiškai sustos 10:15 val.

Programos atšaukimas

Norėdami atšaukti programą:

- Paspauskite mygtuką , kol pamatysite piktogramą, atitinkančią norimą atšaukti nustatymą, ir nustos mirksėti skaičiai ekrane. Spauskite mygtuką „-“, kol ekrane pamatysite skaičius 00:00.
- Nuspauskite ir laikykite mygtukus „+“ ir „-“; tai atšauks visus anksčiau pasirinktus nustatymus, įskaitant laikmačio nustatymus.

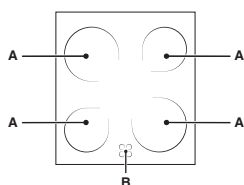
Kaitlentės naudojimas

Ant tarpiklių naudojami klijai palieka tepalų pėdsakus ant stiklo. Prieš naudojantis prietaisu rekomenduojama juos pašalinti specialiais neabrazyviniais valymo produktais. Per pirmąsias kelias valandas po naudojimo gali sklisti gumos kvapas, kuris išnyks labai greitai.

Kaitinimo sričių įjungimas ir išjungimas

Norėdami įjungti kaitinimo sritį, pasukite atitinkamą rankenėlę pagal laikrodžio rodyklę. Norėdami vėl išjungti, pasukite rankenėlę prieš laikrodžio rodyklę iki padėties „0“. Jei KAITINIMO SRITIES indikatorius lemputė dega, tai rodo, kad bent viena kaitinimo sritis yra įjungta.

Kaitinimo sritys

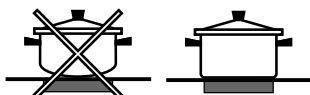


Viryklė yra su elektriniais kaitinimo elementais. Kai jie naudojami, išvardinti elementai paraudonuoja.
 A. Kaitinimo sritys su žiediniais kaitinimo elementais.
 B. Likutinės šilumos

indikatorius: jis šviečia, kai atitinkamos kaitvietės temperatūra yra didesnė nei 60 °C, net tada, kai šildymo elementas išjungtas, tačiau vis dar karštas.

Praktiniai patarimai naudojant kaitvietę

- Naudokite keptuves storu, plokščiu dugnu ir įsitikinkite, kad jos tiksliai atitinka kaitinimo sritį.



- Visuomet naudokite keptuves, kurių skersmuo pakankamai didelis, kad visiškai uždengtų kaitvietę, taip panaudosite visą išskiriamą karštį.



- Visuomet patikrinkite, ar keptuvės pagrindas visiškai švarus ir sausas: tai užtikrins, kad keptuvė gerai priglustų prie kaitinimo srities ir kad tiek keptuvės, tiek kaitlentė ilgiau tarnautų.
- Stenkitės nenaudoti indų, kuriuos naudojate ant durinių degiklių: dėl dujinių degiklių karščio koncentracijos keptuvės pagrindas gali deformuotis, todėl jis tinkamai nepriglus prie paviršiaus.
- Niekomet nepalikite įjungtos kaitinimo srities, nepastatę ant jos keptuvės, taip galite sugadinti sritį.

Kaitinimo elementų aprašymas

Apvalūs žiedinio kaitinimo elementai paraudonuoja praėjus 10–20 sekundžių nuo įjungimo.

Be įprastų žiedinių kaitinimo elementų privalumų naudinga tai, kad apvalūs žiedinio kaitinimo šildymo elementai garantuoja tolygų šilumos pasiskirstymą. Žiedinio kaitinimo elementai pradeda skleisti daug šilumos ir šviesos vos juos įjungus, siūlo šiuos praktinius privalumus:

- greitas kaitimas (lyginant su dujų degikliu);
- greitas atvėsimas;
- vienoda viso paviršiaus temperatūra (dėl žiedinių kaitinimo elementų).

Nuostata	Įprasta arba sparčioji kaitvietė
0	Išjungta
1	Daržovių, žuvies kepimas
2	Bulvių virimas (garuose), sriubos, avinžirniai, pupelės
3	Didelio maisto kiekio tolesnis gaminimas, daržovių sriuba
4	Kepimas (vidutinis intensyvumas)
5	Kepimas (didesnis nei vidutinis intensyvumas)
6	Skrudinimas ir greitas užvirinimas

Aplinkos tausojimas ir saugojimas

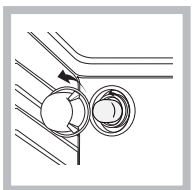
- Naudodami KEPSNINĖS, DVGUBOS KEPSNINĖS ir SKRUDINIMO režimus orkaitės dureles visuomet laikykite uždaras: taip pasieksite geresnį rezultatą ir sutaupsite energijos (apie 10 %).
- Visada, kai įmanoma, venkite išankstinio orkaitės kaitinimo ir stenkitės, kad ji nebūtų tuščia. Stenkitės kuo mažiau atidarinti dureles, nes kiekvieną kartą atidarius netenkama šilumos. Norėdami sutaupyti energijos, išjunkite orkaitę likus 5–10 minučių iki jūsų numatyto gaminimo laiko pabaigos, ir išnaudokite šilumą, kurią orkaitė dar sugeneruos.
- Nuvalykite tarpines ir valykite vidų, kad per dureles nebūtų prarandama energija.
- Jei pagal jūsų elektros tiekimo sutartį yra taikomi keli tarifai pagal laiką, atidėto gaminimo funkcija leis taupyti pinigų nukeliant veikimą į pigesnio tarifo laikotarpį.
- Puodo ar keptuvės apačia turi uždengti kaitvietę. Jei apačia mažesnė, bus švaistoma brangi energija, ir prie puodų kraštų prisivils maisto likučių, kuriuos bus sunku nuvalyti.
- Maistą gaminkite uždengtuose puoduose ir keptuvėse su gerai uždengtais dangčiais, naudodami kuo mažiau vandens. Gaminant maistą inde be dangčio išnaudojama kur kas daugiau energijos.
- Naudokite puodus ir keptuves plokščia apačia
- Jei gaminate patiekalus, kuriems pagaminti reikia labai ilgo laiko, verta įsigyti garpuodį, jame makstas išvirs dvigubai daugiau ir sutaupys trečdalį energijos.

Prietaiso išjungimas

Prieš atlikdami bet kokius darbus, prietaisą atjunkite nuo maitinimo šaltinio.

Orkaitės lemputės keitimas

1. Atjungę orkaitę nuo maitinimo šaltinio, nuimkite stiklinę keraminę lemputę, kuri dengia lemputės lizdą (žr. pav.).
2. Išsukite lemputę ir pakeiskite ją panašia: 230 V, 25 W, galvutė E 14.
3. Uždėkite gaubtą ir prijunkite orkaitę prie maitinimo šaltinio.



Nenaudokite orkaitės lempa, kaip / aplinkos apšvietimo.

Šiame gaminyje integruotas E klasės energijos naudojimo efektyvumo šviesos šaltinis.

Stiklinės keraminės kaitlentės valikliai	Parduodami
Langų grandikliai Grandikliai su skutimosi peiliukais	Ūkinių prekių parduotuvėse
Atsarginiai peiliukai	Ūkinių prekių parduotuvėse, prekybos centruose, vaistinėse

Nenaudokite orkaitės lemputės aplinkos apšvietimui.

Visas gaminio specifikacijas, įskaitant orkaitės energijos efektyvumo klasę, galima rasti ir atsisiųsti iš mūsų svetainės www.indesit.com

Stiklo keramikos kaitlentės valymas

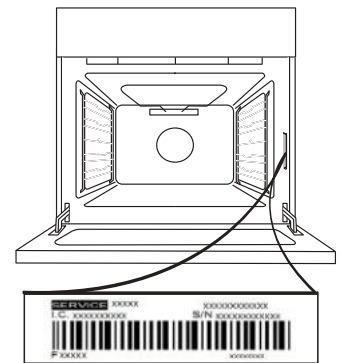
!Nenaudokite abrazyvinių arba koroziją sukeliančių priemonių (pavyzdžiui, produktų purškiklių, skirtų valyti kepsnines ir orkaites), dėmių valiklių, produktų nuo rūdžių, miltelių ar kempinių su šiurkščiais paviršiais – jie gali subraižyti paviršių nepataisomai.

- Dažniausiai pakanka tiesiog plauti viryklę naudojant drėgną kempinę ir nusausinti ją su absorbuojančiu virtuvės šluoste.
- Jei kaitlentė yra itin purvina, patrinkite ją specialiu valikliu stiklo keramikai, tada gerai išskalaukite ir nusausinkite.
- Norėdami pašalinti sunkiai įveikiamą purvą, naudokite tinkamą grandiklį (nėra pridedamas su prietaisu). Išsipyliusius produktus pašalinkite kuo greičiau, nelaukiant, kol prietaisas atvės, kad išvengtumėte likučių, sudarančių apnašas. Pasieksite puikių rezultatų naudodami nerūdijančio plieno vielos kempinę specialiai sukurtą stiklo keramikos paviršiams valyti ją mirkant muiluotame vandenyje.
- Jei ant kaitlentės išsilydė plastiko ar saldžių medžiagų, skubiai jas nubraukite grandikliu, kol paviršius yra įkaitęs.
- Nuvalius, kaitlentę galima padengti specialia apsaugine medžiaga: nepastebima plėvele, kuri apsaugos paviršių nuo užtiškusio maisto. Ši priežiūros priemonė turi būti taikoma tada, kai prietaisas yra iltas (ne kar^otas) arba altas.
- Nepamirškite nuplauti prietaiso švairiu vandeniu ir kruopščiai nusausinti: toliau naudojant kaitlentę likučiai gali sukietėti.

TECHNINĖS PRIEŽIŪROS CENTRAS

Jei reikia pagalbos, skambinkite garantiniame lankstinuke nurodytu numeriu arba vykdykite nurodymus, pateikiamus mūsų svetainėje. Būkite pasiruošę nurodyti:

- Trumpą gedimo aprašymą;
- Tikslų gaminio modelį;
- Pagalbinis kodas (numeris, nurodytas po žodžio SERVICE (TECHNINĖS PRIEŽIŪRA) duomenų plokštelėje, kuri yra PRITVIRTINTA prie gaminio ir atidarius krosnelės dureles matoma kairėje pusėje).
- savo tikslų adresą;
- telefono numerį

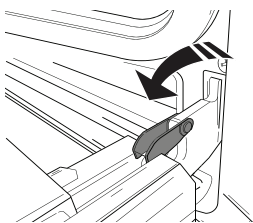


Atkreipkite dėmesį: Jei reikės bet kokio remonto, kreipkitės į įgaliotą techninės priežiūros centrą (originalių atsarginių dalių naudojimui bei kokybiškam remontui užtikrinti).

Daugiau informacijos apie garantijos sąlygas pateikta garantiniame lankstinuke.

DURELIŲ IŠĖMIMAS IR ĮSTATYMAS

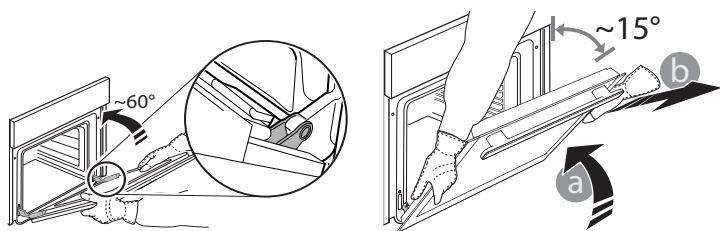
1. Kai norėsite išimti dureles, atidarykite jas iki galo ir nuleiskite laikomuosius įtaisus, kol jie atsilaisvins.



2. Uždarykite dureles.

Dureles laikykite tvirtai abiem rankom – nelaikykite suėmę už rankenos.

Išimkite dureles atlikdami jų uždarymo veiksmą ir šiek tiek patraukdami į viršų (a), kad išlaisvintumėte iš tvirtinimo vietas (b).



Išimtas dureles paguldykite ant minkšto paviršiaus.

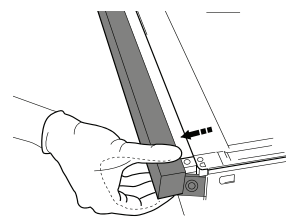
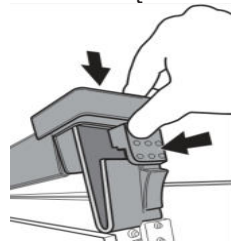
3. Įstatydami dureles pastumkite jas link orkaitės, sulygiuokite vyrių kabliukus tvirtinimo vietose ir užfiksuodami viršutinę dalį.

4. Nuleiskite dureles, tada atidarykite iki galo. Nuleiskite fikساتorius į pradinę padėtį: įsitikinkite, kad juos visiškai nuleidote.

5. Pabandykite uždaryti dureles ir patikrinkite, ar jos lygiuojasi su valdymo skydeliu. Jei ne, pakartokite prieš tai aprašytus veiksmus.

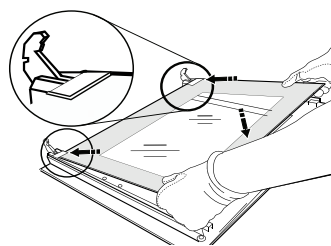
SPUSTELĖKITE IR IŠVALYKITE – STIKLO VALYMAS

1. Išimtas dureles padėkite ant minkšto paviršiaus rankenėle į apačią, tuomet vienu metu paspauskite du fikساتorius ir išimkite viršutinį durelių kraštą, patraukdami į save.



2. Pakelkite ir tvirtai laikykite vidinį stiklą abejomis rankomis, o prieš valant padėkite ant minkšto paviršiaus.

3. Montuodami tinkamai įstatykite vidinį durelių stiklą, kad ant skydelio užrašytas tekstas nebūtų apsuktas ir būtų lengvai įskaitomas.



4. Įstatykite viršutinį kraštą: tinkamai įstačius turi pasigirsti spragtelėjimas. Prieš įstatant dureles patikrinkite, ar tarpiklis yra vietoje.

Orkaitės valymas garais

Šis valymo režimas rekomenduojamas po riebaus maisto (kepsnio, mėsos) gaminimo.


Valymo procesas garais leidžia palengvinti purvo šalinimą nuo orkaitės sienelių ir lengviau išvalyti orkaitės vidų.

Svarbu! Prieš pradėdami valymo garais procesą:

- pašalinkite visus maisto ir riebalų liekanas nuo orkaitės dugno;
- išimkite visus orkaitės priedus (groteles ir kepimo skardas).

Atlikite aukščiau nurodytas operacijas pagal tokią tvarką:

1. įpilkite 300 ml vandens į skardą į orkaitę, įdėję ją į apatinę lentyną. Modeliuose, kuriuose kepimo skardos nėra, naudokite kepimo popierių ir padėkite jį ant apačioje ant apatinių grotelių;

2. pasirinkite orkaitės funkciją  **APATINIS režimas:** ir nustatykite 90 °C temperatūrą;
3. palikite taip 35 minučių;
4. išjunkite orkaitę;
5. orkaitei atvėsus atidarykite dureles ir pabaikite valyti vandeniu ir drėgna šluoste;
6. baigę valyti pašalinkite iš ertmės vandens likučius.

Jei valymo garais procedūrą atliekate po to, kai kepėte itin riebią maistą arba kai orkaitė labai nešvari, pabaikite valymo procesą įprastiniu būdu, aprašytu ankstesniame skyriuje.

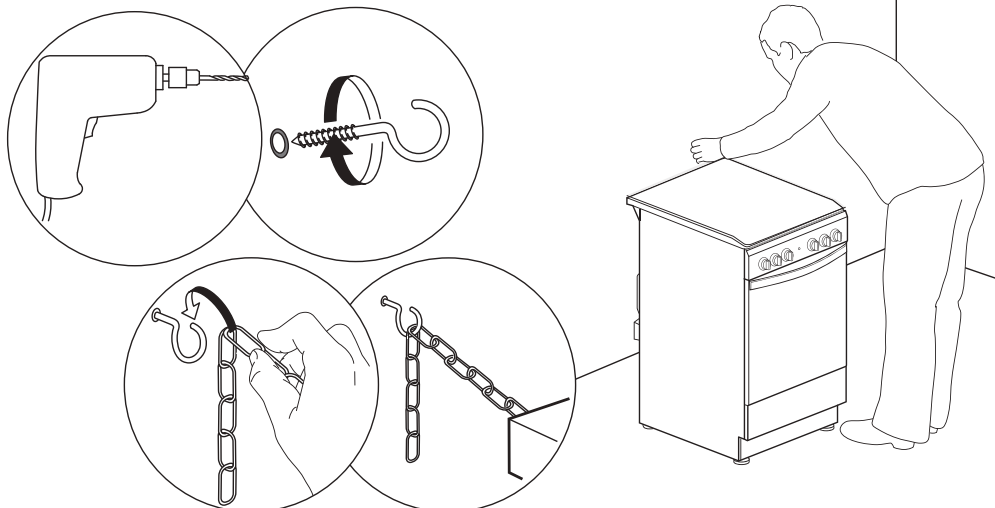
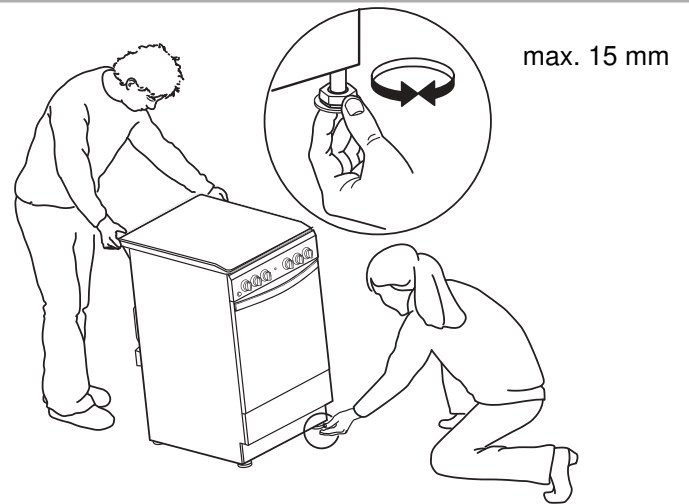
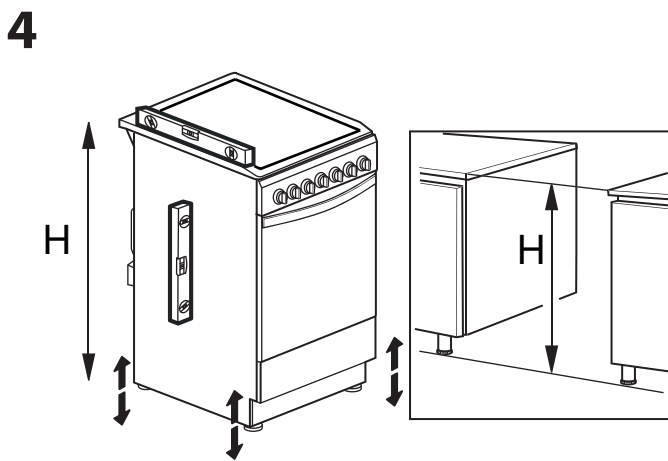
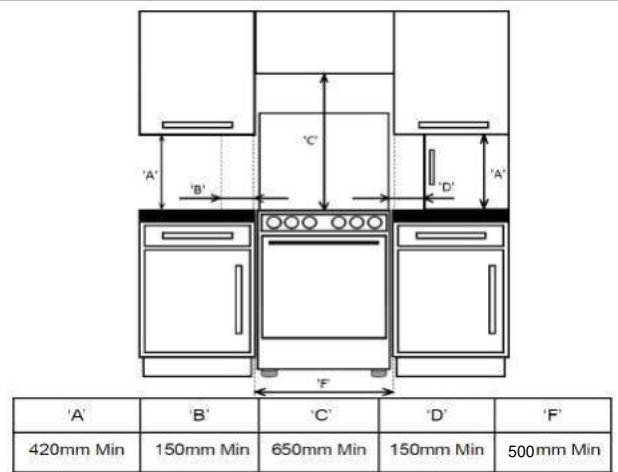
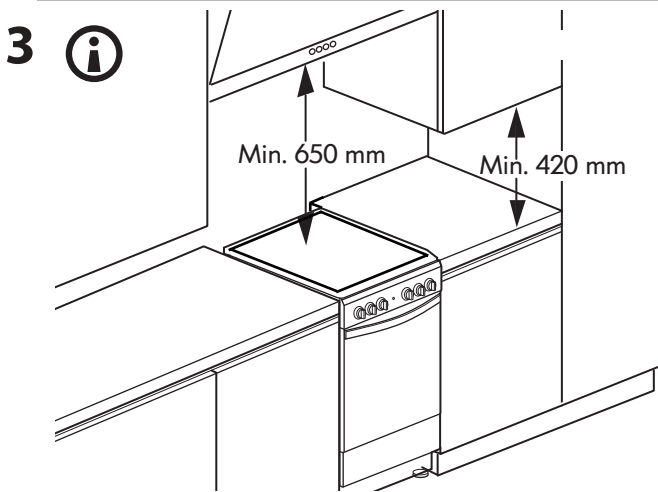
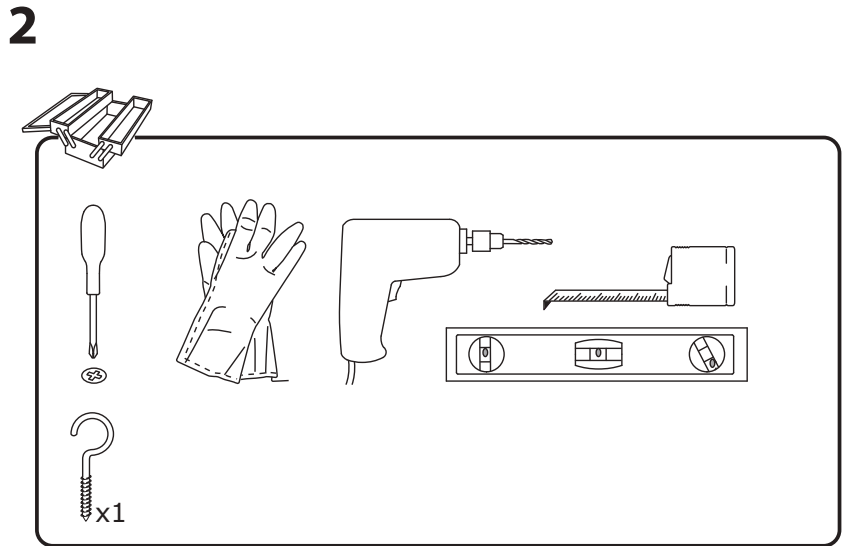
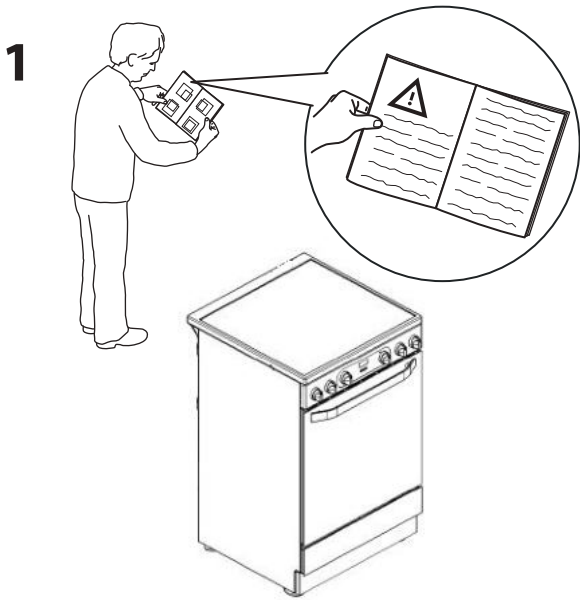
Valykite tik šaltą orkaitę!

Pagalba

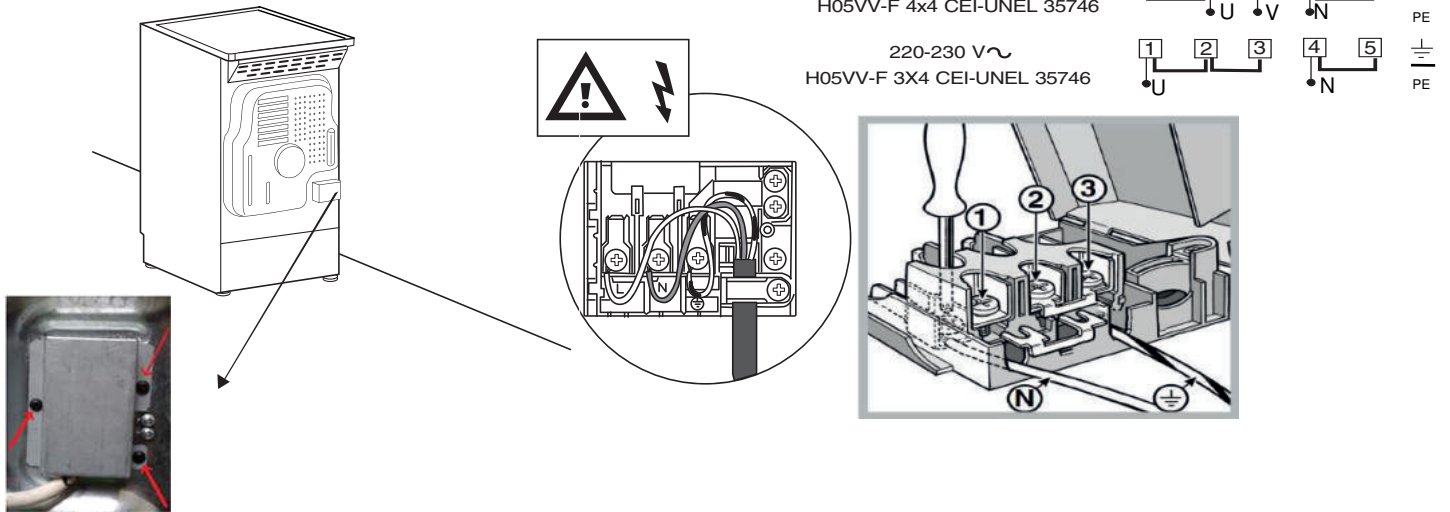
Visuomet dalia turėtina informacija:

- Prietaiso modelis (Mod.).
- Serijos numeris (S/N).

Daug informaciją galite rasti duomenų plokštelėje, kuri yra ant prietaiso ir (arba) pakuotės.



4



- EN After installing the power cable, screw the metal cover with three screws.
- AZ Qidalandırma kabelini quraşdırdıqdan sonra üç vint ilə metal örtüyü bərkidin.
- BG След монтиране на захранващия кабел затворете металния капак, като завиете триете винта.
- CS Po instalaci napájecího kabelu přišroubujte kovový kryt pomocí tří šroubů.
- DE Nach der Installation des Stromkabels, schrauben Sie die Metallabdeckung mit drei Schrauben fest.
- ET Pärast toitekaabli paigaldamist kruvige metallkate kolme kruviga kinni.
- FR Après avoir installé le câble d'alimentation, vissez le couvercle métallique à l'aide de trois vis.
- HR Nakon postavljanja strujnog kabela, zavijte metalni poklopac s tri vijka.
- HU A tápkábel beszerelése után három csavarral csavarozza össze a fémfedelet.
- HE רחשאלפּי מאלולפּור טנהאָרעילעג חטתו, מנטאָהאלפּאן דאָדלס אַמראַנגרעפּ ערעפּ אַטוולטאַלסערנדל:
- IT Dopo avere installato il cavo di alimentazione, fissare il coperchio metallico con tre viti.
- KA დენის კაბელის დამონტაჟების შემდეგ, ლითონის თავსახური გაამაგრეთ სამი ბრახნით.
- KZ Қуат көзі кабелін орнатқаннан кейін, металл қақпақты үш бұрандамен бұрап бекітіңіз.
- KR Кубат кабелін орнотқондон кийин, темир кабын үч бурагыч менен бураңыз.
- LT Kai sumontuojate maitinimo laidą, prisukite metalinį gaubtą trimis varžtais.
- LV Pēc barošanas kabeļa pievienošanas pieskrūvējiet metāla vāku, izmantojot trīs skrūves.
- NL Na het aansluiten van de voedingskabel, schroeft u de metalen afdekking vast met de drie schroeven.
- PL Po podłączeniu kabla zasilającego przymocować metalową pokrywę trzema śrubami.
- PT Após instalar o cabo de tensão, aparafuse a cobertura de metal com três parafusos.
- RO După instalarea cablului de alimentare, fixați capacul metalic cu trei șuruburi.
- RU После прокладки провода электропитания завинтите металлическую крышку тремя винтами.
- SK Po inštalácii napájacieho kábla priskrutkujte kovový kryt pomocou troch skrutiek.
- BA Nakon što montirate kabl za napajanje, zašrafite metalni poklopac pomoću tri zavrtnja.
- TR Güç kablosunu taktıktan sonra, metal kapağı üç vida kullanarak vidalayın.
- UA Після прокладання проводу електроживлення загвинтіть металеву кришку трьома гвинтами.

5

