

Загрузите полную версию инструкции по эксплуатации с сайта <http://docs.indesit.eu> или позвоните по номеру телефона, указанному в гарантийном буклете.

Прежде чем пользоваться прибором, прочтите данную инструкцию по безопасности. Сохраняйте ее под рукой для обращения в будущем.

В настоящей инструкции и на самом приборе содержатся важные указания по безопасности. Их необходимо прочесть и выполнять постоянно. Изготовитель снимает с себя всякую ответственность за последствия несоблюдения настоящих указаний по безопасности, ненадлежащего использования прибора или неправильные рабочие настройки на пульте управления.

⚠ **ВНИМАНИЕ!** Если поверхность варочной панели треснула, не используйте прибор - опасность поражения электрическим током.

⚠ **ВНИМАНИЕ!** Во избежание пожара не оставляйте предметы на варочной панели.

⚠ **ОСТОРОЖНО!** Держите под контролем процесс приготовления пищи. Кратковременный процесс приготовления требует постоянного наблюдения.

⚠ **ВНИМАНИЕ!** Оставление варочной панели без присмотра при приготовлении блюд на масле или жире опасно - опасность пожара. Не пытайтесь тушить возгорание водой: выключите прибор и накройте пламя крышкой или противопожарным покрывалом.

⚠ Не используйте варочную панель в качестве рабочей поверхности или опоры. Держите одежду и другие горючие предметы вдали от прибора, пока все его части полностью не остынут - опасность пожара.

⚠ Не разрешайте маленьким детям (0-3 лет) подходить к прибору. Дети в возрасте от 3 до 8 лет могут находиться рядом с прибором только под постоянным присмотром. Дети, начиная с 8-летнего возраста, лица с ограниченными физическими, сенсорными или умственными способностями и лица, не имеющие достаточных знаний и навыков, могут пользоваться прибором только под присмотром или после того, как получат указания по безопасному использованию прибора и осознают имеющиеся опасности. Не позволяйте детям играть с прибором. Дети не должны осуществлять чистку и уход за прибором без надзора со стороны взрослых.

⚠ **ВНИМАНИЕ!** Прибор и его доступные части нагреваются в процессе использования. Соблюдайте осторожность во избежание прикосновения к нагревательным элементам. Дети младше 8 лет могут находиться рядом с прибором только под постоянным присмотром взрослых.

## ИСПОЛЬЗОВАНИЕ ПО НАЗНАЧЕНИЮ

⚠ **ОСТОРОЖНО!** Данный прибор не предназначен для работы с управлением от внешнего переключающего устройства, такого как таймер, или пульта дистанционного управления.

⚠ Данный прибор предназначен для использования в домашних и аналогичных условиях, например: кухни для работников на фабриках, в офисах и других организациях; деревенские гостевые дома; номера отелей, мотелей и прочие заведения гостиничного типа.

⚠ Запрещается использовать прибор для любых других целей (например, для обогрева помещений).

⚠ Данный прибор не предназначен для профессионального использования. Не используйте прибор на открытом воздухе.

## УСТАНОВКА

⚠ Для перемещения и установки прибора требуется участие двух или более человек - опасность травм. При распаковке и установке следует использовать защитные перчатки во избежание порезов.

⚠ Установку, в том числе подключение к системе водоснабжения (при наличии) и выполнение электрических соединений, а также ремонтные работы должен выполнять квалифицированный персонал. Запрещается ремонтировать или заменять части прибора, за исключением случаев, особо оговоренных в руководстве пользователя. Не разрешайте детям подходить близко к месту установки. После распаковки прибора проверьте его на предмет возможных повреждений во время транспортировки. В случае обнаружения проблем обращайтесь к продавцу или в ближайший центр послепродажного обслуживания. После установки отходы упаковочных материалов (пластик, пенопластовые детали и т.д.) должны храниться в недоступном для детей месте во избежание опасности удушья. Перед выполнением любых операций по установке отключите прибор от электросети - опасность поражения электрическим током. При установке соблюдайте осторожность, чтобы не повредить сетевой шнур корпусом прибора - опасность пожара и поражения электрическим током. Не включайте прибор до завершения установки.

⚠ Прежде чем встраивать прибор, выполните все столярные работы, удалите все стружки и опилки.

⚠ Если прибор устанавливается не над духовкой, разместите отделяющую панель (не входит в комплект поставки) в мебельном модуле под прибором.

## ЭЛЕКТРИЧЕСКАЯ БЕЗОПАСНОСТЬ

⚠ Для прибора должна быть предусмотрена возможность отключения от электросети путем отсоединения вилки от розетки (если к ней есть доступ) или с помощью многополюсного выключателя, устанавливаемого до розетки. Прибор должен быть заземлен в соответствии с национальными стандартами электрической безопасности.

⚠ Не используйте удлинители, разветвители и переходники. После завершения установки электрические компоненты должны стать недоступны для пользователя. Не прикасайтесь к прибору мокрыми руками или если вы стоите босиком. Не пользуйтесь прибором, если у него повреждены сетевой шнур или вилка, если он неисправен или был поврежден вследствие удара или падения.

⚠ Запрещается выполнять установку с использованием вилки кабеля электропитания. Исключением являются случаи, когда изделие уже оснащено такой вилкой, установленной производителем.


⚠ В случае повреждения сетевого шнура во избежание возникновения опасных ситуаций он должен быть заменен производителем, сотрудником сервисного центра или квалифицированным специалистом - опасность поражения электрическим током.

## ЧИСТКА И УХОД

⚠ ВНИМАНИЕ! Перед проведением технического обслуживания прибора убедитесь в том, что он выключен и отсоединен от электросети; никогда не используйте пароочистители - опасность поражения электрическим током.

⚠ Не пользуйтесь абразивными и коррозионными моющими средствами, очистителями на основе хлора и металлическими мочалками.

## УТИЛИЗАЦИЯ УПАКОВОЧНОГО МАТЕРИАЛА


Упаковочный материал допускает полную вторичную переработку, о чем свидетельствует символ .

Различные части упаковки должны быть утилизированы в полном соответствии с действующими местными нормами по утилизации отходов.

## УТИЛИЗАЦИЯ БЫТОВЫХ ПРИБОРОВ

Данный прибор изготовлен из материалов, пригодных к переработке или повторному использованию. Утилизируйте прибор в соответствии с местными правилами утилизации отходов. Дополнительную информацию о правилах обращения с электробытовыми приборами, их утилизации и переработке можно получить в местных государственных органах, службе сбора бытовых отходов или в магазине, где был приобретен прибор. Данный прибор имеет маркировку в соответствии с Европейской Директивой 2012/19/ЕС об отходах электрического и электронного оборудования (WEEE) и Положением об отходах электрического и электронного оборудования 2013 г. (в действующей редакции).

Обеспечив правильную утилизацию данного изделия, вы сможете предотвратить негативные последствия для окружающей среды и здоровья человека, которые могли бы иметь место при неправильном обращении с изделием.

Символ  на самом изделии или в сопроводительной документации указывает, что при утилизации данного изделия с ним нельзя обращаться как с обычными бытовыми отходами. Вместо этого, его следует сдать на переработку в соответствующий пункт приема электрического и электронного оборудования.

## СОВЕТЫ ПО ЭКОНОМИИ ЭНЕРГИИ

Пользуйтесь остаточным теплом зоны нагрева, выключая последнюю за несколько минут до готовности блюда.

Основание кастрюли или сковороды должно полностью закрывать зону нагрева; использование посуды, размер которой меньше зоны нагрева, ведет к потерям энергии.

Готовьте блюда под плотно прилегающей крышкой, используйте как можно меньше воды. Приготовление без крышки значительно увеличивает затраты энергии.

**Используйте кастрюли и сковороды с плоским дном.**

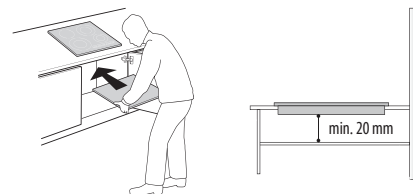
## ДЕКЛАРАЦИЯ О СООТВЕТСТВИИ

Данный прибор соответствует требованиям к экодизайну Европейского Регламента 66/2014, требованиям к экодизайну энергопотребляющей продукции и Положениям об энергетической информации (Поправка) (выход из состава ЕС) 2019 г., в соответствии с Европейским Стандартом EN 60350-2.



## МОНТАЖ

- Варочная панель должна быть установлена в столешницу на глубину не менее 20 мм.
- Между варочной панелью и духовкой не должно быть никаких предметов (распорок, скоб и т.п.).
- Убедитесь, что длины шнура электропитания достаточно для корректной и удобной установки.
- Расстояние между нижней поверхностью стеклокерамической панели и кухонной мебелью или разделительной панелью должно составлять не менее 20 мм.
- Размеры и указания по монтажу смотрите на иллюстрациях в этом параграфе.
- Между варочной панелью и вытяжкой нужно оставлять по крайней мере минимальное расстояние. Более подробная информация приведена в руководстве по эксплуатации вытяжки.
- Проложите вокруг варочной панели входящую в комплект поставки прокладку (если она еще не установлена), предварительно очистив поверхность панели.
- **Не размещайте варочную панель рядом с посудомоечной или стиральной машиной, чтобы не подвергать электрические компоненты воздействию пара или влаги: это может привести к их повреждению.**
- Если духовка установлена под варочной панелью, убедитесь, что она оснащена системой охлаждения. Если температура электрических компонентов превысит максимально допустимую температуру, варочная панель выключится автоматически; Если это произойдет, подождите несколько минут до тех пор, пока температура внутри электронных устройств не снизится до допустимого значения. После этого можно снова включать варочную панель.
- **ВНИМАНИЕ:** Для встраивания варочной панели в рабочую поверхность из отличного от дерева материала (мрамора, пластика, керамики, камня и т.д.) не забудьте запросить в сервисном центре кронштейны крепления (Рис. 2), указав код 4819 404 78697.



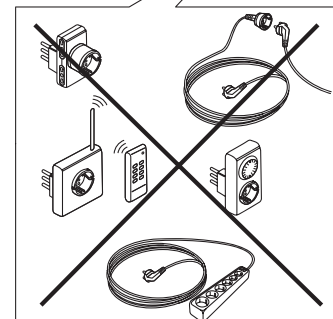
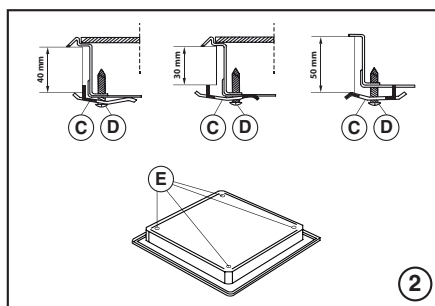
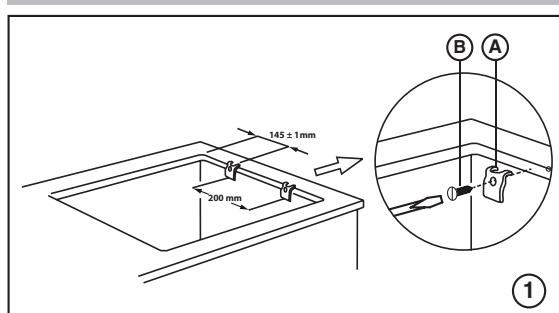
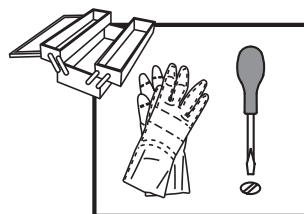
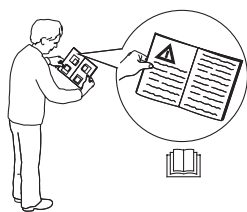
### УСТАНОВКА ВАРОЧНОЙ ПАНЕЛИ

**Внимание:** Прежде чем приступить к установке варочной панели, удалите защитную пленку (если она имеется).

Убедитесь, что размеры выполненного в рабочей поверхности отверстия под варочную панель соответствуют чертежу с соблюдением всех допусков. Нельзя вставлять варочную панель в отверстие рабочей поверхности с усилием. Это может привести к разрушению стеклокерамической панели (даже спустя какое то время)!

Если рабочая поверхность изготовлена из дерева, то выполните установку с использованием прилагаемых зажимов и винтов. Закрепите зажимы (А) (рис. 1) с помощью соответствующих прилагаемых винтов (В) (рис. 1), как это показано на рисунке, соблюдая все указанные расстояния. Вставьте варочную панель в отверстие рабочей поверхности.

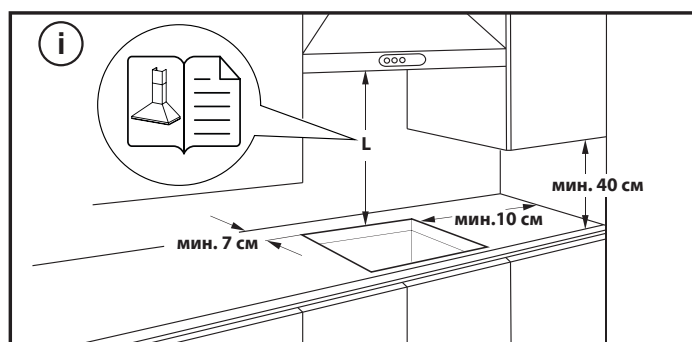
Если рабочая поверхность изготовлена из мрамора, пластика, керамики, камня и т.д., то для крепления варочной панели следует использовать специальные скобы (С) (рис. 2).

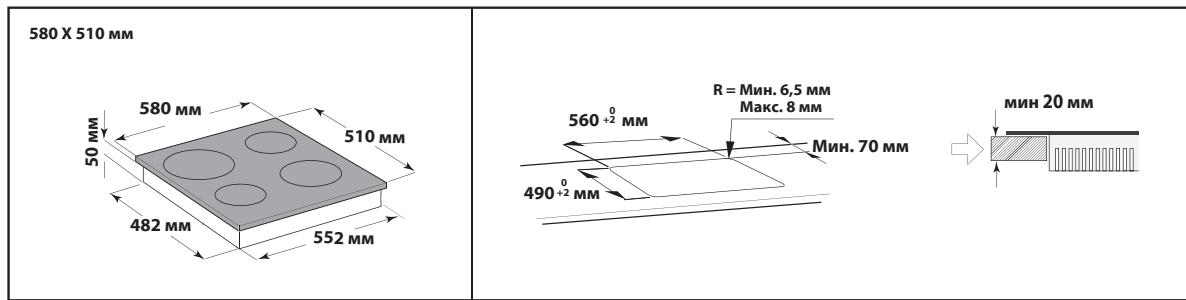


### ДЕМОНТАЖ ВАРОЧНОЙ ПАНЕЛИ:

Перед демонтажем варочной панели ее необходимо отключить от электросети. Настоятельно рекомендуется извлечь из нижней части духовку, выдвижной ящик, сепаратор и т. д. Таким образом, специалист получит доступ к нижней части варочной панели и сможет с помощью отвертки разжать четыре зажима, поднять варочную панель и снять ее, не повредив при этом столешницу.

### НЕОБХОДИМЫЕ РАЗМЕРЫ И РАССТОЯНИЯ





## ПОДКЛЮЧЕНИЕ К ЭЛЕКТРИЧЕСКОЙ СЕТИ

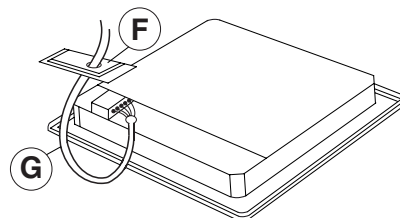
Прежде чем подключать прибор к электрической сети, необходимо выполнить подсоединение электрических проводов. Шнур электропитания не входит в комплект поставки. Не забудьте подготовить собственный шнур.

Установка прибора должна выполняться квалифицированным специалистом с соблюдением действующих правил техники безопасности и установки оборудования. В частности, установка должна выполняться в соответствии с нормами, устанавливаемыми местной службой энергоснабжения. Убедитесь, что напряжение, указанное на паспортной табличке, расположенной на нижней стороне прибора, соответствует напряжению сети в помещении. Правила требуют, чтобы данный прибор был заземлен: используйте провода (включая заземляющий провод) только указанных размеров.

### ПОДКЛЮЧЕНИЕ К КЛЕММНОЙ КОЛОДКЕ

Для подключения варочной панели к электрической сети используйте кабель типа H05RR-F или H05V2V2-F (см. таблицу ниже).

НАПРЯЖЕНИЕ ПИТАНИЯ	ПРОВОДА ЧИСЛО x РАЗМЕР
230V ~ +	3 x 2,5 мм <sup>2</sup>
230V 3~ +	4 x 1,5 мм <sup>2</sup>
400V 3N~ +	5 x 1,5 мм <sup>2</sup>
400V 2N~ +	4 x 1,5 мм <sup>2</sup>



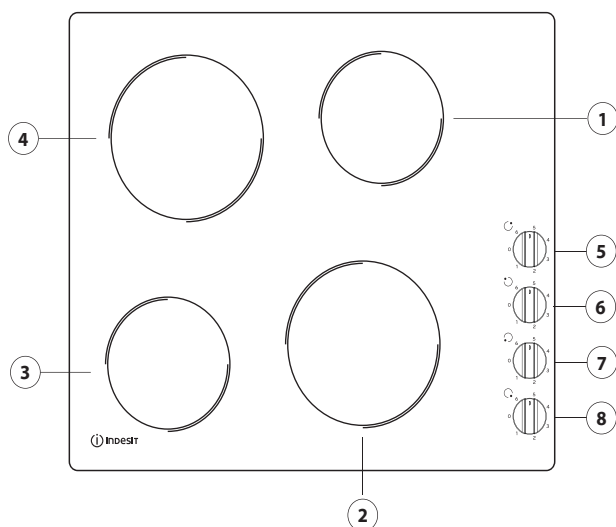
Прибор должен подключаться к электросети через многополюсный выключатель с расстоянием между контактами не менее 3 мм.

**ВНИМАНИЕ:** Кабель электропитания должен иметь достаточную длину для того, чтобы варочная панель могла быть снята со столешницы. При этом кабель должен быть размещен так, чтобы избежать его повреждения или перегрева из-за соприкосновения с основанием.

**ПРИМЕЧАНИЕ:** Желто-зеленый заземляющий провод следует подсоединить к клемме с символом . Этот провод должен быть длиннее других проводов.

- Удалите около 70 мм оболочки кабеля электропитания (G).
- Зачистите жилы примерно на 10 мм. Вставьте кабель (G) в отверстие в крышке (F).
- Вставьте кабель электропитания в кабельный зажим и подсоедините провода к клеммной колодке следуя указаниям, приведенным на схеме, которая нанесена на крышке.
- Вытяните кабель питания (G), пользуясь кабельным зажимом.
- Установите на место и закрепите защитную крышку (F).
- По завершении подсоединения электрических компонентов вставьте варочную панель сверху и подвесьте ее на пружинах, как показано на рисунке.

## ОПИСАНИЕ ПРИБОРА



1. Излучающая конфорка Ø 145
2. Излучающая конфорка Ø 180
3. Излучающая конфорка Ø 145
4. Излучающая конфорка Ø 180
5. Ручка управления задней правой конфоркой
6. Ручка управления задней левой конфоркой
7. Ручка управления передней левой конфоркой
8. Ручка управления передней правой конфоркой



## ПЕРВОЕ ИСПОЛЬЗОВАНИЕ

Прежде чем пользоваться варочной панелью, удалите:

- наклейки, расположенные на ее поверхности;
- картонную упаковку и защитную пленку;

- проверьте панель на отсутствие повреждений, которые могли возникнуть во время транспортировки. При возникновении каких либо проблем обратитесь в сервисный центр

## ПОВСЕДНЕВНАЯ ЭКСПЛУАТАЦИЯ

### ВКЛЮЧЕНИЕ/ВЫКЛЮЧЕНИЕ ВАРОЧНОЙ ПАНЕЛИ

Чтобы начать пользоваться плитой, поверните ручку (ручки) по часовой стрелке и установите ее/ их на нужную мощность.

Чтобы выключить плиту, поверните ручку (ручки) обратно в положение "0".

**ВАЖНО:** Чтобы избежать повреждения варочной панели, выполняйте следующие правила:

- не используйте кастрюли с неровным дном;
- не используйте металлическую посуду с эмалированным дном;
- не ставьте горячие кастрюли/сковороды на панель управления.

## ТАБЛИЦА УРОВНЕЙ МОЩНОСТИ

УРОВЕНЬ МОЩНОСТИ		СПОСОБ ПРИГОТОВЛЕНИЯ	ИСПОЛЬЗОВАНИЕ УРОВНЯ (на основе опыта и кулинарных традиций)
Максимальная мощность	6	Варка	Идеальный режим для кипячения воды.
	4—5	Жарка на решетке – поддержание кипения	Идеально подходит для поддержания кипения воды, а также приготовления мяса, рыбы и мяса домашней птицы на решетке для гриля.
Высокая мощность		Жарка	Идеально подходит для пассировки и жарки на сковороде.
	Средняя мощность	Жарка на малом огне	Яйца (жареные или яичница-болтунья), омлет.
3		Кипячение на медленном огне – тушение мяса с овощами – тушение	Идеально подходит для жидких блюд длительного приготовления (соусы, бульоны, глинтвейн) и тушения (гуляш и т. д.).
2—3		Разморозка*	Идеально подходит для размораживания легкой пищи, соусов и кремов.
Низкая мощность	1	Растапливание*	Очень удобный режим, дающий возможность размягчать сливочное масло, постепенно растапливать шоколад, а также поддерживать в теплом состоянии недавно приготовленные блюда.
Ноль	0	–	Варочная панель находится в режиме ожидания или полностью выключена (возможное остаточное тепло после приготовления пищи указывается символом «Н»).

\* Контролируйте процесс приготовления, а после того, как блюдо будет готово, не оставляйте его на варочной поверхности.

## ЧИСТКА И УХОД

### ⚠ Отключайте прибор от электрической сети.

- Не используйте пароочистители.
- Не используйте абразивные губки или мочалки для посуды, так как они могут повредить стекло.
- После каждого использования очистите варочную панель (предварительно дав ей остыть) от пятен и отложений продуктов.
- Сахар и продукты с высоким содержанием сахара могут повредить варочную панель. Поэтому их следует удалять как можно быстрее.

- Соль, сахар и песок могут поцарапать поверхность стекла.
- Используйте мягкую ткань, впитывающую кухонные салфетки или специальные очистители для варочных панелей (следуйте инструкциям производителей).
- Брызги жидкостей в зонах нагрева могут вызывать движение или вибрацию посуды.
- После очистки протрите насухо варочную панель.

## ПОИСК И УСТРАНЕНИЕ НЕИСПРАВНОСТЕЙ

Если варочная панель работает неудовлетворительным образом, то прежде чем обращаться в сервисный центр, попытайтесь определить причину неисправности самостоятельно, пользуясь информацией, приведенной в разделе "Поиск и устранение неисправностей".

- Прочтите и соблюдайте указания, представленные в разделе "Повседневная эксплуатация".
- Убедитесь в отсутствии перебоев в электроснабжении.
- Выключите и вновь включите варочную панель, чтобы проверить, устранена ли неполадка.

- Проверьте, не находится ли ручка в положении "0". Переключите многополюсный выключатель в положение "Выкл" на несколько минут, затем вновь переведите его в положение "Вкл".
- Варочная панель не выключается: немедленно отсоедините панель от сети, вынув вилку кабеля питания из розетки.

Если после выполнения вышеописанных действий неисправность сохраняется, обратитесь в ближайший Сервисный центр.

# СЕРВИС

Для получения более полной технической поддержки зарегистрируйте свой прибор на веб-сайте [www.indesit.com/register](http://www.indesit.com/register).

## ПРЕЖДЕ ЧЕМ ОБРАЩАТЬСЯ В СЕРВИС:

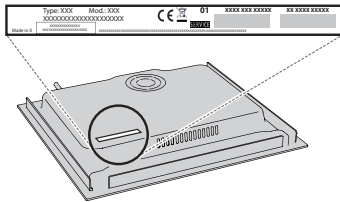
1. Попытайтесь устранить неисправность самостоятельно, следуя указаниям раздела **ПОИСК И УСТРАНЕНИЕ НЕИСПРАВНОСТЕЙ**.
2. Выключите и включите прибор, чтобы проверить, не прекратились ли неполадки.

## ЕСЛИ ПОСЛЕ ВЫПОЛНЕНИЯ ВЫШЕОПИСАННЫХ ДЕЙСТВИЙ НЕПОЛАДКИ НЕ ПРЕКРАЩАЮТСЯ, ОБРАТИТЕСЬ В БЛИЖАЙШИЙ СЕРВИСНЫЙ ЦЕНТР.

Чтобы обратиться за помощью, позвоните по номеру, указанному в гарантийном талоне, или следуйте инструкциям, представленным на сайте [www.indesit.com](http://www.indesit.com).

При обращении в наш Сервисный центр, указывайте всегда:

- краткое описание неисправности;
- тип и модель прибора;



- серийный номер (число после аббревиатуры «SN» на паспортной табличке, расположенной под прибором). Серийный номер также указан в документации;



Mod. XXX XXX

Ind.C. XXXX XXXX XXXX

Prod.N. 86999XXXXXXXX S.N. XXXX XXXX XXXX

- ваш полный адрес;
- ваш номер телефона.

В случае необходимости ремонта обращайтесь в авторизованный сервисный центр (это гарантирует использование оригинальных запчастей и правильное выполнение ремонта).