

Ghid privind **sănătatea, siguranța și instalarea**

---

**RO** ROMÂNĂ

***Ghid privind sănătatea și siguranța*** 3

***Ghid de instalare*** 9

# INSTRUCȚIUNI DE SIGURANȚĂ

## IMPORTANT: TREBUIE CITITE ȘI RESPECTATE

Înainte de a utiliza aparatul, citiți aceste instrucțiuni privind siguranța.

Păstrați-le la îndemână pentru a le putea consulta și pe viitor. Aceste instrucțiuni sunt valabile numai dacă simbolul țării în care este utilizat aparatul este prezent pe acesta. Dacă simbolul corespunzător țării în care este utilizat aparatul nu este prezent pe acesta, este necesar să consultați instrucțiunile tehnice, deoarece acestea conțin informațiile necesare privind modificarea aparatului în funcție de condițiile de utilizare specifice țării respective.

**ATENȚIE:** Utilizarea unui aparat de gătit cu funcționare pe gaz are ca rezultat generarea de căldură, umiditate și produși combustibili în încăperea în care acesta este instalat. Asigurați-vă că bucătăria este bine ventilată, mai ales atunci când aparatul este în funcțiune: mențineți deschise orificiile de aerisire sau instalați un dispozitiv de ventilare mecanică (hotă cu extracție mecanică). Utilizarea intensivă și îndelungată a aparatului ar putea impune necesitatea unei ventilări suplimentare, de exemplu, deschiderea ferestrei sau o modalitate mai eficientă de ventilare, prin creșterea nivelului de ventilarea mecanică atunci când este cazul.

Aceste instrucțiuni și aparatul în sine furnizează avertismente importante privind siguranța, care trebuie respectate întotdeauna. Producătorul nu își asumă nicio răspundere pentru nerespectarea acestor instrucțiuni de siguranță, pentru utilizarea necorespunzătoare a aparatului sau pentru setarea incorectă a butoanelor de comandă. Dacă informațiile din acest manual nu sunt respectate cu strictețe, s-ar putea produce un incendiu sau o explozie, acestea putând avea ca

rezultat pagube materiale sau vătămări corporale.

## AVERTISMENTE PRIVIND SIGURANȚĂ

Copiii foarte mici (0-3 ani) și mici (3-8 ani) nu trebuie lăsați să se apropie de aparat, cu excepția cazurilor în care sunt supravegheați în permanență.

Copiii cu vârsta de peste 8 ani și persoanele cu capacități fizice, senzoriale sau mintale reduse sau fără experiență și cunoștințe pot folosi acest aparat doar dacă sunt supravegheate sau au fost instruite cu privire la utilizarea în siguranță și înțeleg riscurile implicate. Copiii nu trebuie să se joace cu aparatul. Curățarea și întreținerea nu trebuie să fie efectuate de către copii fără a fi supravegheați.

**AVERTIZARE:** Aparatul și părțile sale accesibile se înfierbântă în timpul utilizării; copiii cu vârste mai mici de 8 ani nu trebuie lăsați să se apropie de aparat, cu excepția cazurilor în care sunt supravegheați în permanență.

**AVERTIZARE:** Evitați să atingeți rezistențele sau suprafața internă - pericol de arsuri.

Nu lăsați niciodată aparatul nesupravegheat în timpul deshidratării alimentelor. Dacă se poate utiliza o sondă cu aparatul, folosiți exclusiv o sondă de temperatură recomandată pentru acest cuptor.

Nu amplasați articole vestimentare sau materiale inflamabile lângă aparat până când nu s-au răcit complet toate componentele. Uleiurile și grăsimile supraîncălzite se aprind ușor. Fiți întotdeauna atenți când preparați alimente bogate în grăsimi, ulei sau când adăugați alcool (de ex. rom, coniac, vin) - pericol de incendiu.

Folosiți mănuși de protecție pentru a scoate tăvile și accesoriile, având grijă să nu atingeți rezistențele. La finalizarea procesului de preparare, aveți grijă ca, atunci când deschideți ușa, să lăsați aerul

fierbinte sau aburii să iasă treptat, înainte de a umbla în aparat. Nu blocați orificiile de ventilare a aerului fierbinte din partea frontală a cuptorului.

## UTILIZAREA PERMISĂ

**ATENȚIE:** Aparatul nu trebuie să fie pus în funcțiune prin intermediul unui temporizator extern sau al unui sistem de comandă la distanță separat.

Acest aparat este destinat exclusiv uzului casnic, fiind interzisă utilizarea sa în scop profesional. Nu utilizați aparatul afară. Nu depozitați substanțe explozive sau inflamabile, precum doze de aerosoli, nu amplasați și nu utilizați benzină sau alte materiale inflamabile în interiorul sau în apropierea aparatului: Dacă aparatul este pus în funcțiune din greșală, ar putea lua foc. Nu este permisă nicio altă utilizare (de ex. încălzirea încăperilor).

## INSTALAREA

Manevrarea și instalarea aparatului trebuie să fie efectuate de două sau mai multe persoane. Folosiți mănuși de protecție pentru a despacheta și instala aparatul. Conexiunile electrice și racordurile pentru gaz trebuie să fie efectuate în conformitate cu normele locale.

**AVERTIZARE:** Modificarea aparatului și a metodei de instalare a acestuia sunt esențiale în vederea utilizării corecte și în siguranță a aparatului în toate țările ale căror simboluri nu sunt specificate pe acesta.

Folosiți regulatoare de presiune potrivite pentru presiunea gazului precizată în instrucțiuni.

Racord rigid (din cupru sau oțel). Dacă presiunea gazului diferă de cea recomandată, la țeava de admisie trebuie montat un regulator de presiune corespunzător în conformitate cu normele naționale în vigoare. Încăperea trebuie să fie prevăzută

cu un sistem de extracție a aerului care să elimine din incintă gazele combustibile. Acesta poate consta dintr-o hotă sau un ventilator electric care se activează automat de fiecare dată când aparatul este pornit.

De asemenea, în încăperea trebuie să fie permisă circulația liberă a aerului, deoarece acesta este absolut necesar pentru o ardere normală. Debitul de aer nu trebuie să fie de sub 2 m<sup>3</sup>/h per kW de putere instalată.

Sistemul de circulație a aerului poate extrage aerul direct din exterior prin intermediul unei conducte cu o secțiune transversală internă de cel puțin 100 cm<sup>2</sup>; deschiderea nu trebuie să fie blocată.

De asemenea, acest sistem poate asigura indirect aerul necesar pentru ardere, adică din încăperile adiacente prevăzute cu conducte de circulație a aerului, conform descrierii anterioare. Totuși, aceste încăperi nu trebuie să fie camere de zi, dormitoare sau să comporte riscul de izbucnire a unui incendiu.

Gazul petrolier lichefiat cade pe planșeu deoarece are o greutate mai mare decât cea a aerului. Astfel, încăperile în care se află butelii de GPL trebuie să fie de asemenea prevăzute cu orificii de aerisire pentru a se permite eliminarea gazului în cazul scurgerii acestuia. În consecință, buteliile de GPL, încărcate parțial sau complet, nu trebuie să fie instalate sau depozitate în încăperi sau spații de depozitare aflate sub nivelul solului (pivnițe etc.). Este recomandat ca în încăperea să fie depozitată numai butelia utilizată, aceasta fiind poziționată într-un loc ferit de căldura produsă de sursele externe (cuptoare, șemineuri, sobe etc.) care ar putea determina creșterea temperaturii buteliei la o valoare de peste 50 °C.

Utilizați un dulap adecvat pentru a asigura funcționarea corespunzătoare a aparatului: pentru a instala cuptorul sub un blat (consultați diagrama) sau pentru a-l încorpora într-un corp de mobilier de bucătărie, dulapul

trebuie să aibă dimensiunile precizate în imagine. Pentru a asigura o ventilație corespunzătoare, panoul din spate al dulapului trebuie să fie scos. Este recomandat să instalați cuptorul sprijinit pe două șipci din lemn sau pe o suprafață complet plană cu o deschidere de cel puțin 45 x 560 mm, conform indicațiilor din imagine.

## RACORDAREA LA GAZ

**AVERTIZARE:** Înainte de instalare, asigurați-vă că condițiile de distribuție de la nivel local (tipul de gaz și presiunea gazului) sunt compatibile cu configurația aparatului.

Verificați dacă presiunea de alimentare cu gaz este conformă cu valorile specificate în tabelul 1 („Specificații privind arzătorul și duza”).

**AVERTIZARE:** Valorile de reglare a aparatului sunt specificate pe etichetă (sau pe plăcuța cu date tehnice).

**AVERTIZARE:** Acest aparat nu este conectat la un dispozitiv de evacuare a produselor de ardere. Dispozitivul trebuie să fie instalat și conectat în conformitate cu normele în vigoare privind instalarea. Trebuie să se acorde o atenție deosebită cerințelor relevante privind ventilația.

Dacă aparatul este racordat la o sursă de alimentare cu gaz lichefiat, șurubul de reglare trebuie să fie strâns cât mai mult posibil.

**IMPORTANT:** Când se folosește alimentarea cu gaz de la butelie, butelia sau recipientul de gaz trebuie să fie așezate în mod adecvat (orientare verticală).

**AVERTIZARE:** Această operație trebuie să fie efectuată de un tehnician calificat.

Folosiți numai furtunuri metalice flexibile sau rigide pentru racordul de gaz.

### **Racord rigid (din cupru sau oțel)**

Racordul la sistemul de alimentare cu gaz trebuie să fie efectuat astfel încât să nu se exercite presiuni asupra aparatului.

Pe rampa de alimentare a

aparatului este prezent un racord în forma literei L reglabil care este prevăzut cu o garnitură care previne scurgerile. Garnitura trebuie să fie înlocuită întotdeauna după rotirea racordului (garnitura este livrată împreună cu aparatul). Racordul conductei de alimentare cu gaz este un racord 1/2 cilindric filetat de tip tată.

### **Racordarea unei țevi din oțel inoxidabil flexibile și fără sudură la un racord filetat**

Racordul conductei de alimentare cu gaz este un racord 1/2 cilindric filetat de tip tată. Țevile trebuie să fie instalate astfel încât să nu aibă niciodată o lungime mai mare de 2000 mm atunci când sunt complet extinse. Odată ce a fost realizată racordarea, asigurați-vă că țeava metalică flexibilă nu intră în contact cu nicio componentă mobilă și că nu este presată.

Utilizați numai țevi și garnituri care sunt conforme cu normele naționale.

**IMPORTANT:** Dacă se utilizează un furtun din oțel inoxidabil, acesta trebuie instalat astfel încât să nu atingă nicio componentă mobilă a mobilierului (de exemplu, un sertar). Acesta trebuie să treacă printr-o zonă în care nu există obstacole și care să permită examinarea furtunului pe toată lungimea sa.

Aparatul trebuie să fie racordat la rețeaua de alimentare cu gaz sau la butelia de gaz în conformitate cu normele naționale. Înainte de a efectua racordarea, asigurați-vă că aparatul este compatibil cu tipul de gaz pe care doriți să îl utilizați. Dacă nu există compatibilitate, urmați instrucțiunile de la paragraful „Adaptarea la diferite tipuri de gaz”. După racordarea la alimentarea cu gaz, verificați etanșeitățile folosind apă cu săpun. Aprindeți arzătoarele și roțiți butoanele de la poziția de maxim 1\* la poziția de minim 2\* pentru a verifica stabilitatea flăcării.

### **ADAPTAREA PENTRU DIFERITE TIPURI DE GAZ**

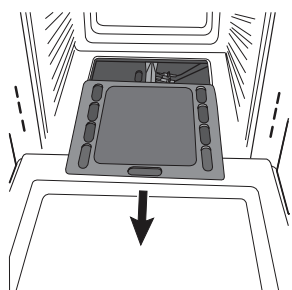
Pentru adaptarea la diferite tipuri de gaz în scopul adaptării

cuptorului la un tip de gaz diferit de cel pentru care a fost proiectat (indicat pe etichetă), parcurgeți aceste etape simple:

Înlocuirea duzei arzătorului cuptorului

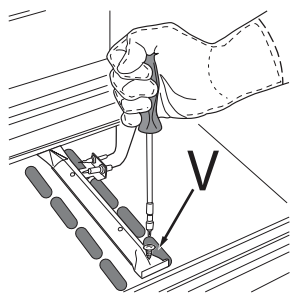
1. Deschideți complet ușa cuptorului.

2. Culisați în afară placa de bază a cuptorului.

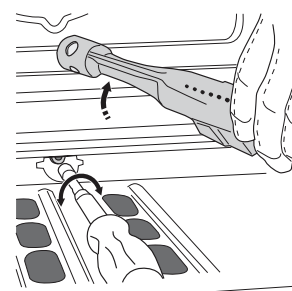


3. Desfiletați șuruburile de fixare a arzătorului.

4. Scoateți șurubul „V” și apoi arzătorul.



5. Desfiletați duza arzătorului cuptorului utilizând o cheie tubulară specială pentru duze sau, preferabil, o cheie tubulară de 7 mm și înlocuiți-o cu o duză adecvată pentru noul tip de gaz (consultați tabelul 1).



6. Înlocuiți toate piesele parcurgând în ordine inversă etapele descrise anterior.

De asemenea, aveți grijă să montați placa de bază a cuptorului în poziția sa inițială.

Instalarea și reparațiile trebuie să fie efectuate de către un tehnician calificat, în conformitate cu instrucțiunile fabricantului și cu normele locale referitoare la

siguranță. Nu reparați și nu înlocuiți nicio piesă a aparatului, dacă acest lucru nu este indicat în mod expres în manualul de utilizare.

Efectuarea operațiilor de instalare de către copii este interzisă. Nu lăsați copiii în apropierea aparatului în timpul instalării. Nu lăsați ambalajele (saci din plastic, bucăți de polistiren etc.) la îndemâna copiilor în timpul instalării și după finalizarea acesteia.

După despachetarea aparatului, asigurați-vă că nu a fost deteriorat în timpul transportului. Dacă apar probleme, contactați dealerul sau cel mai apropiat serviciu de asistență tehnică post-vânzare.

Înainte de orice operație de instalare, aparatul trebuie să fie deconectat de la rețeaua de alimentare cu energie electrică. În timpul instalării, aveți grijă ca aparatul să nu deterioreze cablul de alimentare.

Activați aparatul numai atunci când instalarea a fost finalizată.

După instalare, partea inferioară a aparatului nu trebuie să mai fie accesibilă.

Executați toate operațiunile de decupare a mobilei înainte de a introduce aparatul și înlăturați cu grijă toate așchiile de lemn și rumegușul.

Nu obstrucționați deschiderea minimă dintre blatul de lucru și marginea superioară a cuptorului. Demontați cuptorul de pe suportul din polistiren doar în momentul instalării.

Nu instalați aparatul în spatele unei uși decorative - Pericol de incendiu.

### AVERTISMENTE PRIVIND ALIMENTAREA CU ENERGIE ELECTRICĂ

Pentru ca instalarea să fie conformă cu normele de siguranță în vigoare, este necesar un întrerupător omnipolar cu o distanță minimă între contacte de 3 mm și aparatul trebuie să fie împământat.

În cazul în care cablul de alimentare este deteriorat, înlocuiți-l cu unul echivalent. Cablul de alimentare trebuie înlocuit numai de către un tehnician calificat, în conformitate

cu instrucțiunile producătorului și cu normele de siguranță în vigoare. Contactați un centru de service autorizat.

Aparatul trebuie să poată fi deconectat de la rețeaua electrică fie prin scoaterea ștecherului din priză (dacă ștecherul este disponibil), fie prin intermediul unui întrerupător multipolar de rețea situat în amonte de priză, în conformitate cu standardele naționale privind siguranța electrică.

Plăcuța cu datele tehnice este vizibilă pe marginea frontală a cuptorului, când se deschide ușa. În cazul în care este necesară înlocuirea cablului de alimentare, contactați un centru de service autorizat.

**IMPORTANT:** Datele privind tensiunea și consumul de energie sunt indicate pe plăcuța cu date tehnice

Dacă ștecherul prevăzut nu este adecvat pentru priza dumneavoastră, contactați un tehnician calificat.

Cablul de alimentare trebuie să fie suficient de lung pentru a putea conecta aparatul la rețeaua de alimentare cu energie electrică, după ce a fost încastrat în mobilă. Nu trageți de cablul de alimentare. Nu utilizați prelungitoare, prize multiple sau adaptoare.

Nu puneți în funcțiune acest aparat dacă a fost deteriorat cablul de alimentare sau ștecherul, dacă nu funcționează corect, sau dacă a fost deteriorat sau a căzut pe jos.

Mențineți cablul la distanță de suprafețele fierbinți.

După finalizarea instalării, componentele electrice nu trebuie să mai fie accesibile pentru utilizator.

Nu atingeți aparatul dacă aveți părți ale corpului umede și nu-l utilizați când sunteți desculți. Cablul de alimentare trebuie să fie suficient de lung pentru a putea conecta aparatul la rețeaua de alimentare cu energie electrică, după ce a fost încastrat în mobilă. Nu trageți de cablul de alimentare. Împământarea acestui aparat este obligatorie prin lege.

Cablul trebuie să fie verificat cu regularitate și înlocuit doar de tehnicieni autorizați în conformitate cu instrucțiunile producătorului și cu normele de siguranță în vigoare.

### UTILIZAREA CORECTĂ

Dacă întâmpinați dificultăți când rotiți butoanele arzătoarelor, vă rugăm să contactați Serviciul de asistență tehnică post-vânzare în vederea înlocuirii robinetului arzătorului dacă acesta este defect. Deschiderile destinate ventilării și dispersiei căldurii nu trebuie să fie niciodată acoperite.

Atunci când introduceți raftul în interiorul cuptorului, asigurați-vă că opritorul este orientat în sus și că se află în partea din spate a cavității.

### CURĂȚAREA ȘI ÎNTREȚINEREA

Nu curățați niciodată aparatul utilizând aparate de curățare cu aburi sau aparate de curățare cu presiune.

**AVERTIZARE:** Înainte de a înlocui becul, asigurați-vă că aparatul este oprit, pentru a evita posibilitatea electrocutării.

Nu utilizați substanțe abrazive de curățare sau răzuitoare metalice ascuțite pentru a curăța ușa de sticlă a aparatului; acestea pot zgâria suprafața, ceea ce poate duce la spargerea sticlei.

Purtați mănuși de protecție în timpul operațiilor de curățare și întreținere.

Înainte de orice operație de întreținere, aparatul trebuie să fie

deconectat de la rețeaua de alimentare cu energie electrică. Asigurați-vă că aparatul s-a răcit înainte de a efectua orice operație de curățare sau întreținere. Pentru a evita deteriorarea dispozitivului electric de aprindere, nu-l utilizați atunci când arzătoarele nu sunt montate în locașurile lor. Nu curățați niciodată aparatul utilizând aparate de curățare cu aburi sau aparate de curățare cu presiune. Purtați mănuși de protecție în timpul operațiilor de curățare și întreținere.


Exclusiv pentru România

TABELUL 1 - Specificații privind arzătorul și duza acestuia			Gaz lichefiat				Gaz natural	
			By-pass 1/100 (mm)	Duză 1/100	Debit* g/h		Duză 1/100 (mm)	Debit* l/h
Arzător	Putere calorifică kW (valoare calorifică brută)*				***	**		
	Nominală	Debit caloric						
Cuptor	2,60	1,00	46	75	189	186	119	248
Alimentare Presiuni	Nominală (mbari)				28-30	37	20	
	Minimă (mbari)				20	25	17	
	Maximă (mbari)				35	45	25	
*	Gaz uscat, la 15 °C și 1013,25 mbari							
**	Propan P.C.S. = 50,37 MJ/kg							
***	Butan P.C.S. = 49,47 MJ/Kg							
	Gaze naturale P.C.S. = 37,78 MJ/m <sup>3</sup>							
	Gaz aerian P.C.S. = 15,87 MJ/m <sup>3</sup>							


TABELUL 2 - Instalația de gaz	
Categoria	Putere nominală kW
I12H3B/P	2,60 (189 g/h - G30) (186 g/h - G31)

# RECOMANDĂRI PENTRU PROTECȚIA MEDIULUI ÎNCONJURĂTOR

## ELIMINAREA AMBALAJULUI

Ambalajul este reciclabil în proporție de 100% și este marcat cu simbolul reciclării . Diferitele părți ale ambalajului nu trebuie aruncate la întâmplare, ci trebuie reciclate în conformitate cu normele stabilite de autoritățile locale.


## ELIMINAREA APARATELOR ELECTROCASNICE UZATE

Atunci când eliminați aparatul uzat, faceți-l inutilizabil tăind cablul de alimentare și scoțând ușile și grătarele (dacă intră în dotare), astfel încât copiii să nu poată pătrunde cu ușurință în interior și să rămână blocați. Acest aparat este fabricat din materiale reciclabile  sau reutilizabile. Eliminați-l în conformitate cu normele locale referitoare la eliminarea deșeurilor.

Pentru informații ulterioare referitoare la eliminarea, valorificarea și reciclarea aparatelor electrocasnice, contactați autoritățile locale competente, serviciul de eliminare a deșeurilor menajere sau magazinul de unde ați cumpărat aparatul.

Acest aparat este marcat în conformitate cu Directiva europeană 2012/19/UE privind deșeurile de echipamente electrice și electronice (DEEE).

Asigurându-vă că acest produs este eliminat în mod corect, contribuiți la prevenirea potențialelor consecințe negative asupra mediului înconjurător și sănătății persoanelor, consecințe care ar putea fi cauzate de eliminarea necorespunzătoare a acestui produs.


Simbolul  de pe produs sau de pe documentele care îl însoțesc indică faptul că acest aparat nu trebuie eliminat ca deșeu menajer, ci trebuie predat la un centru de colectare corespunzător, pentru reciclarea echipamentelor electrice și electronice.

## RECOMANDĂRI PENTRU ECONOMISIREA ENERGIEI

Preîncălziți cuptorul numai dacă se specifică astfel în tabelul cu informații privind modul de preparare sau în rețeta dumneavoastră. Folosiți forme de copt închise la culoare, lăcuite sau emailate, pentru că absorb căldura mai bine.

## DECLARAȚIE DE CONFORMITATE

Acest aparat a fost proiectat, construit și distribuit în conformitate cu cerințele directivelor europene: DIRECTIVA PRIVIND APARATELE CU GAZ 2009/142/CE.

Acest aparat, care a fost proiectat pentru a veni în contact cu produse alimentare, este în conformitate cu Regulamentul european  nr. 1935/2004.

Acest aparat îndeplinește cerințele de proiectare ecologică prevăzute de Regulamentele europene nr. 65/2014 și nr. 66/2014, în conformitate cu standardul european EN 60350-1.

# GÜVENLİK TALİMATLARI

## OKUNMASI VE UYULMASI ÖNEMLİ BİLGİLER

Cihazı kullanmadan önce, bu güvenlik talimatlarını okuyun. İleride başvurmak üzere elinizin altında bulundurun.

Bu talimatlar, cihazın üzerinde ülke sembolü görünürse geçerlidir. Cihazın üzerinde sembol yoksa, cihazda,

kullanıldığı ülkedeki koşullara uygun olarak değişiklik yapılmasıyla ilgili gerekli talimatları verecek olan teknik talimatlara başvurmak gerekir.

**DİKKAT:** Gazlı pişirme cihazının kullanımı, kurulu olduğu odada ısı, nem ve yanma ürünü oluşumuna yol açar. Özellikle cihazın kullanımı sırasında mutfağın iyi havalandırıldığından emin olun: doğal havalandırma deliklerini açık tutun veya mekanik bir havalandırma cihazı monte edin (mekanik aspiratör). Cihazın uzun süreli yoğun kullanımı, pencerenin açılması gibi ek havalandırma veya varsa mekanik havalandırma seviyesinin artırılması gibi daha etkili bir havalandırma gerektirebilir.

Bu talimatlar ve cihazın kendisi, her zaman uyulması gereken önemli güvenlik uyarıları içermektedir.

Üretici, bu güvenlik talimatlarına uyulmaması, cihazın uygunsuz kullanımı ve kontrollerin yanlış ayarlanması ile ilgili her türlü sorumluluğu reddeder.

Bu kılavuzdaki bilgilere tam olarak uyulmaması durumunda, maddi hasara veya yaralanmaya yol açabilecek bir yangın veya patlama meydana gelebilir.

.....

**GÜVENLİK UYARILARI**

Çok küçük (0-3 yaş) ve küçük çocuklar (3-8 yaş), devamlı gözetim altında tutulmadığı sürece cihazdan uzak tutulmalıdır.

8 yaşındaki ve daha büyük

çocuklar ile fiziksel, algılama veya akli yetenekleri kısıtlı ya da deneyimi veya bilgisi olmayan kişiler, bu cihazı yalnızca gözetim altında olmaları ya da güvenli kullanım konusunda talimatlar almış ve söz konusu olabilecek tehlikeleri anlıyor olmaları durumunda kullanılabilir.

Çocuklar cihazla oynamamalıdır. Temizlik ve kullanıcı bakımı gözetim altında olmayan çocuklar tarafından yapılmamalıdır.

**UYARI:** Cihaz ve erişilebilir parçaları kullanım sırasında çok ısınır; sürekli gözetim altında olmadıkları sürece 8 yaşından küçük çocuklar uzak tutulmalıdır.

**UYARI:** Isıtma elemanlarına veya iç yüzeye dokunmaktan sakının - yanma riski.

Yiyecek kurutma esnasında cihazı asla denetimsiz bırakmayınız.

Cihaz sensör kullanımına uygunsuz, yalnızca bu fırın için önerilen sıcaklık sensörünü kullanın.

Bileşenlerin tümü tamamen soğuyana kadar, giysilerinizi veya diğer yanıcı malzemeleri cihazdan uzak tutun.

Aşırı ısınmış yağlar ve sıvı yağlar kolaylıkla alev alırlar. Katı yağ, yağ bakımından zengin yiyecekler pişirirken veya alkol eklerken (örn. rom, konyak, şarap) her zaman dikkatli olun - yangın riski.

Isıtma elemanlarına dokunmamaya dikkat ederek, fırın tepsilerini ve aksesuarları çıkarmak için fırın eldivenleri kullanın.

Pişirme bittikten sonra cihaz kapağını açarken dikkatli olun, cihazın kapağını tam açmadan sıcak havanın veya buharın azar azar çıkmasını bekleyin.

Fırının önündeki sıcak hava menfezlerini engellemeyin.

.....

**İZİN VERİLEN KULLANIM**

**DİKKAT:** Bu cihaz, harici bir zaman ayarı veya ayrı bir uzaktan kumanda sistemi yardımıyla çalıştırılmak üzere tasarlanmamıştır.

Bu cihaz tamamen ev kullanımına yöneliktir; profesyonel kullanıma uygun değildir.

Cihazı dış mekanda kullanmayınız.

Aerosol kutuları gibi patlayıcı veya yanıcı maddeleri cihazın içinde veya yakınında saklamayın ve benzin veya diğer yanıcı malzemeleri cihazın içine veya yakınına yerleştirmeyin: cihaz yanlışlıkla çalıştırılırsa yangın çıkabilir.

Başka bir kullanıma (ör. odaları ısıtmak) izin verilmez.

.....

**MONTAJ**

Cihaz, iki veya daha fazla kişi ile kaldırılmalı ve monte edilmelidir. Cihazı ambalajından çıkarmak ve monte etmek için koruyucu eldiven kullanın.

Elektrik ve gaz bağlantıları yerel yönetmeliğe uygun olmalıdır.

**UYARI:** Cihaz değişiklikleri ve cihazın kurulum yöntemi, cihazın diğer tüm ülkelerde emniyetli ve güvenli kullanımı için teşkil eder.

Talimatlarda belirtilen gaz basıncına uygun basınç regülatörleri kullanın.

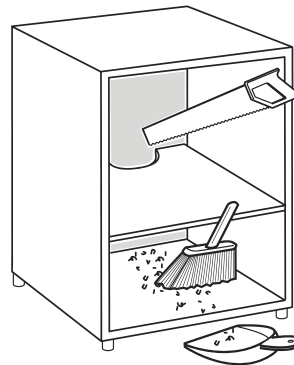
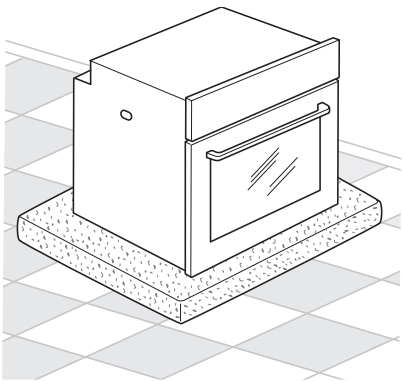
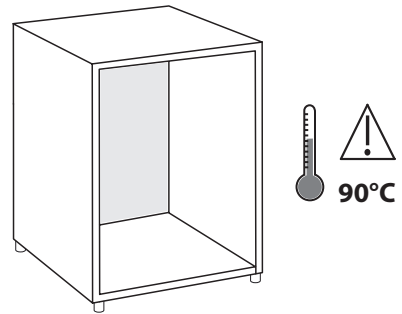
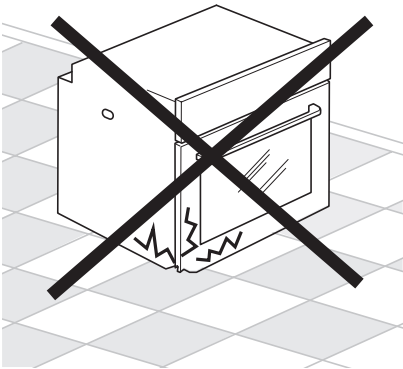
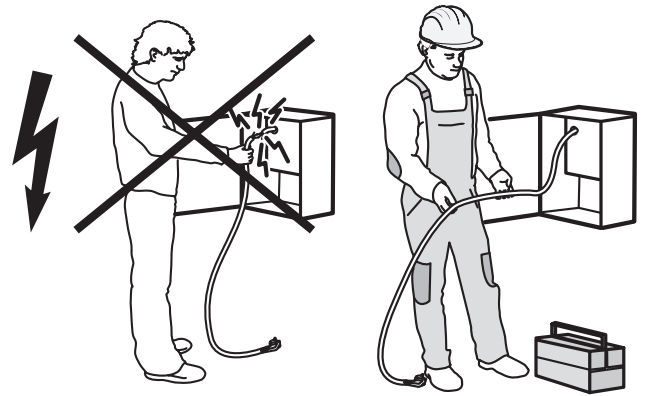
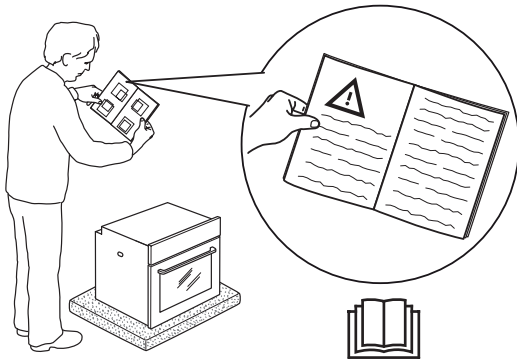
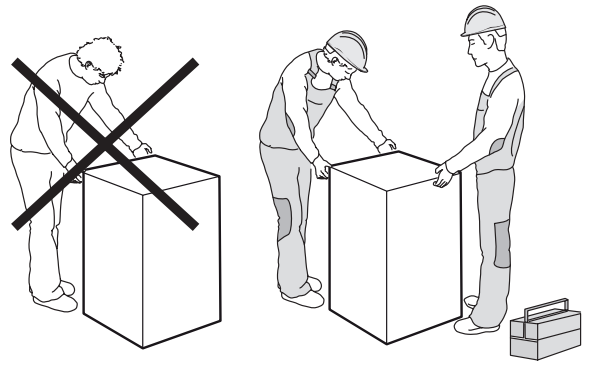
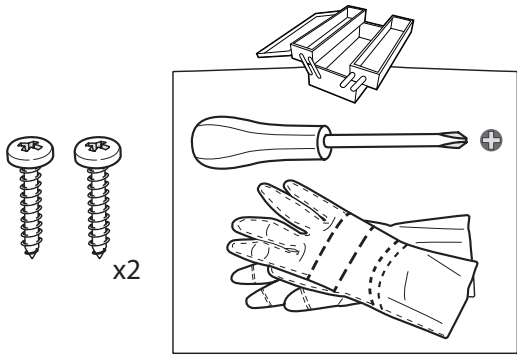
Rijit boru ile bağlantı (bakır veya çelik).

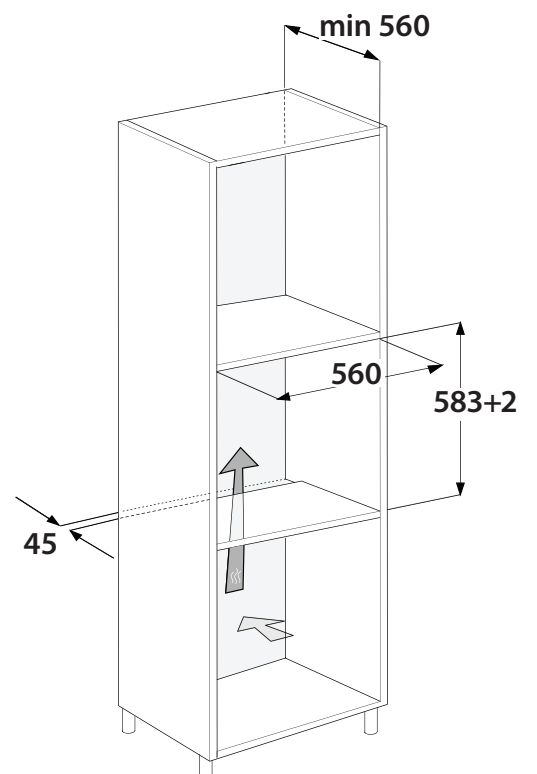
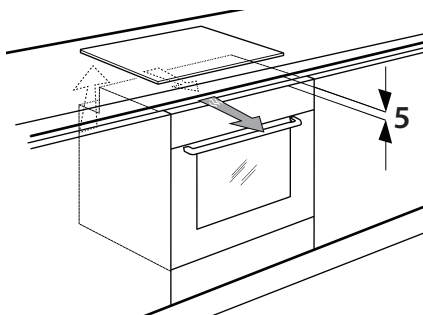
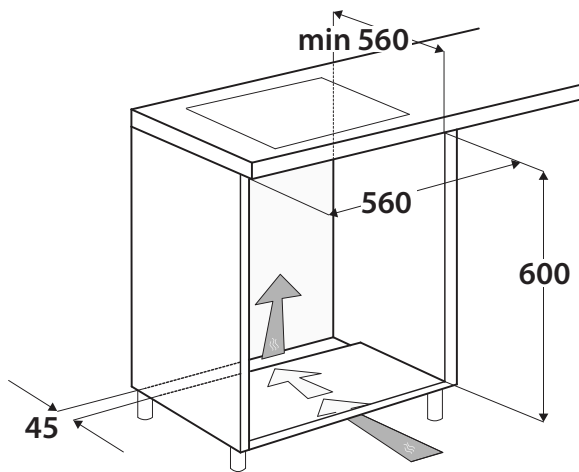
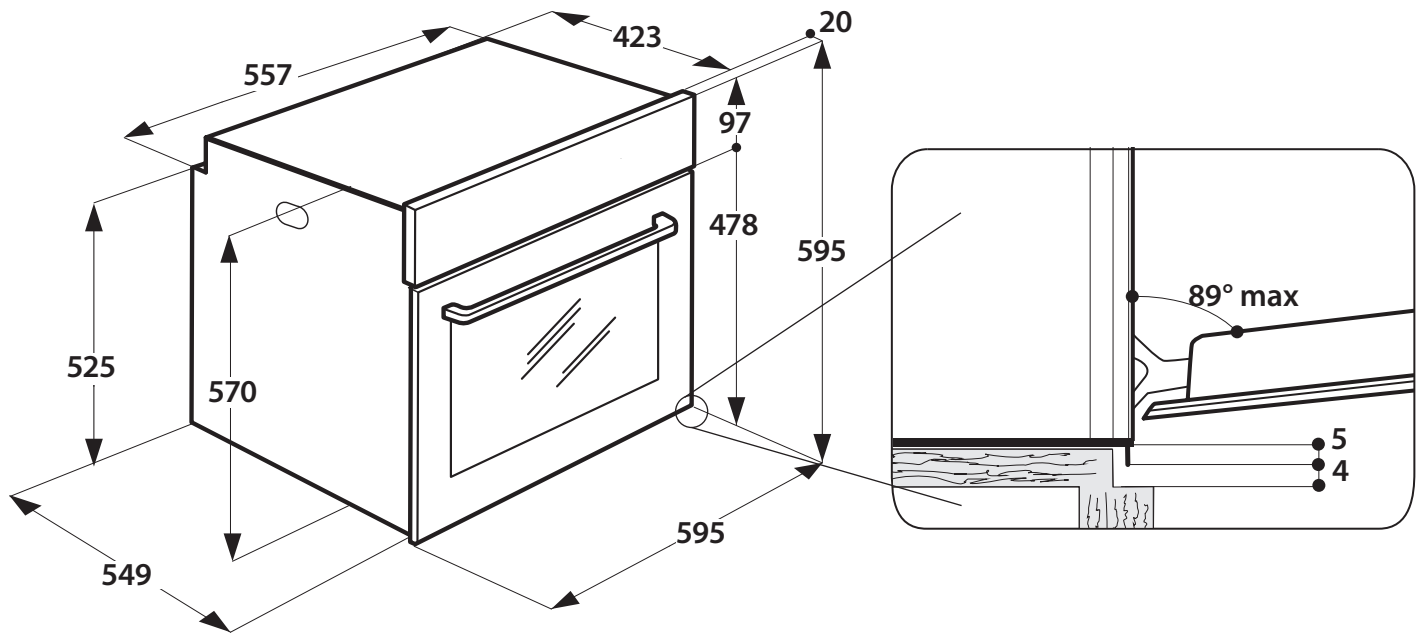
Gaz basıncı, önerilen basınçtan farklı ise, geçerli Ulusal Düzenlemeler uyarınca giriş borusuna uygun bir basınç regülatörü takılmalıdır.

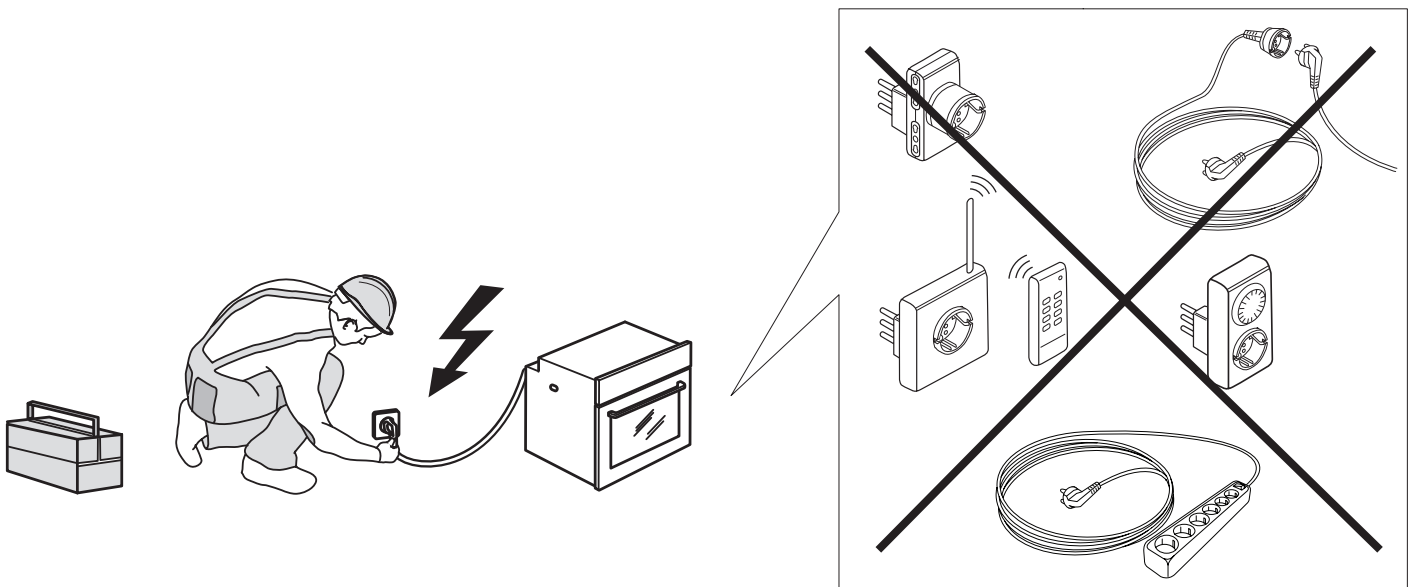
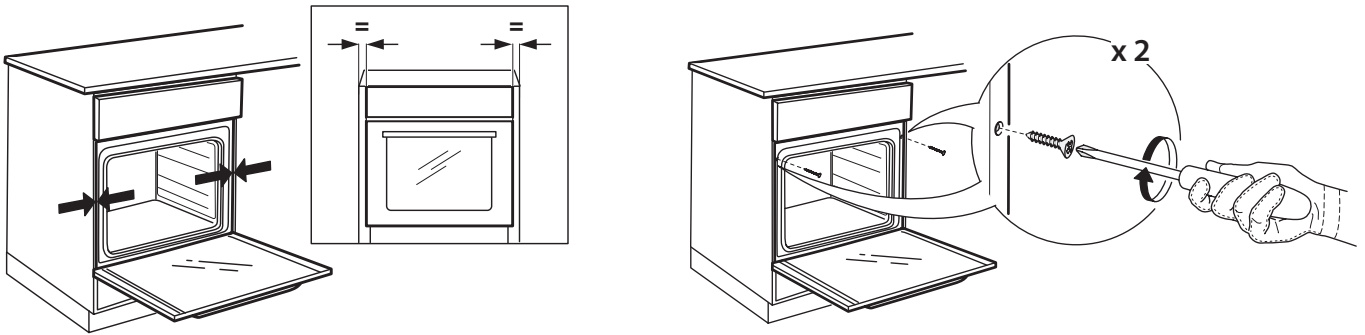
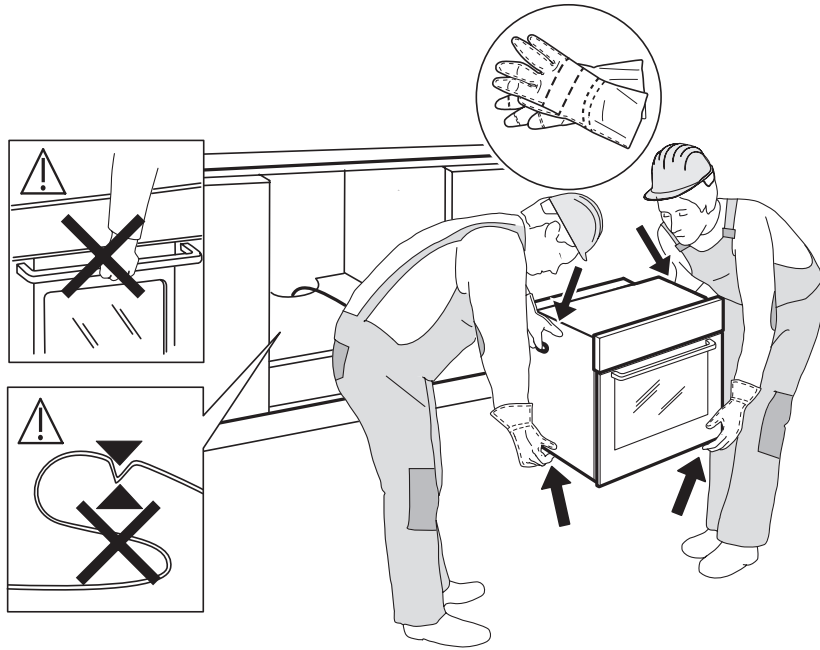
Oda, yanma dumanlarını dışarı atan bir hava tahliye sistemi ile donatılmalıdır. Bu, cihaz her açıldığında otomatik olarak devreye giren bir davlumbaz veya elektrikli fan olabilir.

Yanma işleminin normal bir şekilde gerçekleşmesi için hava gerektiğinden, oda normal hava









Whirlpool Management EMEA Srl  
Via Pisacane 1, 20016  
Pero (MI) Italy



400011664053

Printed in Italy