

CONSIGNES DE SÉCURITÉ

IMPORTANT - À LIRE ET À RESPECTER

Télécharger le manuel d'instructions complet sur <http://docs.indesit.eu> ou appeler le numéro de téléphone indiqué sur le livret de garantie.

Avant d'utiliser l'appareil, lire attentivement les consignes de sécurité. Conservez-les à portée pour consultation ultérieure.

Le présent manuel et l'appareil en question contiennent des consignes de sécurité importantes qui doivent être observées en tout temps. Le Fabricant décline toute responsabilité si les consignes de sécurité ne sont pas respectées, en cas de mauvaise utilisation de l'appareil, ou d'un mauvais réglage des commandes.

⚠ Les enfants en bas âge (0-3 ans) doivent être tenus à l'écart de l'appareil. Les jeunes enfants (3-8 ans) doivent être tenus à l'écart de l'appareil sauf s'ils se trouvent sous surveillance constante. Les enfants âgés de 8 ans et plus, ainsi que les personnes présentant des capacités physiques, sensorielles ou mentales réduites, ou ne possédant ni l'expérience ni les connaissances requises, peuvent utiliser cet appareil seulement s'ils sont supervisés, ou si une personne responsable leur a expliqué l'utilisation sécuritaire et les dangers potentiels de l'appareil. Ne laissez pas les enfants jouer avec l'appareil. Le nettoyage et l'entretien ne doivent pas être exécutés par des enfants sans surveillance.

⚠ **AVERTISSEMENT** : L'appareil, ainsi que ses parties accessibles, peuvent atteindre température élevée lors de l'utilisation. Veillez à ne pas toucher les résistances chauffantes. Les enfants de moins de 8 ans doivent être tenus à l'écart de l'appareil, à moins d'être sous surveillance constante.

⚠ **AVERTISSEMENT** : Ne pas utiliser la table de cuisson si la surface est cassée ou fissurée - risque de choc électrique.

⚠ **AVERTISSEMENT** : Risque d'incendie : Ne rangez aucun objet sur les surfaces de cuisson.

⚠ **MISE EN GARDE** : La cuisson doit être supervisée. Une cuisson de courte durée doit être supervisée en tout temps.

⚠ **AVERTISSEMENT** : Une cuisson sans surveillance sur une table de cuisson contenant de la graisse ou de l'huile peut s'avérer dangereuse - risque d'incendie. Ne tentez JAMAIS d'éteindre un feu avec de l'eau : au contraire, éteignez l'appareil, puis couvrez la flamme, par exemple avec un couvercle ou une couverture ignifuge.

⚠ N'utilisez pas la table de cuisson comme surface de travail ou support. Gardez les vêtements et autres matières inflammables loin de l'appareil jusqu'à ce que toutes les composantes soient complètement refroidies - un incendie pourrait se déclarer.

⚠ Comme ils peuvent devenir chauds, les objets métalliques comme les couteaux, les fourchettes, les cuillères, et les couvercles ne doivent pas être placés sur la surface de la table de cuisson.

⚠ Après l'utilisation, éteignez la table de cuisson à l'aide de la commande, ne vous fiez pas au détecteur de casserole.

USAGE AUTORISÉ

⚠ **MISE EN GARDE** : Cet appareil n'est pas conçu pour être utilisé avec un dispositif de mise en marche externe comme une minuterie ou un système de contrôle à distance.

⚠ Cet appareil est destiné à un usage domestique et peut aussi être utilisé dans les endroits suivants : cuisines pour le personnel dans les magasins, bureaux et autres environnements de travail ; dans les fermes ; par les clients dans les hôtels, motels, et autres résidences similaires.

⚠ Aucune autre utilisation n'est autorisée (p. ex. pour chauffer des pièces).

⚠ Cet appareil n'est pas conçu pour un usage professionnel. N'utilisez pas l'appareil en extérieur.

INSTALLATION

⚠ Deux personnes minimum sont nécessaires pour déplacer et installer l'appareil - risque de blessure. Utilisez des gants de protection pour le déballage et l'installation de l'appareil - vous risquez de vous couper.

⚠ L'installation, incluant l'alimentation en eau (selon le modèle), et les connexions électriques, ainsi que les réparations, doivent être exécutées par un technicien qualifié. Ne procédez à aucune réparation ni à aucun remplacement de pièce sur l'appareil autre que ceux spécifiquement indiqués dans le guide d'utilisation. Gardez les enfants à l'écart du site d'installation. Après avoir déballé l'appareil, assurez-vous qu'il n'a pas été endommagé pendant le transport. En cas de problème, contactez le détaillant ou le service Après-vente le plus proche. Une fois installé, gardez le matériel d'emballage (sacs en plastique, parties en polystyrène, etc.) hors de la portée des enfants - ils pourraient s'étouffer. L'appareil ne doit pas être branché à l'alimentation électrique lors de l'installation - vous pourriez vous électrocuter. Au moment de l'installation, assurez-vous que le câble d'alimentation n'est pas endommagé par l'appareil - risque d'incendie ou de choc électrique. Allumez l'appareil uniquement lorsque l'installation est terminée.

⚠ Découpez le contour du meuble avant d'y insérer l'appareil, et enlevez soigneusement tous les copeaux et la sciure de bois.

⚠ Si l'appareil n'est pas installé au-dessus d'un four, un panneau séparateur (non compris) doit être installé dans le compartiment sous l'appareil.

ALIMENTATION ÉLECTRIQUE

⚠ Il doit être possible de débrancher l'appareil de l'alimentation électrique en retirant la fiche de la prise de courant si elle est accessible, ou à l'aide d'un interrupteur multipolaire en amont de la prise de courant, conformément aux normes de sécurité électrique nationales.

⚠ Utilisez pas de rallonge, de prises multiples ou d'adaptateurs. Une fois l'installation terminée, l'utilisateur ne devra plus pouvoir accéder aux composantes électriques. N'utilisez pas l'appareil si vous êtes mouillé ou si vous êtes pieds nus. N'utilisez pas l'appareil si le câble d'alimentation ou la prise de courant est endommagé(e), si l'appareil ne fonctionne pas correctement, ou s'il a été endommagé ou est tombé.

⚠ Si le câble d'alimentation est endommagé, il doit être remplacé avec un câble identique par le fabricant, un représentant du Service Après-vente, ou par toute autre personne qualifiée - vous pourriez vous électrocuter.

NETTOYAGE ET ENTRETIEN

⚠ AVERTISSEMENT : Assurez-vous que l'appareil est éteint et débranchez de l'alimentation électrique avant d'effectuer le nettoyage ou l'entretien ; n'utilisez jamais un appareil de nettoyage à vapeur - risque de choc électrique.

⚠ Utilisez en aucun cas de produits abrasifs ou corrosifs, de produits chlorés ou de tampons à récurer.

MISE AU REBUT DES MATÉRIAUX D'EMBALLAGE


Les matériaux d'emballage sont entièrement recyclables comme l'indique le symbole de recyclage .

Les différentes parties de l'emballage doivent donc être jetées de manière responsable et en totale conformité avec les réglementations des autorités locales régissant la mise au rebut de déchets.

MISE AU REBUT DES APPAREILS ÉLECTROMÉNAGERS

Cet appareil est fabriqué à partir de matériaux recyclables ou réutilisables. Mettez-le au rebut en vous conformant aux réglementations locales en matière d'élimination des déchets. Pour toute information supplémentaire sur le traitement et le recyclage des appareils électroménagers, contactez le service local compétent, le service de collecte des déchets ménagers ou le magasin où vous avez acheté l'appareil. Cet appareil porte le symbole conformément à la Directive européenne 2012/19/UE concernant les déchets d'équipements électriques et électroniques (DEEE).

En vous assurant que l'appareil est mis au rebut correctement, vous pouvez aider à éviter d'éventuelles conséquences négatives sur l'environnement et la santé humaine.

Le symbole  sur le produit ou sur la documentation qui l'accompagne indique qu'il ne doit pas être traité comme un déchet domestique, mais doit être remis à un centre de collecte spécialisé pour le recyclage des appareils électriques et électroniques.

CONSEILS RELATIFS À L'ÉCONOMIE D'ÉNERGIE

Tirez le meilleur de la chaleur résiduelle de votre plaque de cuisson en l'éteignant quelques minutes avant de terminer la cuisson.

La base de votre casserole ou de votre poêle couvre totalement la plaque chaude ; un récipient plus petit que la plaque chaude provoquera un gaspillage d'énergie.

Couvrez vos casseroles et poêles avec des couvercles parfaitement ajustés et utilisez le moins d'eau que possible. La cuisson à découvert augmentera considérablement la consommation d'énergie.

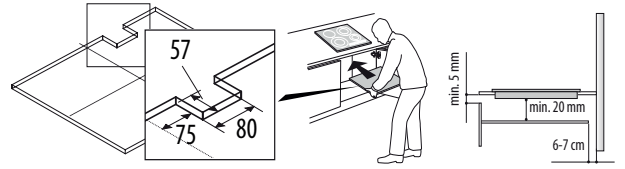
Utilisez uniquement des casseroles et poêles à fond plat.

DÉCLARATION DE CONFORMITÉ

Cet appareil respecte les exigences d'écoconception du règlement européen n° 66/2014, conformément à la norme européenne EN 60350-2

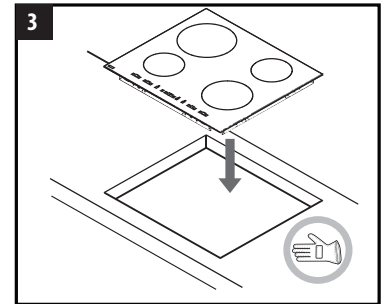
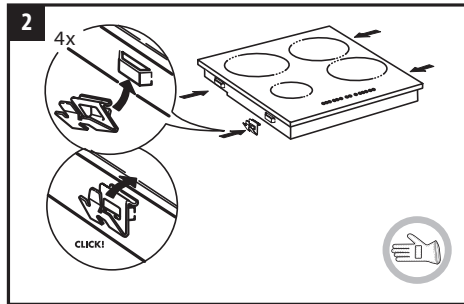
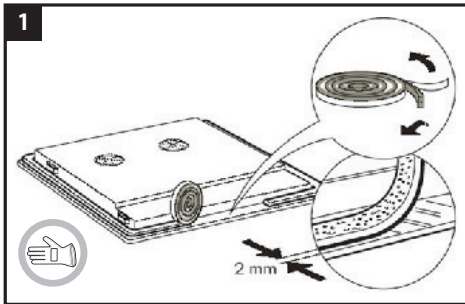
INSTALLATION

- La table de cuisson doit être encastrée dans un plan de travail de 30 à 60 mm de profondeur.
- Installez une cloison de séparation sous la table de cuisson.
- La partie inférieure de l'appareil ne doit pas être accessible après l'installation.
- Si la table de cuisson est installée au-dessus d'un four, il est inutile d'utiliser la cloison de séparation.
- Respectez les cotes indiquées sur la figure pour la distance entre le fond de la table de cuisson et la cloison de séparation.
- Pour un bon fonctionnement de la table de cuisson, veillez à ne pas obstruer l'espace minimum entre le plan de travail et la surface supérieure du meuble (min. 5 mm).
- Si vous installez un four sous la table de cuisson, vérifiez qu'il est équipé d'un système de refroidissement.
- Pour des dimensions et une installation encastrées, consultez la photographie dans le présent paragraphe.
- Une distance minimale doit être maintenue entre la table de cuisson et la hotte au-dessus d'elle. Consultez le manuel de l'utilisateur de la hotte pour plus d'informations.
- **N'installez pas la table de cuisson au-dessus d'un lave-vaisselle ou d'un lave-linge pour pas exposer les circuits électroniques à la vapeur ou à l'humidité qui risqueraient de les détériorer.**
- Si vous souhaitez réaliser une installation bord à bord, appelez le service après-vente et demandez le montage du kit vis 4801 211 00112.
- Pour enlever la table de cuisson, utilisez un tournevis (non livré en série) et intervenez sur les ressorts du pourtour inférieur de l'appareil.

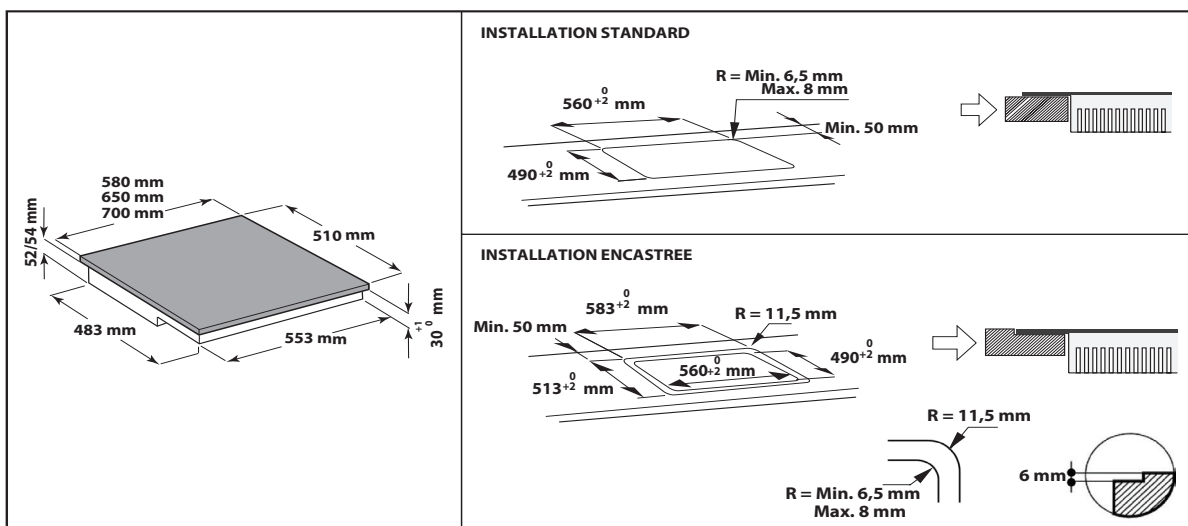
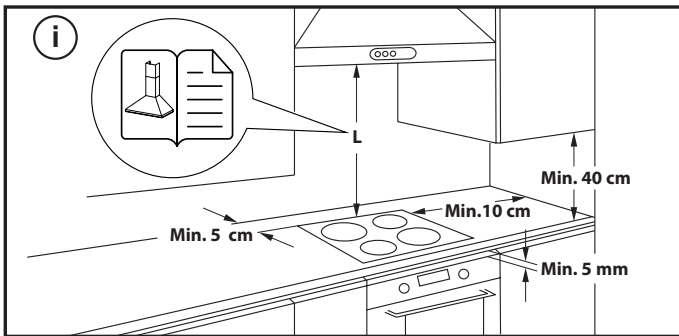


MISE EN PLACE DE LA TABLE DE CUISSON

Après avoir nettoyé la surface de la table de cuisson, installez le joint fourni autour de celle-ci (sauf s'il est déjà installé). Après le branchement électrique (voir le chapitre « Branchement électrique »), placez chaque clip de fixation sur les fentes dédiées sur les côtés latéraux de la table de cuisson comme indiqué sur la photographie. Puis poussez la table de cuisson à l'intérieur de la découpe et vérifiez que la table est plate et parallèle au plan de travail. Les clips de fixation sont conçus pour toute sorte de matériau de plan de travail (bois, marbre, etc).



DIMENSIONS ET DISTANCES A RESPECTER



RACCORDEMENT ÉLECTRIQUE

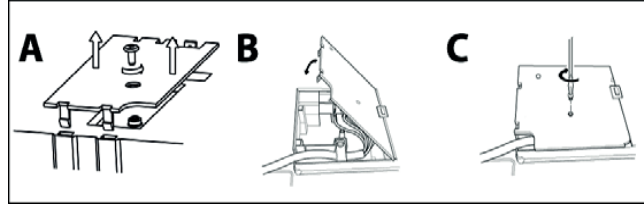
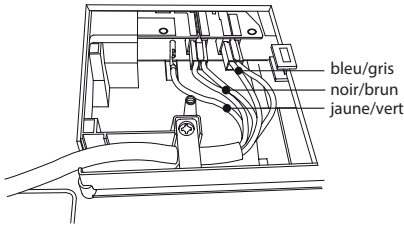
Le branchement électrique doit être réalisé avant de brancher l'appareil au réseau d'alimentation.

L'installation doit être effectuée par un personnel qualifié qui connaît les réglementations actuelles relatives à la sécurité et à l'installation. En particulier, l'installation doit être réalisée conformément aux réglementations de la société locale de distribution d'électricité.

Assurez-vous que la tension spécifiée sur la plaque signalétique située au bas de l'appareil correspond à celle de votre logement.

La mise à la terre de l'appareil est obligatoire aux termes de la loi : utilisez uniquement des conducteurs (y compris le fil de terre) de section appropriée.

CONNEXION AU BORNIER



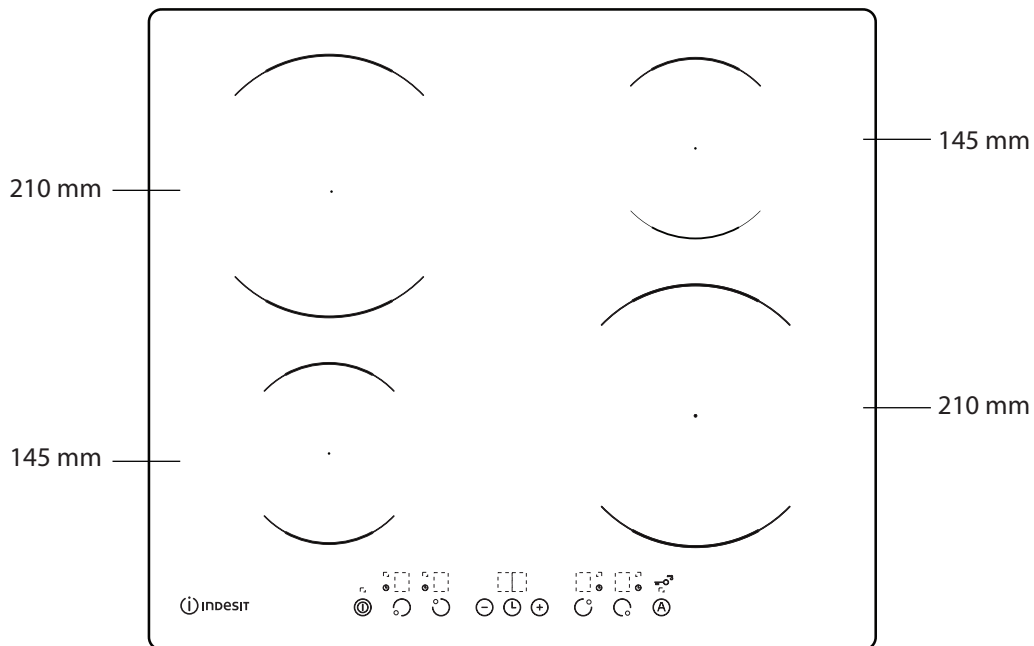
IMPORTANT : Le cordon d'alimentation doit être suffisamment long pour que la table de cuisson puisse être retirée du plan de travail et doit être positionné de façon à écarter toute possibilité de dommage ou de surchauffe causée par un contact avec la base de l'appareil.

- Retirez le cache-borne (A) en dévissant la vis et insérez le couvercle dans la charnière (B) du bloc de jonction.
- Branchez le cordon d'alimentation dans la bride et reliez les câbles au bloc de jonction comme indiqué sur le schéma de câblage situé près du bloc de jonction.
- Fixez le câble d'alimentation à l'aide du serre-câble.
- Fermez le couvercle (C) et vissez-le sur le bloc de jonction avec la vis retirée précédemment.

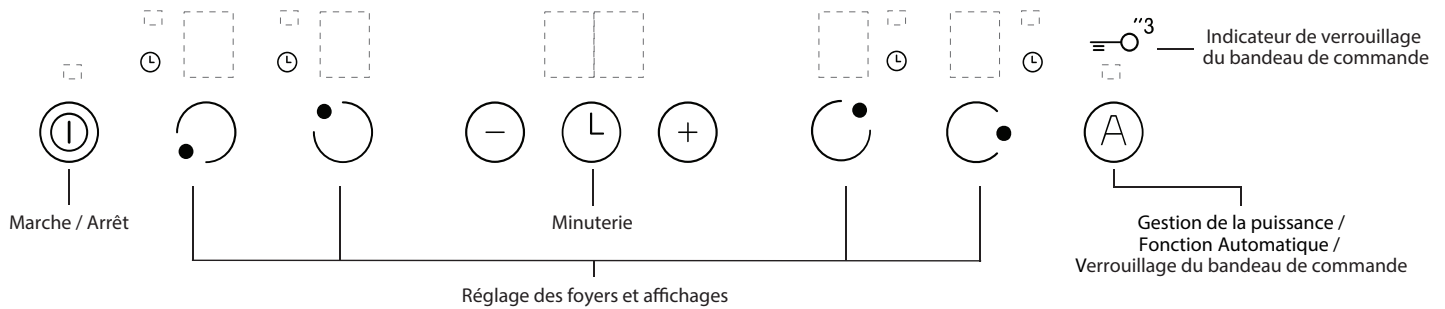
Pour chaque raccordement au réseau, la table de cuisson effectue automatiquement des vérifications pendant quelques secondes.

<p>380-415V 3N~ 380-415V 2N~</p> <p>noir — L1 brun — L2 bleu } L3 bleu (gris) } N jaune/vert — PE</p>	<p>220-240V ~ AU et RU</p> <p>noir } L1 brun } jaune/vert — PE bleu } N bleu (gris) }</p>	<p>220-240V 3~ POUR LA BELGIQUE UNIQUEMENT</p> <p>noir — L1 brun — L2 bleu } L3 bleu (gris) } jaune/vert — PE</p>	<p>230V 2 Phasen 2N~ POUR LES PAYS-BAS UNIQUEMENT</p> <p>noir — L1 brun — L2 jaune/vert — PE bleu — N bleu (gris) — N</p>
---	---	---	---

DESCRIPTION DU PRODUIT

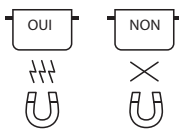


PANNEAU DE COMMANDE



ACCESSOIRES

POÊLES ET CASSEROLES



Utiliser uniquement des casseroles et poêles réalisées en matériau ferromagnétique qui sont adaptées à l'utilisation avec des plaques à induction. Pour déterminer si une casserole est adaptée, vérifier si elle présente le symbole (habituellement imprimé

sur le fond). Un aimant peut être utilisé pour vérifier si les casseroles sont magnétiques. La qualité et la structure de la base de la casserole peuvent altérer les performances de cuisson.

DIAMÈTRE CONSEILLÉ POUR LE FOND DES CASSEROLES

Placez le plat de cuisson sur la zone de cuisson requise avant d'allumer la table de cuisson.

Pour une bonne cuisson, le diamètre de la base du plat de cuisson devrait être le même que celui de la plaque chauffante.

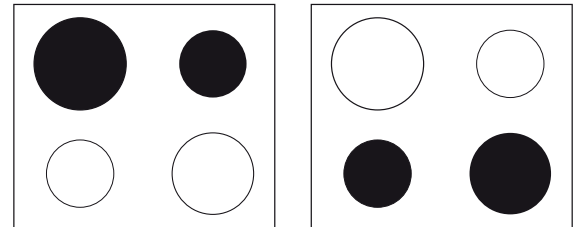
IMPORTANT: Si la taille des casseroles ne convient pas, les foyers ne s'allument pas.

Pour déterminer la grosseur du plat de cuisson, mesurez la base du plat et reportez-vous au tableau pour les largeurs recommandées pour les bases de plats de cuisson pour une utilisation efficace et optimale du système de détection. Chaque zone de cuisson a une limite de détection de plat de cuisson minimum, qui varie selon le matériau utilisé dans la fabrication du plat. Vous devriez utiliser la zone de cuisson la plus adaptée pour le diamètre de votre plat de cuisson.

DIAMÈTRE (cm)	MAX. (cm)	MIN. (cm)
14,5	14,5	10
18	18	12
21	21	15

POSITION CONSEILLÉE DES CASSEROLES

Pour obtenir des performances optimales, lorsque vous utilisez deux casseroles simultanément, placez-les selon les illustrations ci-dessous:



IMPORTANT: Pour éviter d'endommager la table de cuisson de manière permanente:

- n'utilisez pas de récipients dont les fonds ne sont pas plats ;
- n'utilisez pas de récipients métalliques avec un fond émaillé ;
- ne placez pas de récipients/casseroles chaudes sur le panneau de commande.

PREMIÈRE UTILISATION

POWER MANAGEMENT (GESTION DE LA PUISSANCE)

Grâce à la fonction « Power management » vous pouvez programmer la puissance maximale de la table comme vous le souhaitez.

Vous pouvez effectuer à tout moment ce réglage qui reste actif jusqu'à la modification suivante.

Si vous programmez la puissance maximale, la table règle automatiquement la répartition de la chaleur entre les différents foyers de cuisson et garantit que ce seuil n'est jamais dépassé, ce qui permet de gérer tous les foyers en même temps sans risque de surcharge.

4 niveaux de puissance maximale sont disponibles et apparaissent sur l'affichage : 2,5 kW – 4,0 kW – 6,0 kW – 7,2 kW (7,2 kW est considéré comme la puissance max. de la table de cuisson).

Au moment de l'achat, la table est réglée sur la puissance maximale.

Pour programmer la puissance de la table de cuisson:

Après avoir branché l'appareil dans la prise électrique, il est possible de régler la puissance requise pendant les 60 premières secondes en suivant les points ci-dessous:

- Appuyez sur la touche pendant environ 3 secondes. L'affichage indique .

- Appuyez sur la touche de Gestion de la puissance pour confirmer l'étape précédente. L'affichage indique .
- Appuyez sur les touches / pour sélectionner la puissance requise. L'écran affiche les niveaux de puissance disponibles.
- Appuyez sur la touche de Gestion de la puissance pour confirmer l'étape précédente. L'affichage indique le niveau défini qui clignote pendant environ 2 secondes, après quoi la table de cuisson émet un signal sonore puis s'éteint ; elle est maintenant prête à être utilisée.

Si une erreur survient pendant le réglage de la puissance, le symbole s'affiche au centre, associé à un signal sonore continu d'environ 5 secondes. Dans ce cas, refaites la configuration depuis le début. Si l'erreur se répète, contactez le service après-vente.

Quand la puissance maximale disponible est atteinte pendant l'utilisation, le niveau du foyer clignote deux fois et émet un signal sonore si on tente de l'augmenter.

Pour obtenir une puissance supérieure sur ce foyer, diminuez manuellement la puissance d'un ou plusieurs foyers actifs.

USAGE QUOTIDIEN

MARCHE/ARRÊT DE LA TABLE DE CUISSON

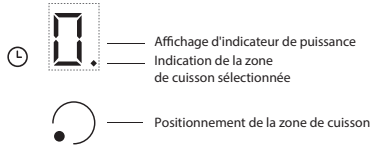
Pour allumer la table, appuyez 2 secondes sur la touche  jusqu'à ce que les afficheurs des foyers s'éclairent.

Pour éteindre, appuyez sur cette même touche jusqu'à l'extinction des afficheurs. Tous les foyers sont désactivés.

Si la table de cuisson a déjà été utilisée, l'indicateur de chaleur résiduelle « H » reste actif jusqu'au refroidissement des foyers.

Si on ne sélectionne aucune fonction dans les 10 secondes qui suivent la mise en marche de la table de cuisson, elle se désactive automatiquement.

ACTIVATION ET RÉGLAGE DES FOYERS



Positionner la casserole sur la zone de cuisson souhaitée. Allumer la plaque de cuisson. Puis activer la zone de cuisson sélectionnée en appuyant sur le bouton de position correspondant. L'afficheur indique « 0 ». Il est possible de sélectionner

le niveau de puissance requis, de 0 min. à 9 max., ou le booster « P » si disponible. Pour augmenter le niveau de puissance, appuyez sur la touche « + ». Pour diminuer le niveau de puissance, appuyez sur la touche « - ».

DÉSACTIVATION DES FOYERS DE CUISSON

Pour désactiver la zone de cuisson, appuyer sur la touche correspondante pendant plus de 3 secondes.

La zone de cuisson s'éteint; si elle est encore chaude, la lettre « H » est visible sur l'afficheur.

VERROUILLAGE DU BANDEAU DE COMMANDE

Cette fonction verrouille les commandes pour éviter l'activation accidentelle de la table de cuisson.

Pour activer le verrouillage du bandeau de commande, activez la plaque de cuisson et appuyez sur la touche Verrouillage du bandeau de commande pendant trois secondes; un signal sonore ainsi qu'un témoin lumineux près du symbole de cadenas indiquent l'activation de la fonction. Le bandeau de commande est verrouillé, à l'exception de la fonction Arrêt.

Pour déverrouiller les commandes, répétez ces opérations. Le point lumineux s'éteint et la table est à nouveau active.

L'eau, le liquide ayant débordé des casseroles et les objets posés sur la touche, sous le symbole, peuvent provoquer l'activation ou la désactivation involontaires de la fonction.

MINUTERIE (TIMER)

La minuterie permet de programmer le temps de cuisson, au maximum 99 minutes (1 heure et 39 minutes) pour tous les foyers.

Sélectionnez la zone de cuisson à utiliser avec le minuteur, appuyez sur la touche Timer et un bip indique l'activation de la fonction. L'afficheur indique « 00 » et la LED s'allume. Vous pouvez réduire ou augmenter la valeur programmée sur la minuterie en maintenant la pression sur les touches « + » et « - ».

Quand le temps sélectionné est écoulé, un signal sonore vous avertit et le foyer s'éteint automatiquement.


Pour désactiver la minuterie, maintenez la pression sur la touche Timer au moins trois secondes.

Pour programmer la minuterie d'un autre foyer répétez les points ci-dessus. L'afficheur de la minuterie correspond toujours au foyer sélectionné ou à la programmation la plus courte.

Pour modifier ou désactiver la minuterie, appuyez sur le bouton du foyer correspondant.


FONCTIONS SPÉCIALES

FONCTION AUTOMATIQUE

Cette fonction règle automatiquement le foyer sur la puissance nécessaire pour maintenir une faible ébullition. Activez cette fonction après avoir porté un plat à ébullition en appuyant d'abord sur la touche du foyer puis sur la touche .

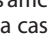
INDICATEUR DE CHALEUR RÉSIDUELLE

La table est équipée d'un indicateur de chaleur résiduelle pour chaque foyer. Cet indicateur signale les foyers dont la température est encore élevée.

L'afficheur indique  si le foyer est encore chaud. Quand le foyer présente cette signalisation, il est possible, par exemple, de maintenir un plat au chaud ou de faire fondre du beurre.

Lorsque le foyer a refroidi, l'afficheur s'éteint.

CASSEROLE NON INDIQUÉE OU ABSENTE

Si la casserole n'est pas compatible avec votre table à induction, si elle est mal positionnée ou que sa taille est inadaptée, le message « casserole absente » s'affiche (). Dans de telles situations, il est recommandé de repositionner la casserole sur la surface de la table de cuisson jusqu'à trouver la position de fonctionnement. Si la casserole n'est pas détectée dans un délai de 60 secondes, la table de cuisson s'éteint.

FONCTION D'ÉBULLITION RAPIDE (BOOSTER)

Cette fonction associée à certains foyers permet d'exploiter au maximum la puissance de la table de cuisson (par exemple, pour faire bouillir de l'eau rapidement).

Pour activer cette fonction, sélectionnez la zone de cuisson en appuyant sur la touche de position correspondante et appuyez sur la touche « + » jusqu'à ce que l'afficheur indique « P ». Cinq minutes après l'activation de la fonction Booster, l'appareil règle automatiquement la puissance du foyer sur 9.

ACTIVATION/DÉSACTIVATION DU SIGNAL SONORE

Après avoir activé la table de cuisson, appuyez longuement sur la touche « + » et sur la touche externe sur la droite simultanément pendant au moins trois secondes (comme indiqué ci-dessous).

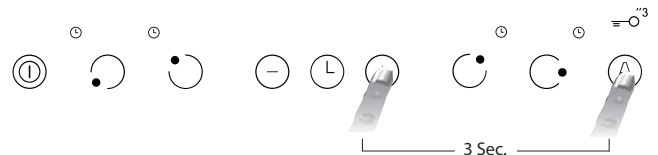


TABLE DES PUISSANCES

NIVEAU DE PUISSANCE		TYPE DE CUISSON	UTILISATION DES NIVEAUX (indication de l'expérience et des habitudes de cuisson)
Puissance maximale	Boost	Chauffer rapidement	Idéal pour augmenter rapidement la température des aliments, notamment pour faire bouillir de l'eau ou chauffer des liquides de cuisson rapidement.
	9 – 7	Frيره – bouillir	Idéal pour faire dorer, lancer une cuisson, faire frيره des aliments surgelés, porter rapidement à ébullition.
Puissance élevée		Dorer – frيره lentement – bouillir – griller	Idéal pour faire frيره lentement, maintenir une ébullition vive, cuire et griller (courte durée, 5-10 minutes).
	7 – 5	Dorer – cuire – cuire à l'étouffée – frيره lentement – griller	Idéal pour faire frيره lentement, maintenir une ébullition légère, cuire et griller (durée moyenne, 10-20 minutes), préchauffer.
Puissance moyenne		Cuire – cuire à l'étouffée – frيره lentement – griller	Idéal pour cuire à l'étouffée, maintenir à faible ébullition, cuire et griller (longue durée).
	4 – 3	Cuire – mijoter – épaissir – préparer la sauce des pâtes	Idéal pour une cuisson prolongée (riz, sauces, rôtis, poisson) avec des liquides (par ex. eau, vin, bouillon, lait), pour préparer la sauce des pâtes.
Idéal pour une cuisson prolongée (moins d'un litre en volume : riz, sauces, rôtis, poisson) avec des liquides (par ex. eau, vin, bouillon, lait).			
Puissance faible	2 – 1	Fondre – décongeler – garder les aliments au chaud – préparer un risotto	Idéal pour faire ramollir du beurre, faire fondre lentement du chocolat, décongeler des aliments de petite taille et maintenir au chaud les aliments tout juste cuits (par ex. sauces, soupes, minestrone).
			Idéal pour maintenir au chaud les aliments tout juste cuits, pour préparer un risotto et pour maintenir au chaud les plats à servir (avec accessoire adapté à la cuisson à induction).
OFF	Puissance zéro	Surface de la table	Table de cuisson en veille ou éteinte (chaleur résiduelle après la fin de la cuisson, signalée par la lettre « H »).

REMARQUE: Pour les préparations courtes nécessitant une parfaite répartition de la chaleur (crêpes, par exemple), il est conseillé d'utiliser des ustensiles inférieurs à 24 cm de diamètre sur le double foyer de 28 cm (selon le modèle). Pour les cuissons délicates (par exemple, pour faire fondre du chocolat ou du beurre), il est conseillé d'utiliser les foyers simples plus petits.

NETTOYAGE ET ENTRETIEN

Débranchez l'appareil de l'alimentation électrique.

- N'utilisez pas d'appareil de nettoyage à vapeur.
- N'utilisez pas d'éponges abrasives ni de tampons à récurer car ils peuvent endommager le verre.
- Après chaque utilisation, laissez refroidir la table de cuisson et nettoyez-la de façon à éliminer les résidus d'aliments incrustés et les taches.
- Le sucre et les aliments très sucrés peuvent abîmer la table de cuisson et doivent être éliminés immédiatement.
- Le sel, le sucre et le sable peuvent rayer la surface en verre.
- Utilisez un chiffon doux, un essuie-tout, ou un nettoyant pour cuisinière pour nettoyer la table de cuisson (suivez les consignes du fabricant).
- Des déversements de liquide dans les zones de cuisson peuvent provoquer le déplacement ou la vibration des casseroles.
- Après le nettoyage de la table de cuisson, séchez-la soigneusement.

Si le logo iXelium™ apparaît sur le verre, la table de cuisson a été traitée avec la technologie iXelium™, une finition exclusive Whirlpool qui assure des résultats de nettoyage parfaits, ainsi qu'un maintien de la surface de la table de cuisson brillante, plus longtemps.

Pour nettoyer les tables de cuisson iXelium™, suivez les recommandations suivantes :

- Utilisez un chiffon doux (en microfibre de préférence), avec de l'eau ou un détergent à utilisation quotidienne pour le verre.
- Pour de meilleurs résultats, laissez un chiffon humide sur la table de cuisson en verre pendant quelques minutes.

GUIDE DE DÉPANNAGE

En cas de mauvais fonctionnement de la table de cuisson, avant de contacter le Service Après-vente, consultez le chapitre Guide de dépannage afin d'identifier le problème.

- Il convient de lire et de suivre les instructions indiquées dans la section « Usage quotidien ».
- Contrôlez que l'alimentation électrique n'a pas été coupée.
- Séchez soigneusement la table de cuisson après l'avoir nettoyée.

- Si des codes alphanumériques s'affichent quand vous allumez la table de cuisson, suivez les indications du tableau ci-dessous.
- Si vous n'arrivez pas à éteindre la table de cuisson après l'avoir utilisée, débranchez-la.

Si le problème persiste après ces vérifications, contactez votre Service Après-vente le plus proche.

CODE D'ERREUR	DESCRIPTION	CAUSES PROBABLES	ERREUR ÉLIMINÉE
C81, C82	Le bandeau de commande s'éteint à cause d'une température trop élevée.	La température interne des composants électroniques est trop élevée.	Attendez que la table refroidisse avant de l'utiliser à nouveau.
C83	Le bandeau de commande indique le code d'erreur de table éteinte en raison d'un problème dans le circuit électronique.	La plaque de cuisson a été fournie avec une surtension.	La plaque de cuisson peut toujours être utilisée mais appelez le service après-vente.
C85	La table ne fournit pas de puissance à la casserole.	La casserole ne convient pas à la table de cuisson à induction.	Utilisez une autre casserole.
F02 ou F04 ou C84	La tension de connexion est erronée ou il y a un problème avec le système d'alimentation.	Le capteur détecte une tension différente de la tension d'alimentation.	Débranchez la table du secteur et contrôlez le branchement.
F01, F05, F06, F07, F10, F12, F25, F33, F34, F36, F37, F46, F47, F48, F49, F58, F61, F62, F63, F72, F74, F77	Débranchez la table. Attendez quelques secondes puis rebranchez-la. Si le problème persiste, contactez le Service Après-vente et communiquez le code d'erreur.		

BRUITS DE FONCTIONNEMENT

Les plaques de cuisson à induction peuvent produire un ensemble de bruits et vibrations durant le fonctionnement normal, selon le type de substance et la transformation des aliments.

Ces conditions sont normales et essentielles au bon fonctionnement du système à induction ; elles n'indiquent donc pas de défaut ni de dommage.

SERVICE APRÈS-VENTE

Afin de profiter d'une assistance complète, veuillez enregistrer votre appareil sur www.indesit.com/register.

AVANT D'APPELER LE SERVICE APRÈS-VENTE:

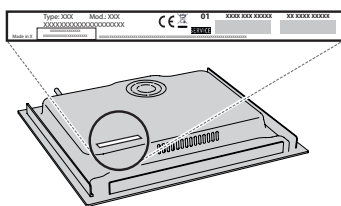
1. Vérifiez en premier lieu si vous pouvez remédier au problème à l'aide des suggestions de la section **GUIDE DE DÉPANNAGE**.
2. Éteignez puis rallumez l'appareil pour voir si le problème persiste.

SI LE PROBLÈME PERSISTE TOUJOURS APRÈS LES VÉRIFICATIONS PRÉCÉDENTES, CONTACTER LE SERVICE APRÈS-VENTE LE PLUS PRÈS.

Pour obtenir du support, appeler le numéro disponible dans le livret de garantie ou suivez les consignes sur le site Web www.indesit.com.

Lorsque vous contactez notre Service Après-vente, toujours préciser:

- une brève description du problème;
- le type et le modèle exact de l'appareil;



- le numéro de série (le numéro après le mot « Service » sur la plaque signalétique). Le numéro de série est également disponible dans le livret de garantie;



- votre adresse complète ;
- votre numéro de téléphone.

Si des réparations sont nécessaire, contactez un service après-vente agréé (vous aurez ainsi la garantie que les pièces défectueuses seront remplacées par des pièces d'origine et que la réparation de votre appareil sera effectuée correctement).