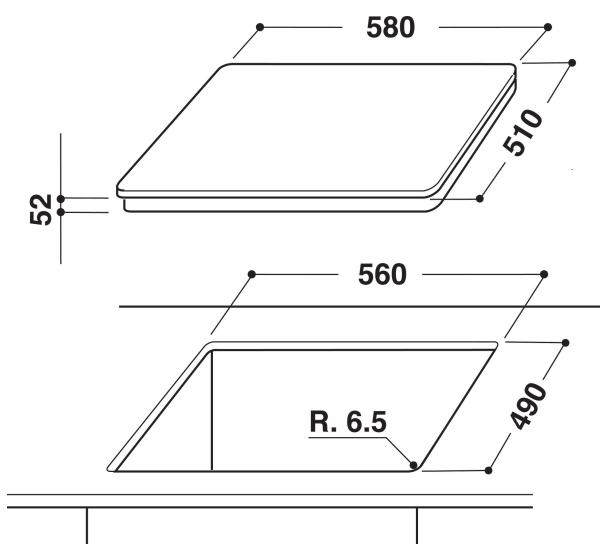
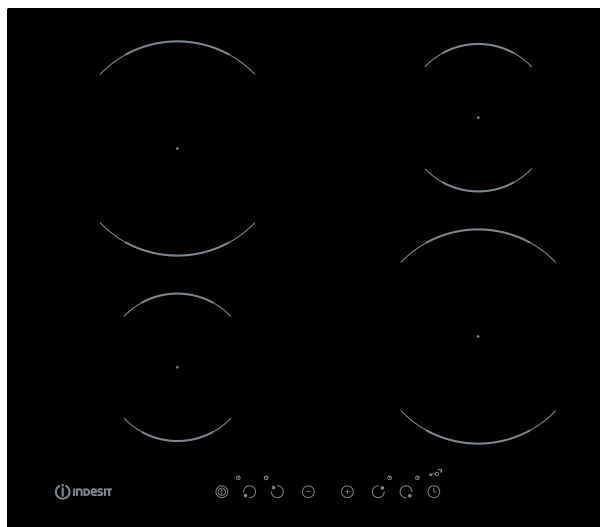


VIA 640.1 C

12NC: F104087

Code EAN: 8050147040874

 **Indesit**
Life proof.



CARACTERISTIQUES PRINCIPALES

Groupe de produit	Table de cuisson
Type de construction	Encastrable
Type de commande	Electronique
Types de dispositifs de réglage et d'alarme	-
Nombre de brûleurs	0
Nombre de foyers électriques	4
Nombre de plaques électriques	0
Nombre de plaques radiantes	0
Nombre de plaques halogènes	0
Nombre de plaques à induction	4
Nombre de zones de chauffe-plat électriques	0
Emplacement du bandeau de commande	Front
Matériau de base de la surface	Céramique verre
Couleur principale du produit	Noir
Puissance de raccordement	7200
Puissance de raccordement au gaz	0
Type de gaz	N/A
Intensité	31,3
Tension	230
Fréquence	50/60
Longueur du cordon électrique	120
Type de prise	Non
Raccordement au gaz	N/A
Largeur du produit	580
Hauteur du produit	58
Profondeur du produit	510
Hauteur minimale de la niche d'encastrement	30
Largeur minimale de la niche d'encastrement	560
Profondeur de la niche d'encastrement	490
Poids net	8
Programmes automatiques	Non

CARACTERISTIQUES TECHNIQUES

Témoin de mise sous tension	Oui
Témoin de fonctionnement des plaques	4
Type de régulation	Inducteur
Type de couvercle	Sans
Témoin de chaleur résiduelle	Indépendant
Interrupteur Marche/Arrêt	Oui
Dispositif de sécurité	-
Minuterie	Oui

PERFORMANCES

Type d'énergie	Électricité
----------------	-------------