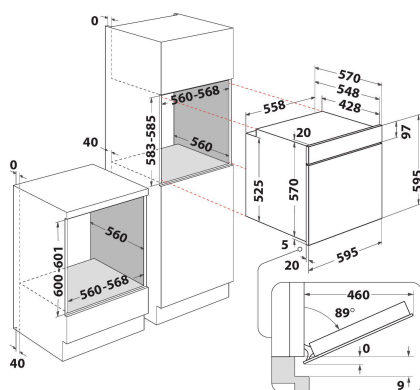
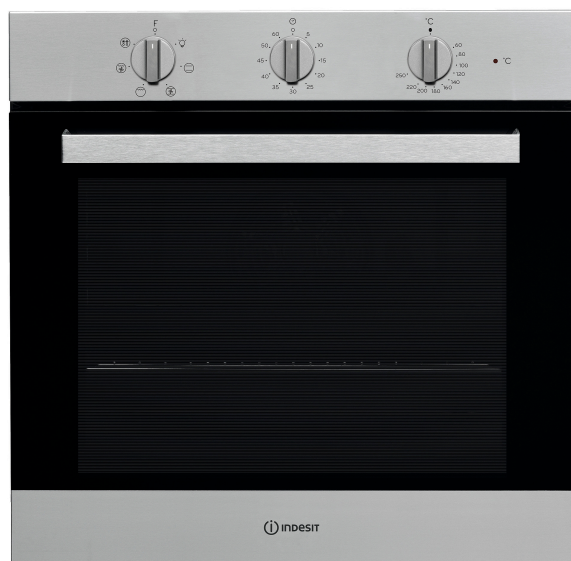


# IFW 6530 IX

12NC: F102745

Штрих-код (EAN) код: 8050147027455

 **INDESIT**



## ОСНОВНІ ХАРАКТЕРИСТИКИ

Група продуктів	Духова шафа
Комерційний код	<b>IFW 6530 IX</b>
Основний колір продукту	Нержавіюча сталь
Тип конструкції	Вбудована
Тип управління	Механічний(-е)
Тип управління	-
Чи є вбудовані системи контролю варильної поіверхні?	Ні
Який тип варильної поверхні можна контролювати?	-
Автоматичні програми	Так/Є
Струм (А)	<b>13</b>
Напруга (В)	<b>220-240</b>
Частота (Гц)	<b>50/60</b>
Довжина шнура живлення (см)	<b>100</b>
Тип вилки	Ні
Глибина з відкритими на <b>90</b> градусів дверцятами (мм)	-
Висота продукту	<b>595</b>
Ширина продукту	<b>595</b>
Глибина продукту	<b>551</b>
Мінімальна висота ніші	<b>0</b>
Мінімальна ширина ніші	<b>0</b>
Глибина ніші	<b>0</b>
Вага нетто (кг)	<b>26</b>
Корисний об'єм	<b>66</b>
Вбудована система очищення	Ні
Кількість решіток	<b>1</b>
Деко	<b>1</b>

## ТЕХНІЧНІ ХАРАКТЕРИСТИКИ

Таймер	-
Контроль часу	Механічний(-е)
Налаштування часу	Старт та Стоп
Система захисту	-
Внутрішнє освітлення	Так/Є
Кількість елементів освітлення	<b>1</b>
Розташування елементів освітлення	Передня ліва
Направляючі духової шафи	Рельєфні
Теромщуп	Ні

## ЕНЕРГЕТИЧНЕ МАРКУВАННЯ

Підключення до мережі	Електричний
Тип камери	Елетрика
Клас енергоефективності - <b>NEW (2010/30/EU)</b>	<b>A</b>
Річне енергоспоживання у режимі конвекція - <b>NEW (2010/30/EU)</b>	<b>0.79</b>
Річне енергоспоживання у режимі примусова вентиляція - <b>NEW (2010/30/EU)</b>	<b>0.88</b>