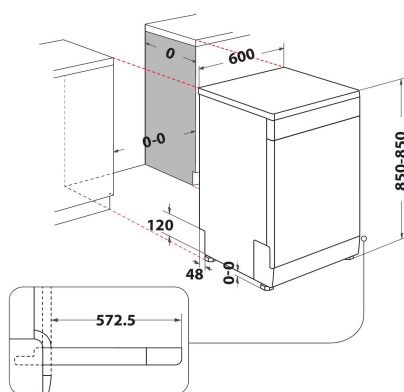


# D2F HK26

12NC: 869991662760

EAN-code: 8050147662762

 **INDESIT**



## BELANGRIJKSTE KENMERKEN

|   |              |
|---|--------------|
| Uitvoering                                | Vrijstaand   |
| Type installatie                          | Vrijstaand   |
| Type besturing                            | Elektronisch |
| Type bedienings- en signaleringselementen | -            |
| Afneembaar bovenblad                      | Ja           |
| Belangrijkste kleur van het product       | Wit          |
| Aansluitwaarde (W)                        | 1900         |
| Stroom                                    | 10           |
| Spanning                                  | 220-240      |
| Frequentie                                | 50           |
| Lengte elektriciteitsnoer                 | 130          |
| Type stekker                              | Schuko       |
| Lengte toevoerslang                       | 155          |
| Lengte afvoerslang                        | 150          |
| Stelpoten                                 | Ja - alle    |
| Hoogte van het product                    | 850          |
| Breedte van het product                   | 600          |
| Diepte van het product                    | 590          |
| Minimale nishoogte                        | 820          |
| Maximale nishoogte                        | 900          |
| Minimale nisbreedte                       | 0            |
| Maximale nisbreedte                       | 600          |
| Nisdiepte                                 | 590          |
| Nettogewicht                              | 43.1         |
| Brutogewicht                              | 44.9         |

## TECHNISCHE KENMERKEN

|   |                         |
|---|-------------------------|
| Automatische programma's                          | Nee                     |
| Maximumtemperatuur watertoevoer                   | 60                      |
| Opties startuitstel                               | Vast in te stellen tijd |
| Maximale tijd startuitstel                        | 8                       |
| Indicator programmavoortgang                      | -                       |
| Digitale resttijdweergave                         | Nee                     |
| Indicatielampje zout                              | Ja                      |
| Indicatielampje glansspoelmiddel                  | Nee                     |
| Veiligheidssysteem                                | Nee                     |
| Verstelbaar bovenrek                              | ja                      |
| Maximale diameter servies bovenrek                | 0                       |
| Maximale diameter servies onderrek                | 0                       |
| Maximale aantal plaatsinstellingen (EU 2017/1369) | 14                      |
| Op hoogte in te bouwen                            | Nee                     |

## VERBRUIKSWAARDEN

|   |      |
|---|------|
| Energie-efficiëntie-index (Voorschrift (EU) 2017/1369)                      | E    |
| Energieverbruik voor 100 cycli ecoprogramma's (EU 2017/1369)                | 95   |
| Energieverbruik in de stand-bymodus (EU 2017/1369)                          | 0,50 |
| Energieverbruik in de uitmodus (EU 2017/1369)                               | 0,00 |
| Het waterverbruik van de ecoprogramma's in liters per cyclus (EU 2017/1369) | 9,5  |
| Akoestische geluidsemissies (EU 2017/1369)                                  | 46   |
| Akoestische geluidsemissieklasse (EU 2017/1369)                             | C    |
| Programmaduur (EU 2017/1369)  | 3:35 |