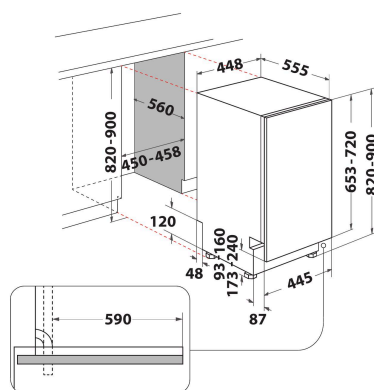


# IDI SC319M

12NC: 869991656210

EAN-Nummer: 8050147656211

**Indesit**  
Life proof.



## AUSSTATTUNG

AUSSTATTUNG	
Bauform	Eingebaut
Art der Installation	Vollintegrierbar
Steuerung	Elektronisch
Bedienelemente	-
Arbeitsplatte abnehmbar	Nein
Farbe Gerät	Weiß
Anschlusswert	1900
Absicherung	10
Spannung	220-230
Frequenz	50
Länge Anschlusskabel	130
Steckerart	Schuko
Länge Zulaufschlauch	155
Länge Ablaufschlauch	150
Höhenverstellbare FüÙe	Ja - alle von vorne
Gerätehöhe	820
Gerätebreite	448
Gerätetiefe	555
Nischenhöhe minimal	820
Nischenhöhe maximal	900
Nischenbreite minimal	450
Nischenbreite maximal	600
Nischentiefe	560
Nettogewicht	29.6
Bruttogewicht	31.6

## TECHNISCHE DETAILS

Automatikprogramm	Ja
Max. Wasserzulauftemperatur	60
Startzeitvorwahlmöglichkeiten	Stufenlos
Startzeitvorwahl max.	12
Programmablaufanzeige	-
Restzeitanzeige	Ja
Salzmangelanzeige	Ja
Klarspülmangelanzeige	Ja
Sicherheitsvorrichtungen	Ja
Oberkorb verstellbar	Ja
Max. GeschirrgroÙe Oberkorb	0
Max. GeschirrgroÙe Unterkorb	0
Höchste Anzahl von Maßgedecken (EU 2017/1369)	10
Erhöhte Installation	Nein

## GERÄTEEIGENSCHAFTEN

Energieeffizienzklasse (EU 2017/1369)	F
Energieverbrauch des eco-Programms pro 100 Betriebszyklen (EU 2017/1369)	84
Stromverbrauch im Standby-Betrieb (EU 2017/1369)	0,50
Stromverbrauch im Aus-Zustand (EU 2017/1369)	0,00
Wasserverbrauch in Litern im eco-Programm pro Betriebszyklus (EU 2017/1369)	11,5
Luftschallemissionen (EU 2017/1369)	49
Luftschallemissionsklasse (EU 2017/1369)	C
Programmdauer (EU 2017/1369)	4:00