

GRACIAS POR ADQUIRIR UN PRODUCTO INDESIT

Para recibir una asistencia más completa, registre su producto en [www.indesit.com/register](http://www.indesit.com/register)



Antes de usar el aparato, lea atentamente las Instrucciones de seguridad.

Antes de utilizar la lavadora, deberá quitar los tornillos de transporte. Si desea más información sobre cómo quitarlos, consulte la Guía de Instalación.



Este símbolo le recuerda que lea este manual.

PANEL DE CONTROL

1. Botón ON/OFF
2. Botón y piloto START/PAUSE
3. Botón TEMPERATURA
4. PANTALLA
5. Botón OPCIONES
6. Botón SOLO SECADO
7. Botón SECADO
8. Botón COMIENZO RETRASADO
9. Botón CENTRIFUGADO
10. MANDO DE PROGRAMAS
11. Botón PUSH & GO

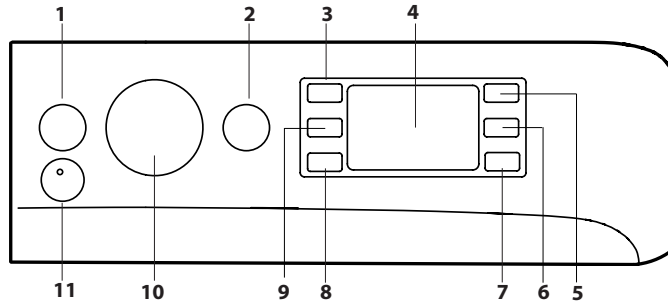


TABLA PROGRAMAS

Programa		Temperatura		Centrífuga máxima (rpm)	Carga máxima por el lavado (kg)	Duración (h : m)	Secado	Carga máxima por el secado (kg)	Detergentes y aditivos		Detergente recomendado		Humedad residual % (***)	Consumo de energía kWh	Agua total litros	Temperatura de lavado °C
		Ajustes	Rango						Lavado	Suavizante	Polvo	Líquido				
1	<b>Algodón (2)</b>	40 °C	☼ -60 °C	1400	8.0	3:55	●	6.0	●	○	✓	✓	49	1.40	105	45
2	<b>Sintéticos (3)</b>	40 °C	☼ -60 °C	1200	4.0	2:55	●	4.0	●	○	✓	✓	35	0.80	55	43
3	<b>Mixtos</b>	40 °C	☼ -40 °C	1000	8.0	**	●	6.0	●	○	-	✓	-	-	-	-
4	<b>Eco 40-60 (1) (Lavado)</b>	40 °C	40 °C	1351	8.0	3:38	●	6.0	●	○	✓	✓	53	0.73	56	34
				1351	4.0	2:48	●		○	✓	✓	53	0.55	53	34	
				1351	2.0	2:25	●		○	✓	✓	53	0.35	35	23	
5	<b>Blanco</b>	60 °C	☼ -90 °C	1400	8.0	2:45	●	6.0	●	○	✓	✓	49	0.90	90	55
6	<b>Delicados</b>	30 °C	☼ -30 °C	600 (****)	1.0	**	●	1.0	●	○	-	✓	-	-	-	-
7	<b>Colores</b>	40 °C	☼ -40 °C	1400	8.0	**	●	6.0	●	○	-	✓	-	-	-	-
8	<b>Oscuros</b>	30 °C	☼ -30 °C	800	5.0	**	●	5.0	●	○	-	✓	-	-	-	-
9	<b>Antiolor</b>	40 °C	☼ -40 °C	1000	3.5	**	●	3.5	●	○	✓	✓	-	-	-	-
10	<b>20°C</b>	20 °C	☼ -20 °C	1400	8.0	1:50	●	6.0	●	○	-	✓	49	0.16	90	22
11	<b>Lana</b>	40 °C	☼ -40 °C	800	2.0	**	●	2.0	●	○	-	✓	-	-	-	-
12	<b>Rápido 30'</b>	30 °C	☼ -30 °C	1200 (****)	4.5	0:30	-	-	●	○	-	✓	71	0.20	45	27
13	<b>Lavado y Secado 45'</b>	30 °C	30 °C	1400	1.0	**	●	1.0	●	○	-	✓	-	-	-	-
14	<b>AirFresh</b>	-	-	-	-	**	●	1.5	-	-	-	-	-	-	-	-
15	<b>Aclarado &amp; Centrif.</b>	-	-	1400	8.0	**	●	6.0	-	○	-	-	-	-	-	-
16	<b>Centrif. &amp; Drenaje *</b>	-	-	1400	8.0	**	●	6.0	-	-	-	-	-	-	-	-

● Dosis requerida ○ Dosis opcional

4	<b>Eco 40-60 (4) (Lavado y Secado)</b>	40 °C	40 °C	1351	6.0	9:20	●	6.0	●	○	✓	✓	0	3.80	75	33
				1351	3.0	5:10	●	3.0	●	○	✓	✓	0	1.98	47	32

La duración del ciclo que se indica en el visor o en el manual es una estimación calculada en base a condiciones estándar. El tiempo efectivo puede variar en función de numerosos factores como la temperatura y la presión del agua de entrada, la temperatura ambiente, la cantidad de detergente, la cantidad y el tipo de carga, el equilibrado de la carga y las opciones adicionales seleccionadas. Los valores dados para programas que no sean Eco 40-60 son sólo indicativos

**1) Eco 40-60 (Lavado) - Ciclo de lavado según el reglamento Ecodesign de la UE 2019/2014.** El programa más eficiente en términos de consumo de agua y energía para el lavado de prendas de algodón con suciedad normal.  
Nota: los valores de velocidad de centrifugado visualizados pueden diferir ligeramente de aquellos indicados en la tabla.

**4) Eco 40-60 (Lavado y Secado) - Ciclo de lavado y secado según el reglamento Ecodesign de la UE 2019/2014.** Para acceder al ciclo de "lavado y secado", seleccione el programa de lavado "Eco 40-60" y ajuste el nivel de la opción ☼ en . El programa más eficiente en cuanto a consumo de agua y energía para el lavado y secado de prendas

de algodón con suciedad normal. Al finalizar el ciclo, las prendas se pueden guardar directamente en el armario.

**Para todos los institutos de prueba:**

- 2) Programa algodón largo: seleccionar el programa 1 con una temperatura de 40°C.
- 3) Programa sintético largo: seleccionar el programa 2 con una temperatura de 40°C.

\* Si se selecciona el programa 16 y se excluye la centrifuga, la máquina efectúa sólo el desagüe.

\*\* Se puede controlar la duración de los programas de lavado en el display.

\*\*\* Después del fin del programa, con centrifugado a la máxima velocidad seleccionable, en configuración de default.

\*\*\*\* La pantalla mostrará la velocidad de centrifugado sugerida como valor predeterminado.

CONTENEDOR DE DETERGENTES

**Compartimento 1:**

Não coloque detergente neste recipiente.

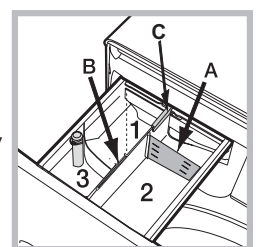
**Compartimento 2: Detergente para lavado (en polvo o líquido)**

Si se utiliza detergente líquido, se aconseja colocar el tabique divisorio A suministrado con la máquina, para una correcta dosificación.

**Compartimento 3: Aditivos (suavizante, etc.)**

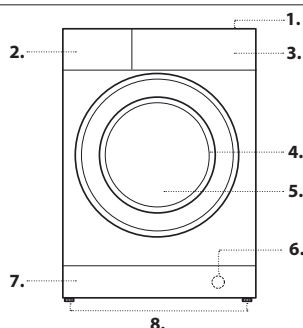
El suavizante no debe superar el nivel "máx" indicado en el perno central.

- ! Utilice detergentes en polvo para prendas de algodón blancas, para el prelavado y para lavados con una temperatura mayor que 60°C.
- ! Respete las indicaciones que se encuentran en el envase de detergente.
- ! Para extraer el cajón, presione la palanca C y tire hacia afuera.



DESCRIPCIÓN DEL PRODUCTO

1. Superficie de trabajo
2. Contenedor de detergentes
3. Panel de control
4. Tirador
5. Puerta
6. Bomba de desagüe (detrás del zócalo)
7. Zócalo (amovible)
8. Pies regulables (2)



## PROGRAMAS

Atenerse a las recomendaciones indicadas por los símbolos de lavado de las prendas. El valor indicado en el símbolo es la temperatura máxima recomendada para lavar la prenda.



**Algodón:** para lavar toallas, prendas íntimas, manteles, etc. de tejido de algodón y lino resistente, medianamente sucios o muy sucios.

**Sintéticos:** específico para lavar prendas sintéticas. En caso de suciedad resistente, es posible aumentar la temperatura a 60° y utilizar detergente en polvo.

**Mixtos:** para a lavagem de roupas de algodão, linho, tecidos sintéticos, fibras e fibras mistas pouco sujas.

**Eco 40-60:** para el lavado de prendas de algodón con suciedad normal lavables a 40 °C o 60 °C simultáneamente en el mismo ciclo. Es el programa algodón estándar y el más eficiente en cuanto a consumo de agua y energía.

**Blanco:** blancos sumamente sucios.

**Delicados:** utilice el programa 6 para el lavado de prendas muy delicadas. Se aconseja dar la vuelta a las prendas antes del lavado. Para obtener mejores resultados, se recomienda el uso de detergente líquido para prendas delicadas.

Seleccionando la función de secado exclusivamente con tiempo, al finalizar el lavado se realizará un secado de particular delicadeza gracias a un movimiento suave y a un chorro de aire con temperatura controlada.

Los tiempos aconsejados son:

1 kg de sintético --> 150 min.

1 kg de sintético y algodón --> 180 min.

1 kg de algodón --> 180 min.

El grado de secado dependerá de la carga y de la composición del tejido.

**Colores:** utilice el programa 7 para el lavado de prendas de color claro. El programa ha sido estudiado para mantener la vivacidad de los colores.

**Oscuros:** utilice el programa 8 para el lavado de prendas de color oscuro. El programa ha sido estudiado para mantener los colores oscuros. Para obtener mejores resultados, cuando lave prendas oscuras se recomienda utilizar detergente líquido.

Si se selecciona la función de secado, al finalizar el lavado se ejecutará automáticamente un secado delicado que preserva los colores de las prendas. La pantalla mostrará el nivel "Carga máx.: 5 kg".

**Antiolor:** utilice el programa 9 para el lavado de las prendas para eliminar los olores desagradables (por ej. humo, sudor, fritos). El programa ha sido estudiado para eliminar los malos olores protegiendo las fibras de los tejidos. Se recomienda lavar a 40° las prendas sintéticas.

**20°C:** para el lavado de prendas de algodón poco sucias a una temperatura de 20 °C.

**Lana - Cuidado de la lana:**

El ciclo de lavado de la lana ha sido aprobado por The Woolmark Company para el lavado de prendas de lana lavables a máquina, siempre que el lavado se realice respetando las instrucciones contenidas en la etiqueta de la prenda y las indicaciones suministradas por el fabricante de la lavadora. El logo Woolmark es una marca de certificación en muchos países. M2227.



**Rápido 30':** este ciclo ha sido estudiado para lavar prendas ligeramente sucias a 30° (excepto por lana y seda) con una carga máxima de 4,5 kg en poco tiempo: dura sólo 30 minutos y permite ahorrar energía y tiempo.

**Lavado y Secado 45':** utilice este programa para lavar y secar prendas (Algodón y Sintéticos) ligeramente sucias en poco tiempo. Seleccionando este ciclo se puede lavar y secar hasta 1 kg de ropa en sólo 45 minutos. Para alcanzar los mejores resultados utilizar detergente líquido; pre-tratar puños, cuellos y manchas.

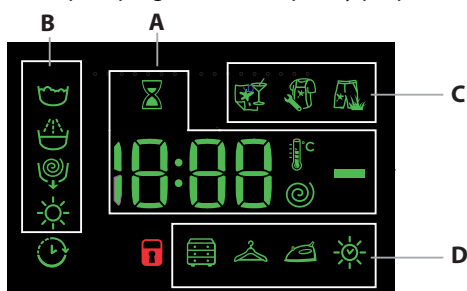
**AirFresh:** ciclo ideal para refrescar y eliminar los malos olores, especialmente de humo, de las prendas de algodón y sintéticas (máx. 1,5 kg) en sólo 30 minutos, sin fase de lavado.

**Aclarado & Centrif.:** ideado para aclarar y centrifugar.

**Centrif. & Drenaje:** ideado para centrifugar y desagotar el agua.

## PANTALLA

El display es útil para programar la máquina y proporcionar información.



En la sección **A** se visualiza la duración de los distintos programas disponibles, para los que han comenzado, el tiempo que falta para su finalización; si se hubiera seleccionado un COMIENZO RETRASADO, se

visualiza el tiempo que falta para que comience el programa seleccionado.

Además, pulsando la tecla correspondiente, se visualizan los valores máximos de la velocidad de centrifugado, de la temperatura y del tiempo de secado que la máquina puede alcanzar en base al programa seleccionado o los últimos valores seleccionados si son compatibles con el programa elegido.

El reloj de arena parpadea en la fase en que la máquina está elaborando los datos según el programa seleccionado. Después de 10 minutos como máximo de la puesta en marcha, el icono se vuelve fijo y se visualiza el tiempo residual definitivo. El icono clesidra se apagará después de aproximadamente 1 minuto de la visualización del tiempo residual definitivo. En la sección **B** se visualizan las "fases de lavado" previstas para el ciclo seleccionado y, una vez comenzado el programa, la "fase de lavado" en curso.

- Lavado
- Aclarado
- Centrifugado/ Drenaje
- Secado

El símbolo encendido indica que en la pantalla se visualiza el valor del "COMIENZO RETRASADO" seleccionado.

En la sección **C** se encuentran los tres niveles relativos a las opciones de lavado. En la sección **D** aparecen los iconos correspondientes a los tres niveles de secado y el icono que se enciende cuando se programa un secado temporizado.

**Testigo puerta bloqueada**

El símbolo encendido indica que la puerta está bloqueada. Para evitar daños, antes de abrir la puerta espere que el símbolo se apague. Para abrir la puerta durante un ciclo, pulsar la Botón START/PAUSE ; si el símbolo está apagado, será posible abrir la puerta.

## PRIMER USO

Después de la instalación y antes del uso, realice un ciclo de lavado con detergente y sin ropa, seleccionando el programa "Limpieza automática".

## USO COTIDIANO

Preparar la ropa siguiendo las recomendaciones de la sección "CONSEJOS Y SUGERENCIAS".

**Programación rápida**

- Pulsar la Botón ON/OFF ; el testigo de la Botón START/PAUSE parpadea lentamente en verde.

- Abrir la puerta. Cargar la ropa, sin superar la cantidad de carga indicada en la tabla de programas.

- Extraer el contenedor y verter el detergente en las cubetas como se explica en la sección "CONTENEDOR DE DETERGENTES".

- Cerrar la puerta.

**INICIO DEL CICLO**

Pulsar la tecla PUSH & GO.

La máquina bloquea la puerta (símbolo encendido) y el tambor empieza a girar; la puerta se desbloquea (símbolo apagado) y se vuelve a bloquear (símbolo encendido) como fase de preparación de cada ciclo de lavado. El sonido "clac" es signo del funcionamiento del mecanismo de bloqueo de la puerta. Una vez bloqueada la puerta, el tambor se llena de agua y comienza el ciclo de lavado.

**Programación tradicional**

- Pulsar la Botón ON/OFF ; el testigo de la Botón START/PAUSE parpadea lentamente en verde.

- Abrir la puerta. Cargar la ropa, sin superar la cantidad de carga indicada en la tabla de programas.

- Extraer el contenedor y verter el detergente en las cubetas como se explica en la sección "CONTENEDOR DE DETERGENTES".

- Cerrar la puerta.

- Seleccionar con el mando PROGRAMAS el programa deseado; al mismo están asociadas una temperatura y una velocidad de centrifugado que se pueden modificar. En el display aparecerá la duración del ciclo.

- Modificar la temperatura y/o el centrifugado: La máquina muestra automáticamente la temperatura y la centrifuga máximas previstas para el programa fijado o las últimas seleccionadas si son compatibles con el programa elegido. Pulsando la Botón se reduce progresivamente la temperatura hasta llegar al lavado en frío "OFF". Pulsando la Botón se reduce progresivamente el centrifugado hasta su exclusión "OFF". Si se pulsan las Botóns nuevamente, se volverá a los valores máximos previstos.

- Seleccionar las opciones deseadas.

**INICIO DEL CICLO**

Pulsar la tecla START/PAUSE .

La máquina bloquea la puerta (símbolo encendido) y el tambor empieza a girar; la puerta se desbloquea (símbolo apagado) y se vuelve a bloquear (símbolo encendido) como fase de preparación de cada ciclo de lavado. El sonido "clac" es signo del funcionamiento del mecanismo de bloqueo de la puerta. Una vez bloqueada la puerta, el tambor se llena de agua y comienza el ciclo de lavado.

## PONER EN PAUSA UN PROGRAMA

Para poner en pausa el lavado, pulsar la Botón START/PAUSE ; el testigo parpadea en color ámbar. Si el símbolo no está encendido, se podrá abrir la puerta. Para que el lavado se reanude a partir del momento en el cual fue interrumpido, pulsar nuevamente la Botón START/PAUSE .

## ABRIR LA PUERTA SI ES NECESARIO.

Una vez lanzado el programa, el símbolo se enciende para indicar que no se puede abrir la puerta. La puerta permanece bloqueada durante la ejecución del ciclo. Para abrir la puerta con un ciclo en curso, por ejemplo para añadir o quitar prendas, pulsar la Botón START/PAUSE ; el ciclo se pone en pausa y el testigo parpadea en color ámbar. Si el símbolo no está encendido, se podrá abrir la puerta. Pulsar nuevamente la Botón START/PAUSE para continuar el programa.

## CAMBIAR EL PROGRAMA DE LAVADO EN CURSO

Para cambiar el programa en curso, poner la lavadora en pausa pulsando el Botón START/PAUSE (el testigo parpadea en color ámbar); seleccionar el ciclo deseado y pulsar nuevamente la Botón START/PAUSE . ! Si se desea anular el ciclo en curso, pulsar varios segundos la Botón ON/OFF . El ciclo se interrumpirá y la máquina se apagará.

## FIN DEL PROGRAMA

En el display aparece el mensaje "END"; cuando el símbolo se apague, será posible abrir la puerta. Abrir la puerta, retirar la ropa y apagar la máquina. Si no pulsa la tecla ON/OFF , la lavasecadora se apagará automáticamente 10 minutos después. Cierre el grifo, abra la puerta y vacíe la lavadora. Deje la puerta abierta para que el tambor se seque.

## OPCIONES

- Si la opción seleccionada no es compatible con el programa elegido, el testigo parpadea y la opción no se activa.

### **Antimancha**

Esta opción permite seleccionar el tipo de suciedad para adaptar el ciclo de la manera mejor para eliminar las manchas. Los tipos de suciedad son:

- **Alimentos**, por ejemplo para manchas de alimentos y bebidas.
- **Trabajo**, por ejemplo para manchas de grasa y tinta.
- **Aire libre**, por ejemplo para manchas de barro y hierba.

! La duración del ciclo de lavado varía en función del tipo de suciedad seleccionado.

### **Comienzo Retrasado**

Para seleccionar el arranque diferido del programa elegido, pulsar la Botón correspondiente hasta alcanzar el tiempo deseado. Cuando dicha opción está activada, en el display se enciende el símbolo . Para cancelar el arranque diferido pulsar la Botón hasta que en el display aparezca "OFF".

### **Temperatura**

Cada programa tiene una temperatura predefinida. Si se desea cambiar la temperatura, pulsar la Botón . El valor se indica en el display.

### **Centrifuga**

Cada programa tiene un centrifugado predefinido. Si se desea cambiar la velocidad de centrifugado, pulsar la Botón . El valor se indica en el display.

### **Programar el secado**

Con la primera presión del botón la máquina selecciona automáticamente el nivel de secado máximo compatible con el programa seleccionado. Las siguientes presiones disminuyen el nivel y el tiempo de secado hasta llegar a la exclusión "OFF".

Es posible programar el secado:

**A** - En función del nivel de secado deseado:

**Doblar** : se adapta para la ropa que se coloca en el armario sin necesidad de planchar.

**Colgar** : ideal para aquellas prendas que no requieren el secado completo.

**Planchar** : especial para prendas que después deben plancharse. El nivel de humedad residual atenúa las arrugas y facilita su eliminación.

**B** - En base al tiempo: de **30 a 210** minutos.

Si excepcionalmente la carga de ropa para lavar y secar es superior al máximo previsto, realice el lavado, y una vez finalizado el programa, divida la carga y coloque una parte en el cesto. A partir de ese momento, siga las instrucciones para efectuar "Sólo secado". Repita las mismas operaciones para la carga restante. Al finalizar el secado continúa siempre un período de enfriamiento.

### **Sólo secado**

Pulsar la tecla para ejecutar sólo el secado.

Después de seleccionar un programa compatible con el tipo de prenda, al pulsar se excluye el lavado y se activa el secado con el nivel máximo previsto para el programa seleccionado. Es posible cambiar el nivel o la duración del secado pulsando la tecla de secado . (No compatible con los programas 13 y 14).

### **PUSH & GO**

Para poner en marcha el ciclo Push&Go, pulsar la tecla 2 segundos. El testigo encendido indica que el ciclo está en marcha. El ciclo de lavado y secado es ideal para prendas de algodón y sintéticas; funciona a una temperatura de lavado de 30° y una velocidad máxima de centrifugado de 1000 revoluciones al minuto. Durante el secado, la temperatura máxima alcanzada es 60°C. Al finalizar el programa, la humedad residual es adecuada para el . Carga máxima recomendada 3 kg. La duración que aparece en el display es la máxima permitida por el ciclo PUSH & GO. Si la carga es inferior a la máxima o si la ropa en su mayoría es de material sintético, la duración efectiva del ciclo será inferior.

¿Cómo funciona?

1. Cargar la ropa (prendas de algodón y/o sintéticas) y cerrar la puerta.
2. Verter el detergente y los aditivos.
3. Lanzar el programa pulsando 2 segundos la tecla Push&Go. El testigo correspondiente se enciende en verde y la puerta se bloquea (símbolo de puerta bloqueada encendido).

Nota: El lanzamiento del programa con la tecla Push&Go activa un ciclo automático de lavado y secado recomendado para algodón y sintéticos no personalizable.

4. Es posible utilizar el programa automático para el solo lavado excluyendo el secado. Después de pulsar la tecla Push&Go, pulsar la tecla de secado . El icono de secado nivel se apaga. La carga máxima para el solo lavado es 4 kg. No es posible personalizar ulteriormente el programa.

Para abrir la puerta mientras el ciclo automático está en curso, pulsar la tecla START/PAUSE; si el símbolo de puerta bloqueada está apagado, será posible abrir la puerta exclusivamente durante la fase de lavado. Pulsar nuevamente la tecla START/PAUSE para reanudar el programa desde el punto en que se había interrumpido.

5. Al terminar el programa se enciende END.

## CONSEJOS Y SUGERENCIAS

### **Subdivide la ropa según:**

Tipo de tejido (algodón, fibras mixtas, sintéticos, lana, prendas para lavar a mano). Color (separar las prendas coloreadas de las blancas y lavar las coloreadas a parte). Delicados (prendas pequeñas - como medias de nailon - elementos con ganchos - como sujetadores - ponerlos en una bolsa de tela).

### **Vaciar los bolsillos**

Objetos como monedas y encendedores pueden dañar la lavasecadora y el cesto. Controlar las teclas.

### **Seguir las recomendaciones de dosificación de los aditivos**

Optimiza los resultados de lavado, evita que queden residuos de detergente en la ropa y permite ahorrar dinero reduciendo el consumo de detergente.

### **Utilizar bajas temperaturas y una mayor duración**

Los programas más eficientes en términos de consumo de energía generalmente son los que utilizan menores temperaturas y una mayor duración.

### **Respetar el nivel de carga**

Cargar la lavadora en la medida indicada en la "TABLA PROGRAMAS" para ahorrar agua y energía.

### **Ruido y residuos de humedad**

Dependen de la velocidad del tambor: cuanto más alta la velocidad, más alto será el ruido y menores los residuos de humedad.

## MANTENIMIENTO Y CUIDADOS

Para la limpieza y el mantenimiento apagar y desconectar la máquina. No utilizar líquidos inflamables para limpiar la lavasecadora. Hacer limpieza y mantenimiento de la lavasecadora periódicamente (al menos 4 veces al año).

### **Exclusión de agua y corriente eléctrica**

Cerrar el grifo del agua después de cada lavado. De este modo se limita el desgaste de la instalación hidráulica de la lavadora y se elimina el peligro de pérdidas. Desconectar la clavija de la toma de corriente antes de limpiar la lavadora y hacer mantenimiento.

### **Limpieza de la lavadora**

La parte externa y las partes de goma se pueden limpiar con un paño embebido en agua tibia y jabón. No use solventes ni productos abrasivos. La lavadora posee un programa de "Limpieza automática" de su interior que se debe realizar sin ningún tipo de carga en el cesto.

El detergente (en un 10% de la cantidad aconsejada para prendas poco sucias) o algunos aditivos específicos para la limpieza de la ropa se podrán utilizar como coadyuvantes en el programa de lavado. Se aconseja efectuar el programa de limpieza cada 40 ciclos de lavado.

Para activar el programa, pulsar simultáneamente las Botones y 5 segundos. El programa comenzará automáticamente y tendrá una duración de 70 minutos aproximadamente. Para detener el ciclo pulsar la Botón PUESTA EN START/PAUSE .

### **Limpieza del contenedor de detergentes**

Lavarlo debajo del agua corriente; esta limpieza se debe realizar frecuentemente.

### **Cuidado de la puerta y el cesto**

Dejar entreabierta la puerta para evitar que se formen malos olores.

### **Limpieza de la bomba**

La lavadora posee una bomba autolimpiante que no necesita mantenimiento. Pero puede suceder que objetos pequeños (monedas, botones) caigan en la precámara que protege la bomba, situada en la parte inferior de la misma.

! Verifique que el ciclo de lavado haya terminado y desconectar la clavija.

Para acceder a la precámara:

1. quitar el panel de cobertura delantero de la máquina presionando hacia el centro, luego empujar hacia abajo a ambos lados y extraerlo;
2. desenroscar la tapa de la bomba de desagüe girándola en sentido antihorario: es normal que salga un poco de agua;
3. limpiar bien el interior;
4. enroscar la tapa;
5. colocar el panel comprobando, antes de empujarlo hacia la máquina, que los ganchos se hayan introducido en las correspondientes ranuras.

### **Controlar el tubo de alimentación del agua**

Controlar el tubo de alimentación al menos una vez al año. Si presenta grietas o rajaduras debe ser sustituido: durante los lavados, las fuertes presiones podrían provocar roturas imprevistas.

! No utilice nunca tubos ya usados.

## SISTEMA DE EQUILIBRADO DE LA CARGA

Antes de cada centrifugado, para evitar vibraciones excesivas y para distribuir la carga de modo uniforme, el cesto realiza rotaciones a una velocidad ligeramente superior a la del lavado. Si después de varios intentos, la carga todavía no está correctamente equilibrada, la máquina realiza el centrifugado a una velocidad inferior a la prevista. Cuando existe un excesivo desequilibrio, la lavadora realiza la distribución antes que el centrifugado. Para obtener una mejor distribución de la carga y su correcto equilibrado, se aconseja mezclar prendas grandes y pequeñas.

## ACCESORIOS

Contactar con nuestro Servicio de Asistencia para verificar si los siguientes accesorios están disponibles para este modelo de lavadora.

### **Kit de superposición**

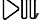
Con este accesorio es posible fijar la secadora en la parte superior de la lavadora para ahorrar espacio y facilitar la carga y la descarga.

## TRANSPORTE Y DESPLAZAMIENTO

No levantar la lavadora sosteniéndola por el plano superior.





Desconectar la clavija de la toma de corriente y cerrar el grifo del agua. Comprobar que la puerta y el contenedor de los detergentes estén bien cerrados. Desconectar del grifo del agua el tubo de carga; desconectar el tubo de desagüe. Sacar toda el agua residual de los tubos y fijarlos para que no se dañen durante el transporte. Colocar los pernos de transporte. Seguir la secuencia inversa al procedimiento de desmontaje de los pernos de transporte descrito en las "Instrucciones de instalación".



DEMO MODE: para desactivar esta función, apague la lavadora. Después mantenga pulsado el botón «START/PAUSE»  antes de que pasen 5 segundos pulse también el botón de «ON/OFF»  y mantenga pulsados ambos botones durante 2 segundos.

## ANOMALÍAS Y SOLUCIONES

Puede suceder que la lavadora no funcione. Antes de llamar al servicio de asistencia, comprobar que no se trate de un problema fácilmente solucionable con la ayuda de la siguiente lista.

Anomalías	Posibles causas / Solución
<b>La lavadora no se enciende.</b>	La clavija no está introducida en la toma de corriente, o no hace contacto. En la casa no hay corriente.
<b>El ciclo de lavado no comienza.</b>	La puerta no está correctamente cerrada. La Botón ON/OFF  no se ha pulsado. La Botón START/PAUSE  no se ha pulsado. El grifo de agua no está abierto. Se ha programado un arranque diferido.
<b>La lavadora no carga agua (en el display se visualiza el mensaje "H2O").</b>	El tubo de alimentación de agua no está conectado al grifo. El tubo está plegado. El grifo de agua no está abierto. En la casa no hay agua. No hay suficiente presión. La Botón START/PAUSE  no se ha pulsado.
<b>La lavadora carga y descarga agua continuamente.</b>	El tubo de desagüe no está instalado a 65 - 100 cm del suelo. El extremo del tubo de desagüe está sumergido en el agua. La descarga de pared no posee un respiradero.  Si después de estas verificaciones, el problema no se resuelve, cierre el grifo de agua, apague la lavadora y llame al Servicio de Asistencia. Si la vivienda se encuentra en uno de los últimos pisos de un edificio, es posible que se verifiquen fenómenos de sifonaje, por ello la lavadora carga y descarga agua de modo continuo. Para eliminar este inconveniente se encuentran disponibles en el comercio válvulas especiales que permiten evitar el sifonaje.
<b>La lavadora no descarga o no centrifuga.</b>	El programa no incluye el desagüe: en algunos programas de lavado es necesario activarlo manualmente. El tubo de desagüe está doblado. El conducto de desagüe está obstruido.
<b>La lavadora vibra mucho durante el centrifugado.</b>	Durante la instalación, el cesto no ha sido desbloqueado correctamente. La lavadora no está nivelada. Existe muy poco espacio entre la lavadora, los muebles y la pared.
<b>La lavadora pierde agua.</b>	El tubo de alimentación de agua no está bien enroscado. El contenedor de los detergentes está atascado. El tubo de desagüe no está bien fijado.
<b>Los testigos de las "Opciones" y de PUESTA EN START/PAUSE  parpadean rápidamente y el display visualiza un código de anomalía (ej.: F-01, F-..).</b>	Apague la máquina y desenchúfela, espere aproximadamente 1 minuto y luego vuelva a encenderla. Si la anomalía persiste, llamar al Servicio de Asistencia.
<b>Se forma demasiada espuma.</b>	El detergente no es específico para la lavadora (debe contener algunas de las frases "para lavadora", "a mano o en lavadora" o similares). La dosificación fue excesiva.
<b>No se activa la función PUSH &amp; GO.</b>	Tras encender la máquina se ha accionado un mando diferente de PUSH & GO.
<b>La Lavadora no seca.</b>	El enchufe no está introducido en la toma de corriente, o no hace contacto. En la casa no hay corriente. La puerta no está bien cerrada. Se fijó un retraso de la hora de puesta en funcionamiento. El SECADO está en la posición OFF.

Es posible descargar las INSTRUCCIONES DE SEGURIDAD E INSTALACIÓN, LAS FICHAS TÉCNICAS y los DATOS ENERGÉTICOS:

- Visitando el sitio Web - <http://docs.indesit.eu>
- Utilizando el QR code
- Como alternativa, **contactar con el Servicio de Asistencia** (el número de teléfono figura en el manual de garantía). Cuando se contacta con el Servicio de Asistencia es necesario comunicar los códigos que figuran en la etiqueta adhesiva aplicada al interior de la puerta.
- Para más información sobre la reparación y el mantenimiento, el usuario puede consultar la página [www.indesit.com](http://www.indesit.com)

El dato del modelo se puede conseguir utilizando el código QR que figura en la etiqueta de la energía. La etiqueta también contiene la identificación del modelo útil para consultar el portal de registro en <https://eprel.ec.europa.eu>

