



دليل الصحة والسلامة والتركيب

عربي

AR

دليل الصحة والسلامة

دليل التركيب

3

6

من المهم قراءتها والالتزام بها

اقرأ هذه التعليمات قبل استخدام الجهاز. احتفظ بها للرجوع إليها مستقبلاً. تقدم هذه التعليمات والجهاز نفسه تحذيرات هامة خاصة بالسلامة يجب قراءتها ومرعاتها في جميع الأوقات. لا تتحمل الجهة الصانعة أي مسؤولية عن عدم الالتزام بتعليمات السلامة هذه أو الاستخدام غير الملائم للجهاز أو الضبط غير الصحيح لعناصر التحكم.

تحذيرات السلامة

يجب إبقاء الأطفال الصغار (حتى سن 3 سنوات) والأطفال (في سن 3-8 سنوات) بعيداً عن الجهاز ما لم يتم مراقبتهم باستمرار.

يمكن استخدام هذا الجهاز من قبل الأطفال بدءاً من عمر 8 سنوات فأكثر والأشخاص الذين يعانون من نقص في القدرات البدنية أو الحسية أو العقلية أو الأشخاص الذين يفتقرون إلى الخبرة والمعرفة، شريطة أن يتم مراقبتهم أو توجيههم إلى كيفية استخدام الجهاز بطريقة آمنة واستيعابهم للأخطار التي ينطوي عليها ذلك. يجب ألا يعيب الأطفال بهذا الجهاز. يحظر على الأطفال تنظيف الجهاز وصيانته دون إشراف.

تحذير: يسخن الجهاز وأجزائه التي يمكن الوصول إليها أثناء الاستخدام، ولذا يجب إبعاد الأطفال دون سن 8 سنوات إلا إذا كانت هناك ملاحظة وإشراف دائم عليهم.

تحذير: تجنب لمس عناصر التسخين أو السطح الداخلي - خطر الحروق. لا تترك الجهاز أبداً دون مراقبة أثناء تجفيف الطعام.

إذا كان الجهاز ملائماً لاستخدام المجس، فاقصر على استخدام مجس درجة الحرارة الموصى به لهذا الفرن.

تحذير: في حالة تعرض الباب أو إطارات إحكام الباب للتلف، يحظر تشغيل الفرن إلا بعد إصلاحه بمعرفة شخص مؤهل.

تحذير: يجب عدم تسخين السوائل أو الأطعمة الأخرى في الأواني المحكمة الغلق، فهي عرضة للانفجار.

الساخن بمقدمة الفرن.

فرن الميكروويف مصمم لتسخين الأطعمة والمشروبات. تجفيف الطعام والأقمشة وتسخين المناشف والملابس الداخلية والإسفنجيات والقماش المبلل وما شابه قد يؤدي إلى خطر الإصابة والاشتعال والحرق.

عند تسخين الطعام في أوعية بلاستيكية أو ورقية، راقب الفرن عن كثب لتفادي حدوث أي اشتعال محتمل.

تسخين المشروبات باستخدام الميكروويف قد يؤدي إلى تأخر الغليان، لذلك يرجى الحذر عند التعامل مع الوعاء.

يجب تقليب أو رج محتويات زجاجات الإرضاع وبرطمانات طعام الأطفال، مع التأكد من درجة حرارتها، قبل التقديم، وذلك لتفادي الإصابة بالحروق.

لا يجب تسخين البيض في قشره، والبيض المسلوق جيداً في أفران الميكروويف، لأنه قد ينفجر حتى بعد انتهاء عملية التسخين.

اقتصر على استخدام الأوعية المناسبة للاستخدام في فرن الميكروويف.

إذا لاحظت وجود دخان، قم بإطفاء الفرن أو فصله عن مصدر الكهرباء، واترك الباب مغلقاً لإخماد أي لهب.

لا تستخدم الميكروويف الخاص بك للقلي العميق، حيث يتعذر التحكم في درجة حرارة الزيت.

احتفظ بالملابس والمواد الأخرى القابلة للاشتعال بعيداً عن الجهاز إلى أن تبرد جميع الأجزاء تماماً.

الزيوت والدهون الساخنة للغاية تشتعل بسهولة. توخ الحذر دائماً عند طهي أطعمة غنية بالدهون أو الزيت أو عند إضافة الكحوليات (مثل الروم، الكونياك، النبيذ) - خطر نشوب حرائق.

استخدم قفازات الفرن لإخراج القلايات والكمايات مع توخي الحذر لتجنب ملامسة عناصر التسخين.

توخ الحذر عندما تقوم بفتح باب الجهاز عند الانتهاء من الطهي، وذلك بترك الهواء الساخن أو البخار يتسرب إلى الخارج بشكل تدريجي قبل أن تمد يدك داخل الجهاز.

احرص على عدم انسداد فتحات الهواء

الاستخدام المصرح به

تنبيه: الجهاز غير مخصص للاستخدام عن طريق ميكاتي خارجي أو نظام تشغيل عن بعد مستقل.

هذا الجهاز مخصص للاستخدام في الأغراض المنزلية وما شابهها مثل:

- منطقة المطبخ في المحلات والمكاتب وبيئات العمل الأخرى،
- البيوت الريفية،

- من قبل نزلاء الفنادق والموتيلات والبيئات الأخرى ذات الطابع السكني،
- مناطق النوم والإفطار.

صُمم هذا الجهاز للاستخدام المنزلي فقط، وليس للاستخدام التجاري.

لا تستخدم الجهاز في الهواء الطلق. يحظر تخزين المواد المتفجرة أو القابلة للاشتعال مثل البخاخات كما يحظر وضع أو استخدام البنزين أو المواد القابلة للاشتعال في الجهاز أو بالقرب منه: قد يندلع حريق إذا تم تشغيل الجهاز دون قصد.

ولا يُسمح باستخدامه في أي أغراض أخرى (مثلاً تدفئة الغرف).

التركيب

يجب نقل الجهاز وتركيبه بواسطة شخصين على الأقل. استخدم قفازات واقية عند إخراج الجهاز وتركيبه.

هذا الجهاز مخصص للاستخدام كجهاز مدمج. ويحظر استخدامه بشكل منفرد. يجب إجراء عمليات التركيب والإصلاح بواسطة فني مؤهل وفقاً لتعليمات الجهة الصانعة وتعليمات السلامة المحلية. لا تقم بإصلاح أو تغيير أي جزء من أجزاء الجهاز ما لم ينص دليل المستخدم على ذلك بشكل محدد.

يحظر على الأطفال القيام بأعمال التركيب. أبعاد الأطفال أثناء التركيب. حافظ على مواد التغليف (الأكياس البلاستيكية والأجزاء البوليستييرين وما شابه) بعيداً عن متناول الأطفال أثناء التركيب وبعده.

بشكل محدد.

يحظر على الأطفال القيام بأعمال التركيب. أبعاد الأطفال أثناء التركيب. حافظ على مواد التغليف (الأكياس البلاستيكية والأجزاء البوليستييرين وما شابه) بعيداً عن متناول الأطفال أثناء التركيب وبعده.

بشكل محدد.

يحظر على الأطفال القيام بأعمال التركيب. أبعاد الأطفال أثناء التركيب. حافظ على مواد التغليف (الأكياس البلاستيكية والأجزاء البوليستييرين وما شابه) بعيداً عن متناول الأطفال أثناء التركيب وبعده.

بشكل محدد.

يحظر على الأطفال القيام بأعمال التركيب. أبعاد الأطفال أثناء التركيب. حافظ على مواد التغليف (الأكياس البلاستيكية والأجزاء البوليستييرين وما شابه) بعيداً عن متناول الأطفال أثناء التركيب وبعده.

بشكل محدد.

يحظر على الأطفال القيام بأعمال التركيب. أبعاد الأطفال أثناء التركيب. حافظ على مواد التغليف (الأكياس البلاستيكية والأجزاء البوليستييرين وما شابه) بعيداً عن متناول الأطفال أثناء التركيب وبعده.

بشكل محدد.

يحظر على الأطفال القيام بأعمال التركيب. أبعاد الأطفال أثناء التركيب. حافظ على مواد التغليف (الأكياس البلاستيكية والأجزاء البوليستييرين وما شابه) بعيداً عن متناول الأطفال أثناء التركيب وبعده.

بعد إخراج الجهاز من عبوته، تحقق من عدم تضرره أثناء النقل. وفي حالة وجود مشكلات، اتصل بالموزع أو أقرب مركز لخدمة ما بعد البيع.

يجب فصل الجهاز عن مصدر الكهرباء قبل أي عملية تركيب.

أثناء التركيب، تحقق من عدم تلف كابل الكهرباء الخاص بالجهاز.

لا تقم بتفعيل الجهاز إلا بعد اكتمال التركيب.

واحرص بعد التركيب، على ألا توجد إمكانية للوصول إلى قاعدة الجهاز.

قم بتنفيذ جميع أعمال قطع الكابينة قبل تركيب الفرن في المبيت وتخلص بعناية من جميع الرقاقت الخشبية ونشارة الخشب.

احرص على عدم انسداد الفجوة ما بين سطح العمل والحافة العلوية للفرن.

لا تخرج الفرن من قاعدته المصنوعة من فوم البوليسترين إلا وقت التركيب.

لا تقم بتركيب الجهاز خلف باب به عناصر ديكورية - خطر الحريق.

بعد إخراج الجهاز من العبوة، تأكد أن باب الجهاز يغلق بشكل سليم.

وفي حالة وجود مشكلات، اتصل بالموزع أو أقرب مركز لخدمة ما بعد البيع.

التحذيرات الكهربائية

لكي تتوافق عملية التركيب مع تشریحات السلامة السارية، يلزم وجود مفتاح أحادي القطب ذو فجوة تلامس 3 مم على الأقل ويجب تأريض الجهاز.

في حالة وجود تلف بكابل الكهرباء، فاستبدله بكابل آخر مطابق. يجب تغيير كابل الكهرباء بواسطة فني مؤهل وفقاً لتعليمات الجهة الصانعة وتشریحات السلامة السارية في حينه. اتصل بمركز خدمة معتمد.

يجب إتاحة إمكانية فصل الجهاز من مصدر الكهرباء بنزع القابس إن أمكن الوصول إليه، أو باستخدام مفتاح متعدد الأقطاب يمكن الوصول إليه ومركب عند المقبس بالتوافق مع مواصفات الأمان الكهربائية المحلية.

وتوجد لوحة الصنع على الحافة الأمامية للفرن (يمكن رؤيتها عندما يكون الباب مفتوحاً).

في حالة استبدال كابل الكهرباء اتصل بمركز خدمة معتمد.

إذا كان القابس المورد غير ملائم لمقبس الكهرباء المتوفر لديك، فاستعن بفني مؤهل.

يجب أن يكون كابل الكهرباء طويل بما يكفي لتوصيل الجهاز بمصدر الكهرباء عند تركيبه في موضعه. لا تسحب كابل الإمداد بالكهرباء.

لا تستخدم أسلاك التمديد، أو المآخذ متعددة التوصيلات أو المهايئات.

لا تقم بتشغيل الجهاز إذا كان هناك تلف في السلك أو القابس، أو إذا لم يكن يعمل بالطريقة الصحيحة، أو إذا كان نالفاً، أو إذا وقع على الأرض. حافظ على السلك بعيداً عن الأسطح الساخنة.

يجب ألا يتسنى للمستخدم إمكانية الوصول إلى الأجزاء الكهربائية بعد التركيب.

لا تلمس الجهاز بأي جزء ميتل من جسمك ولا تقم بتشغيله وأنت حافي القدمين.

التنظيف والصيانة

لا تستخدم أبداً أجهزة التنظيف بالبخار.

تحذير: تأكد من إيقاف الجهاز قبل تغيير اللبنة لتجنب احتمالية التعرض لصدمة كهربائية.

لا تستخدم مواد التنظيف الكاشطة الخشنة أو المكاشط المعدنية الحادة لتنظيف اللوح الزجاجي في باب الجهاز، نظراً لأنها قد تؤدي إلى خدش سطح هذا اللوح، مما يؤدي إلى تحطم الزجاج.

تحذير: من الخطورة أن يقوم أي شخص غير مدرب بإجراء أي خدمة أو إصلاحات تتضمن خلع أي غطاء يحمي من التعرض لطاقة الميكروويف.

قد يؤدي فشل الحفاظ على نظافة الفرن إلى تشوه السطح مما قد يؤثر سلباً على عمر الجهاز وقد يؤدي إلى حدوث موقف خطير. يجب تنظيف الفرن بانتظام، وإزالة أي رواسب للأطعمة.

ارتدي قفازات واقية للتنظيف والصيانة. يجب فصل الجهاز عن مصدر الكهرباء قبل أي عملية صيانة.

تحقق من برودة الفرن قبل البدء في أعمال التنظيف أو الصيانة.

قد تنتج بخلاف ذلك عن التعامل غير الصحيح مع هذا المنتج.



يشير الرمز الموجود على المنتج أو على المستندات المرافقة للمنتج إلى أنه لا ينبغي التعامل مع هذا المنتج على أنه من المخلفات المنزلية، ولكن يجب تسليمه إلى مركز تجميع ملائم لإعادة تدوير الأجهزة الكهربائية والإلكترونية.

هذا الجهاز مُصنَّع من مواد قابلة لإعادة التدوير أو قابلة لإعادة الاستخدام. تخلص منه وفقا للوائح المحلية الخاصة بالتخلص من المخلفات. لمزيد من المعلومات حول المعالجة والاسترداد وإعادة التدوير للأجهزة الكهربائية المنزلية، اتصل بالجهة المحلية المختصة أو خدمة جمع النفايات المنزلية أو المتجر الذي اشتريته منه الجهاز. هذا الجهاز مميز حسب المواصفة الأوروبية 2012/19/EU، الأجهزة الكهربائية والإلكترونية القديمة (WEEE).

من خلال التأكد من التخلص من هذا المنتج بالطريقة الصحيحة سوف تساعد في منع النتائج السلبية المحتملة على البيئة وصحة الإنسان، التي

التخلص من مواد التغليف

مواد التغليف قابلة لإعادة التدوير بنسبة 100% ومميزة برمز إعادة التدوير. لذا، يجب التخلص من أجزاء التغليف المختلفة بطريقة مسؤولة وبالتوافق التام مع تشريعات السلطات المحلية بخصوص التخلص من النفايات.

تكهين الأجهزة المنزلية

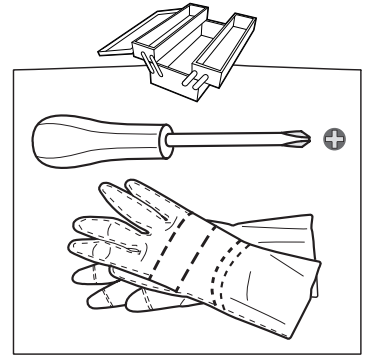
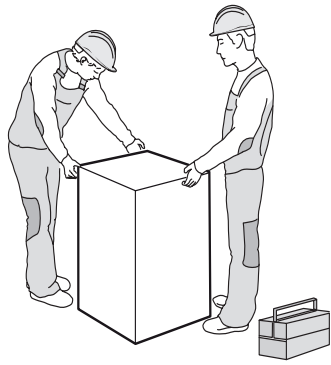
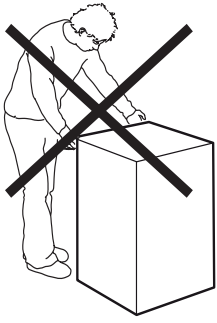
عند تكهين الجهاز، اجعله غير صالح للاستعمال عن طريق قطع سلك الكهرباء وخلع الأبواب والأرفف (إن وجدت) بحيث يصعب على الأطفال الارتقاء داخله بسهولة والتعرض للاحتجاز.

بيان المطابقة

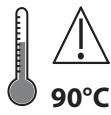
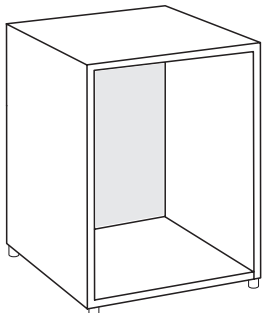
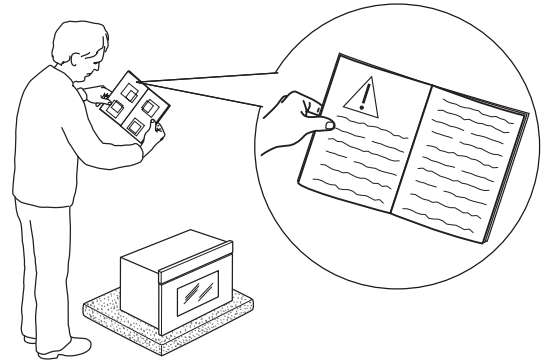
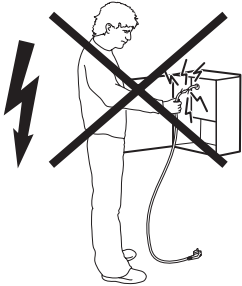
يفي هذا الجهاز بمتطلبات التصميم الصديق للبيئة الواردة باللوائح الأوروبية رقم 65/2014 ورقم 66/2014 بالتوافق مع المواصفة الأوروبية EN 60350-1.

هذا الفرن المخصص لملامسة المواد الغذائية يطابق اللائحة الأوروبية CE رقم 1935/2004.

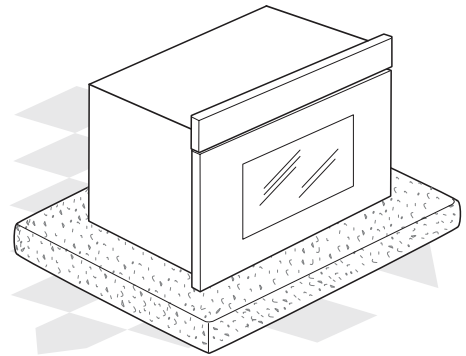
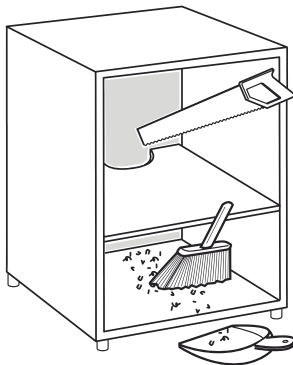
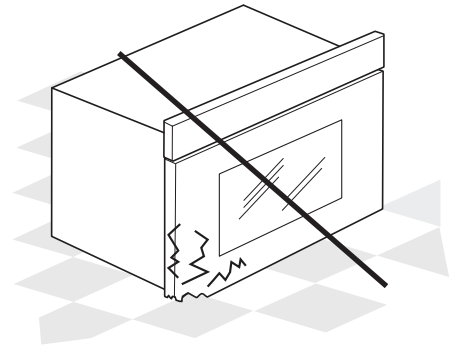
تم تصميم وتصنيع وتسويق هذا الجهاز بالتوافق مع المتطلبات الخاصة بالمواصفات الأوروبية: LVD 2014/35/EU و EMC 2014/30/EU و RoHS 2011/65/EU.

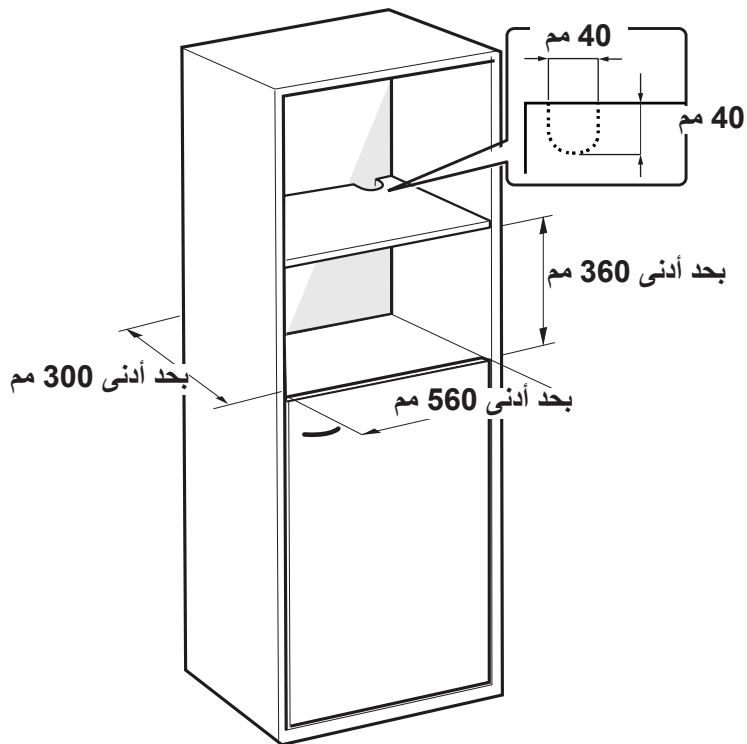
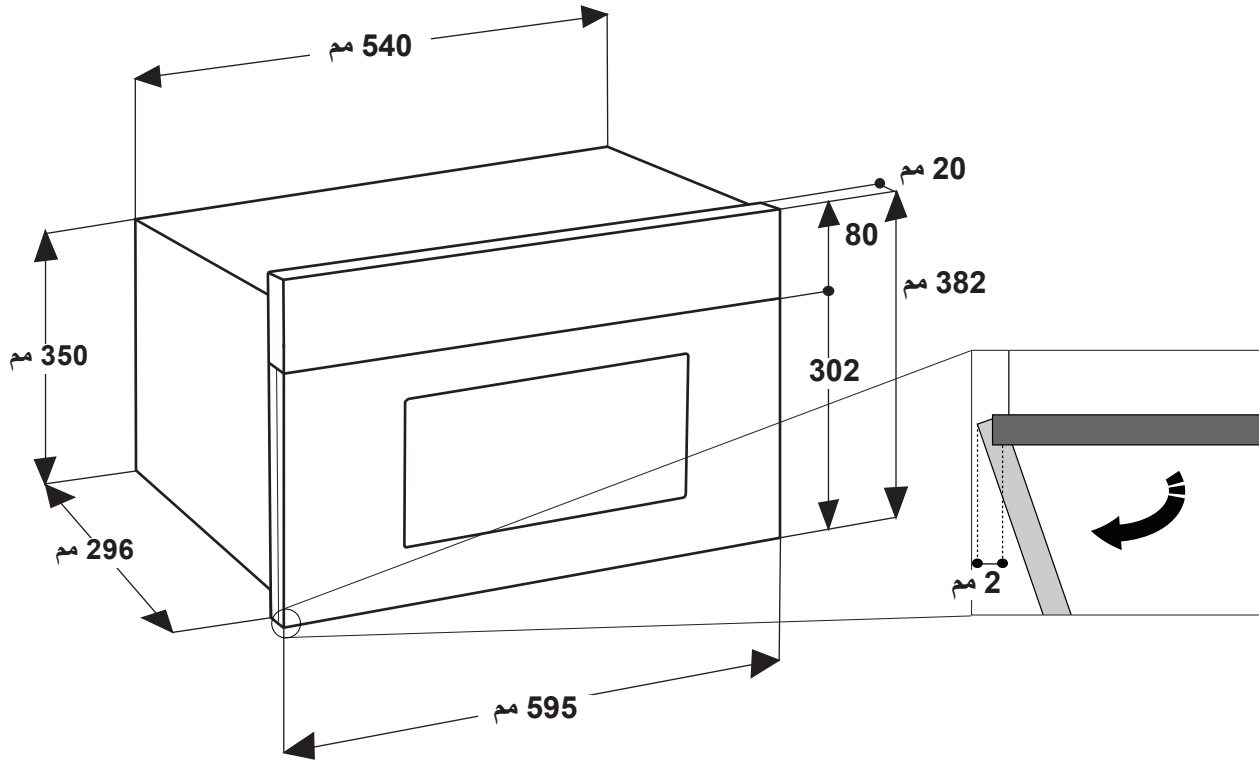


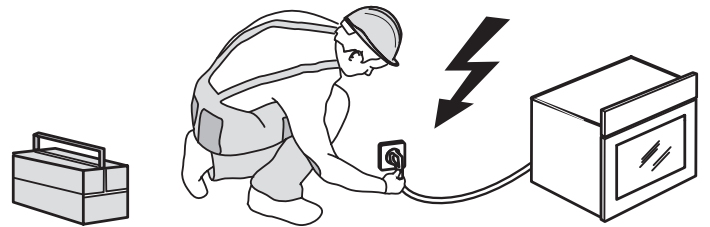
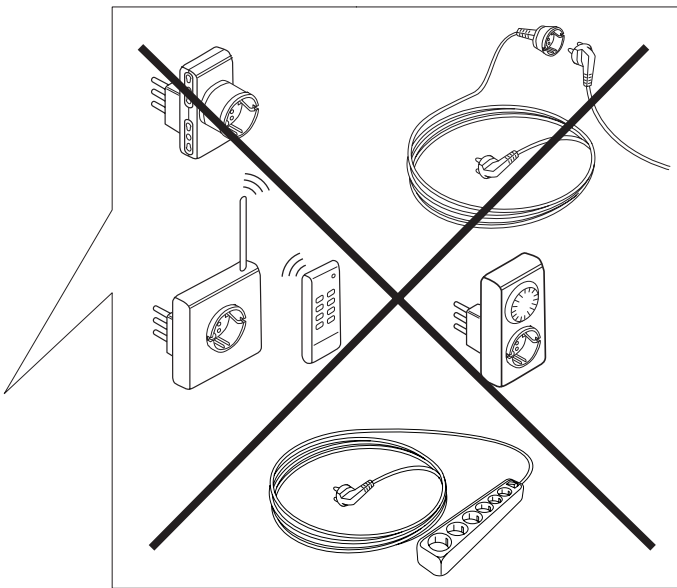
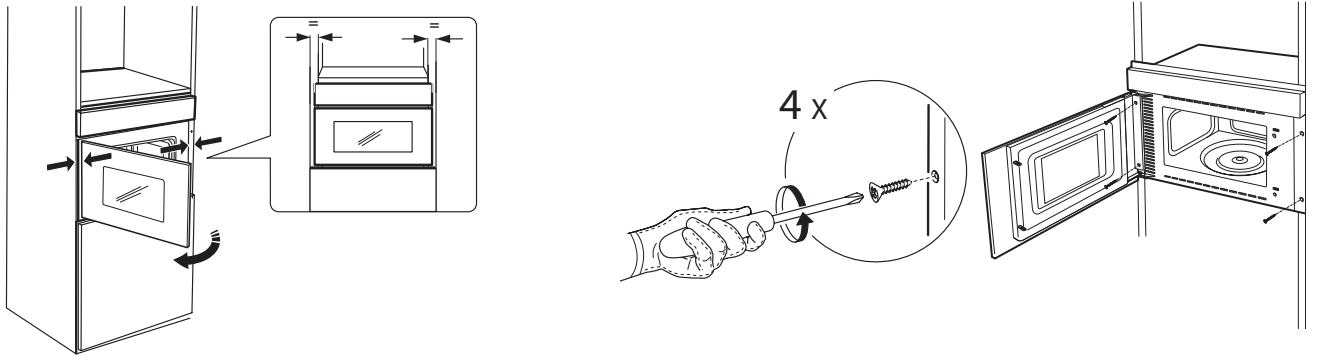
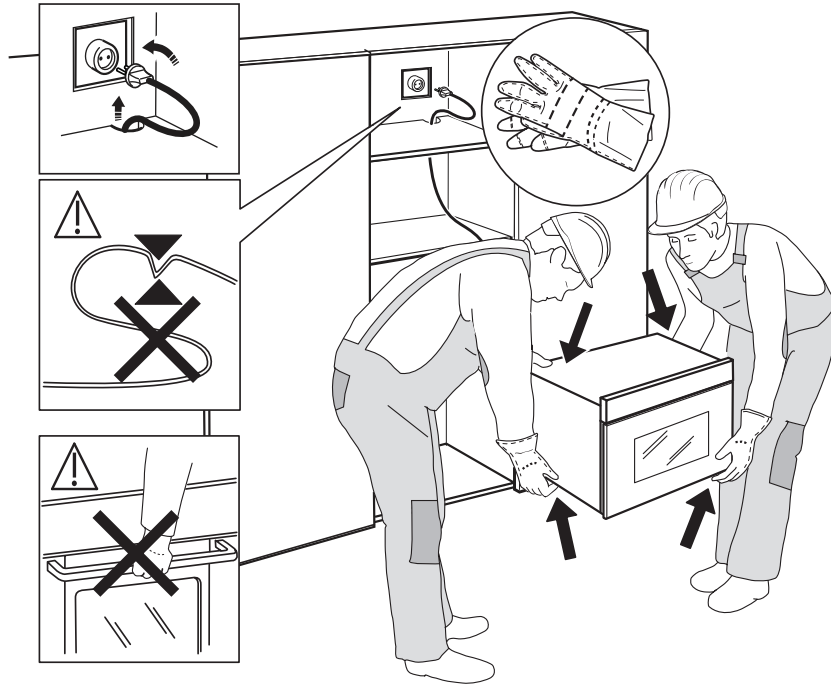
 x 4



90°C







400010894960

إبلاطيرا بي فاعيط

