



TIAA xx  
TIAA xx (1)  
TIAA xx V  
TIAA xx V x  
TIAA xx V xx  
TIAA xx x  
TIAA xx xx

**FR**

Français

## Mode d'emploi REFRIGERATEUR 2 PORTES

### Sommaire

Mode d'emploi, 1  
Assistance, 4  
Description de l'appareil, 9  
Réversibilité des portes, 14  
Installation, 23  
Mise en marche et utilisation, 24  
Entretien et soin, 25  
Précautions et conseils, 25  
Anomalies et remèdes, 26

**IT**

Italiano

## Istruzioni per l'uso FRIGORIFERO 2 PORTE

### Sommario

Istruzioni per l'uso, 1  
Assistenza, 4  
Descrizione dell'apparecchio, 8  
Reversibilità apertura porte, 14  
Installazione, 15  
Avvio e utilizzo, 15  
Manutenzione e cura, 16  
Precauzioni e consigli, 17  
Anomalie e rimedi, 18

**ES**

Español

## Manual de instrucciones FRIGORÍFICO DE 2 PUERTAS

### Sumario

Manual de instrucciones, 1  
Asistencia, 5  
Descripción del aparato, 9  
Reversibilidad de la apertura de las puertas, 14  
Instalación, 27  
Puesta en funcionamiento y uso, 28  
Mantenimiento y cuidados, 29  
Precauciones y consejos, 29  
Anomalías y soluciones, 30

**GB**

English

## Operating Instructions 2-DOOR FRIDGE

### Contents

Operating Instructions, 1  
Assistance, 4  
Description of the appliance, 8  
Reversible doors, 14  
Installation, 19  
Start-up and use, 19  
Maintenance and care, 20  
Precautions and tips, 21  
Troubleshooting, 22

**PT**

Portugues

## Instruções para a utilização FRIGORÍFICO 2 PORTAS

### Índice

Instruções para a utilização, 1  
Assistência, 5  
Descrição do aparelho, 10  
Reversibilidade da abertura das portas, 14  
Instalação, 31  
Início e utilização, 32  
Manutenção e cuidados, 32  
Precauções e conselhos, 33  
Anomalias e soluções, 34

**PL**

Polski

## Instrukcja obsługi ŁODÓWKO – ZAMRAŻARKA Z 2 DRZWIAMI

### Spis treści

Instrukcja obsługi, 2  
Serwis Techniczny, 5  
Opis urządzenia, 10  
Zmiana kierunku otwierania drzwi, 14  
Instalacja, 35  
Uruchomienie i użytkowanie, 36  
Konserwacja i utrzymanie, 37  
Zalecenia i środki ostrożności, 37  
Anomalie i środki zaradcze, 38

**SI**

Slovenščina

## Navodilo za uporabo HLADILNIK Z 2 VRATI

### Vsebina

Navodilo za uporabo, 2  
Servis, 6  
Opis aparata, 12  
Možnost odpiranja vrat na obe strani, 14  
Inštalácia, 46  
Namestitev, 47  
Vkllop in uporaba, 47  
Vzdrževanje in nega, 48  
Varnost in nasveti, 48

**RO**

Română

## Instrucțiuni de folosire FRIGIDER CU 2 UȘI

### Sumar

Instrucțiuni de folosire, 2  
Asistență, 6  
Descriere aparat, 11  
Reversibilitate deschidere ușii, 14  
Instalare, 39  
Pornire și utilizare, 40  
Întreținere și curățire, 41  
Precauții și sfaturi, 41  
Anomalii și remedii, 42

**BG**

Български

## Инструкции за употреба ХЛАДИЛНИК С 2 ВРАТИ

### Съдържание

Инструкции за употреба, 2  
Сервизно обслужване, 6  
Описание на уреда, 12  
Възможност за обръщане посоката на отваряне на вратите, 14  
Одръжване на уреда, 49  
Инсталиране, 49  
Включване и употреба, 50  
Поддръжка и грижи, 51  
Предпазни мерки и съвети, 52

**HR**

Hrvatski

## Upute za uporabu HLADNJAK S 2 VRATA

### Sadržaj

Upute za uporabu, 2  
Servisiranje, 6  
Opis uređaja, 11  
Reverzibilno otvaranje vrata, 14  
Postavljanje, 43  
Pokretanje i uporaba, 43  
Održavanje i briga, 44  
Mjere opreznosti i savjeti, 44  
Nepravilnosti i njihovo uklanjanje, 45

**RS**

Српски

## Упутство за употребу ХЛАДЊАК СА ДВОЈА ВРАТА

### Резиме

Упутство за употребу, 2  
Помоћ, 7  
Опис апарата, 13  
Могућност отварања врата на обе стране, 14  
Аномалии и решенија, 53  
Постављање, 54  
Прикључивање и коришћење, 55  
Одржавање, 55  
Напомене и савети, 56



# Οδηγίες για τη χρήση ΨΥΓΕΙΟ ΔΙΠΟΡΤΟ

## Περιεχόμενα

Οδηγίες για τη χρήση, 3
Τεχνική Υποστήριξη, 7
Περιγραφή της συσκευής, 13
Αντιστρεψιμότητα ανοίγματος θυρών., 14
Νεθροπύβνξρζθ θ πεψεϋ, 57
Εγκατάσταση, 58
Εκκίνηση και χρήση, 59
Συντήρηση και φροντίδα, 59
Προφυλάξεις και συμβουλές, 60
Ανωμαλίες και λύσεις, 60

**IT**

## Assistenza

### Prima di contattare l'Assistenza:

- Verificare se l'anomalia può essere risolta autonomamente (vedi Anomalie e Rimedi).
- In caso negativo, contattare il Numero Unico Nazionale 199.199.199.

### Comunicare:

- il tipo di anomalia
- il modello della macchina (Mod.)
- il numero di serie (S/N)

Queste informazioni si trovano sulla targhetta caratteristiche posta nel vano frigorifero in basso a sinistra.

**Non ricorrete mai a tecnici non autorizzati e rifiutate sempre l'installazione di pezzi di ricambio non originali.**

### Assistenza Attiva 7 giorni su 7



Se nasce il bisogno di assistenza o manutenzione basta chiamare il Numero Unico Nazionale 199.199.199\* per essere messi subito in contatto con il Centro Assistenza Tecnica più vicino al luogo da cui si chiama.  
È attivo 7 giorni su 7, sabato e domenica compresi, e non lascia mai inascoltata una richiesta.

\* Al costo di 14,25 centesimi di Euro al minuto (iva inclusa) dal Lun. al Ven. dalle 08:00 alle 18:30, il Sab. dalle 08:00 alle 13:00 e di 5,58 centesimi di Euro al minuto (iva inclusa) dal Lun. al Ven. dalle 18:30 alle 08:00, il Sab. dalle 13:00 alle 08:00 e i giorni festivi, per chi chiama dal telefono fisso.  
Per chi chiama da radiomobile le tariffe sono legate al piano tariffario dell'operatore telefonico utilizzato.  
Le suddette tariffe potrebbero essere soggette a variazione da parte dell'operatore telefonico; per maggiori informazioni consultare il sito [www.indesit.com](http://www.indesit.com).

**IT** - modello  
**GB** - model  
**FR** - modèle  
**ES** - modelo  
**ES** - modelo  
**PT** - modelo  
**PL** - model  
**RO** - model  
**HR** - model  
**SI** - model  
**BG** - модел  
**RS** - модел  
**GR** - μοντέλο

Mod. <b>RG 2330</b>		TI	Cod. 93139180000	S/N <b>704211801</b>	
240 V	50 Hz	150 W	W	Fuse A	Max 15
Total	340	75		Freez. Capac	Class
Gross Bruto		Gross Bruto		Poder de Cong	Clase <b>N</b>
Brut		Brut		kg/24 h	Classe
Compr. Syst.	R 134 a	Test Pressure	HIGH-235		
Kompr.	kg 0,090	P.S-L	LOW 140		
Made in Italy 13918					

**IT** - numero di serie  
**GB** - serial number  
**FR** - numéro de série  
**ES** - número de serie  
**ES** - número de serie  
**PT** - número de série  
**PL** - numer seryjny  
**RO** - număr de serie  
**HR** - serijski broj  
**SI** - serijska številka  
**BG** - сериен номер  
**RS** - број серије  
**GR** - αριθμός σειράς

**GB**

## Assistance

### Before calling for Assistance:

- Check if the malfunction can be solved on your own (see Troubleshooting).
- If after all the checks, the appliance still does not operate or the problem persists, call the nearest Service Centre

### Communicating:

- type of malfunction
- appliance model (Mod.)
- serial number (S/N)

This information can be found on the data plate located on the bottom left side of the refrigerator compartment.

**Never call on unauthorized technicians and always refuse spare parts which are not originals.**

**FR**

## Assistance

### Avant de contacter le centre d'Assistance :

- Vérifiez si vous pouvez résoudre l'anomalie vous-même (voir Anomalies et Remèdes).
- Si, malgré tous ces contrôles, l'appareil ne fonctionne toujours pas et si l'inconvénient persiste, appelez le service après-vente le plus proche.

### Signalez-lui :

- le type d'anomalie
- le modèle de l'appareil (Mod.)
- le numéro de série (S/N)

Vous trouverez tous ces renseignements sur l'étiquette signalétique placée dans le compartiment réfrigérateur en bas à gauche.

**Ne vous adressez jamais à des techniciens non agréés et exigez toujours l'installation de pièces détachées originales.**

**ES**

## Asistencia

### Antes de llamar al Servicio de Asistencia Técnica:

- Verifique si la anomalía puede ser resuelta por Ud. mismo (ver Anomalías y Soluciones).
- Si, no obstante todos los controles, el aparato no funciona y el inconveniente por Ud detectado continúa, llame al Centro de Asistencia Técnico más cercano.

### Comunique:

- el tipo de anomalía
- el modelo de la máquina (Mod.)
- el número de serie (S/N)

Esta información se encuentra en la placa de características ubicada en el compartimento frigorífico abajo a la izquierda.

**No recurra nunca a técnicos no autorizados y rechace siempre la instalación de repuestos que no sean originales.**

La siguiente información es válida solo para España. Para otros países de habla hispana consulte a su vendedor.

## Ampliación de garantía

Llame al 902.363.539 y le informaremos sobre el fantástico plan de ampliación de garantía hasta 5 años.

Consiga una cobertura total adicional de

- Piezas y componentes
- Mano de obra de los técnicos
- Desplazamiento a su domicilio de los técnicos

**Y NO PAGUE AVERIAS NUNCA MAS**

## Servicio de asistencia técnica (SAT)

Llame al **902.133.133** y nuestros técnicos intervendrán con rapidez y eficacia, devolviendo el electrodoméstico a sus condiciones óptimas de funcionamiento.

En el SAT encontrará recambios, accesorios y productos específicos para la limpieza y mantenimiento de su electrodoméstico a precios competitivos.

**ESTAMOS A SU SERVICIO**

**PT**

## Assistência

### Antes de contactar a Assistência técnica:

- Verifique se pode resolver sozinho a anomalia (veja as Anomalias e Soluções).
- Se, apesar de todos os controlos, o aparelho não funcionar e o inconveniente detectado continuar, contactar o Centro de Assistência mais próximo.

### Comunique:

- o tipo de anomalia
- o modelo da máquina (Mod.)
- o número de série (S/N)

Estas informações encontram-se na placa de identificação situada no compartimento frigorífico embaixo à esquerda.

**Nunca recorrer a técnicos não autorizados e negar sempre a instalação de peças sobresselentes não originais para reposição.**

**PL**

## Serwis Techniczny

### Przed zwróceniem się do Serwisu Technicznego:

- Sprawdzić, czy anomalia może być usunięta samodzielnie (! patrz Anomalie i ich usuwanie).
- Jeśli, pomimo wszystkich kontroli, urządzenie nie działa, a usterka nie została wykryta i dalej występuje, wezwać najbliższy serwis Techniczny.

### Należy podać:

- rodzaj anomalii
- model urządzenia (Mod.);
- numer seryjny (S/N);

Te dane znajdują się na tabliczce znamionowej w lodówce, po lewej stronie w dolnej jej części.

**Zwracajcie się wyłącznie do upoważnionego Serwisu Technicznego i domagajcie się zainstalowania tylko i wyłącznie oryginalnych części zamiennych:**

IT - modello  
 GB - model  
 FR - modèle  
 ES - modelo  
 ES - modelo  
 PT - modelo  
 PL - model  
 RO - model  
 HR - model  
 SI - model  
 BG - модел  
 RS - модел  
 GR - μοντέλο

Mod. <b>RG 2330</b>		TI	Cod. 93139180000		S/N <b>704211801</b>	
240 V	50 Hz	150 W	W	Fuse	A	Max 15
Total	340	75		Freez.	Capac	Class
Gross Bruto				Poder de Cong	Class	<b>N</b>
Brut				kg/24 h	Classe	
Compr. Syst.	R 134 a	Test Pressure	HIGH-235			
Kompr.	kg 0,090	P.S.L.	LOW 140			
Made in Italy 13918						

IT - numero di serie  
 GB - serial number  
 FR - numéro de série  
 ES - número de serie  
 ES - número de serie  
 PT - número de série  
 PL - numer seryjny  
 RO - număr de serie  
 HR - serijski broj  
 SI - serijska številka  
 BG - сериен номер  
 RS - број серије  
 GR - αριθμός σειράς

**RO**

## Asistență

### Înainte de a apela Asistența:

- Verificați dacă puteți remedia singuri anomalia (vezi Anomalii și remedii).
- Dacă, în ciuda tuturor controalelor, aparatul nu funcționează și problema observată de dumneavoastră persistă, chemați centrul de asistență autorizat cel mai apropiat.

### Comunicați:

- tipul de anomalie;
- modelul mașinii (Mod.);
- numărul de serie (S/N).

Aceste informații se găsesc pe plăcuța de caracteristici din frigider, în partea de jos, în stânga.

**Nu apelați niciodată la persoane neautorizați și refuzați instalarea de piese de schimb care nu sunt originale.**

**HR**

## Servisiranje

### Prije pozivanja Servisne službe:

- provjerite možete li sami otkloniti nepravilnost (vidi "Nepravilnosti i njihovo uklanjanje").
- Ako i pored svih provjera uređaj ne radi, odnosno nepravilnost koju ste uočili i dalje postoji, pozovite najbliži Servisni centar.

### Priopćite:

- vrstu nepravilnosti,
- model uređaja (Mod.),
- serijski broj (S/N).

Ti se podaci nalaze na pločici s karakteristikama smještenoj dole lijevo u hladnjaku.

**Nemojte se obraćati neovlaštenim tehničarima i ne prihvaćajte instaliranje dopunskih dijelova koji nisu originalni.**

**SI**

## Servis

### Preden pokličete servis:

- Preverite, ali motnje ne morete odpraviti sami (glej Odpravljanje težav).
- Če kljub vašim kontrolam aparat ne deluje pravilno in se motnja nadaljuje, pokličite na najbližji pooblaščen servis.

### Sporočite naslednje:

- tip motnje
- model aparata (mod.)
- serijsko številko (S/N)

Ti podatki se nahajajo na tablici s tehničnimi podatki, ki se nahaja spodaj levo v hladilniku.

**Ne obračajte se na nepooblašćene serviserje in ne dovolite vgradnje neoriginalnih rezervnih delov.**

**BG**

## Сервизно обслужване

### Преди да се обадите в центъра за сервизно обслужване:

- Проверете дали аномалията не може да бъде отстранена без помощ отвън (*виж Аномалии и решения*).
- Ако, въпреки всички проверки, уредът не работи и установената от вас неизправност продължава да е налице, обърнете се към най-близкия Център за сервизно обслужване:

### Съобщете:

- вида на аномалията
- модела на уреда (Mod.)
- серийния номер (S/N)

Тези сведения ще намерите на табелката с характеристиките, разположена в хладилното отделение долу вляво.

**В никакъв случай не прибъгвайте до услугите на техници, които не са оторизирани, и винаги отказвайте инсталирането на неоригинални резервни части.**

**IT** - modello  
**GB** - model  
**FR** - modèle  
**ES** - modelo  
**ES** - modelo  
**PT** - modelo  
**PL** - model  
**RO** - model  
**HR** - model  
**SI** - model  
**BG** - модел  
**RS** - модел  
**GR** - μοντέλο

**IT** - numero di serie  
**GB** - serial number  
**FR** - numéro de série  
**ES** - número de serie  
**ES** - número de serie  
**PT** - número de série  
**PL** - numer seryjny  
**RO** - număr de serie  
**HR** - serijski broj  
**SI** - serijska številka  
**BG** - сериен номер  
**RS** - број серије  
**GR** - αριθμός σειράς

Mod. <b>RG 2330</b>		TI		Cod. 93139180000		S/N <b>704211801</b>	
240 V		Hz		150 W		Max 15	
Total	340	75		Freez.	Capac	Class	
Gross Bruto		Gross Bruto		Net Util	Gross Bruto	Poder de Cong	Clase <b>N</b>
Brut		Brut		Utile	Brut	kg/24 h	Classe
Compr. Syst.	R 134 a	Test	Pressure	HIGH-235			
Kompr.	kg 0,090	P.S-L	LOW	140			
Made in Italy 13918							

**RS**

## Помоћ

Пре него што позовете помоћ:

- Проверите да ли се неисправности неће саме по себи решити (*види Кварови и решења*).
- Ако и поред свих контрола апарат не ради, а не можете даље да га контролишете, позовите овлашћени сервис.

Дајте им следеће податке:

- врсту квара
- модел апарата (Mo.)
- број серије (S/N)

Ови подаци се налазе на налепници залепљеној на левој доњој страни хладњака.

Никада се не обраћајте неауторизованим техничким лицима и не дозволите уградњу неоригиналних делова.

**GR**

## Τεχνική Υποστήριξη

Πριν απευθυνθείτε στην Τεχνική Υποστήριξη:

- Βεβαιωθείτε αν η ανωμαλία μπορεί να αντιμετωπιστεί αυτόνομα (βλέπε Ανωμαλίες και λύσεις).
- Αν παρά τους όλους ελέγχους, η συσκευή δεν λειτουργεί και το πρόβλημα που διαπιστώσατε συνεχίζει να υφίσταται, καλέστε το πλησιέστερο Κέντρο Τεχνικής Υποστήριξης.

Γνωστοποιήστε:

- τον τύπο της ανωμαλίας
- το μοντέλο της μηχανής (Mod.)
- τον αριθμό σειράς (S/N)

Οι πληροφορίες αυτές βρίσκονται στην ταμπελίτσα χαρακτηριστικών στο διαμέρισμα ψυγείου κάτω αριστερά.

Μην προστρέχετε ποτέ σε μη εξουσιοδοτημένους τεχνικούς και να αρνείσθε πάντα την εγκατάσταση ανταλλακτικών μη αυθεντικών.

IT - modello  
GB - model  
FR - modèle  
ES - modelo  
ES - modelo  
PT - modelo  
PL - model  
RO - model  
HR - model  
SI - model  
BG - модел  
RS - модел  
GR - μοντέλο

Mod. <b>RG 2330</b>		TI	Cod. 93139180000		S/N 704211801	
220-240 V-	50 Hz	150 W	10-15 W	Fuse A	Max 15	
Total	340	75		Freez.	Capac	Class
Gross Bruto Brut			Net Utili Utile	Gross Bruto Brut	Poder de Cong kg/24 h	Class N
Compr. Syst.	R 134 a	Test P.S4.	Pressure HIGH-235			
Kompr.	kg 0,090		LOW 140			
Made in Italy 13918						

IT - numero di serie  
GB - serial number  
FR - numéro de série  
ES - número de serie  
ES - número de serie  
PT - número de série  
PL - numer seryjny  
RO - număr de serie  
HR - serijski broj  
SI - serijska številka  
BG - сериен номер  
RS - број серије  
GR - αριθμός σειράς

**IT**

## Descrizione dell'apparecchio

### Vista d'insieme

Le istruzioni sull'uso valgono per diversi modelli per cui è possibile che la figura presenti particolari differenti rispetto a quelli dell'apparecchio acquistato. La descrizione degli oggetti più complessi si trova nelle pagine seguenti.

- 1 **PIEDINO** di regolazione.
- 2 Cassetto **FRUTTA** e **VERDURA**
- 3 **RIPIANO**\*
- 4 Manopola **REGOLAZIONE DELLA TEMPERATURA**.
- 5 **PURE WIND**\*
- 6 Vano **CONGELAMENTO** e **CONSERVAZIONE**
- 7 Balconcino estraibile **PORTAOGGETTI**\*
- 8 Balconcino **BOTTIGLIE**.

\* Variabili per numero e/o per posizione, presente solo in alcuni modelli.

**GB**

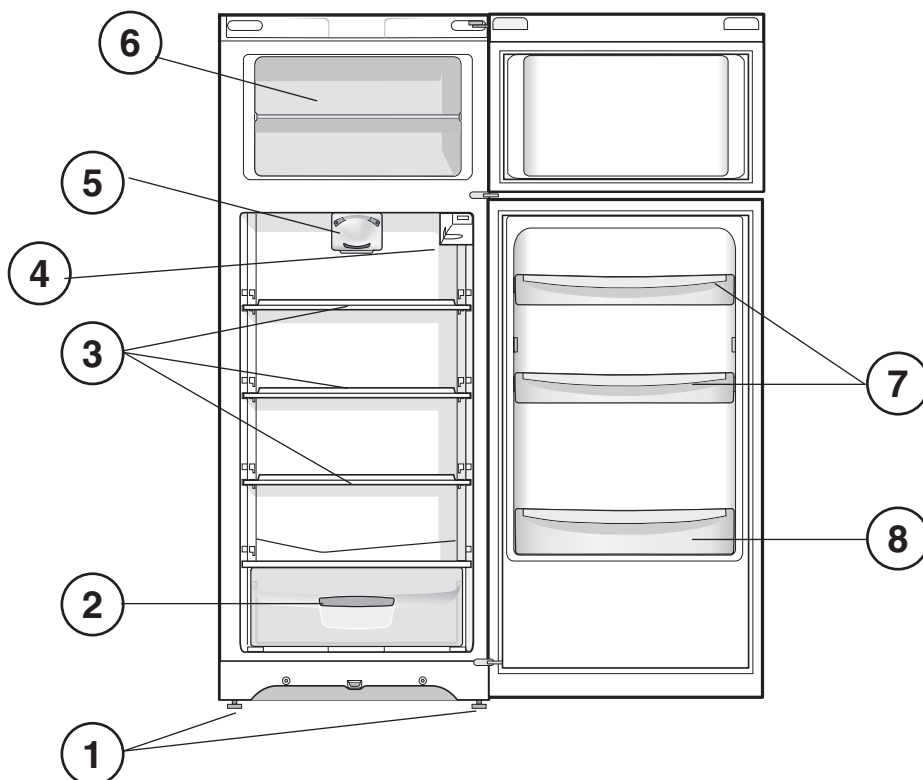
## Description of the appliance

### Overall view

The instructions contained in this manual are applicable to different model refrigerators. The diagrams may not directly represent the appliance purchased. For more complex features, consult the following pages.

- 1 Levelling **FEET**
- 2 **FRUIT** and **VEGETABLE** bin
- 3 **SHELVES**\*
- 4 **TEMPERATURE REGULATING** Knob
- 5 **PURE WIND**\*
- 6 **FREEZER** and **STORAGE** compartment
- 7 Removable multipurpose **SHELVES**\*
- 8 **BOTTLE** shelf

\* Varies by number and/or position, available only on certain models.





**FR**

## Description de l'appareil

### Vue d'ensemble

Ces instructions d'utilisation s'appliquent à plusieurs modèles, il se peut donc que les composants illustrés présentent des différences par rapport à ceux de l'appareil que vous avez acheté. Vous trouverez dans les pages suivantes la description des objets plus complexes.

- 1 **PIED** de réglage
- 2 Bac **FRUITS** et **LEGUMES**
- 3 **CLAYETTE\***
- 4 Commande pour **RÉGLER LA TEMPÉRATURE**
- 5 **PURE WIND\***
- 6 Compartiment **CONGELATION** et **CONSERVATION**
- 7 Balconnet amovible **PORTE-OBJETS\***
- 8 Balconnet **BOUTEILLES**

\* Leur nombre et/ou leur emplacement peut varier, n'existe que sur certains modèles.

**ES**

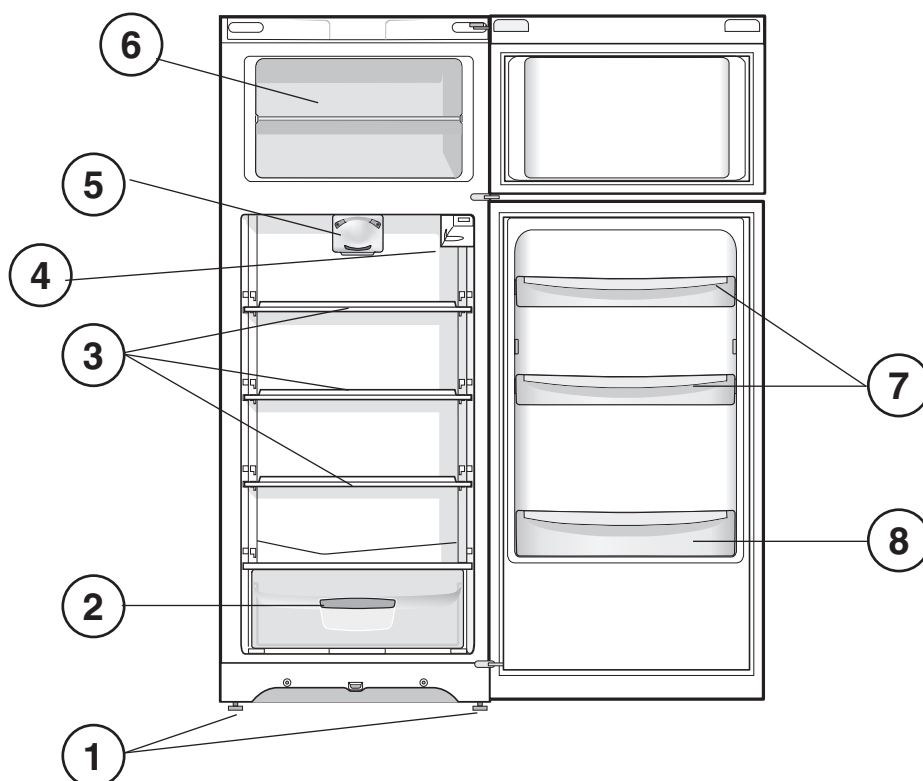
## Descripción del aparato

### Vista en conjunto

Las instrucciones sobre el uso son válidas para distintos modelos y por lo tanto es posible que la figura presente detalles diferentes a los del aparato que Ud. ha adquirido. La descripción de las piezas más complejas se encuentra en las páginas sucesivas.

- 1 **PATAS** de regulación
- 2 Recipiente **FRUTA** y **VERDURA**
- 3 **BANDEJAS\***
- 4 Mando para la **REGULACIÓN DE LA TEMPERATURA**
- 5 **PURE WIND\***
- 6 Compartimiento **CONGELAMIENTO** y **CONSERVACIÓN**
- 7 Balconcito extraíble **PORTAOBJETOS\***
- 8 Balconcito **BOTELLAS**

\* La cantidad y/o su ubicación pueden variar, se encuentra solo en algunos modelos.



**PT**

## Descrição do aparelho

### Visão geral

Estas instruções sobre a utilização são válidas para vários modelos, portanto é possível que na figura haja pormenores diferentes do aparelho que adquiriu. Há uma descrição dos assuntos mais complexos nas páginas seguintes.

- 1 PEZINHO de regulação
- 2 Gaveta para **FRUTAS** e **HORTALIÇAS**
- 3 **PRATELEIRA\***
- 4 Manípulo para a **REGULAÇÃO DA TEMPERATURA**
- 5 **PURE WIND\***
- 6 Compartimento para **CONGELAÇÃO** e **CONSERVAÇÃO**
- 7 Prateleira extraível da porta **VÃO PARA GUARDAR OBJECTOS\***
- 8 Prateleira para **GARRAFAS**

\* Variáveis em número e/ou na posição, presente somente em alguns modelos.

**PL**

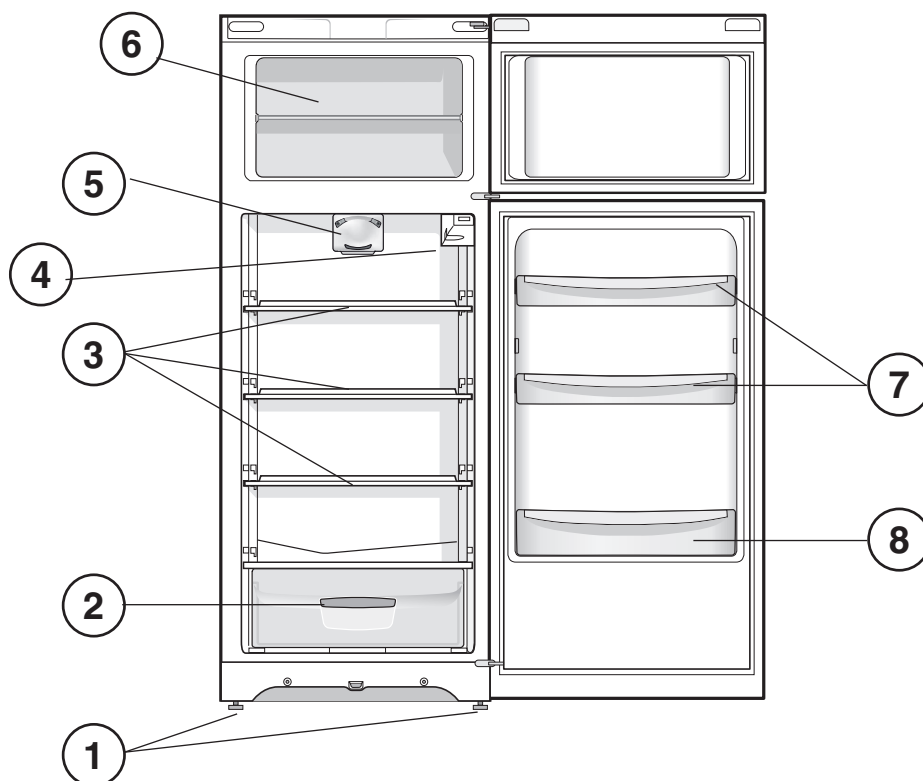
## Opis urządzenia

### Widok ogólny

Instrukcje dotyczące użytkowania są takie same dla różnych modeli, dlatego też rysunki mogą przedstawiać inne szczegóły niż w zakupionym urządzeniu. Opis bardziej skomplikowanych elementów znajduje się na następnych stronach.

- 1 **NÓŻKA** regulacyjna
- 2 Szufladka **OWOCE** i **WARZYWA**
- 3 **PÓŁKI\***
- 4 Pokrętko do **REGULACJI TEMPERATURY**
- 5 **PURE WIND\***
- 6 Komora **ZAMRAŻANIE** i **PRZECHOWYWANIE**
- 7 Wyjmowalna półeczka **NA RÓŻNE PRZEDMIOTY\***
- 8 Specjalna półka na **BUTELKI**

\* Zmienna ilość i pozycja, znajduje się tylko w niektórych modelach.



**RO**

## Descriere aparat

### Vedere de ansamblu

Instrucțiunile de utilizare sunt valabile pentru mai multe modele, deci este posibil ca ilustrațiile să nu corespundă întocmai aparatului pe care l-ați achiziționat. Descrierea componentelor care pot varia este cuprinsă în paginile următoare.

- 1 **SUPORT** de reglare.
- 2 Caseta **FRUCTE** și **VERDEȚURI**
- 3 **RAFT**\*
- 4 Selectorul de **TEMPERATURĂ**.
- 5 **PURE WIND**\*
- 6 Compartimentul **CONGELARE** și **CONSERVARE**
- 7 Raft de obiecte detașabil \*
- 8 Raft **STICLE**.

**HR**

## Opis uređaja

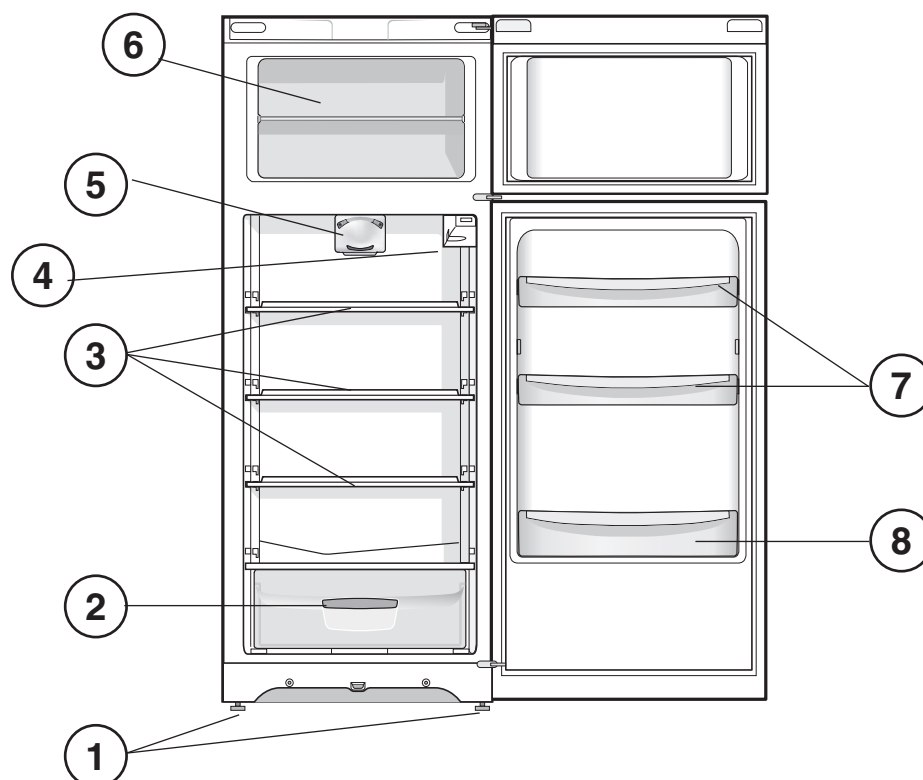
### Izgled

Ove upute za uporabu odnose se na različite modele pa je moguće da slika prikazuje pojedinosti drugačije od onih na uređaju kojeg ste kupili. Opis složenijih dijelova naći ćete na stranicama koje slijede.

- 1 **NOŽICA** za podešavanje
- 2 Ladica za **VOĆE** i **POVRĆE**
- 3 **POLICA**\*
- 4 Gumb **PODEŠAVANJE TEMPERATURE**
- 5 **PURE WIND**\*
- 6 Spremnik za **ZALEĐIVANJE** i **OČUVANJE**
- 7 Pomični pretinac za **RAZNE STVARI**\*
- 8 Pretinac za **BOCE**

\* Broj i/ili položaj mogu biti različiti, samo kod nekih modela.

\* Variază ca număr sau ca poziție, numai pe anumite modele.



**SI**

## Opis aparata

### Skupni pogled

Navodilo za uporabo velja za različne modele, zaradi česar je možno, da slika predstavlja različne detajle glede na kupljeni aparat. Opis bolj zahtevnih delov se nahaja na naslednjih straneh.

- 1 **NOŽICA** za uravnavanje
- 2 Predal **SHRANJEVANJE**
- 3 **POLICA\***
- 4 Gumb **REGULIRANJE TEMPERATURE**
- 5 **PURE WIND\***
- 6 IPredal **ZAMRZOVANJE** in **SHRANJEVANJE**
- 7 Kvikljiva polica za **RAZLIČNA ŽIVILA\***
- 8 Polica za **STEKLENICE**

\* Se razlikuje po številki in/ali položaju, imajo samo nekateri modeli.

**BG**

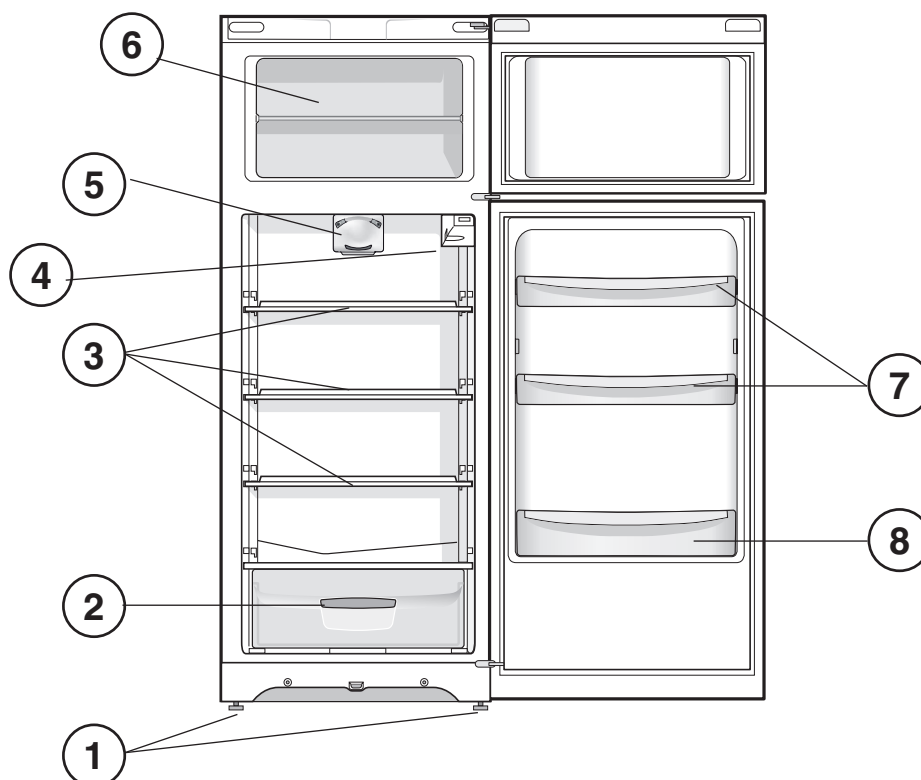
## Описание на уреда

### Общ изглед

Инструкциите за употреба са валидни за различни модели, поради което е възможно на фигурата да са показани части различни от тези на закупения от вас уред. Описание на по-сложните устройства ще намерите на следващите страници.

- 1 Регулиращо **КРАЧЕ**.
- 2 Чекмедже за **ПЛОДОВЕ** и **ЗЕЛЕНЧУЦИ**
- 3 **РАФТ\***
- 4 Програматора за **РЕГУЛИРАНЕ НА ТЕМПЕРАТУРАТА**
- 5 **PURE WIND\***
- 6 Отделение за **ЗАМРАЗЯВАНЕ** и **СЪХРАНЕНИЕ**
- 7 Подвижна полка за **РАЗНИ НЕЩА\***
- 8 Вадещо се рафтче за **БУТИЛКИ**

\* Различаващи се по номер и/или разположение, налице само при някои модели.



**RS**

## Опис апарата

### Општи преглед

Упутство за употребу важи за разне моделе апарата и могуће је да се слика разликује од апарата који сте купили. Опис важнијих детаља се налази на следећим странама

- 1 **НОГАРА** за регулисање.
- 2 Кутија **ВОЋЕ** е **ПОВРЋЕ**
- 3 **ПОЛИЦА\***
- 4 Прекидач за **РЕГУЛИСАЊЕ ТЕМПЕРАТУРЕ**.
- 5 **PURE WIND\***
- 6 Одељак **ЗАМРЗАВАЊЕ** е **ЧУВАЊЕ**
- 7 Преградак за разне производе, који може да се уклања\*
- 8 Преградак за **ФЛАШЕ**

\* Варијабле за број и/или позицију, постоји само код неких модела.

**GR**

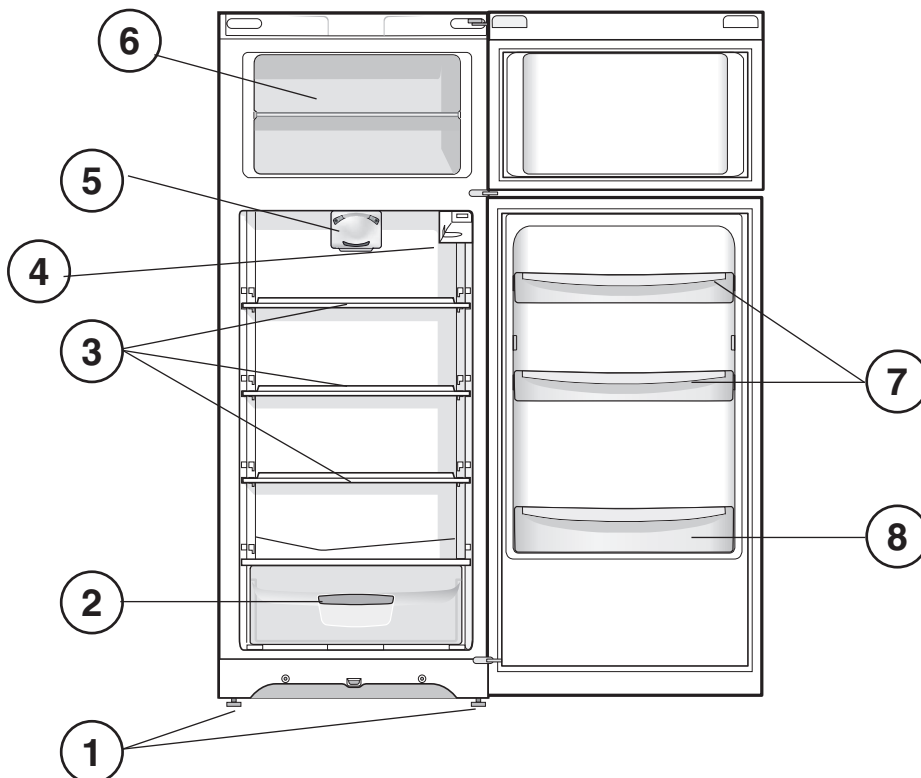
## Περιγραφή της συσκευής

### Συνολική εικόνα

Οι οδηγίες χρήσης ισχύουν για διάφορα μοντέλα οπότε μπορεί η εικόνα να παρουσιάζει λεπτομέρειες διαφορετικές σε σχέση με εκείνες της συσκευής που αποκτήσατε. Η περιγραφή των πλέον σύνθετων αντικειμένων βρίσκεται στις ακόλουθες σελίδες.

- 1 **ΠΟΔΑΡΑΚΙ** ρύθμισης
- 2 Λεκάνη **ΦΡΟΥΤΩΝ** και **ΛΑΧΑΝΙΚΩΝ**
- 3 **ΡΑΦΙ\***
- 4 Επιλογή για **ΤΗ ΡΥΘΜΙΣΗ ΤΗΣ ΘΕΡΜΟΚΡΑΣΙΑΣ**
- 5 **PURE WIND\***
- 6 Θάλαμος **ΚΑΤΑΨΥΞΗΣ** και **ΣΥΝΤΗΡΗΣΗΣ**
- 7 Αποσπώμενο ραφάκι για **ΑΝΤΙΚΕΙΜΕΝΑ\***
- 8 Ραφάκι **ΦΙΑΛΩΝ**

\* Ποικίλουν ως προς τον αριθμό ή/και τη θέση, γπάρχει μόνο σε ορισμένα μοντέλα.



**IT**

Reversibilità apertura porte

**GB**

Reversible doors

**FR**

Réversibilité des portes

**ES**

Reversibilidad de la apertura de las puertas

**PT**

Reversibilidade da abertura das portas

**PL**

Zmiana kierunku otwierania drzwi

**RO**

Reversibilitate deschidere uși

**HR**

Reverzibilno otvaranje vrata

**SI**

Možnost odpiranja vrat na obe strani

**BG**

Възможност за обръщане посоката на отваряне на вратите

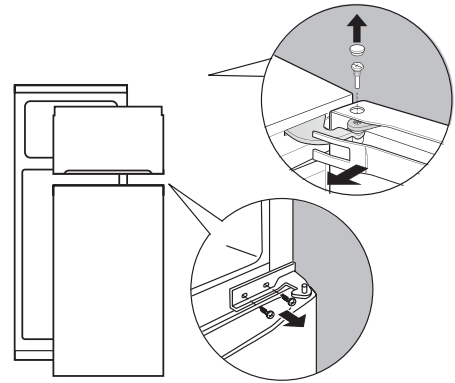
**RS**

Мogućност отварања врата на обе стране

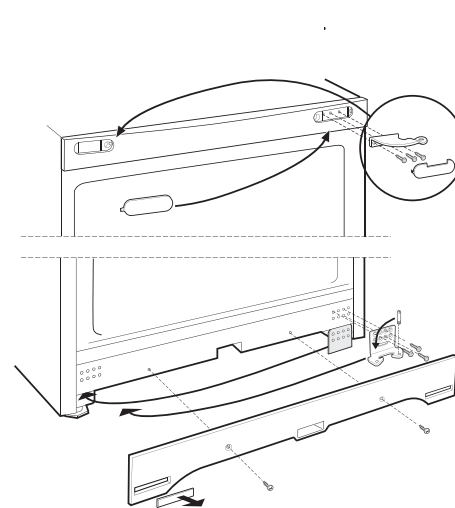
**GR**

Αντιστρεψιμότητα ανοίγματος θυρών.

1

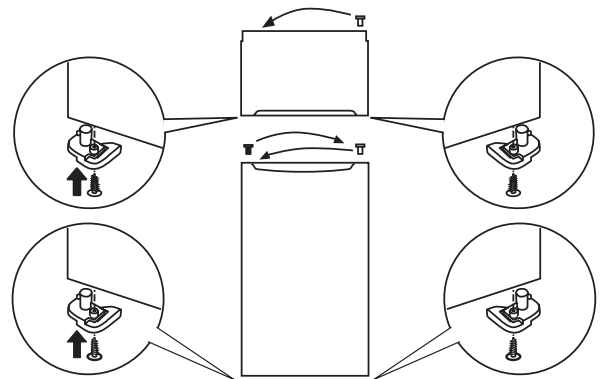


2

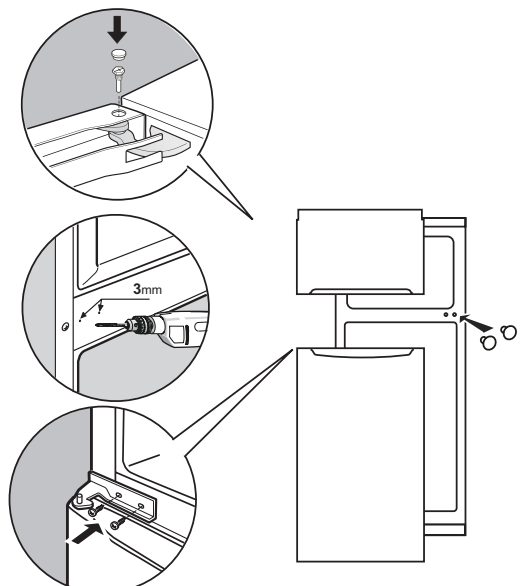


3

4



5



## Installazione

È importante conservare questo libretto per poterlo consultare in ogni momento. In caso di vendita, di cessione o di trasloco, assicurarsi che resti insieme all'apparecchio per informare il nuovo proprietario sul funzionamento e sui relativi avvertimenti. ! Leggere attentamente le istruzioni: ci sono importanti informazioni sull'installazione, sull'uso e sulla sicurezza.

### Posizionamento e collegamento

#### Posizionamento

1. Posizionare l'apparecchio in un ambiente ben aerato e non umido.
2. Non ostruire le griglie posteriori di ventilazione: compressore e condensatore emettono calore e richiedono una buona aerazione per funzionare bene e contenere i consumi elettrici.
3. Lasciare una distanza di almeno 10 cm tra la parte superiore dell'apparecchio ed eventuali mobili sovrastanti e di almeno 5 cm tra le fiancate e mobili/pareti laterali.
4. Lasciare l'apparecchio lontano da fonti di calore (la luce solare diretta, una cucina elettrica).
5. Per mantenere una ottimale distanza del prodotto dalla parete posteriore, montare i distanzieri presenti nel kit di installazione seguendo le istruzioni presenti sul foglio dedicato.

#### Livellamento

1. Installare l'apparecchio su un pavimento piano e rigido.
2. Se il pavimento non fosse perfettamente orizzontale, compensare svitando o avvitando i piedini anteriori.

#### Collegamento elettrico

Dopo il trasporto, posizionare l'apparecchio verticalmente e attendere almeno 3 ore prima di collegarlo all'impianto elettrico. Prima di inserire la spina nella presa della corrente, accertarsi che:

- la presa abbia la messa a terra e sia a norma di legge;
- la presa sia in grado di sopportare il carico massimo di potenza della macchina, indicato nella targhetta caratteristiche posta nel vano frigorifero in basso a sinistra (es 150 W);
- la tensione di alimentazione sia compresa nei valori indicati nella targhetta caratteristiche, posta in basso a sinistra (es 220-240 V);
- la presa sia compatibile con la spina dell'apparecchio. In caso contrario richiedere la sostituzione della spina a un tecnico autorizzato (vedi Assistenza); non usare prolunghe e multiple.

! Ad apparecchio installato, il cavo elettrico e la presa della corrente devono essere facilmente raggiungibili.

! Il cavo non deve subire piegature o compressioni.

! Il cavo deve essere controllato periodicamente e sostituito solo da tecnici autorizzati (vedi Assistenza).

**! L'azienda declina ogni responsabilità qualora queste norme non vengano rispettate.**

## Avvio e utilizzo

### Avviare l'apparecchio

**! Prima di avviare l'apparecchio, seguire le istruzioni sull'installazione (vedi Installazione).**

! Prima di collegare l'apparecchio pulire bene i vani e gli accessori con acqua tiepida e bicarbonato.

1. Inserire la spina nella presa e accertarsi che si accenda la lampada di illuminazione interna.
2. Ruotare la manopola per LA REGOLAZIONE DELLA TEMPERATURA su un valore medio. Dopo qualche ora sarà possibile inserire alimenti nel frigorifero.

### Regolazione della temperatura

La temperatura all'interno del reparto frigorifero si regola automaticamente in base alla posizione della manopola **REGOLAZIONE DELLA TEMPERATURA**.

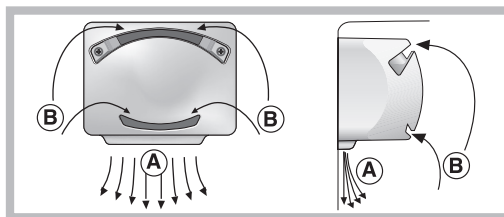
**1** = meno freddo **5** = più freddo

Si consiglia, comunque, una posizione media. Per aumentare lo spazio e disposizione e migliorare l'aspetto estetico, questo apparecchio ha la "parte raffreddante" posizionata all'interno della parete posteriore del reparto frigo. Tale parete, durante il funzionamento, si presenterà coperta di brina, oppure di goccioline di acqua a secondo se il compressore è in funzione o in pausa. Non preoccupatevi di questo! Il frigorifero sta lavorando in modo normale. Se si imposta la manopola per la **REGOLAZIONE DELLA TEMPERATURA** su valori alti, con grossi quantitativi di alimenti e con una temperatura ambiente elevata, l'apparecchio può funzionare di continuo, favorendo un'eccessiva formazione di brina ed eccessivi consumi elettrici: ovviare spostando la manopola verso i valori più bassi (verrà effettuato uno sbrinamento automatico). Negli apparecchi statici l'aria circola in modo naturale: quella più fredda tende a scendere perché più pesante. Ecco come sistemare gli alimenti:

Alimento	Disposizione nel frigorifero
Carne e pesce pulito	Sopra i cassetti frutta e verdura
Formaggi freschi	Sopra i cassetti frutta e verdura
Cibi cotti	Su qualsiasi ripiano
Salami, pane in cassetta, cioccolata	Su qualsiasi ripiano
Frutta e verdura	Nel cassetto frutta e verdura
Uova	Nell'apposito balconcino
Burro e margarina	Nell'apposito balconcino
Bottiglie, bibite, latte	Nell'apposito balconcino

### PURE WIND \*

È riconoscibile dalla presenza del dispositivo sulla parete superiore del vano frigorifero (vedi figura).



PURE WIND consente un'ottima conservazione degli alimenti perché ripristina velocemente la temperatura dopo l'apertura della porta e distribuisce omogeneamente la temperatura: l'aria soffiata (A) si raffredda a contatto della parete fredda, mentre l'aria più calda (B) viene aspirata (vedi figura).

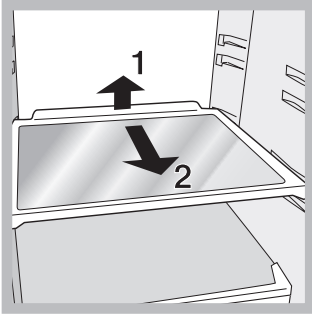
### Utilizzare al meglio il frigorifero

- Inserire soltanto alimenti freddi o appena tiepidi, non caldi (vedi Precauzioni e consigli).
- Ricordarsi che gli alimenti cotti non si mantengono più a lungo di quelli crudi.
- Non inserire liquidi in recipienti scoperti: provocherebbero un aumento di umidità con conseguente formazione di condensa.

\* Varies by number and/or position, available only on certain models.

**RIPIANI: pieni o a griglia.**

Sono estraibili e regolabili in altezza grazie alle apposite guide (vedi figura), per l'inserimento di contenitori o alimenti di notevole dimensione. Per regolare l'altezza non è necessario estrarre completamente il ripiano.

**Utilizzare al meglio il congelatore**

- Non ricongelare alimenti che stanno per scongelare o scongelati; tali alimenti devono essere cotti per essere consumati (entro 24 ore).
- Gli alimenti freschi da congelare non devono essere posti a contatto con quelli già congelati; vanno sistemati sopra la griglia del reparto freezer possibilmente a contatto delle pareti (laterali e posteriore) dove la temperatura scende sotto i -18°C e garantisce una buona velocità di congelamento.
- Non mettere nel congelatore bottiglie di vetro contenenti liquidi, tappate o chiuse ermeticamente, perché potrebbero rompersi.
- La quantità massima giornaliera di alimenti da congelare è indicata sulla targhetta caratteristiche, posta nel vano frigorifero in basso a sinistra (esempio: Kg/24h 4).

! Durante il congelamento evitare di aprire la porta.

! In caso di interruzione di corrente o di guasto, non aprire la porta del congelatore: in questo modo congelati e surgelati si conserveranno senza alterazioni per circa 9-14 ore.

! Se per lungo tempo permane la temperatura ambiente più fredda di 14°C, non si raggiungono completamente le temperature necessarie per una lunga conservazione nel reparto freezer e il periodo di conservazione risulterà pertanto ridotto.

Indicatore **TEMPERATURA\***: per individuare la zona più fredda del frigorifero.

1. Controllare che sull'indicatore risulti ben evidente OK (vedi figura).



2. Se non compare la scritta OK significa che la temperatura è troppo elevata: regolare la manopola FUNZIONAMENTO FRIGORIFERO su una posizione più alta (più freddo) e attendere circa 10 h finché la temperatura si sia stabilizzata.
3. Controllare nuovamente l'indicatore: se necessario, procedere con una nuova regolazione. Se si sono introdotte grosse quantità di alimenti o si è aperta frequentemente la porta del frigorifero, è normale che l'indicatore non segni OK. Attendere almeno 10 h prima di regolare la manopola FUNZIONAMENTO FRIGORIFERO su una posizione più alta.

\* Varies by number and/or position, available only on certain models.

**Manutenzione e cura****Escludere la corrente elettrica**

Durante i lavori di pulizia e manutenzione è necessario isolare l'apparecchio dalla rete di alimentazione staccando la spina dalla presa. Non è sufficiente portare la manopola per la regolazione della temperatura sulla posizione ● (apparecchio spento) per eliminare ogni contatto elettrico.

**Pulire l'apparecchio**

- Le parti esterne, le parti interne e le guarnizioni in gomma possono essere pulite con una spugna imbevuta di acqua tiepida e bicarbonato di sodio o sapone neutro. Non usare solventi, abrasivi, candeggina o ammoniacca.
- Gli accessori estraibili possono essere messi a bagno in acqua calda e sapone o detersivo per piatti. Sciacquarli e asciugarli con cura.
- Il retro dell'apparecchio tende a coprirsi di polvere, che può essere eliminata utilizzando con delicatezza, dopo aver spento l'apparecchio e staccato la presa di corrente, la bocchetta lunga dell'aspirapolvere, impostato su una potenza media.

**Evitare muffe e cattivi odori**

- L'apparecchio è fabbricato con materiali igienici che non trasmettono odori. Per mantenere questa caratteristica è necessario che i cibi vengano sempre protetti e chiusi bene. Ciò eviterà anche la formazione di macchie.
- Nel caso si voglia spegnere l'apparecchio per un lungo periodo, pulire l'interno e lasciare le porte aperte.

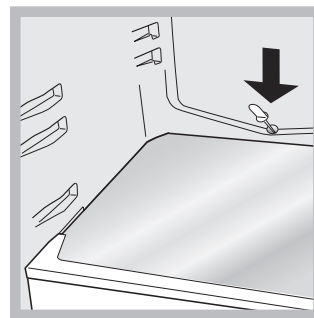
**Sbrinare l'apparecchio**

! Attenersi alle istruzioni sottostanti.

Non accelerare il processo di sbrinamento con dispositivi o utensili elettrici o meccanici diversi dal raschietto in dotazione [presente solo in alcuni modelli], si potrebbe danneggiare il circuito refrigerante.

**Sbrinare il vano frigorifero**

Il frigorifero è dotato di sbrinamento automatico: l'acqua viene convogliata verso la parte posteriore da un apposito foro di scarico (vedi figura) dove il calore prodotto dal compressore la fa evaporare. L'unico intervento da fare periodicamente consiste nel pulire il foro di scarico affinché l'acqua possa defluire liberamente.

**Sbrinare il vano congelatore**

Se lo strato di brina è superiore ai 5 mm è necessario effettuare lo sbrinamento manuale:

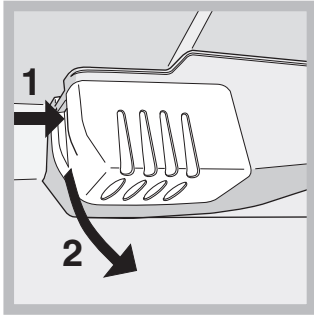
1. posizionare la manopola per LA REGOLAZIONE DELLA TEMPERATURA nella posizione ●.
2. Avvolgere surgelati e congelati in carta da giornale e metterli in un altro congelatore o in un luogo fresco.
3. Lasciare aperta la porta finché la brina non si sia sciolta completamente; facilitare l'operazione sistemando nel vano congelatore contenitori con acqua tiepida.
4. Pulire e asciugare con cura il vano congelatore prima di riaccendere l'apparecchio.



5. Prima di inserire i cibi nel vano congelatore attendere circa 2 ore per il ripristino delle condizioni ideali di conservazione.

## Sostituire la lampadina

Per sostituire la lampadina di illuminazione del vano frigorifero, staccare la spina dalla presa di corrente. Seguire le istruzioni riportate qui sotto. Accedere alla lampada togliendo la protezione come indicato in figura. Sostituirla con una analoga di potenza a quella indicata sulla protezione (15W o 25W).



## Precauzioni e consigli

! L'apparecchio è stato progettato e costruito in conformità alle norme internazionali di sicurezza.

Queste avvertenze sono fornite per ragioni di sicurezza e devono essere lette attentamente.



Questa apparecchiatura è conforme alle seguenti Direttive Comunitarie:

- 2006/95/CEE del 12/12/2006 (Bassa Tensione)
- 2004/108/CEE del 12/12/2004 (Compatibilità Elettromagnetica).
- 2011/65/EU (RoHS).
- 2012/19/UE.

## Sicurezza generale

- L'apparecchio è stato concepito per un uso di tipo non professionale all'interno dell'abitazione.
- L'apparecchio deve essere usato per conservare e congelare cibi, solo da persone adulte e secondo le istruzioni riportate in questo libretto.
- L'apparecchio non va installato all'aperto, nemmeno se lo spazio è riparato, perché è molto pericoloso lasciarlo esposto a pioggia e temporali.
- Non toccare l'apparecchio a piedi nudi o con le mani o i piedi bagnati o umidi.
- Non toccare le parti interne raffreddanti: c'è pericolo di ustionarsi o ferirsi.
- Non staccare la spina dalla presa della corrente tirando il cavo, bensì afferrando la spina.
- È necessario staccare la spina dalla presa prima di effettuare operazioni di pulizia e manutenzione. Non è sufficiente portare la manopola per LA REGOLAZIONE DELLA TEMPERATURA sulla posizione ● (apparecchio spento) per eliminare ogni contatto elettrico.
- In caso di guasto, in nessun caso accedere ai meccanismi interni per tentare una riparazione.
- Non utilizzare, all'interno degli scomparti conservatori di cibi congelati, utensili taglienti ed appuntiti o apparecchi elettrici se non sono del tipo raccomandato dal costruttore.
- Non mettere in bocca cubetti appena estratti dal congelatore.
- Questo apparecchio non è da intendersi adatto all'uso da parte di persone (incluso bambini) con ridotte capacità fisiche, sensoriali o mentali, o prive di esperienza e

conoscenza, a meno che siano state supervisionate o istruite riguardo all'uso dell'apparecchio da una persona responsabile della loro sicurezza. I bambini dovrebbero essere supervisionati per assicurarsi che non giochino con l'apparecchio.

- Gli imballaggi non sono giocattoli per bambini.

## Smaltimento

- Smaltimento del materiale di imballaggio: attenersi alle norme locali, così gli imballaggi potranno essere riutilizzati.
- La direttiva Europea 2002/96/CE sui rifiuti di apparecchiature elettriche ed elettroniche (RAEE), prevede che gli elettrodomestici non debbano essere smaltiti nel normale flusso dei rifiuti solidi urbani. Gli apparecchi dismessi devono essere raccolti separatamente per ottimizzare il tasso di recupero e riciclaggio dei materiali che li compongono ed impedire potenziali danni per la salute e l'ambiente. Il simbolo del cestino barrato è riportato su tutti i prodotti per ricordare gli obblighi di raccolta separata. Per ulteriori informazioni, sulla corretta dismissione degli elettrodomestici, i detentori potranno rivolgersi al servizio pubblico preposto o ai rivenditori.

## Risparmiare e rispettare l'ambiente

- Installare l'apparecchio in un ambiente fresco e ben aerato, proteggerlo dall'esposizione diretta ai raggi solari, non disporlo vicino a fonti di calore.
- Per introdurre o estrarre gli alimenti, aprire le porte dell'apparecchio il più brevemente possibile. Ogni apertura delle porte causa un notevole dispendio di energia.
- Non riempire con troppi alimenti l'apparecchio: per una buona conservazione, il freddo deve poter circolare liberamente. Se si impedisce la circolazione, il compressore lavorerà continuamente.
- Non introdurre alimenti caldi: alzerebbero la temperatura interna costringendo il compressore a un grosso lavoro, con grande spreco di energia elettrica.
- Sbrinare l'apparecchio qualora si formasse del ghiaccio (vedi Manutenzione); uno spesso strato di ghiaccio rende più difficile la cessione di freddo agli alimenti e fa aumentare il consumo di energia.

## Anomalie e rimedi

Può accadere che l'apparecchio non funzioni. Prima di telefonare all'Assistenza (vedi Assistenza), controllare che non si tratti di un problema facilmente risolvibile aiutandosi con il seguente elenco.

### La lampada di illuminazione interna non si accende.

- La spina non è inserita nella presa della corrente o non abbastanza da fare contatto, oppure in casa non c'è corrente.

### Il frigorifero e il congelatore raffreddano poco.

- Le porte non chiudono bene o le guarnizioni sono rovinate.
- Le porte vengono aperte molto spesso.
- La manopola per LA REGOLAZIONE DELLA TEMPERATURA non è in posizione corretta.
- Il frigorifero o il congelatore sono stati riempiti eccessivamente.
- La temperatura ambiente di lavoro del prodotto è inferiore a 14°C.

### Nel frigorifero gli alimenti si gelano.

- La manopola per la LA REGOLAZIONE DELLA TEMPERATURA non è in posizione corretta.
- Gli alimenti sono a contatto con la parete posteriore.

**Il motore funziona di continuo.**

- La porta non è ben chiusa o viene aperta di continuo.
- La temperatura dell'ambiente esterno è molto alta.
- Lo spessore della brina supera i 2-3 mm (vedi Manutenzione).

**L'apparecchio emette molto rumore.**

- L'apparecchio non è stato installato ben in piano (vedi Installazione).
- L'apparecchio è stato installato tra mobili o oggetti che vibrano ed emettono rumori.
- Il gas refrigerante interno produce un leggero rumore anche quando il compressore è fermo: non è un difetto, è normale.

**La temperatura di alcune parti esterne del frigorifero è elevata.**

- Le temperature elevate sono necessarie per evitare la formazioni di condensa in particolari zone del prodotto.

**La parete in fondo alla cella frigo presenta brina o goccioline di acqua.**

- Si tratta del normale funzionamento del prodotto.

**Sul fondo del frigo c'è dell'acqua.**

- Il foro di scarico dell'acqua è otturato (vedi Manutenzione).

## Installation

! Before placing your new appliance into operation please read these operating instructions carefully. They contain important information for safe use, for installation and for care of the appliance.

! Please keep these operating instructions for future reference. Pass them on to possible new owners of the appliance.

### Positioning and connection

#### Positioning

1. Place the appliance in a well-ventilated humidity-free room.
2. Do not obstruct the rear fan grills. The compressor and condenser give off heat and require good ventilation to operate correctly and save energy.
3. Leave a space of at least 10 cm between the top part of the appliance and any furniture above it, and at least 5 cm between the sides and any furniture/side walls.
4. Ensure the appliance is away from any sources of heat (direct sunlight, electric stove, etc.).
5. In order to maintain the correct distance between the appliance and the wall behind it, fit the spacers supplied in the installation kit, following the instructions provided.

#### Levelling

1. Install the appliance on a level and rigid floor.
2. If the floor is not perfectly horizontal, adjust the refrigerator by tightening or loosening the front feet.

#### Electrical connections

After the appliance has been transported, carefully place it vertically and wait at least 3 hours before connecting it to the electricity mains. Before inserting the plug into the electrical socket ensure the following:

- The appliance is earthed and the plug is compliant with the law.
- The socket can withstand the maximum power of the appliance, which is indicated on the data plate located on the bottom left side of the fridge (e.g. 150 W).
- The voltage must be in the range between the values indicated on the data plate located on the bottom left side (e.g. 220-240V).
- The socket is compatible with the plug of the appliance. If the socket is incompatible with the plug, ask an authorised technician to replace it (see Assistance). Do not use extension cords or multiple sockets.

! Once the appliance has been installed, the power supply cable and the electrical socket must be easily accessible.

! The cable must not be bent or compressed.

! The cable must be checked regularly and replaced by authorised technicians only (see Assistance).

**! The manufacturer declines any liability should these safety measures not be observed.**

## Start-up and use

### Starting the appliance

**! Before starting the appliance, follow the installation instructions (see Installation).**

! Before connecting the appliance, clean the compartments and accessories well with lukewarm water and bicarbonate.

1. Insert the plug into the socket and ensure that the internal light illuminates.
2. Turn the TEMPERATURE ADJUSTMENT knob to an average value. After a few hours you will be able to put food in the refrigerator.

### Setting the temperature

The temperature inside the refrigerator compartment automatically adjusts itself according to the position of the TEMPERATURE ADJUSTMENT knob.

1 = warmest

5 = coldest

We recommend, however, a medium position.

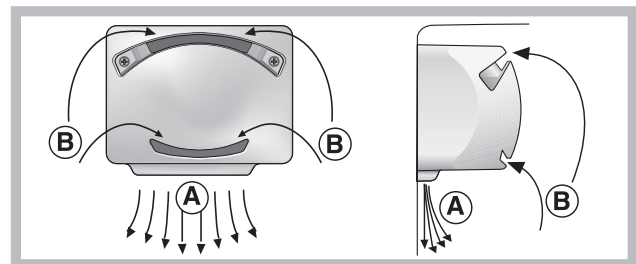
The cooling section of the refrigerator is located inside the back wall of the refrigerator compartment for increased space and improved aesthetics. During operation, the back wall will be covered in frost or water droplets depending on whether the compressor is operating or paused. Do not worry, the refrigerator is functioning normally.

If the TEMPERATURE ADJUSTMENT knob has been set on high values with large quantities of food and with a high ambient temperature, the appliance can operate continuously, resulting in excessive frost formation and excessive energy consumption: compensate for this by shifting the knob towards lower values (defrosting will occur automatically). In static appliances, the air circulates in a natural way: the colder air tends to move downwards as it is heavier. The food should be stored as follows:

Food	Arrangement inside the refrigerator
Fresh fish and meat	Above the fruit and vegetable bins
Fresh cheese	Above the fruit and vegetable bins
Cooked food	On any shelf
Salami, loaves of bread, chocolate	On any shelf
Fruit and vegetables	In the fruit and vegetable compartment bins
Eggs	On the shelf provided
Butter and margarine	On the shelf provided
Bottles, drinks, milk	On the shelves provided

### PURE WIND \*

It is recognizable due to the presence of the mechanism on the top part of the refrigerator compartment (see diagram).



Pure Wind maximises air circulation, improving the efficiency of the evaporator and helping to achieve the optimal temperature inside the refrigerator as quickly as possible each time it has been opened. The blown air (A) is cooled when it comes into contact with the cold wall, whereas the hotter air (B) is sucked up (see diagram).

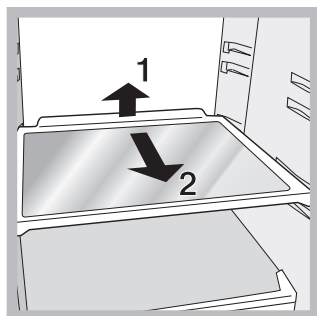
### Using the refrigerator to its full potential

- Place only cold or lukewarm foods in the compartment, not hot foods (see Precautions and tips).
- Remember that cooked foods do not last longer than raw foods.
- Do not store liquids in open containers. They will increase humidity in the refrigerator and cause condensation to form.

\* Varies by number and/or position, available only on certain models.

**SHELVES:** with or without grill.

Due to the special guides the shelves are removable and the height is adjustable (see diagram), allowing easy storage of large containers and food. Height can be adjusted without complete removal of the shelf.



**TEMPERATURE\*** Indicator light: to identify the coldest area in the refrigerator.

1. Check that OK appears clearly on the indicator light (see diagram).



2. If the word "OK" does not appear it means that the temperature is too high: adjust the REFRIGERATOR OPERATION knob to a higher (colder) position and wait approximately 10 hours until the temperature has stabilised.
3. Check the indicator light again: if necessary, readjust it following the initial process. If large quantities of food have been added or if the refrigerator door has been opened frequently, it is normal for the indicator not to show OK. Wait at least 10 hours before adjusting the REFRIGERATOR OPERATION knob to a higher setting.

**Using the freezer to its full potential**

- Do not re-freeze food that is defrosting or that has already been defrosted. These foods must be cooked and eaten (within 24 hours).
- Fresh food that needs to be frozen must not come into contact with food that has already been defrosted. Fresh food must be stored above the grill in the freezer compartment and if possible be in direct contact with the walls (side and rear), where the temperature drops below  $-18^{\circ}\text{C}$  and guarantees rapid freezing.
- Do not place glass bottles which contain liquids, and which are corked or hermetically sealed in the freezer because they could break.
- The maximum quantity of food that may be frozen daily is indicated on the plate containing the technical properties located on the bottom left side of the refrigerator compartment (for example: Kg/24h: 4)

! Do not open the door during freezing.

! If there is a power cut or malfunction, do not open the freezer door. This will help maintain the temperature inside the freezer, ensuring that foods are conserved for at least 9 - 14 hours.

! If the room temperature drops below  $14^{\circ}\text{C}$  for an extended period of time, the ideal temperature will not be reached in the freezer compartment and food preservation will be reduced.

\* Varies by number and/or position, available only on certain models.

**Maintenance and care****Switching the appliance off**

During cleaning and maintenance it is necessary to disconnect the appliance from the electricity supply.

It is not sufficient to set the temperature adjustment knobs on ● (appliance off) to eliminate all electrical contact.

**Cleaning the appliance**

- The external and internal parts, as well as the rubber seals may be cleaned using a sponge that has been soaked in lukewarm water and bicarbonate of soda or neutral soap. Do not use solvents, abrasive products, bleach or ammonia.
- The removable accessories may be soaked in warm water and soap or dishwashing liquid. Rinse and dry them carefully.
- The back of the appliance may collect dust which can be removed by delicately using the hose of a vacuum cleaner set on medium power. The appliance must be switched off and the plug must be pulled out before cleaning the appliance.

**Avoiding mould and unpleasant odours**

- The appliance is manufactured with hygienic materials which are odour free. In order to maintain an odour free refrigerator and to prevent the formation of stains, food must always be covered or sealed properly.
- If you want to switch the appliance off for an extended period of time, clean the inside and leave the doors open.

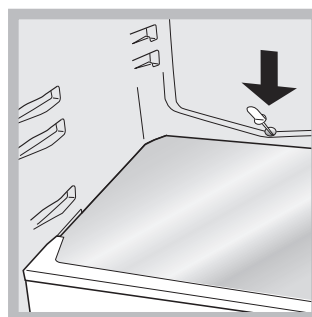
**Defrosting the appliance**

! Follow the instructions below.

Do not speed up the defrosting process by using any devices or tools other than the scraper provided (available only on certain models) , you may damage the refrigeration circuit.

**Defrosting the refrigerator compartment**

The refrigerator has an automatic defrosting function: water is ducted to the back of the appliance by a special discharge outlet (see diagram) where the heat produced by the compressor causes it to evaporate. It is necessary to clean the discharge hole regularly so that the water can flow out easily.

**Defrosting the freezer compartment**

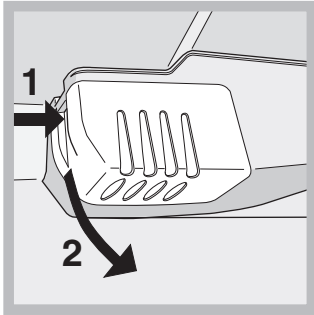
If the frost layer is greater than 5 mm, it is necessary to defrost manually:

1. Set the TEMPERATURE ADJUSTMENT knob to the position ●.
2. Wrap frozen foods in newspaper and place them in another freezer or in a cool place.
3. Leave the door open until the frost has melted completely. This can be made easier by placing containers with lukewarm water in the freezer compartment.
4. Clean and dry the freezer compartment carefully before switching the appliance on again.

- Wait for approximately 2 hours, i.e. until the ideal storage conditions have been restored, before placing food in the freezer compartment.

## Replacing the light bulb

To replace the light bulb in the refrigerator compartment, pull out the plug from the electrical socket. Follow the instructions below. Access the light bulb by removing the cover as indicated in the diagram. Replace it with a similar light bulb within the power range indicated on the cover (15W or 25W).



## Precautions and tips

! The appliance was designed and manufactured in compliance with international safety standards. The following warnings are provided for safety reasons and must be read carefully.



This appliance complies with the following Community Directives:

- 2006/95/CEE of 12/12/2006 (Low Voltage)
- 2004/108/CEE of 12/12/2004 (Electromagnetic Compatibility).
- 2011/65/EU (RoHS).
- 2012/19/UE.

### General safety

- The appliance was designed for domestic use inside the home and is not intended for commercial or industrial use.
- The appliance must be used to store and freeze food products by adults only and according to the instructions in this manual.
- The appliance must not be installed outdoors, even in covered areas. It is extremely dangerous to leave the appliance exposed to rain and storms.
- Do not touch the appliance with bare feet or with wet or moist hands and feet.
- Do not touch the internal cooling elements: this could cause skin abrasions or frost/freezer burns.
- When unplugging the appliance always pull the plug from the mains socket, do not pull on the cable.
- Before cleaning and maintenance, always switch off the appliance and disconnect it from the electrical supply. It is not sufficient to set the temperature adjustment knobs on (appliance off) to eliminate all electrical contact.
- In the case of a malfunction, under no circumstances should you attempt to repair the appliance yourself. Repairs carried out by inexperienced persons may cause injury or further malfunctioning of the appliance.
- Do not use any sharp or pointed utensils or electrical equipment - other than the type recommended by the manufacturer - inside the frozen food storage compartments.
- Do not put ice cubes taken directly from the freezer into your mouth.
- This appliance is not intended for use by persons (including

children) with reduced physical, sensory or lack of experience and knowledge unless they have been given supervision or instruction concerning use of the appliance by a person responsible for their safety. Children should be supervised to ensure that they do not play with the appliance.

- Keep packaging material out of the reach of children! It can become a choking or suffocation hazard.

### Disposal

- Observe local environmental standards when disposing packaging material for recycling purposes.
- The European Directive 2002/96/EC on Waste Electrical and Electronic Equipment (WEEE), requires that old household electrical appliances must not be disposed of in the normal unsorted municipal waste stream. Old appliances must be collected separately in order to optimise the recovery and recycling of the materials they contain and reduce the impact on human health and the environment. The crossed out "wheeled bin" symbol on the product reminds you of your obligation, that when you dispose of the appliance it must be separately collected. Consumers should contact their local authority or retailer for information concerning the correct disposal of their old appliance.

### Respecting and conserving the environment

- Install the appliance in a fresh and well-ventilated room. Ensure that it is protected from direct sunlight and do not place it near heat sources.
- Try to avoid keeping the door open for long periods or opening the door too frequently in order to conserve energy.
- Do not fill the appliance with too much food: cold air must circulate freely for food to be preserved properly. If circulation is impeded, the compressor will work continuously.
- Do not place hot food directly into the refrigerator. The internal temperature will increase and force the compressor to work harder and will consume more energy.
- Defrost the appliance if ice forms (see Maintenance). A thick layer of ice makes cold transference to food products more difficult and results in increased energy consumption.
- Regularly check the door seals and wipe clean to ensure they are free of debris and to prevent cold air from escaping (see Maintenance).

## Troubleshooting

If the appliance does not work, before calling for Assistance (see Assistance), check for a solution from the following list.

#### The internal light does not illuminate.

- The plug has not been inserted into the electrical socket, or not far enough to make contact, or there is no power in the house.

#### The refrigerator and the freezer do not cool well.

- The doors do not close properly or the seals are damaged.
- The doors are opened too frequently.
- The TEMPERATURE ADJUSTMENT knob is not in the correct position.
- The refrigerator or the freezer have been over-filled.
- The atmospheric temperature of the area surrounding the appliance is lower than 14°C.

#### The food inside the refrigerator is beginning to freeze.

- The TEMPERATURE ADJUSTMENT knob is not in the correct position.
- The food is in contact with the back inside wall of the refrigerator.

**The motor runs continuously.**

- The door is not closed properly or is continuously opened.
- The outside ambient temperature is very high.
- The thickness of the frost exceeds 2-3 mm (see Maintenance).

**The appliance makes a lot of noise.**

- The appliance has not been installed on a level surface (see Installation).
- The appliance has been installed between cabinets that vibrate and make noise.
- The internal refrigerant makes a slight noise even when the compressor is off. This is not a defect, it is normal.

**Some of the external parts of the refrigerator become hot.**

- These raised temperatures are necessary in order to avoid the formation of condensation on certain parts of the product.

**The back wall of the refrigerator unit is covered in frost or droplets of water**

- This shows the appliance is operating normally.

**There is water at the bottom of the refrigerator.**

- The water discharge hole is blocked (see Maintenance).

## Installation

! Conservez ce mode d'emploi pour pouvoir le consulter à tout moment. En cas de vente, de cession ou de déménagement, veillez à ce qu'il suive l'appareil pour informer le nouveau propriétaire sur son fonctionnement et lui fournir les conseils correspondants.

! Lisez attentivement les instructions : elles contiennent des conseils importants sur l'installation, l'utilisation et la sécurité de votre appareil.

### Mise en place et raccordement

#### Mise en place

1. Placez l'appareil dans une pièce bien aérée et non humide.
2. Ne bouchez pas les grilles d'aération arrière : le compresseur et le condensateur produisent de la chaleur et exigent une bonne aération pour bien fonctionner et réduire la consommation d'électricité.
3. Prévoir au moins 10 cm entre le haut de l'appareil et les meubles installés au-dessus et au moins 5 cm entre les côtés et les meubles/parois latérales.
4. Installez l'appareil loin de sources de chaleur (rayons directs du soleil, cuisinière électrique).
5. Pour maintenir une distance optimale entre le produit et la paroi arrière, montez les cales d'espacement comprises dans le kit d'installation et suivez les instructions de la notice spécialement prévue.

#### Mise à niveau

1. Installez l'appareil sur un sol plat et rigide.
2. Si le sol n'est pas parfaitement horizontal, vissez ou dévissez les petits pieds avant pour bien niveler l'appareil.

#### Raccordement électrique

Après le transport, placez l'appareil à la verticale et attendez au moins 3 heures avant de le raccorder à l'installation électrique. Avant de brancher la fiche dans la prise de courant, assurez-vous que :

- la prise est bien munie d'une terre conforme à la loi;
- la prise est bien apte à supporter la puissance maximale de l'appareil, indiquée sur la plaquette signalétique placée à l'intérieur du compartiment réfrigérateur en bas à gauche (ex. 150 W);
- la tension d'alimentation est bien comprise entre les valeurs indiquées sur la plaquette signalétique, placée en bas à gauche (ex. 220-240 V);
- la prise est bien compatible avec la fiche de l'appareil. En cas d'incompatibilité, faites remplacer la fiche par un technicien agréé (voir Assistance); n'utilisez ni rallonges ni prises multiples.

! Après installation de l'appareil, le câble électrique et la prise de courant doivent être facilement accessibles.

! Le câble ne doit être ni plié ni excessivement écrasé.

! Il doit être contrôlé périodiquement et ne peut être remplacé que par un technicien agréé (voir Assistance).

**! Nous déclinons toute responsabilité en cas de non respect des normes énumérées ci-dessus.**

## Mise en marche et utilisation

### Mise en service de l'appareil

**! Avant de mettre l'appareil en service, suivez bien les instructions sur l'installation (voir Installation).**

! Avant de brancher votre appareil, nettoyez bien les compartiments et les accessoires à l'eau tiède additionnée de bicarbonate.

1. Branchez la fiche dans la prise de courant et assurez-vous que l'éclairage intérieur s'allume.

2. Amenez le bouton de REGLAGE DE LA TEMPERATURE sur une valeur intermédiaire. Au bout de quelques heures, vous pourrez commencer à stocker des aliments dans le réfrigérateur.

### Réglage de la température

Le réglage de la température à l'intérieur du compartiment réfrigérateur est automatique en fonction de la position du bouton REGLAGE DE LA TEMPERATURE.

**1** = moins froid                      **5** = plus froid

Nous conseillons toutefois une position intermédiaire.

Pour augmenter la place disponible, simplifier le rangement et améliorer l'aspect esthétique, cet appareil loge sa "partie refroidissante" à l'intérieur de la paroi arrière du compartiment réfrigérateur. Pendant le fonctionnement de l'appareil, cette paroi est tour à tour couverte de givre ou de gouttelettes d'eau selon que le compresseur est en marche ou à l'arrêt. Ne vous inquiétez pas ! Votre réfrigérateur fonctionne normalement. Si vous amenez le bouton REGLAGE DE LA TEMPERATURE sur des valeurs plus élevées, que vous stockez de grandes quantités d'aliments et que la température ambiante est élevée, votre appareil peut fonctionner de façon continue, ce qui entraîne une formation abondante de givre et une consommation d'électricité excessive : amenez alors le bouton sur des valeurs plus basses (un dégivrage automatique sera lancé).

A l'intérieur des appareils statiques l'air circule de façon naturelle: l'air plus froid a tendance à descendre car il est plus lourd. Quelques exemples de rangement des aliments:

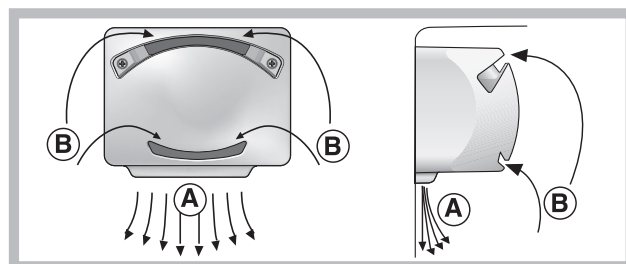
Aliments	Rangement à l'intérieur du réfrigérateur
Viande et poisson éviscéré	Au-dessus des bacs à fruits et légumes
Fromages frais	Au-dessus des bacs à fruits et légumes
Aliments cuits	Sur n'importe quelle clayette
Saucissons, pain de mie, chocolat	Sur n'importe quelle clayette
Fruits et légumes	Dans les bacs à fruits et à légumes
Œufs	Dans le balconnet prévu
Beurre et margarine	Dans le balconnet prévu
Bouteilles, boissons, lait	Dans le balconnet prévu

### Système de refroidissement

Cet appareil monte un des systèmes de refroidissement décrits ci après : il est donc important de savoir lequel et en tenir compte pour respecter le mode de conservation des aliments.

#### PURE WIND\*

On le reconnaît à la présence d'un dispositif appliqué à la paroi dans le haut du compartiment réfrigérateur (voir figure).



Pure Wind qui optimise au maximum la circulation de l'air, améliore l'efficacité de l'évaporateur et contribue à rétablir très

\* Leur nombre et/ou leur emplacement peut varier, n'existe que sur certains modèles.

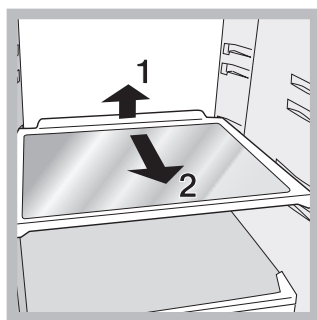
rapidement la température à l'intérieur du réfrigérateur après chaque ouverture. L'air soufflé (A) refroidit au contact de la paroi froide, tandis que l'air plus chaud (B) est aspiré (voir figure).

## Pour profiter à plein de votre réfrigérateur

- N'introduisez que des aliments froids ou à peine tièdes, jamais chauds (voir Précautions et conseils).
- Les aliments cuits contrairement à ce que l'on croit ne se conservent pas plus longtemps que les aliments crus.
- N'introduisez pas de récipients non fermés contenant des liquides : ces derniers entraîneraient une augmentation de l'humidité et la formation d'eau condensée.

**CLAYETTES:** pleines ou grillagées.

Elles sont amovibles et réglables en hauteur grâce à des glissières spéciales (voir figure), pour le rangement de récipients ou d'aliments de grande dimension. Pour régler la hauteur, pas besoin de sortir la clayette complètement.



Indicateur de **TEMPERATURE\*** : pour repérer la zone la plus froide à l'intérieur du réfrigérateur.

1. Contrôler que l'indicateur affiche bien OK (voir figure).



2. Si le message OK n'est pas affiché, c'est que la température est trop élevée : régler le bouton FONCTIONNEMENT REFRIGERATEUR sur un numéro plus élevé (plus froid) et attendre environ 10 h jusqu'à ce que la température se stabilise.
3. Contrôler l'indicateur une nouvelle fois : si nécessaire, procéder à un nouveau réglage. Si de grosses quantités d'aliments ont été stockées ou si la porte du réfrigérateur est ouverte très souvent, il est normal que l'indicateur n'indique pas OK. Attendre au moins 10 h avant de régler le bouton FONCTIONNEMENT REFRIGERATEUR sur un chiffre plus élevé.

## Pour profiter à plein de votre congélateur

- Ne recongelez pas des aliments décongelés ou en cours de décongélation ; il faut les faire cuire et les consommer (dans les 24 heures).
- Les aliments frais à congeler ne doivent pas être placés au contact d'aliments déjà congelés ; il faut les stocker sur la clayette du compartiment freezer et, de préférence, tout contre ses parois (latérales et arrière) où la température qui descend au-dessous de  $-18^{\circ}\text{C}$  garantit une vitesse de congélation adéquate.
- Ne stockez pas dans votre congélateur des bouteilles en verre contenant des liquides, bouchées ou fermées

\* Leur nombre et/ou leur emplacement peut varier, n'existe que sur certains modèles.

hermétiquement, elles pourraient se briser.

- La quantité journalière maximale d'aliments pouvant être congelée est indiquée sur l'étiquette des caractéristiques, placée dans le compartiment réfrigérateur en bas à gauche (exemple : 4 Kg/24h).

! Evitez d'ouvrir la porte pendant la phase de congélation.

! En cas de coupure de courant ou de panne, n'ouvrez pas la porte du congélateur : les produits surgelés et congelés se conserveront ainsi sans problème pendant 9 - 14 heures environ.

! Si la température ambiante se maintient longtemps au-dessous de  $14^{\circ}\text{C}$ , le compartiment freezer n'arrive pas à atteindre les températures indispensables à une longue conservation et la période de conservation sera par conséquent réduite.

## Entretien et soin

### Mise hors tension

Pendant les opérations de nettoyage et d'entretien, mettez l'appareil hors tension en débranchant la fiche de l'appareil de la prise de courant. Il ne suffit pas de placer le bouton de réglage de la température sur ● (appareil éteint) pour éliminer tout contact électrique.

### Nettoyage de l'appareil

- Nettoyez l'extérieur, l'intérieur et les joints en caoutchouc à l'aide d'une éponge imbibée d'eau tiède additionnée de bicarbonate de soude ou de savon neutre. N'utilisez pas de solvants, de produits abrasifs, d'eau de Javel ou d'ammoniaque.
- mettez tremper les accessoires amovibles dans de l'eau chaude additionnée de savon ou de liquide vaisselle. Rincez-les et essuyez-les soigneusement.
- Le dos de l'appareil a tendance à s'empoussiérer, pour éliminer la poussière avec délicatesse, après avoir éteint l'appareil et débranché la fiche, servez-vous d'un aspirateur montant un accessoire adéquat et réglé sur une puissance intermédiaire.

### Contre la formation de moisissures et de mauvaises odeurs

- Cet appareil est fabriqué dans des matériaux hygiéniques qui ne transmettent pas d'odeur. Pour sauvegarder cette caractéristique, veillez à bien emballer et couvrir vos aliments. Vous éviterez par la même occasion la formation de taches.
- Si vous devez laisser votre appareil éteint pendant une période de temps prolongée, nettoyez-le bien l'intérieur et laissez les portes ouvertes.

### Dégivrage de l'appareil

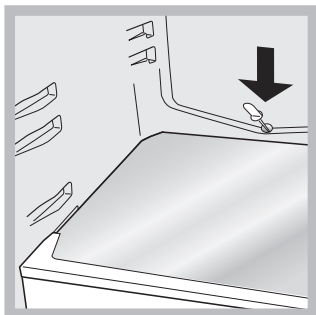
! Conformez-vous aux instructions suivantes.

N'accélérez pas le processus avec des dispositifs ou des ustensiles autres que la raclette à givre fournie avec l'appareil (n'existe que sur certains modèles), vous risqueriez d'endommager le circuit réfrigérant.

### Dégivrage du compartiment réfrigérateur

Le réfrigérateur est muni d'un système de dégivrage automatique : l'eau est acheminée vers la paroi arrière par un trou d'évacuation (voir figure) où la chaleur produite par le compresseur la fait évaporer. Il vous suffit de nettoyer périodiquement le trou d'évacuation pour permettre à l'eau de s'écouler normalement.





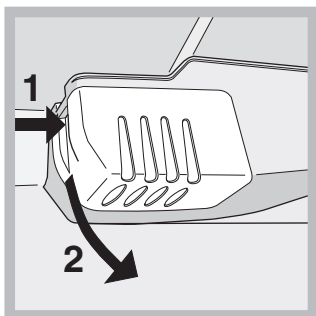
### Dégivrage du compartiment congélateur

Si la couche de givre dépasse 5 mm, procédez à un dégivrage manuel :

1. Amenez le bouton de REGLAGE DE LA TEMPERATURE sur ●.
2. Enveloppez vos produits surgelés ou congelés dans du papier et placez-les dans un endroit frais.
3. Laissez la porte ouverte jusqu'à ce que le givre fonde complètement; pour accélérer cette opération placez dans le compartiment congélateur des récipients d'eau tiède.
4. Nettoyez et séchez soigneusement le compartiment congélateur avant de rallumer l'appareil.
5. Avant de ranger vos aliments dans le compartiment congélateur, attendez environ 2 heures pour le rétablissement des conditions idéales de conservation des aliments.

### Remplacement de l'ampoule d'éclairage

Pour remplacer l'ampoule d'éclairage du compartiment réfrigérateur, débranchez la fiche de la prise de courant. Suivez les indications fournies ci-dessous. Pour pouvoir remplacer l'ampoule, démontez le couvercle de protection comme illustré (voir figure). Remplacez-la par une ampoule semblable dont la puissance doit correspondre à celle indiquée sur le couvercle de protection (15 W ou 25 W).



## Précautions et conseils

! L'appareil a été conçu et fabriqué conformément aux normes internationales de sécurité. Ces conseils sont fournis pour des raisons de sécurité et doivent être lus attentivement.



Cet appareil est conforme aux Directives Communautaires suivantes :

- 2006/95/CEE du 12/12/2006 (Basse Tension)
- 2004/108/CEE du 12/12/2004 (Compatibilité Electromagnétique)
- 2011/65/EU (RoHS).
- 2012/19/UE.

## Sécurité générale

- Cet appareil a été conçu pour un usage familial, de type non professionnel.
- Cet appareil qui sert à conserver et à congeler des aliments ne doit être utilisé que par des adultes conformément aux instructions du mode d'emploi.
- Cet appareil ne doit pas être installé en extérieur, même dans un endroit à l'abri, il est en effet très dangereux de le laisser exposé à la pluie et aux orages.
- Ne touchez pas à l'appareil pieds nus ou si vos mains ou pieds sont mouillés ou humides.
- Ne touchez pas aux parties refroidissantes: vous pourriez vous brûler ou vous blesser.
- Pour débrancher la fiche de la prise de courant, sortez la fiche, ne tirez surtout pas sur le câble.
- Avant d'effectuer toute opération de nettoyage ou d'entretien, débranchez la fiche de la prise de courant. Il ne suffit pas de placer le bouton de REGLAGE DE LA TEMPERATURE sur ● (appareil éteint) pour éliminer tout contact électrique.
- En cas de panne, n'essayez en aucun cas d'accéder aux mécanismes internes pour tenter de réparer l'appareil.
- Ne pas utiliser, à l'intérieur des compartiments de conservation pour aliments congelés, d'ustensiles pointus et coupants ou d'appareils électriques d'un type autre que celui recommandé par le fabricant.
- Ne pas porter à la bouche des glaçons à peine sortis du congélateur.
- Cet appareil n'est pas prévu pour être utilisé par des personnes (y compris les enfants) dont les capacités physiques, sensorielles ou mentales sont réduites, ou des personnes dénuées d'expérience ou de connaissance, sauf si elles ont pu bénéficier, par l'intermédiaire d'une personne responsable de leur sécurité, d'une surveillance ou d'instructions préalables concernant l'utilisation de l'appareil. Il convient de surveiller les enfants afin qu'ils ne jouent pas avec l'appareil.
- Les emballages ne sont pas des jouets pour enfants.

## Mise au rebut

- Mise au rebut du matériel d'emballage : conformez-vous aux réglementations locales, les emballages pourront ainsi être recyclés.
- La Directive Européenne 2002/96/EC sur les Déchets des Equipements Electriques et Electroniques (DEEE), exige que les appareils ménagers usagés ne soient pas jetés dans le flux normal des déchets municipaux. Les appareils usagés doivent être collectés séparément afin d'optimiser le taux de récupération et le recyclage des matériaux qui les composent et réduire l'impact sur la santé humaine et l'environnement. Le symbole de la "poubelle barrée" est apposée sur tous les produits pour rappeler les obligations de collecte séparée. Les consommateurs devront contacter les autorités locales ou leur revendeur concernant la démarche à suivre pour l'enlèvement de leur vieil appareil.

## Economies et respect de l'environnement

- Installez votre appareil dans un endroit frais et bien aéré, protégez-le contre l'exposition directe aux rayons du soleil et ne le placez pas près de sources de chaleur.
- Pour introduire ou sortir les aliments, n'ouvrez les portes de l'appareil que le temps strictement nécessaire. Chaque ouverture de porte cause une considérable dépense d'énergie.
- Ne chargez pas trop votre appareil: pour une bonne conservation des aliments, le froid doit pouvoir circuler librement. Si la circulation est entravée, le compresseur travaillera en permanence.
- N'introduisez pas d'aliments chauds : ces derniers font monter la température intérieure ce qui oblige le compresseur à travailler beaucoup plus en gaspillant un tas d'électricité.

- Dégivrez l'appareil dès que de la glace se dépose (voir Entretien); une couche de glace trop épaisse gêne considérablement la cession de froid aux aliments et augmente la consommation d'électricité.
- Gardez toujours les joints propres et en bon état pour qu'ils adhèrent bien aux portes et ne laissent pas le froid s'échapper (voir Entretien).

## Anomalies et remèdes

Il peut arriver que l'appareil ne fonctionne pas. Avant de téléphoner au service de dépannage (voir Assistance), contrôlez s'il ne s'agit pas d'un problème facile à résoudre à l'aide de la liste suivante.

### **Le voyant intérieur ne s'allume pas.**

- La fiche n'est pas branchée dans la prise de courant ou pas assez enfoncée pour qu'il y ait contact ou bien il y a une coupure de courant.

### **Le réfrigérateur et le congélateur refroidissent peu.**

- Les portes ne ferment pas bien ou les joints sont abîmés.
- Ouverture trop fréquente des portes.
- La position du bouton de REGLAGE DE LA TEMPERATURE n'est pas correcte.
- Le réfrigérateur et le congélateur sont excessivement remplis.
- La température ambiante de travail du produit est inférieure à 14°C.

### **Le moteur est branché en permanence.**

- La porte n'est pas bien fermée ou trop souvent ouverte.
- La température à l'extérieur est très élevée.
- L'épaisseur du givre dépasse 2-3 mm (voir Entretien).

### **L'appareil est très bruyant.**

- L'appareil n'a pas été installé bien à plat (voir Installation).
- L'appareil est installé entre des meubles ou des objets qui vibrent et font du bruit.
- Le gaz réfrigérant interne produit un léger bruit même quand le compresseur est à l'arrêt : il ne s'agit pas d'un défaut, c'est tout à fait normal.

### **La température est élevée à certains endroits de l'extérieur du réfrigérateur.**

- Les températures élevées sont nécessaires pour éviter la formation d'eau condensée dans des zones particulières du produit.

### **Formation de givre ou de gouttelettes d'eau sur la paroi arrière du compartiment réfrigérateur.**

- Il s'agit du fonctionnement normal du produit.

### **Il y a de l'eau dans le fond du réfrigérateur.**

- Le trou d'évacuation de l'eau est bouché (voir Entretien).

## Instalación

! Es importante conservar este manual para poder consultarlo cuando sea necesario. En caso de venta, cesión o traslado, verifique que permanezca junto al aparato para informar al nuevo propietario sobre su funcionamiento y sobre las precauciones durante su uso

! Lea atentamente las instrucciones: contienen información importante sobre la instalación, sobre el uso y sobre la seguridad.

### Colocación y conexión

#### Colocación

1. Coloque el aparato en un ambiente bien aireado y seco.
2. No obstruya las rejillas posteriores de ventilación: el compresor y el condensador emiten calor y requieren una buena aireación para funcionar bien y limitar el consumo eléctrico.
3. Deje una distancia mínima de 10 cm. entre la parte superior del aparato y los muebles situados encima y de 5 cm., como mínimo, entre los costados y los muebles o paredes laterales.
4. Mantenga el aparato lejos de fuentes de calor (por ej. la luz solar directa o una cocina eléctrica).
5. Para mantener una distancia óptima entre el producto y la pared posterior, coloque los distanciadores que se encuentran en la caja de instalación siguiendo las instrucciones presentes en la hoja correspondiente.

#### Nivelación

1. Instale el aparato sobre un piso plano y rígido.
2. Si el piso no fuera perfectamente horizontal, compense los desniveles atornillando o desatornillando las patas delanteras.

#### Conexión eléctrica

Después de su transporte, coloque el aparato verticalmente y espere 3 horas como mínimo antes de conectarlo a la red eléctrica. Antes de enchufarlo a la toma de corriente, controle que:

- la toma posea la conexión a tierra y que sea conforme a la ley;
- el enchufe sea capaz de soportar la carga máxima de potencia de la máquina indicada en la placa de características ubicada en la parte inferior izquierda del frigorífico (ej. 150 W);
- la tensión de alimentación esté comprendida entre los valores indicados en la placa de características ubicada abajo a la izquierda (ej. 220-240V);
- la toma sea compatible con el enchufe del aparato. Si no fuera así, solicite la sustitución del enchufe a un técnico autorizado (ver Asistencia); no utilice prolongaciones ni conexiones múltiples.

! Una vez instalado el aparato, el cable eléctrico y la toma de corriente deben ser fácilmente accesibles.

! El cable no debe sufrir pliegues ni compresiones.

! El cable debe ser revisado periódicamente y sustituido sólo por técnicos autorizados (ver Asistencia).

**! La empresa declina toda responsabilidad en los casos en que no hayan sido respetadas estas normas.**

## Puesta en funcionamiento y

### USO

#### Poner en marcha el aparato

**! Antes de poner en marcha el aparato, siga las instrucciones sobre la instalación (ver Instalación).**

! Antes de conectar el aparato, limpie bien los compartimientos y los accesorios con agua tibia y bicarbonato.

1. Enchufe el aparato en la toma de corriente y verifique que se encienda la lámpara de iluminación interna.
2. Gire el mando de REGULACIÓN DE LA TEMPERATURA hasta un valor medio. Después de algunas horas será posible introducir alimentos en el frigorífico.

#### Regulación de la temperatura

La temperatura interna del compartimento frigorífico se regula automáticamente en base a la posición del mando de REGULACIÓN DE LA TEMPERATURA.

**1** = menos frío

**5** = más frío

Se aconseja, en todo caso, poner una posición media.

Para aumentar el espacio disponible y mejorar el aspecto estético, este aparato posee la "parte refrigerante" ubicada en el interior de la pared posterior del compartimento frigorífico. Durante el funcionamiento, dicha pared se presentará cubierta de escarcha o de gotitas de agua según si el compresor está en funcionamiento o en pausa. ¡No se preocupe por ello! El frigorífico está trabajando de forma normal.

Si se coloca la perilla de REGULACIÓN DE LA TEMPERATURA en valores altos, con grandes cantidades de alimentos y con una temperatura ambiente elevada, el aparato puede funcionar continuamente, produciendo una excesiva formación de escarcha y aumentando el consumo de electricidad. evítelo desplazando la perilla hacia valores más bajos (se efectuará un descongelamiento automático).

En los aparatos estáticos el aire circula de modo natural: el más frío tiende a descender porque es más pesado. He aquí como disponer los alimentos:

Alimento	Ubicación en el refrigerador
Carne y pescado limpio	Sobre los recipientes para fruta y verdura
Quesos frescos	Sobre los recipientes para fruta y verdura
Alimentos cocidos	En cualquier estante
Salchichón, pan, chocolate	En cualquier estante
Fruta y verdura	En los recipientes para fruta y verdura
Huevos	En el balconcito correspondiente
Mantequilla y margarina	En el balconcito correspondiente
Botellas, bebidas, leche	En el balconcito correspondiente

Indicador de **TEMPERATURA\***: para individualizar la zona más fría del frigorífico.

1. Controle que en el indicador se destaque en forma evidente OK (ver la figura).



2. Si no aparece el mensaje OK significa que la temperatura es demasiado elevada: regule el mando de FUNCIONAMIENTO DEL FRIGORÍFICO hasta una posición más alta (más frío) y espere proximadamente 10 h hasta que la temperatura se haya estabilizado.

\* La cantidad y/o su ubicación pueden variar, se encuentra solo en algunos modelos.

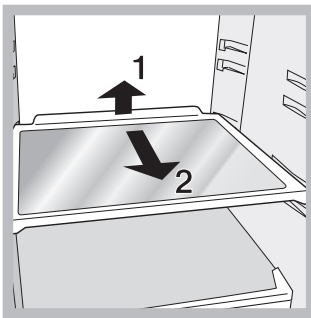
3. Controle nuevamente el indicador: si es necesario, realice una nueva regulación. Si se han introducido grandes cantidades de alimentos o si se ha abierto frecuentemente la puerta del frigorífico, es normal que el indicador no marque OK. Espere 10 h como mínimo antes de llevar el mando de **FUNCIONAMIENTO DEL FRIGORÍFICO** hasta una posición más alta.

### Uso óptimo del frigorífico

- Introduzca sólo alimentos fríos o apenas tibios, nunca calientes (ver Precauciones y consejos).
- Recuerde que los alimentos cocidos no se mantienen durante más tiempo que los crudos.
- No introduzca recipientes destapados con líquidos: produciría un aumento de humedad con la consiguiente formación de condensación.

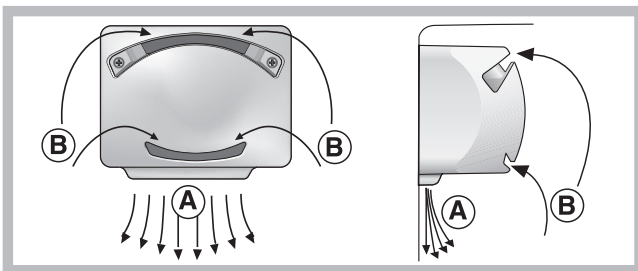
**BANDEJAS:** enteras o tipo rejilla.

Son extraíbles y su altura es regulable gracias a las guías especiales (ver la figura), se utilizan para introducir recipientes o alimentos de gran tamaño. Para regular la altura no es necesario extraer las bandejas completamente.



### PURE WIND \*

Es identificable por la presencia del dispositivo en la pared superior del compartimento frigorífico (ver la figura).



Pure Wind optimiza al máximo la circulación del aire, mejorando la eficiencia del evaporador y contribuyendo a alcanzar con mayor rapidez la temperatura adecuada dentro del frigorífico luego de su apertura. El aire ventilado (A) se enfría en contacto con la pared fría, mientras que el aire más caliente (B) se aspira (ver la figura).

### Uso óptimo del congelador

- No vuelva a congelar alimentos que están por descongelar o descongelados; dichos alimentos deben ser previamente cocinados para ser consumidos (dentro de las 24 horas).
- Los alimentos frescos por congelar no deben colocarse en contacto con los ya congelados; se deben colocar sobre la rejilla del compartimento congelador, si es posible, en contacto con las paredes (laterales y posterior) donde la temperatura desciende por debajo de los  $-18^{\circ}\text{C}$  y garantiza una mayor velocidad de congelación.
- No coloque en el congelador botellas de vidrio que contengan líquidos, tapadas o cerradas herméticamente porque podrían romperse.

- La cantidad máxima diaria de alimentos a congelar está indicada en la placa de características ubicada en el compartimento frigorífico abajo a la izquierda (por ejemplo: 4 Kg/24h).

! Evite abrir la puerta durante la congelación.

! Cuando se produzca una interrupción de corriente o una avería, no abra la puerta del congelador: de este modo, los alimentos congelados se conservarán sin alteración durante aproximadamente 9-14 horas.

! Si durante un largo período de tiempo la temperatura ambiente permanece por debajo de los  $14^{\circ}\text{C}$ , no se alcanzan las temperaturas necesarias para una larga conservación en el compartimento congelador y, por lo tanto, el período de conservación resultará menor.

## Mantenimiento y cuidados

### Cortar la corriente eléctrica

Durante los trabajos de limpieza y mantenimiento, es necesario aislar el aparato de la red de alimentación eléctrica, desenchufándolo: No es suficiente llevar el mando para la regulación de la temperatura hasta la posición ● (aparato apagado) para eliminar todo contacto eléctrico.

### Limpiar el aparato

- Las partes externas, las partes internas y las juntas de goma se pueden limpiar con una esponja empapada en agua tibia y bicarbonato sódico o jabón neutro. No utilice disolventes, productos abrasivos, lejía o amoníaco.
- Los accesorios extraíbles se pueden colocar en remojo en agua caliente y jabón o detergente para platos. Enjuáguelos y séquelos con cuidado.
- La parte posterior del aparato tiende a cubrirse de polvo que se puede eliminar, después de haber apagado y desenchufado el aparato, utilizando con delicadeza la boca de la aspiradora y trabajando con una potencia media.

### Evitar la formación de moho y malos olores

- El aparato está fabricado con materiales higiénicos que no transmiten olores. Para mantener esta característica es necesario que los alimentos estén siempre protegidos y bien cerrados. Esto evitará también la formación de manchas.
- Si se debe apagar el aparato por un largo período, limpie su interior y deje las puertas abiertas.

### Descongelar el aparato

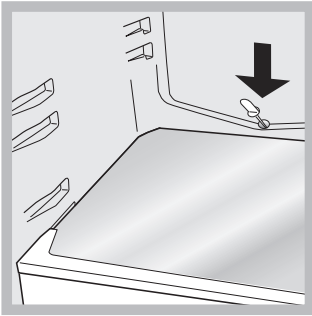
! Respete las instrucciones que se dan a continuación.

No acelere el proceso con dispositivos o utensilios diferentes de la rasqueta que se suministra con el aparato (se encuentra solo en algunos modelos) porque se podría dañar el circuito refrigerante.

### Descongelar el compartimento frigorífico

El frigorífico posee descongelación automática: el agua se envía hacia la parte posterior por un orificio de descarga (ver la figura) donde el calor producido por el compresor la hace evaporar. La única intervención que se debe realizar periódicamente consiste en limpiar el orificio de descarga para que el agua pueda fluir libremente.

\* La cantidad y/o su ubicación pueden variar, se encuentra solo en algunos modelos.



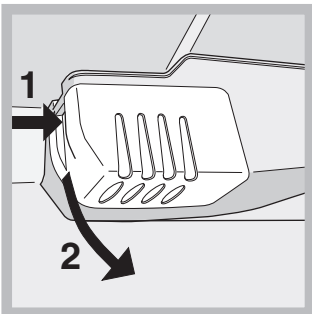
### Descongelar el compartimento congelador

Si la capa de escarcha es superior a los 5 mm es necesario realizar una descongelación manual:

1. Coloque el mando de REGULACIÓN DE LA TEMPERATURA en la posición ●.
2. Envuelva los alimentos congelados en papel de periódico y colóquelos en otro congelador o en un lugar fresco.
3. Deje la puerta abierta hasta que la escarcha se haya derretido completamente; facilite la operación colocando en el compartimento congelador recipientes con agua tibia.
4. Limpie y seque con cuidado el compartimento congelador antes de volver a encender el aparato.
5. Antes de introducir los alimentos en el compartimento congelador, espere aproximadamente 2 horas para restablecer las condiciones ideales de conservación.

### Sustituir la bombilla

Para sustituir la bombilla de iluminación del compartimento frigorífico, desenchufe el aparato. Siga las instrucciones que se dan a continuación. Acceda a la lámpara quitando la protección como se indica en la figura. Sustitúyala con otra bombilla con una potencia igual a la indicada en la protección (15 W o 25 W).



## Precauciones y consejos

! El aparato ha sido proyectado y fabricado en conformidad con las normas internacionales sobre seguridad. Estas advertencias se suministran por razones de seguridad y deben ser leídas atentamente.



Este equipamiento es conforme con las siguientes Directivas Comunitarias:

- 2006/95/CEE del 12/12/2006 (Baja Tensión)
- 2004/108/CEE del 12/12/2004 (Compatibilidad Electromagnética).
- 2011/65/EU (RoHS).
- 2012/19/UE.

### Seguridad general

- El aparato ha sido pensado para un uso de tipo no profesional en el interior de una vivienda.
- El aparato debe ser utilizado para conservar y congelar alimentos sólo por personas adultas y según las indicaciones contenidas en este manual.
- El aparato no se debe instalar al aire libre ni siquiera si el lugar está protegido debido a que es muy peligroso dejarlo expuesto a la lluvia y tormentas.
- No toque el aparato estando descalzo o con las manos o pies mojados o húmedos.
- No toque las piezas refrigerantes internas: podría quemarse o herirse.
- No desenchufe el aparato tirando del cable sino sujetando el enchufe.
- Es necesario desenchufar el aparato antes de realizar operaciones de limpieza y de mantenimiento. No es suficiente llevar el mando para LA REGULACIÓN DE LA TEMPERATURA hasta la posición ● (aparato apagado) para eliminar todo contacto eléctrico.
- En caso de avería, nunca acceda a los mecanismos internos para intentar una reparación.
- En el interior de los compartimentos donde se conservan alimentos congelados, no utilice utensilios cortantes o con punta ni aparatos eléctricos, que no sean los recomendados por el fabricante.
- No introduzca en su boca cubitos apenas extraídos del congelador.
- Este aparato no puede ser utilizado por personas (incluidos los niños) con capacidades físicas, sensoriales o mentales disminuidas o sin experiencia, salvo que estén supervisadas o instruidas sobre el uso del aparato por una persona responsable de su seguridad. Los niños deberían ser controlados para garantizar que no jueguen con el aparato.
- Los embalajes no son juguetes para los niños.

### Eliminación

- Eliminación del material de embalaje: respete las normas locales, de esta manera los embalajes podrán ser reutilizados.
- En base a la Norma europea 2002/96/CE de Residuos de aparatos Eléctricos y Electrónicos (RAEE), los electrodomésticos viejos no pueden ser arrojados en los contenedores municipales habituales; tienen que ser recogidos selectivamente para optimizar la recuperación y reciclado de los componentes y materiales que los constituyen, y reducir el impacto en la salud humana y el medioambiente. El símbolo del cubo de basura tachado se marca sobre todos los productos para recordar al consumidor la obligación de separarlos para la recogida selectiva. El consumidor debe contactar con la autoridad local o con el vendedor para informarse en relación a la correcta eliminación de su electrodoméstico viejo.

### Ahorrar y respetar el medio ambiente

- Instale el aparato en un ambiente fresco y bien aireado, protéjalo de la exposición directa a los rayos solares y no lo coloque cerca de fuentes de calor.
- Para introducir o extraer los alimentos, abra las puertas del aparato el menor tiempo posible. Cada apertura de las puertas produce un notable gasto de energía.
- No llene con demasiados alimentos el aparato: para una buena conservación, el frío debe poder circular libremente. Si se impide la circulación, el compresor trabajará continuamente.
- No introduzca alimentos calientes: elevarían la temperatura interior obligando al compresor a un mayor trabajo con un gran gasto de energía eléctrica.

- Descongele el aparato si se formara hielo (ver Mantenimiento); una espesa capa de hielo vuelve más difícil la cesión de frío a los alimentos y hace que aumente el consumo de energía.
- Mantenga eficientes y limpias las juntas para que se adhieran bien a las puertas y no dejen salir el frío (ver Mantenimiento).

## Anomalías y soluciones

Puede suceder que el aparato no funcione. Antes de llamar al Servicio de Asistencia Técnica (ver Asistencia), controle que no se trate de un problema fácilmente solucionable con la ayuda de la siguiente lista.

### La lámpara de iluminación interna no se enciende.

- El enchufe no está introducido en el tomacorriente o no lo está suficientemente como para hacer contacto o bien en la casa no hay corriente.

### El refrigerador y el congelador enfrían poco.

- Las puertas no cierran bien o las juntas están dañadas.
- Las puertas se abren demasiado frecuentemente.
- El mando de REGULACIÓN DE LA TEMPERATURA no está en la posición correcta.
- El frigorífico o el congelador se han llenado excesivamente.
- La temperatura ambiente de trabajo del producto es menor que 14°C.

### En el frigorífico los alimentos se congelan.

- El mando de REGULACIÓN DE LA TEMPERATURA no está en la posición correcta.
- Los alimentos están en contacto con la pared posterior.

### El motor funciona continuamente.

- La puerta no está bien cerrada o se abre continuamente.
- La temperatura del ambiente externo es muy alta.
- El espesor de la escarcha supera los 2-3 mm (ver Mantenimiento).

### El aparato hace mucho ruido.

- El aparato no fue instalado en un lugar bien plano (ver Instalación).
- El aparato ha sido instalado entre muebles u objetos que vibran y producen ruidos.
- El gas refrigerante interior produce un ligero ruido aún cuando el compresor está detenido: no es un defecto, es normal.

### La temperatura de algunas partes externas del frigorífico es elevada.

- Las temperaturas elevadas son necesarias para evitar la formación de condensación en zonas particulares del producto.

### En la pared del fondo de la cámara de refrigeración se ha formado escarcha o gotitas de agua.

- Se trata del funcionamiento normal del producto.

### En el fondo del refrigerador hay agua.

- El orificio de descarga del agua está obturado (ver Mantenimiento).

## Instalação

! É importante guardar este folheto para poder consultá-lo a qualquer momento. No caso de venda, cessão ou mudança, assegure-se que o mesmo permaneça junto com o aparelho para informar ao novo proprietário sobre o funcionamento e as suas respectivas advertências.

! Leia com atenção as instruções: há informações importantes sobre a instalação, a utilização e a segurança.

### Posicionamento e ligação

#### Posicionamento

1. Posicione o aparelho num ambiente bem ventilado e não húmido.
2. Não tape as grades traseiras de ventilação: o compressor e o condensador emitem calor e necessitam de uma boa ventilação para funcionarem bem e os consumos de electricidade diminuirão.
3. Deixe uma distância de pelo menos 10 cm. entre a parte superior do aparelho e os móveis que houver acima, e de pelo menos 5 cm. entre as laterais e os móveis/paredes aos lados.
4. Deixe o aparelho longe de fontes de calor (a luz do sol directa, um fogão eléctrico).
5. Para manter uma distância ideal entre o produto e a parede posterior, montar os distanciadores presentes no kit de instalação seguindo as instruções presentes na folha dedicada.

#### Nivelamento

1. Instale o aparelho sobre um piso plano e rígido.
2. Se o pavimento não for perfeitamente horizontal, para compensar, desatarraxe ou atarraxe os pés dianteiros.

#### Ligação eléctrica

Depois do transporte, posicione o aparelho na vertical e aguarde pelo menos 3 horas antes de ligar o sistema eléctrico. Antes de colocar a ficha na tomada eléctrica, certifique-se que:

- a tomada tenha uma ligação à terra e seja em conformidade com a legislação;
- a tomada tenha a capacidade de suportar o carga máxima de potência da máquina, indicada na placa de identificação situada no compartimento frigorífico em baixo à esquerda (p. ex.: 150 W);
- a tensão de alimentação seja entre os valores indicados na placa de identificação, situada embaixo à esquerda (p. ex.: 220-240 V);
- a tomada seja compatível com a ficha do aparelho. Em caso contrário peça a substituição da ficha a um técnico autorizado (veja a Assistência); não utilize extensões nem tomadas múltiplas.

! Com o aparelho instalado, deve ser fácil o acesso ao cabo eléctrico e à tomada eléctrica.

! O cabo não deve ser dobrado nem sofrer pressões.

! O cabo deve ser verificado periodicamente e substituído somente por técnicos autorizados (veja a Assistência).

! A empresa exime-se de qualquer responsabilidade se estas regras não forem obedecidas.

## Início e utilização

### Iniciar o aparelho

! Antes de iniciar o aparelho, obedeça as instruções para a instalação (veja a Instalação).

! Antes de ligar o aparelho limpe bem os compartimentos e os acessórios com água morna e bicarbonato.

1. Ligue a ficha numa tomada eléctrica e assegure-se que a lâmpada de iluminação interna.
2. Rode o selector para A REGULAÇÃO DA TEMPERATURA num valor médio. Depois de algumas horas será possível guardar alimentos no frigorífico.

### Regulação da temperatura

A temperatura no interior do compartimento frigorífico regula-se automaticamente em função da posição do botão para a REGULAÇÃO DA TEMPERATURA.

1 = menos frio

5 = mais frio.

É aconselhado em todo o caso uma posição média.

Para aumentar o espaço a disposição e melhorar a aparência do aparelho, o mesmo tem a "parte refrigeradora" situada no interior do painel traseiro do compartimento frigorífico. Este painel, durante o funcionamento, estará coberto de gelo, ou de gotinhas de água, dependendo se o compressor estiver a funcionar ou em pausa. Não se preocupe com isto! O frigorífico está a funcionar de modo normal. Se configurarse o botão para a REGULAÇÃO DA TEMPERATURA em valores altos, com grandes quantidades de alimentos e com uma temperatura ambiente alta, o aparelho poderá funcionar continuamente, e favorecer uma formação excessiva de gelo e consumos de electricidade excessivos: para evitar isto, coloque o selector em valores mais baixos (o gelo será derretido automaticamente).

Nos aparelhos estáticos o ar circula de maneira natural: o mais frio tende a subir por ser mais pesado. Veja como guardar os alimentos:

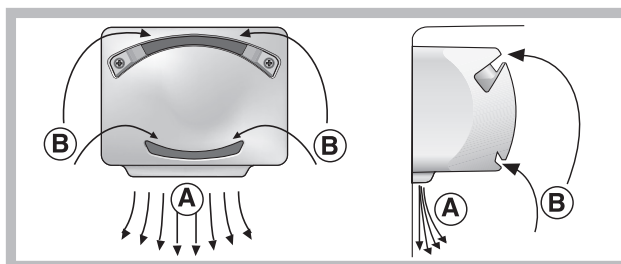
Alimento	Disposição no frigorífico
Carne e peixe limpo	Sobre as gavetas para frutas e verduras
Queijo fresco	Sobre as gavetas para frutas e verduras
Alimentos cozidos	Em quaisquer prateleiras
Chouriço, pão de forma, chocolate	Em quaisquer prateleiras
Frutas e verduras	Nas gavetas para frutas e hortaliças
Ovos	Na respectiva prateleira da porta
Manteiga e margarina	Na respectiva prateleira da porta
Garrafas, bebidas, leite	Na respectiva prateleira da porta

### Sistema de refrigeração

Este aparelho é equipado com um dos sistemas de refrigeração descritos a seguir: é importante reconhecê-lo e levá-lo em consideração para as modalidades de conservação dos alimentos.

#### PURE WIND\*

Pode ser reconhecido pela presença do dispositivo na parede superior do compartimento frigorífico (veja a figura).



Pure Wind otimiza ao máximo a circulação do ar, melhorando a eficácia do evaporador e ajudando a alcançar mais rapidamente a temperatura correcta no interior do frigorífico após cada abertura. O ar soprado (A) arrefece em contacto com a parede fria, enquanto que o ar mais quente (B) é aspirado (veja a figura).

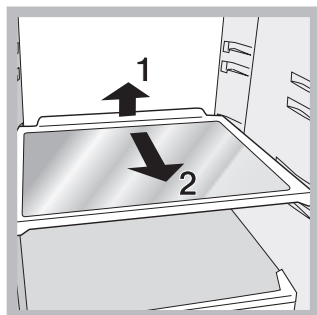
\* Variáveis em número e/ou na posição, presente somente em alguns modelos.

## Utilize melhor o frigorífico

- Coloque somente alimentos frios ou levemente mornos, mas não quentes (veja Precauções e conselhos).
- Lembre-se que os alimentos cozidos não se mantêm mais tempo do que os crus.
- Não guarde líquidos em recipientes destampados: poderão provocar aumento de humidade com consequente formação de condensação.

### PRATELEIRAS: vidro ou de grade.

Podem ser extraídas e têm altura regulável mediante as guias para este fim (veja a figura), para introduzir recipientes ou alimentos de tamanho grande. Para regular a altura não é necessário retirar inteiramente a prateleira.



Indicador da **TEMPERATURA\***: para identificar a zona mais fria do frigorífico.

1. Verifique se no indicador está em OK de maneira bem evidente (veja a figura).



2. Se não aparecer a escrita OK significa que a temperatura está alta demais: regule a selector de FUNCIONAMENTO DO FRIGORÍFICO numa posição mais alta (mais fria) e aguarde aproximadamente 10 h. até a temperatura estabilizar-se.
3. Verifique novamente o indicador: e, se for necessário, realize uma nova regulação. Se forem guardadas grandes quantidades de alimentos ou se a porta for aberta frequentemente, é normal que o indicador não esteja em OK. Aguarde pelo menos 10 h. antes de regular o selector de FUNCIONAMENTO DO FRIGORÍFICO numa posição mais alta.

## Utilize melhor o congelador

- Não congele novamente alimentos que estiverem a descongelar-se ou descongelados; estes alimentos devem ser cozidos para ser consumados (dentro de 24 horas).
- Los alimentos frescos por congelar no deben colocarse en contacto con los ya congelados; se deben colocar sobre la rejilla del compartimento congelador, si es posible, en contacto con las paredes (laterales y posterior) donde la temperatura desciende por debajo de los  $-18^{\circ}\text{C}$  y garantiza una mayor velocidad de congelación.
- Não coloque no congelador garrafas de vidro contendo líquidos, tampadas ou fechadas hermeticamente, porque poderão partir-se.
- A quantidade máxima diária de alimentos a ser congelada é indicada na placa de identificação, situada

no compartimento frigorífico, embaixo à esquerda (por exemplo: Kg/24h 4).

- ! Durante a congelação evite abrir a porta.
- ! Em caso de interrupção de corrente ou de avaria, não abra a porta do congelador: desta maneira os alimentos congelados em casa ou industriais não sofrerão alterações durante aproximadamente 9 ~ 14 horas.
- ! Se durante muito tempo, a temperatura ambiente permanecer inferior a  $14^{\circ}\text{C}$ , não se chegará plenamente às temperaturas necessárias para uma longa conservação no compartimento congelador e, portanto, o período de conservação será reduzido.

## Manutenção e cuidados

### Interromper a corrente eléctrica

Durante as operações de limpeza e manutenção é necessário isolar o aparelho da rede eléctrica:

Não é suficiente colocar os selectores de regulação da temperatura na posição ● (aparelho desligado) para eliminar todos os contactos eléctricos.

### Limpar o aparelho

- As partes externas, as partes internas e as guarnições de borracha podem ser limpadas com uma esponja molhada de água morna e bicarbonato de sódio ou sabão neutro. Não empregue solventes, abrasivos, água de javel nem amoníaco.
- Os acessórios removíveis podem ser colocados de molho em água quente e sabão ou detergente para pratos. Enxágue-os e enxugue-os com cuidado.
- Na parte de trás do aparelho tende a acumular-se poeira, que pode ser eliminada, depois de ter desligado o aparelho e retirado a ficha da tomada eléctrica, utilizando delicadamente o bocal comprido de um aspirador de pó, regulado numa potência média.

### Evite bolor e maus cheiros

- Este aparelho foi fabricado com materiais higiénicos que não transmitem odores. Para manter esta característica é necessário os alimentos serem sempre protegidos e bem fechados. Isto também evitará a formação de manchas.
- Se for deixar o aparelho muito tempo desligado, limpe-o por dentro e deixe as portas abertas.

### Descongelar o aparelho

! Obedeça as seguintes instruções.

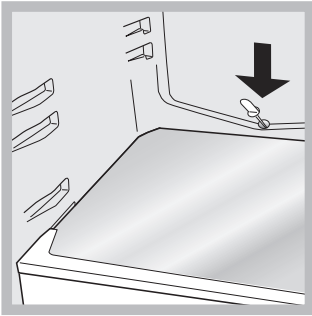
Não acelere o processo com meios ou utensílios diferentes da espátula fornecida (presente somente em alguns modelos), porque poderá danificar o circuito refrigerante.

### Descongelar o compartimento frigorífico

Este frigorífico é equipado com degelo automático: a água derretida é conduzida para a parte traseira através de um furo de descarga (veja a figura) desta maneira o calor produzido pelo compressor evapora-se. A única intervenção a ser realizada periodicamente consiste na limpeza do furo de descarga para a água poder defluir desimpedida.

\* Variáveis em número e/ou na posição, presente somente em alguns modelos.





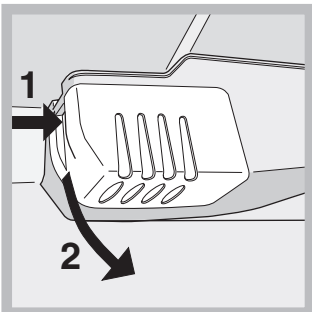
### Descongelo do compartimento congelador

Se a camada de gelo for superior a 5 mm, será necessário descongelar manualmente:

1. Coloque o selector para A REGULAÇÃO DA TEMPERATURA na posição ●.
2. Envolve os alimentos congelados industrialmente ou em casa com folhas de papel e guarde-os num sítio fresco.
3. Deixe a porta aberta até o gelo ter-se derretido inteiramente; para facilitar a operação coloque recipientes com água morna dentro do compartimento congelador.
4. Limpe e enxugue o compartimento congelador com cuidado antes ligar novamente o aparelho.
5. Antes de introduzir os alimentos no compartimento do congelador, aguardar aproximadamente duas horas para o restabelecimento das condições ideais de conservação.

### Substituição da lâmpada

Para substituir a lâmpada de iluminação do compartimento frigorífico, desligue a ficha da tomada de corrente. Obedeça as seguintes instruções. Para obter acesso à lâmpada, retire a protecção da maneira indicada na figura. Substitua-a por uma de potência análoga à indicada na protecção (15 W o 25 W).



## Precauções e conselhos

! Este aparelho foi projectado e fabricado em conformidade com as regras internacionais de segurança. Estas advertências são fornecidas para razões de segurança e devem ser lidas com atenção.



Esta aparelhagem é em conformidade com as seguintes Directivas da Comunidade Europeia:

- 2006/95/CEE do 12/12/2006 (Baixa Tensão)
- 2004/108/CEE do 12/12/2004 (Compatibilidade Electromagnética)
- 2011/65/EU (RoHS).
- 2012/19/UE.

### Segurança geral

- Este aparelho foi concebido para uma utilização de tipo não profissional, no âmbito de uma morada.
- Este aparelho deve ser utilizado somente por pessoas

adultas, para conservar e congelar alimentos, segundo as instruções apresentadas neste folheto.

- Este aparelho não deve ser instalado ao ar livre mesmo se num sítio abrigado, porque é muito perigoso deixá-lo exposto à chuva e temporais.
- Não toque neste aparelho com os pés descalços nem com as mãos ou os pés molhados ou húmidos.
- Não toque nas partes de refrigeração internas: há perigo de queimaduras e feridas.
- Não puxe o cabo eléctrico para desligar a ficha da tomada, mas pegue pela ficha.
- É necessário desligar a ficha da tomada antes de realizar operações de limpeza e manutenção. Não é suficiente colocar os selectores de regulação da temperatura na posição ● (aparelho desligado) para eliminar todos os contactos eléctricos.
- No caso de avaria, nunca mexa nos mecanismos internos para tentar reparar.
- Não utilize, no interior dos compartimentos para guardar alimentos congelados, utensílios cortantes e pontiagudos ou dispositivos eléctricos se não forem do tipo recomendado pelo construtor.
- Não coloque na boca cubos de gelo assim que os retirar do congelador.
- Não é previsto que este aparelho seja utilizado por pessoas (inclusive crianças) com reduzidas capacidades físicas, sensoriais ou mentais, por pessoas inexperientes ou sem conhecimento, a não ser que sejam vigiadas ou que tenham recebido instruções preliminares sobre o uso do aparelho por parte de uma pessoa responsável pela sua segurança. As crianças deveriam ser vigiadas para evitar que brinquem com o aparelho.
- Os embalagens não são brinquedos para as crianças.

### Eliminação

- Eliminação do material de embalagem: obedeça as regras locais, ou reutilize as embalagens.
- A directiva Europeia 2002/96/CE referente à gestão de resíduos de aparelhos eléctricos e electrónicos (RAEE), prevê que os electrodomésticos não devem ser escoados no fluxo normal dos resíduos sólidos urbanos. Os aparelhos desactualizados devem ser recolhidos separadamente para otimizar a taxa de recuperação e reciclagem dos materiais que os compõem e impedir potenciais danos para a saúde humana e para o ambiente. O símbolo constituído por um contentor de lixo barrado com uma cruz deve ser colocado em todos os produtos por forma a recordar a obrigatoriedade de recolha separada. Os consumidores devem contactar as autoridades locais ou os pontos de venda para solicitar informação referente ao local apropriado onde devem depositar os electrodomésticos velhos.

### Economizar e respeitar o meio ambiente

- Instale este aparelho num ambiente fresco e bem ventilado, proteja-o contra a exposição directa aos raios do sol, não o coloque perto de fontes de calor.
- Para colocar ou retirar alimentos, abra as portas deste aparelho o mais rapidamente possível. Cada vez que abrir as portas causa um notável gasto de energia.
- Não encha este aparelho com alimentos demais: para uma boa conservação, o frio deve poder circular livremente. Se impedir-se a circulação, o compressor funcionará continuamente.
- Não coloque dentro alimentos quentes: aumentarão a temperatura interna forçando o compressor a funcionar muito, com grande desperdício de energia eléctrica.
- Descongele este aparelho quando se formar gelo (veja a Manutenção); uma camada grossa de gelo torna mais difícil a transmissão do frio aos alimentos e aumenta o consumo de energia.
- Mantenha as guarnições eficientes e limpas, de maneira que adiram bem nas portas e não deixem o frio sair (veja a Manutenção).

## Anomalias e soluções

Pode acontecer que este aparelho não funcione. Antes de telefonar à Assistência técnica (veja a Assistência), verifique se não se trata de um problema fácil de resolver com a ajuda da seguinte lista.

### **A lâmpada de iluminação interna não se acende.**

- A ficha não está ligada na tomada eléctrica ou não está bem ligada e portanto não há contacto, ou então não há corrente em casa.

### **O frigorífico e o congelador refrigeram pouco.**

- As portas não se fecham bem ou as guarnições estão estragadas.
- As portas são abertas com frequência excessiva.
- O selector para A REGULAÇÃO DA TEMPERATURA não está na posição certa
- O frigorífico ou o congelador foram enchidos demais.
- A temperatura ambiente de trabalho do produto é inferior a 14°C.

### **Os alimentos congelam-se no frigorífico.**

- O selector para A REGULAÇÃO DA TEMPERATURA não está na posição certa.
- Os alimentos estão encostados na parede traseira.

### **O motor está a funcionar continuamente.**

- A porta não está bem fechada ou é aberta continuamente.
- A temperatura do ambiente externo está muito alta.
- A espessura do gelo ultrapassa 2 ~ 3 mm. (veja a Manutenção).

### **O aparelho está a fazer ruído.**

- O aparelho não foi instalado bem plano (veja a Instalação).
- O aparelho foi instalado entre móveis ou objectos que vibram e emitem ruídos.
- O gás refrigerante interno produz um ruído leve mesmo quando o compressor estiver parado: não é um defeito, é normal.

### **A temperatura de algumas partes externas do frigorífico é elevada.**

- As temperaturas elevadas são necessárias para evitar a formação de condensa em particulares zonas do produto.

### **A parede no fundo da cela frigorífica apresenta gelo ou gotas de água**

- Trata-se do normal funcionamento do produto.

### **No fundo do frigorífico há água.**

- O furo de descarga da água está entupido (veja a Manutenção).

## Instalacja

! Należy zachować niniejszą książeczkę instrukcji dla przyszłych konsultacji. W razie sprzedaży, odsprzedaży, czy przeniesienia urządzenia w inne miejsce należy upewnić się, by przekazane została ono razem z instrukcją, aby nowy właściciel zapoznać się mógł z działaniem urządzenia i z odnośnymi informacjami.

! Należy uważnie przeczytać instrukcję obsługi gdyż zawiera ona ważne informacje dotyczące instalacji oraz właściwego i bezpiecznego użytkowania urządzenia.

## Ustawienie i podłączenie

### Ustawienie

1. Ustawić lodówko-zamrażarkę w pomieszczeniu przewiewnym i nie wilgotnym.
2. Nie zasłaniać kratki wentylacyjnych: sprężarka i skraplacz wytwarzają ciepło i wymagają dobrego przewiewu powietrza w celu właściwego funkcjonowania i oszczędności energii elektrycznej.
3. Pomiędzy górną częścią urządzenia i ewentualnymi meblami pozostawić co najmniej 10 cm, a co najmniej 5 cm pomiędzy ściankami bocznymi i meblami.
4. Lodówko-zamrażarkę ustawiać daleko od źródeł ciepła (promieni słonecznych, kuchenki elektrycznej).
5. Aby utrzymać optymalną odległość produktu od ściany mieszkania należy zamontować odpowiednie części odległościowe, które znajdują się na wyposażeniu i według instrukcji.

### Wypoziomowanie

1. Ustawić lodówko-zamrażarkę na podłodze płaskiej i sztywnej.
2. Jeśli podłoga nie jest idealnie pozioma, dokonać kompensacji poprzez dokręcenie lub odkręcenie przednich nóżek.

### Podłączenie do sieci elektrycznej

Po transporcie ustawić lodówko-zamrażarkę w pozycji pionowej, a podłączyć do sieci elektrycznej dopiero po 3 godzinach. Przed włożeniem wtyczki do gniazdka sprawdzić, czy:

- gniazdko posiada odpowiednie uziemienie i zgadza się z obowiązującymi przepisami;
- gniazdko jest w stanie wytrzymać maksymalne obciążenie mocy lodówko-zamrażarki, jaka jest wskazana na tabliczce znamionowej, znajdującej się po lewej stronie u dołu w komorze lodówki (na przykład 150W);
- napięcie zasilania musi zawierać się w wartościach podanych na tabliczce znamionowej, znajdującej się u dołu, po lewej stronie (na przykład 220-240V);
- gniazdko musi być kompatybilne z wtyczką urządzenia. W przeciwnym wypadku zażądać od autoryzowanego technika wymiany wtyczki (I> patrz Serwis); nie używać przedłużaczy lub rozgałęźników.

! Tak ustawić lodówko-zamrażarkę, aby przewód elektryczny i gniazdko prądu były łatwo dostępne.

! Kabla nie wolno zginać i uważać, aby nie został zgnieciony.

! Przewód elektryczny musi być okresowo sprawdzany i wymieniany jedynie przez autoryzowanych techników (patrz Serwis).

**! W przypadku braku przestrzegania powyższych warunków producent zwolniony zostanie z wszelkiej odpowiedzialności.**

## Uruchomienie i użytkowanie

### Włączenie lodówko-zamrażarki

**! Przed włączeniem urządzenia, należy postąpić zgodnie z instrukcją instalowania (patrz Instalowanie).**

! Przed podłączeniem urządzenia do sieci dokładnie wyczyścić jego wnęki i akcesoria letnią wodą i sodą oczyszczoną.

1. Włożyć wtyczkę do gniazda i sprawdzić, czy zaświeci się lampka wewnątrz lodówki.
2. Przekręcić i ustawić pokrętkę REGULACJA TEMPERATURY na pośredniej wartości. Dopiero po kilku godzinach można włożyć artykuły spożywcze do lodówki.

### Regulacja temperatury

Temperatura wewnątrz lodówki reguluje się automatycznie w zależności od pozycji pokrętki REGULACJA TEMPERATURY.

**1** = mniej zimno    **5** = bardziej zimno

Zaleca się, w każdym razie, pozycję średnią. W celu zwiększenia miejsca do dyspozycji i ze względu na lepszą estetykę, lodówko-zamrażarka ma "system chłodzący" umieszczony wewnątrz tylnej ściany lodówki. Ściana ta, w trakcie funkcjonowania, pokrywa się szronem lub spływają po niej krople wody w zależności od tego, czy kompresor pracuje, czy też znajduje się w stanie spoczynku. Nie przejmujcie się tym! Lodówko-zamrażarka pracuje normalnie.

Jeśli ustawi się pokrętkę REGULACJA TEMPERATURY na wysokich wartościach, przy dużych ilościach artykułów spożywczych oraz z wysoką temperaturą otoczenia urządzenie to będzie pracowało bez przerwy, będzie powodowało tworzenie się szronu i nadmierne zużycie energii elektrycznej: należy wtedy przestawić pokrętkę na niższe wartości (wykonane zostanie automatyczne usuwanie oblodzenia). W urządzeniach statycznych powietrze krąży w sposób naturalny: Powietrze zimniejsze opada do dołu ponieważ jest cięższe. Oto jak układać artykuły spożywcze.

żywność	Rozmieszczenie w lodówce
Mięso i wyczyszczone ryby	Nad szufladkami na owoce i warzywa
Świeży ser	Nad szufladkami na owoce i warzywa
Ugotowane potrawy	Na jakiegokolwiek półce
Kiełbasy, chleb puszkowany, czekolada	Na jakiegokolwiek półce
Owoce i warzywa	W szufladkach na owoce i warzywa
jajka	Na właściwej półeczce
Masło i margaryna	Na właściwej półeczce
Butelki, napoje, mleko	Na właściwej półeczce

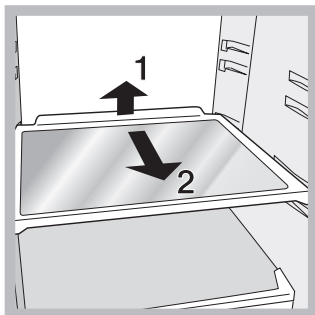
### Najlepszy sposób wykorzystania lodówki

- Wkładać artykuły spożywcze jedynie zimne lub letnie, ale nie ciepłe (Zalecenia i środki ostrożności).
- Pamiętajcie należy, że ugotowane artykuły spożywcze nie mogą być przechowywane dłużej od surowych.
- Nie przechowywać płynów w otwartych pojemnikach: zwiększałyby wilgotność z konsekwencją formowania się skroplin.

### PÓŁKI: pełne lub kratki.

Można je wyciągnąć, a prowadnice służą do wyregulowania wysokości ich umieszczenia (patrz rysunek) tak, aby umożliwić ustawienie na nich pojemników lub produktów żywnościowych nawet o znacznych wymiarach. Aby wyregulować wysokość nie ma konieczności całkowitego wyjęcia półki.

\* Zmienna ilość i pozycja, znajduje się tylko w niektórych modelach.



Wskaźnik **TEMPERATURA\***: w celu określenia najniższej strefy lodówki.

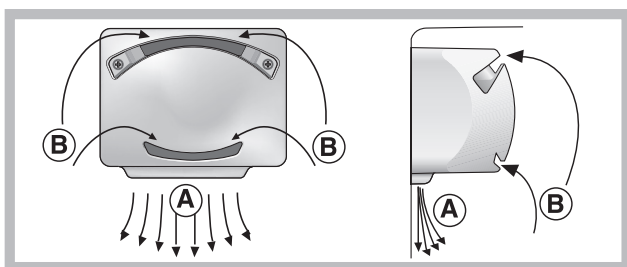
1. Sprawdzić, czy na wskaźniku jest oznaczenie OK (patrz rysunek).



2. Jeśli znak OK nie jest widoczny oznacza że temperatura jest zbyt wysoka; przestawić pokrętko DZIAŁANIE LODÓWKI na wyższą pozycję (zimniej) i odczekać około 10 godzin na ustabilizowanie się temperatury.
3. Sprawdzić ponownie wskaźnik: Gdy jest to konieczne jeszcze raz przeprowadzić regulację. Jeśli włożone zostały jednocześnie duże ilości artykułów spożywczych, lub jeśli często otwiera się drzwi lodówki, to normalnym jest fakt, że wskaźnik nie pokaże OK. Odczekać co najmniej 10 godzin przed przystąpieniem do regulacji za pomocą pokrętła DZIAŁANIE LODÓWKI na wyższą pozycję.

### PURE WIND\*

Można go rozpoznać poprzez obecność urządzenia w górnej części komory lodówki (patrz rysunek).



Pure Wind maksymalnie optymalizuje cyrkulację powietrza, zwiększając skuteczność parownika i umożliwiając szybsze osiągnięcie właściwej temperatury wewnątrz lodówki po każdym jej otwarciu. Dmuchane powietrze (A) chłodzi się po zetknięciu z zimną ścianką, natomiast cieplejsze powietrze (B) jest zasysane (patrz rysunek).

### Najlepszy sposób użytkowania zamrażarki

- Nie zamrażać ponownie artykułów spożywczych, które są całkowicie lub w części rozmrożone; takie artykuły należy ugotować lub zjeść (w przeciągu do 24 godzin).
- Świeże artykuły, które mają być zamrożone, nie mogą stykać się z już zamrożonymi artykułami; należy je ułożyć na górnym poziomie przy ściankach (bocznych lub tylnych), gdzie temperatura jest niższa od  $-18^{\circ}\text{C}$  i zapewnia szybkie zamrażanie.

- Nie wkładać do zamrażarki szklanych butelek z płynami zamkniętymi hermetycznie lub korkiem ponieważ mogą popękać.
- Maksymalna ilość artykułów spożywczych jakie mogą być zamrożone w danym dniu wskazana jest na tabliczce znamionowej, znajdującej się we wnętrzu lodówki u dołu po lewej stronie (przykład: kg/24godz 4).

! Podczas fazy zamrażania nie otwierać drzwi.

! W przypadku przerwy w dopływie prądu lub w przypadku usterki, nie otwierać drzwi zamrażarki: w ten sposób w ciągu do 9-14 godzin artykuły zamrożone i mrożonki nie ulegną zniszczeniu.

! Jeśli przez dłuższy czas temperatura otoczenia jest niższa niż  $14^{\circ}\text{C}$ , zamrażarka może mieć trudności z osiągnięciem i utrzymaniem temperatur niezbędnych do przechowywania w niej pokarmów przez dłuższy czas. Z tego powodu okres przechowywania pokarmów w zamrażarce może być krótszy.

## Konserwacja i utrzymanie

### Odłączenie prądu elektrycznego

Podczas czyszczenia i konserwacji należy odłączyć urządzenie od sieci elektrycznej poprzez wyciągnięcie wtyczki z gniazda: Nie wystarczy ustawić pokrętko do regulacji temperatury na pozycji ● (urządzenie wyłączone), aby wyeliminować każdy kontakt z energią elektryczną.

### Mycie urządzenia

- Części zewnętrzne, części wewnętrzne i gumowe uszczelki myć gąbką zmoczoną letnią wodą i sodą oczyszczaną lub neutralnym mydłem. Nie używać rozpuszczalników, środków żrących, wybielaczy lub amoniaku.
- Części, które można wyjąć, mogą być myte w ciepłej wodzie z mydłem lub płynem do mycia talerzy. Ostrożnie wypłukać i dokładnie wysuszyć.
- Tył urządzenia pokrywa się kurzem, który może być usunięty delikatnie odkurzaczem ustawionym na średnią moc, stosując do tego celu długi przewód giętki z końcówką w formie dziobu i po odłączeniu lodówko- zamrażarki od prądu.

### Unikanie pleśni i nieprzyjemnych zapachów

- Urządzenie zostało zbudowane z higienicznych surowców, które nie wytwarzają zapachów. Aby utrzymać tę właściwość, potrawy muszą być zawsze zabezpieczone i dobrze zamknięte. W ten sposób unika się także tworzenia plam.
- W przypadku, gdy urządzenie zostanie wyłączone na dłuższy czas należy go umyć, a drzwi pozostawić otwarte.

### Usuwanie oblodzenia w lodówko-zamrażarce

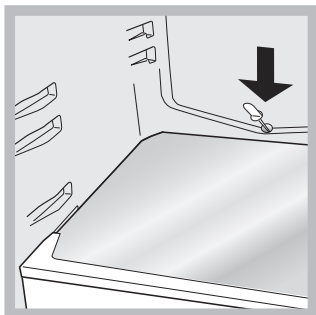
! Dostosować się do poniższych instrukcji.

Nie przyspieszać procesu za pomocą urządzeń lub narzędzi innych niż skrobak jaki jest na wyposażeniu (znajduje się tylko w niektórych modelach), ponieważ zachodzi obawa uszkodzenia obwodu mrożącego.

#### Usuwanie oblodzenia z lodówki

Lodówka jest wyposażona w funkcję automatycznego usuwania oblodzenia: woda odprowadzana jest za lodówkę za pomocą odpowiedniego otworu (patrz rysunek), gdzie ciepło wytworzone przez sprężarkę powoduje jej odparowanie. Jedyną czynnością jaką należy wykonać co jakiś czas, to wyczyszczenie otworu odpływowego tak, aby woda mogła swobodnie wyciekać.

\* Zmienna ilość i pozycja, znajduje się tylko w niektórych modelach.



### Usuwanie oblodzenia z zamrażarki

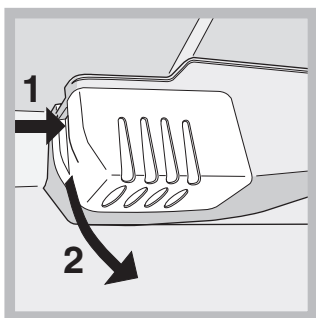
Jeśli warstwa oblodzenia jest grubsza od 5 mm należy usunąć oblodzenie z zamrażarki ręcznie:

1. Ustawić pokrętko REGULACJI TEMPERATURY na pozycję ●.
2. Owinąć mrożonki i zamrożoną żywność w papier i odłożyć w chłodne miejsce.
3. Pozostawić otwarte drzwi aż do momentu, kiedy oblodzenie rozpuści się całkowicie; można ułatwić sobie pracę poprzez umieszczenie w zamrażarce pojemników z letnią wodą.
4. Przed włączeniem lodówki-zamrażarki wyczyścić i wysuszyć dokładnie komorę zamrażarki.
5. Przed włożeniem produktu żywnościowego do zamrażarki poczekać co najmniej 2 godziny do momentu przywrócenia optymalnych warunków przechowywania.

### Wymiana żarówki

Aby wymienić żarówkę lodówki, należy najpierw wyciągnąć wtyczkę z gniazdka prądu. Postępować zgodnie z instrukcjami podanymi poniżej. Odmontować zabezpieczenie, aby dojść do żarówki i tak jak wskazano na rysunku.

Wymienić na żarówkę o mocy takiej, jaka jest wskazana na zabezpieczeniu (15 W lub 25 W).



## Zalecenia i środki ostrożności

! Urządzenie zostało zaprojektowane i wyprodukowane zgodnie z międzynarodowymi przepisami bezpieczeństwa. Mając na względzie Wasze bezpieczeństwo podajemy Wam poniższe zalecenia, które należy uważnie przeczytać.



Niniejsze urządzenie zostało wyprodukowane zgodnie z następującymi przepisami EWG:

- 2006/95/CEE z dn. 12/12/2006 (o Niskim Napięciu)
- 2004/108/CEE z 12/12/2004 (o Zgodności Elektromagnetycznej).
- 2011/65/EU (RoHS).
- 2012/19/UE.

## Ogólne zasady bezpieczeństwa

- Niniejsze urządzenie przeznaczone jest do zastosowań domowych oraz nieprofesjonalnych.
- Urządzenie jest przeznaczone do przechowywania i zamrażania żywności, może być obsługiwane jedynie przez osoby dorosłe oraz według instrukcji podanych w niniejszej książeczce.
- Nie należy instalować urządzenia poza domem, nawet jeśli miejsce to jest chronione daszkiem, gdyż wystawienie urządzenia na działanie deszczu i burz jest bardzo niebezpieczne.
- Nie dotykać urządzenia, stojąc przy nim boso lub mając ręce czy stopy mokre lub wilgotne.
- Nie dotykać wewnętrznych części chłodzących: istnieje możliwość poparzenia lub zranienia.
- Nie wyjmować wtyczki z gniazdka, ciągnąc za kabel, lecz trzymając za wtyczkę.
- Przed przystąpieniem do operacji czyszczenia lub konserwacji wyjąć wtyczkę z gniazdka. Nie wystarczy ustawić pokrętko do REGULACJI TEMPERATURY na pozycję ● (urządzenie wyłączone), aby wyeliminować każdy kontakt z energią elektryczną.
- W razie usterek nie należy w żadnym wypadku próbować dostać się do wewnętrznych części urządzenia, próbując samemu je naprawiać.
- Nie używać w sektorach lodówki/zamrażarki przeznaczonych do przechowywania zamrożonej żywności, ostrych i spiczastych narzędzi oraz urządzeń elektrycznych, które nie są dozwolone przez producenta.
- Nie wkładać do jamy ustnej kubków lodowych dopiero co wyjętych z zamrażarki.
- Urządzenie to nie jest przystosowane do obsługi przez osoby (w tym dzieci) o ograniczonych możliwościach fizycznych, zmysłowych bądź umysłowych lub przez osoby nie posiadające odpowiedniego doświadczenia i wiedzy, chyba, że znajdują się one pod kontrolą osób odpowiedzialnych za ich bezpieczeństwo i zostały przez te osoby przeszkolone w kwestiach dotyczących obsługi urządzenia. Dzieci powinny znajdować się pod kontrolą, aby można było mieć pewność, że nie bawią się one urządzeniem.
- Części opakowania nie nadają się do zabawy dla dzieci!

## Usuwanie odpadów

- Pozbycie się materiałów opakowania: stosować się do lokalnych przepisów; w ten sposób opakowanie będzie mogło zostać ponownie wykorzystane.
- Europejska Dyrektywa 2002/96/EC dotycząca Zużytych Elektrycznych i Elektronicznych Urządzeń (WEEE) zakłada zakaz pozbywania się starych urządzeń domowego użytku jako nieposortowanych śmieci komunalnych. Zużyte urządzenia muszą być osobno zbierane i sortowane w celu zoptymalizowania odzyskania oraz ponownego przetworzenia pewnych komponentów i materiałów. Pozwala to ograniczyć zanieczyszczenie środowiska i pozytywnie wpływa na ludzkie zdrowie. Przekreślony symbol „kosza” umieszczony na produkcie przypomina klientowi o obowiązku specjalnego sortowania. Konsumenty powinni kontaktować się z władzami lokalnymi lub sprzedawcą w celu uzyskania informacji dotyczących postępowania z ich użytymi urządzeniami gospodarstwa domowego.

## Oszczędność i ochrona środowiska

- Zainstalować urządzenie w pomieszczeniu chłodnym i przewiewnym, zabezpieczyć przed bezpośrednim wpływem promieni słonecznych daleko od źródeł ciepła.
- Podczas wkładania lub wyjmowania produktów drzwi otwierać na jak najkrótszy okres czasu. Każde otwarcie drzwi powoduje znaczną stratę energii.
- Nie wkładać do lodówki-zamrażarki zbyt dużo żywności:

dla dobrej konserwacji zimne powietrze musi krążyć bez przeszkód. Jeśli cyrkulacja zostanie utrudniona lub uniemożliwiona, to sprężarka będzie pracować w ciągłym rytmie.

- Nie wkładać ciepłej żywności: podniosłaby się temperatura wewnętrzna, zmuszając sprężarkę do wysiłonej pracy i z dużą stratą energii elektrycznej.
- Usunąć oblodzenie z lodówki (patrz Konserwacja); duża warstwa lodu utrudnia dojście zimna do artykułów spożywczych i zwiększa zużycie energii.
- Uszczelki mają być zawsze czyste i w dobrym stanie i takie, aby dokładnie przylegały do drzwi i aby hamowały ucieczkę zimna (patrz Konserwacja).

## Anomalie i środki zaradcze

W przypadku, gdy lodówko-zamrażarka nie będzie funkcjonowała. Przed wezwaniem Serwisu Technicznego (>patrz Serwis) sprawdzić, czy nie można rozwiązać problemu samemu i według poniższych wskazówek.

### Lampka wewnątrz urządzenia nie zapala się.

- Wtyczka nie jest wsadzona do gniazdka z prądem, albo jest włożona niewystarczająco, tak, że nie ma styku, albo też, w sieci domowej nie ma prądu.

### Lodówka i zamrażarka słabo chłodzą.

- Drzwi nie zamykają się prawidłowo lub uszczelki są zniszczone.
- Drzwi za często są otwierane.
- Pokrętko do REGULACJI TEMPERATURY nie jest ustawione na prawidłowej pozycji;
- Lodówka lub zamrażarka są przepełnione.
- Temperatura środowiskowa obróbki produktu jest niższa od 14°C.

### Potrawy w lodówce zamrażają się.

- Pokrętko REGULACJI TEMPERATURY nie znajduje się we właściwej pozycji.
- Żywność styka się z tylną ścianką.

### Silnik pracuje bez przerwy.

- Drzwi nie są prawidłowo zamknięte lub są ciągle otwierane.
- Zbyt wysoka temperatura pomieszczenia.
- Grubość szronu przekracza 2-3 mm.(patrz Konserwacja).

### Urządzenie pracuje bardzo głośno.

- Urządzenie nie zostało zainstalowane w poziomie (brak wypoziomowania) (patrz Instalowanie).
- Urządzenie zostało zainstalowane pomiędzy meblami lub przedmiotami, które drgają i wytwarzają hałas.
- Gaz chłodzący, znajdujący się wewnątrz powoduje lekki hałas również, kiedy sprężarka nie pracuje: to nie usterka lecz stan normalny.

### Temperatura niektórych części zewnętrznych lodówki jest wysoka.

- Wysoka temperatura zapobiega tworzenia się skroplin w w szczególnych strefach produktu.

### Na tylnej ściance komory lodówki tworzy się szron lub skropliny wody

- Jest to normalne funkcjonowanie systemu.

### Na dnie lodówki zbiera się woda.

- Otwór do ujścia wody jest zatkany (patrz Konserwacja).

## Instalare

! Este important să păstrați acest manual pentru a-l putea consulta în orice moment. În caz de vânzare, de cesiune sau de schimbare a locuinței, acesta trebuie să fie înmănat împreună cu mașina de spălat, pentru a informa noul proprietar cu privire la funcționare și la respectivele avertismente.

! Citiți cu atenție instrucțiunile: veți găsi informații importante cu privire la instalație, la folosire și la siguranță.

### Amplasare și racordare

#### Amplasare

1. Amplasați aparatul într-un loc aerisit și fără umezeală.
2. Nu obturați grătarele de aerisire din spatele frigiderului: compresorul și condensatorul emană căldură și necesită o bună aerisire pentru a funcționa în mod corect și a limita consumul de energie electrică.
3. Pentru aceasta, lăsați o distanță între frigider și mobilier de cel puțin 10 cm (în partea de sus) și de cel puțin 5 cm (lateral).
4. Îndepărtați aparatul de sursele de căldură. (raze solare directe, aragaz).
5. Pentru a păstra distanța optimă a produsului față de peretele din spate al acestuia, montați distanțierii din setul de instalare, urmărind instrucțiunile din foaia anexată.

#### Punere la nivel

1. Instalați aparatul pe o suprafață plană și rigidă.
2. Dacă pavimentul nu este perfect orizontal, echilibrați frigiderul înșurubând sau deșurubând suportii anteriori.

#### Conectare electrică

După transport, poziționați aparatul vertical și așteptați cel puțin 3 ore înainte de a-l cupla la rețea. Înainte de a introduce ștecherul în priză, asigurați-vă ca:

- priza să fie cu împământare și conform prevederilor de lege;
- caracteristicile prizei să fie astfel încât să suporte sarcina de putere a aparatului, indicată pe tăblița de caracteristici din interiorul frigiderului (în partea de jos, din stânga) - de ex. 150 W;
- tensiunea de alimentare să fie cuprinsă în rangul valorilor indicate în plăcuța de caracteristici (din partea de jos, în stânga) - de ex. 220-240V;
- priza să fie compatibilă cu ștecherul aparatului.  
În caz contrar, apelați la serviciile unui electrician autorizat (vezi Asistența); nu folosiți prelungitoare și prize multiple.

! După instalare, cablul de alimentare și priza de curent trebuie să fie ușor accesibile.

! Cablul nu trebuie să fie îndoit sau comprimat.

! Cablul trebuie să fie controlat periodic și înlocuit de electricieni autorizați (vezi Asistența).

! Firma își declină orice responsabilitate în cazul în care aceste norme nu se respectă.

## Pornire și utilizare

### Activare aparat

! Înainte de a pune în funcțiune aparatul, urmăriți instrucțiunile cu privire la instalare (vezi Instalare).

! Înainte de a conecta aparatul la rețea, curățați compartimentele și accesoriile cu apă caldă și bicarbonat.

1. Introduceți ștecherul în priză și asigurați-vă că se aprinde becul din frigider.
2. Rotiți selectorul pentru REGLAREA TEMPERATURII într-o poziție de mijloc. După câteva ore puteți introduce alimentele în frigider.

### Reglarea temperaturii

Temperatura în interiorul compartimentului frigider se reglează în funcție de poziția selectorului.

1 = mai cald;

5 = mai rece;

Se recomandă reglarea sa într-o poziție medie.

Pentru a mări spațiul la dispoziție și a îmbunătăți aspectul estetic al acestui produs, partea refrigerentă a fost amplasată în peretele posterior al compartimentului frigider. În timpul funcționării, peretele va fi acoperit cu un strat subțire de brumă sau cu picături mici de apă, în funcție de starea compresorului (activat sau dezactivat). Nu vă impacientați! Acesta este modul normal de funcționare!

Dacă reglați selectorul pentru REGLAREA TEMPERATURII la valori mari, cu frigiderul plin și cu o temperatură exterioară ridicată, se poate ca și aparatul să funcționeze continuu, favorizând astfel formarea excesivă de brumă (cu consum mare de energie). Evitați acest lucru, reglând selectorul în dreptul unor valori mai mici (frigiderul va elimina bruma în mod automat).

: aerul mai rece coboară deoarece este mai greu. Iată cum puteți așeza alimentele:

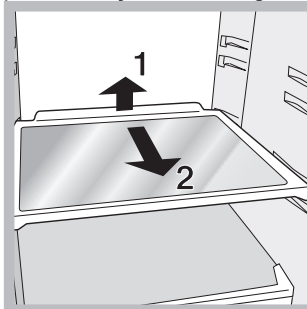
Alimente	Disponerea în frigider
Carne și pește curățat	Deasupra casetelor pentru fructe și verdețuri
Brânzeturi proaspete	Deasupra casetelor pentru fructe și verdețuri
Alimente preparate	Pe orice raft
Salamuri, pâine feliată, ciocolată	Pe orice raft
Fructe și verdețuri	În casetele pentru fructe și verdețuri
Ouă	Pe suportul de ouă
Unt și margarină	În cutia de unt și margarină
Sticle, băuturi răcoritoare, lapte	Pe suporturile de pe ușă

### Utilizare optimă frigider

- Introduceți numai alimentele reci sau abia călduțe, niciodată calde (vezi Precauții și sfaturi).
- Amintiți-vă că valabilitatea alimentelor conservate în frigider este aceeași pentru cele preparate ca și pentru cele crude.
- Nu introduceți lichidele în recipiente fără capac: ele ar spori umiditatea și ar determina formarea de condens.

### RAFTURI pline sau în formă de grătar.

Sunt detașabile și reglabile în înălțime mulțumită ghidajelor (vezi figura), utile pentru susținerea recipientelor sau a alimentelor de dimensiuni mari. Reglarea înălțimii la care sunt dispuse se poate face și fără a extrage raftul întreg.



### Utilizare optimă congelator

- Nu recongelați alimentele decongelate sau în curs de decongelare; acestea trebuie preparate și consumate în maxim 24 de ore.
- Alimentele proaspete (de congelat) nu trebuie să fie puse

\* Variaza ca număr sau ca poziție, numai pe anumite modele.

lângă cele deja congelate, ci așezate deasupra grătarului din congelator, dacă este posibil, în contact cu pereții laterali și posterior, unde temperatura este mai mică de  $-18^{\circ}\text{C}$ , pentru a se congela rapid.

- Nu introduceți în congelator sticle pline închise ermetic, deoarece se pot sparge.
- Cantitatea maximă zilnică de alimente de congelat este indicată în tabla de caracteristici din frigider (în partea de jos, în stânga); de exemplu: Kg/24h 4).

! În timpul congelării evitați deschiderea ușii congelatorului.  
! Dacă se întrerupe curentul sau este vreo defecțiune (pană) de la rețea, nu deschideți ușa congelatorului: în acest mod alimentele înghețate și congelate se vor păstra intacte timp de 9-14 ore.

! Dacă temperatura ambientală se menține la mai puțin de  $14^{\circ}\text{C}$ , atunci perioada de conservare a alimentelor se reduce deoarece congelatorul nu poate ajunge la temperatura ideală pentru păstrarea acestora pe timp îndelungat.

Indicator **TEMPERATURĂ\***: pentru a identifica zona cea mai rece din frigider.

1. Controlați dacă inscripția OK este bine lizibilă (vezi figura).



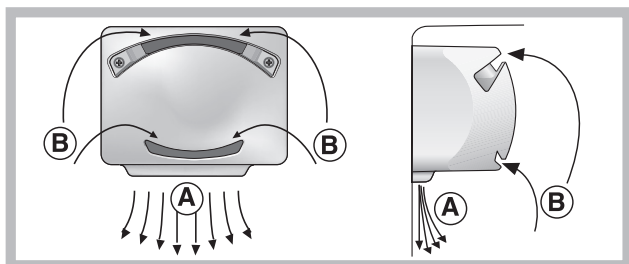
2. Dacă nu apare mesajul OK înseamnă că temperatura este prea mare. În acest caz, este necesar să deplasați selectorul de FUNCȚIONARE FRIGIDER mai sus (zonă mai rece) și să așteptați aproximativ 10 ore până când se stabilizează temperatura.
3. Controlați din nou indicatorul; dacă este necesar, reglați încă o dată poziția selectorului. Dacă introduceți o cantitate mai mare de alimente sau dacă deschideți ușa frigiderului prea des, este normal ca indicatorul să nu afișeze mesajul OK. Așteptați cel puțin 10 ore înainte de a modifica poziția selectorului FUNCȚIONARE FRIGIDER.

## Sistem de răcire

Aparatul este dotat cu unul din sistemele de răcire descrise mai jos: este important să îl recunoașteți și să țineți cont de funcționarea acestuia pentru a asigura o bună conservare a alimentelor.

### PURE WIND\*

Poate fi ușor recunoscut datorită prezenței, în partea de sus a frigiderului, a dispozitivului indicat (vezi figura).



Wind Pure optimizează circulația aerului ameliorând eficiența evaporatorului și contribuind astfel la crearea temperaturii ideale în frigider, în cel mai scurt timp, după fiecare deschidere a ușii. Aerul suflat (A) se răcește când intră în contact cu pereții reci, iar aerul mai cald (B) este aspirat (vezi figura).

## Întreținere și curățire

### Întrerupeți alimentarea electrică a aparatului.

În timpul operațiilor de curățire și întreținere nu este necesar să izolați complet aparatul (să întrerupeți curentul de la rețea). Nu este suficient să poziționați selectorul de reglare a temperaturii pe ● (aparat oprit) pentru a întrerupe alimentarea cu curent electric.

### Curățare aparat

- Exteriorul, interiorul și garniturile din cauciuc pot fi curățate cu un burete îmbibat în apă caldă și bicarbonat de sodiu sau săpun neutru. Nu folosiți solvenți, substanțe abrazive, înălbitor sau amoniac.
- Accesoriile detașabile pot fi puse la înmuiat în apă caldă și săpun sau detergent de vase. După spălare, clătiți-le și ștergeți-le bine.
- Partea posterioară a combinei atrage praful, care poate fi aspirat folosind tubul rigid al aspiratorului (acesta fiind reglat la o viteză medie). Procedați cu atenție: înainte de a aspira praful, opriți aparatul și scoateți ștecherul din priză.

### Evitarea mucegaului și a mirosurilor urâte

- Aparatul este fabricat cu materiale igienice care nu emană nici un miros. Pentru a păstra această caracteristică, este necesar ca alimentele să fie întotdeauna protejate în recipiente închise. Acest lucru este necesar pentru a evita pătarea alimentelor.
- Dacă doriți să opriți aparatul pe o perioadă mai mare de timp, curățați interiorul și lăsați ușile deschise.

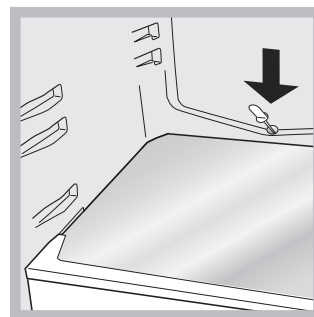
### Decongelare aparat

! Respectați instrucțiunile de mai jos.

Nu accelerați procesul de dezghețare cu dispozitive sau unelte diferite de răzuitorul din dotare (numai pe anumite modele), deoarece puteți deteriora instalația de răcire.

### Dezghețare frigider

Frigiderul are un sistem de dezghețare automat: apa este dirijată în partea din spate a frigiderului, unde se află un orificiu de evacuare (vezi figura) de unde, cu ajutorul căldurii emantate, se evaporă. Singura intervenție pe care trebuie să o efectuați periodic constă în curățarea orificiului de evacuare pentru ca apa să poată circula fără obstacole.



### Dezghețare congelator

Dacă stratul este mai gros de 5 mm este necesar să efectuați manual operațiile de mai jos:

1. Poziționați selectorul pentru REGLAREA TEMPERATURII în dreapta ●.
2. Înfășurați alimentele surgelate sau congelate în folii de hârtie și puneți-le la rece.
3. Lăsați ușa congelatorului deschisă până când bruma se va topi; puteți accelera acest proces introducând în congelator recipiente pline cu apă caldă.
4. Curățați și ștergeți bine congelatorul înainte de a repune în funcțiune aparatul.

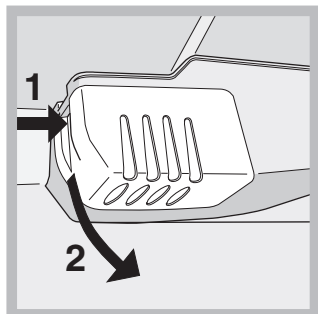


5. Înainte de a introduce alimentele în congelator, așteptați aproximativ 2 ore pentru restabilirea condițiilor ideale de păstrare.

## Înlocuire bec

Pentru a înlocui becul din frigider, scoateți mai întâi ștecherul din priză. Urmăriți instrucțiunile de mai jos. Îndepărtați protecția după indicațiile din figură pentru a ajunge la bec.

Înlocuiți-l cu unul similar, a cărui putere să fie egală cu cea indicată pe capacul de protecție (15 W sau 25 W).



## Precauții și sfaturi

! Aparatul a fost proiectat și construit conform normelor internaționale de siguranță. Aceste avertizări sunt furnizate din motive de siguranță și trebuie să fie citite cu atenție.



Acest aparat este conform cu următoarele Directive Comunitare:

- 2006/95/CEE din data de 12/12/2006 (Tensiuni Joase)
- 2004/108/CEE din data de 12/12/2004 (Compatibilitate Electromagnetică).
- 2011/65/EU (RoHS).
- 2012/19/UE.

## Siguranța generală

- Acest aparat de uz casnic fost conceput pentru a fi folosit numai în interiorul locuințelor.
- De aceea, trebuie să fie utilizat numai pentru conservarea și congelarea alimentelor și numai de persoane adulte, conform instrucțiunilor din manual.
- Aparatul nu trebuie instalat în aer liber, nici chiar în cazul în care spațiul este adăpostit, deoarece expunerea acestuia la ploaie și furtuni este foarte periculoasă.
- Nu atingeți aparatul când sunteți desculți sau cu mâinile sau picioarele ude sau umede.
- Nu atingeți componentele de răcire din interiorul său: că puteți arde sau răni.
- Nu scoateți ștecherul din priză trăgând de cablu.
- Este necesar să scoateți ștecherul din priză înainte de a efectua operațiile de curățire și întreținere. Nu este suficient să poziționați selectorul pentru REGLAREA TEMPERATURII pe ● (aparat oprit) pentru a tăia alimentarea cu curent electric.
- În caz de defecțiune, nu umblați în nici un caz la mecanismele interne și nu încercați s-o reparați singuri.
- Nu utilizați - în compartimentele de păstrare a alimentelor congelate - obiecte tăietoare sau ascuțite, sau aparate electrice, dacă nu au fost recomandate de fabricant.
- Nu băgați în gură cuburile de gheață imediat după ce le-ați scos din congelator.
- Acest aparat nu este destinat utilizării de către persoane (inclusiv copii) cu capacitate fizică, senzorială sau mentală redusă sau care nu au experiență și cunoștințe cu excepția cazurilor în care sunt supravegheate sau

\* Variaza ca număr sau ca poziție, numai pe anumite modele.

instruite în prealabil în privința utilizării aparatului de către o persoană responsabilă de siguranța acestora. Copii trebuie supravegheați pentru a nu se juca cu aparatul.

- Ambalajele nu sunt jucării pentru copii!

## Lichidare aparat

- Lichidarea ambalajelor: respectați normele locale, în acest fel ambalajele vor putea fi utilizate din nou.
- Lichidarea unui aparat vechi: RESPECTAȚI LEGISLAȚIA ÎN MATERIE DE LICHIDARE.  
Frigiderale și congelatoarele conțin, în zona de răcire și în izolație, gaz izobutan și ciclopentan care, dacă sunt eliminate în atmosferă, sunt periculoase. EVITAȚI DECI DETERIORAREA TUBURILOR.
- Înainte de a lichida aparatul vechi, tăiați cablul de alimentare cu curent electric și îndepărtați balamalele, pentru a nu putea fi utilizat de altcineva.

## Atenționări în conformitate cu legislația în vigoare



- Conform prevederilor legislației privind gestionarea deșeurilor, este interzisă eliminarea deșeurilor de echipamente electrice și electronice (DEEE) alături de deșeurile municipale nesortate. Ele trebuie predate la punctele municipale de colectare, societățile autorizate de colectare/reciclare sau distribuitori (în cazul în care se achiziționează echipamente noi de același tip).
- Autoritățile locale trebuie să asigure spațiile necesare pentru colectarea selectivă a deșeurilor precum și funcționalitatea acestora. Contactați societatea de salubritate sau compartimentul specializat din cadrul primăriei pentru informații detaliate.
- Deșeurile de echipamente electrice și electronice pot fi predate și distribuitorilor, la achiziționarea de echipamente noi de același tip (schimb 1 la 1).
- Predarea, de către utilizatori, a deșeurilor de echipamente electrice și electronice, la punctele de colectare municipale, societățile autorizate de colectare/reciclare sau distribuitori (în cazul în care se achiziționează echipamente noi de același tip) facilitează re folosirea, reciclarea sau alte forme de valorificare a acestora.
- Deșeurile de echipamente electrice și electronice pot conține substanțe periculoase care pot avea un impact negativ asupra mediului și sănătății umane în cazul în care DEEE nu sunt colectate selectiv și gestionate conform prevederilor legale.
- Simbolul alăturat (o pubea cu roți, barata cu două linii în forma de X), aplicat pe un echipament electric sau electronic, semnifică faptul că acesta face obiectul unei colectări separate și nu poate fi eliminat împreună cu deșeurile municipale nesortate.

## Economisirea energiei și protecția mediului înconjurător

- Amplasați aparatul într-un loc răcoros și bine ventilat, protejați-l de razele solare directe și de sursele de căldură.
- Pentru a introduce sau scoate alimentele, deschideți și închideți ușile cât mai repede cu putință.  
Fiecare deschidere a ușii înseamnă consum de energie.
- Nu încărcăți aparatul: pentru a asigura o bună răcire a alimentelor, aerul trebuie să circule cât mai bine. Dacă împiedicați circulația aerului, compresorul va lucra în permanență.

- Nu introduceți alimente calde: acestea determină creșterea temperaturii și deci obligă compresorul să funcționeze mai mult, ceea ce înseamnă un consum mărit de energie.
- Dezghețați aparatul dacă observați că s-a format gheață (vezi *Întreținere*); stratul de gheață gros împiedică răcirea alimentelor și mărește consumul de energie.
- Curățați și verificați eficiența garniturilor: dacă nu asigură o închidere etanșă, aerul rece va ieși din frigider (vezi *Întreținere*).

## Anomalii și remedii

Se poate întâmpla ca aparatul să nu funcționeze. Înainte de a apela serviciul de Asistență (vezi *Asistența*), verificați dacă nu se tratează de o problemă ușor de rezolvat:

### **Becul nu se aprinde.**

- Ștecherul nu este introdus în priză, sau nu face contact sau curentul este oprit de la rețea (pană).

### **Frigiderul și congelatorul răcesc puțin**

- Ușile nu se închid bine sau garniturile sunt deteriorate.
- Ușile se deschid foarte des;
- Selectorul de TEMPERATURĂ este corect poziționat;
- Frigiderul sau congelatorul au fost umplute excesiv.

### **În frigider alimentele se răcesc prea mult**

- Selectorul de TEMPERATURĂ este corect poziționat;
- Alimentele ating partea din spate a frigiderului.

### **Motorul funcționează continuu**

- Ușa nu este bine închisă sau a fost deschisă frecvent;
- Temperatura exterioară este foarte ridicată.
- Grosimea brumei depășește 2-3 mm (vezi *Întreținere*).

### **Aparatul emite prea mult zgomot.**

- Aparatul nu este la nivel (vezi *Instalare*).
- A fost instalat între mobilă și obiecte care vibrează și emit zgomote;
- Gazul refrigerent produce zgomote ușoare chiar și atunci când compresorul este oprit: nu indică o defecțiune, este normal.

### **Temperatura anumitor părți externe ale frigiderului este ridicată**

- Temperaturile ridicate sunt necesare pentru a evita formarea apei de condens în anumite zone ale produsului.

### **Peretele din spate al frigiderului are brumă sau picături de apă.**

- Este un lucru obișnuit, în condițiile de funcționare normală a produsului.

### **În partea inferioară a frigiderului este apă**

- Orificiul de evacuare a apei este obturat (vezi *Întreținere*).

## Postavljanje

! Vrlo je važno čuvati ovaj priručnik da bude na dohvatu ruke u svakom trenutku. U slučaju prodaje, ustupanja ili seljenja, priručnik treba ostati zajedno s uređajem kako bi se i novog vlasnika upoznao s funkcioniranjem i upozorenjima koji se odnose na uređaj.

! Pozorno pročitajte ove upute: one sadrže važne podatke o postavljanju, uporabi i sigurnosti.

### Položaj i priključenje

#### Položaj

1. Uređaj treba smjestiti u dobro prozračenoj prostoriji bez vlage.
2. Nemojte zapriječiti stražnje rešetkaste otvore za ventilaciju: kompresor i kondenzator ispuštaju toplinu i zahtijevaju dobro prozračivanje da bi mogli funkcionirati dobro i bez nepotrebnog trošenja električne struje.
3. Ostavite udaljenost od najmanje 10 cm između gornjeg dijela uređaja i namještaja koji se nalazi iznad hladnjaka te najmanje 5 cm između bočnih strana hladnjaka i namještaja/zidova.
4. Hladnjak mora biti daleko od izvora topline (izravne sunne svjetlosti, električnog grijanja).
5. Da bi ste osigurali najpovoljniju udaljenost uređaja od zida iza njega, montirajte odstoynike dostavljene u opremi za postavljanje, slijedite upute navedene na odgovarajućem listu.

#### Niveliranje

1. Postavite hladnjak na ravan i tvrd pod.
2. Ako pod nije savršeno vodoravan, razliku možete ispraviti odvijanjem ili navijanjem prednjih nožica.

#### Električni priključak

Nakon prijevoza namjestite uređaj okomito i počekaite barem 3 sata prije priključivanja na električnu instalaciju. Prije stavljanja utikača u utičnicu, provjerite da:

- utičnica ima uzemljenje po zakonskim propisima;
- utičnica može podnijeti maksimalnu snagu uređaja naznačenu na pločici s karakteristikama koja se nalazi unutar hladnjaka dole lijevo (npr. 150 W);
- se napon uređaja nalazi među vrijednostima naznačenim na pločici s karakteristikama koja se nalazi unutar hladnjaka dole lijevo (npr. 220-240 V);
- utičnica odgovara utikaču na uređaju. U suprotnom, zatražite da vam ovlaštenu tehničaru zamijeni utikač (vidi Servisiranje); nemojte koristiti produžne kabele ni višestruke utičnice.

! Električni kabel i utičnica postavljenog uređaja moraju biti lako dostupni.

! Ne smije se savijati kabel ni pritiskati ga teretom.

! S vremena na vrijeme provjerite kabel; smiju ga zamijeniti samo ovlaštenu tehničaru (vidi "Servisiranje").

! **Poduzeće otklanja svaku odgovornost u slučaju ne poštivanja ovih propisa.**

## Pokretanje i uporaba

### Pokretanje uređaja

! Prije pokretanja uređaja slijedite upute za postavljanje (vidi "Postavljanje").

! Prije priključivanja, dobro očistite unutrašnjost i dodatne dijelove mlakom vodom i sodom bikarbonom.

1. Utaknite utikač u utičnicu i provjerite da li se upalila žaruljica za osvjjetljenje unutrašnjosti hladnjaka.
2. Okretanjem postavite gumb PODEŠAVANJE TEMPERATURE na srednju vrijednost. Nakon nekoliko sati možete staviti namirnice u hladnjak.

### Podešavanje temperature

Temperatura u hladnjaku automatski se podešava obzirom na položaj termostata.

**1** = manje hladno **5** = hladnije

Savjetujemo, ipak, srednji položaj

Da biste povećali raspoloživi prostor i poboljšali estetski dojam, ovaj aparat ima "rashladni dio" koji je smješten unutar stražnje stijenke unutrašnjosti hladnjaka. Ta stijenka, tijekom funkcioniranja biti će vidljivo pokrivena ledom ili kapljicama vode ovisno o tome da li je kompresor u funkciji ili u mirovanju. Nemojte se zabrinuti zbog toga! Hladnjak radi normalno.

Ako gumb PODEŠAVANJE TEMPERATURE postavite na veći broj, kod velike količine namirnica i uz visoku temperaturu prostorije uređaj bi mogao neprekidno raditi, pospešujući tako pretjerano stvaranje inja i pretjerani potrošak električne struje: to ćete spriječiti okretanjem gumba na niži broj (doći će do automatskog uklanjanja inja). U statičnim uređajima zrak kruži na prirodan način: hladan zrak se spušta jer je teži. Evo kako ćete smjestiti namirnice:

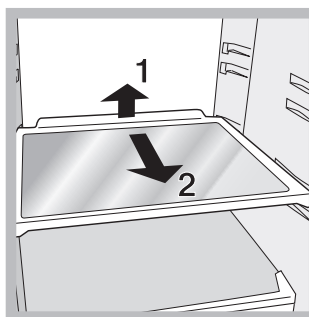
Namirnica	Raspored u hladnjaku
Meso i očišćena riba	Iznad ladica za voće i povrće
Svježi sirevi	Iznad ladica za voće i povrće
Kuhane namirnice	Na bilo kojoj polici
Salame, kruh za tost, čokolada	Na bilo kojoj polici
Voće i povrće	U ladicama za voće i povrće
Jaja	U odgovarajućem pretincu
Maslac i margarin	U odgovarajućem pretincu
Boce, napici, mlijeko	U odgovarajućem pretincu

### Kako bolje koristiti hladnjak

- Stavite u hladnjak samo hladne ili tek mlake namirnice, ali ne i tople (vidi "Mjere opreznosti i savjeti").
- Imajte u vidu da kuhana hrana ne traje mnogo duže od sirove.
- Nemojte stavljati u hladnjak tekućine u otkrivenim posudama: one bi izazvale povišenje vlage, a samim time i stvaranje pare.

**POLICE:** pune ili rešetkaste.

Možete ih izvući i podesiti visinu njihovog položaja zahvaljujući odgovarajućim nosačima (vidi sliku), tako da na njih smjestite posude ili namirnice velikih dimenzija. Za podešavanje visine nije potrebno potpuno izvući policu.



Pokazatelj **TEMPERATURE\***: pokazuje najhladniji dio hladnjaka.

1. Provjerite da se na pokazatelju jasno vidi natpis "OK" (vidi sliku).



2. Ako se ne pojavi natpis OK, znani da je temperatura previsoka: podesite gumb FUNKCIONIRANJE HLADNJAKA na veći broj (hladnije) i pokažite otprilike 10 h da se temperatura ustali.

\* Broj i/ili položaj mogu biti različiti, samo kod nekih modela.

3. Ponovno provjerite pokazatelj: ako je potrebno, ponovite podešavanje. Ako stavite veliku količinu namirnica u hladnjak ili mesto otvarate njegova vrata, normalno je da pokazatelj ne označava "OK". Povećajte barem 10 h prije namjerljana gumba FUNKCIONIRANJE HLADNJAKA na veći broj.

### Kako bolje koristiti ledenicu

- Nemojte ponovno zaleđivati namirnice koje su se počele odleđivati ili one već odleđene: njih morate skuhati i pojesti (u roku od 24 sata).
- Svježe namirnice koje treba zalediti ne smije se stavljati u dodir s onima već zaleđenim: stavite ih na rešetku ledenice – po mogućnosti naslonjene na njene stijenke (bočne i stražnju), gdje se temperatura spušta i do ispod  $-18^{\circ}\text{C}$  te jamči zadovoljavajuću brzinu zaleđivanja.
- Nemojte u ledenicu stavljati staklene boce koje sadrže tekućine, začepljene ili hermetički zatvorene, jer bi se mogle rasprsnuti.
- Najveća dozvoljena dnevna količina namirnica za zaleđivanje navodi se na pločici s karakteristikama koja se nalazi dole lijevo u hladnjaku (primjer: kg/24h 4).

! Ne otvarajte vrata ledenice dok je zaleđivanje u tijeku.

! U slučaju nestanka struje ili kvara, ne otvarajte vrata ledenice: na taj način će se zaleđene i duboko smrznute namirnice očuvati bez promjena otprilike 9-14 sati.

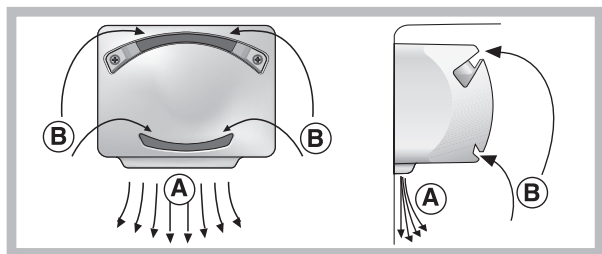
! Ako dugo vremena temperatura u okolini ostane niža od  $14^{\circ}\text{C}$ , ne dosežu se temperature potrebne za dugo očuvanje u odjeljku zamrzivača i razdoblje očuvanja biti će zbog toga smanjeno.

### Sustav hlađenja

Uređaj posjeduje jedan od dolje opisanih sustava hlađenja: važno ga je prepoznati i imati u vidu kod izbora načina očuvanja hrane.

#### PURE WIND\*

Prepoznajte ga se po spravi koja se nalazi na gornjoj stijenci hladnjaka (vidi sliku).



PURE WIND omogućuje odlično očuvanje namirnica jer brzo uspostavlja prijašnju temperaturu nakon otvaranja vrata i ravnomjerno je raspoređuje: ispuhani zrak (A) se u dodiru s hladnom stijenkom rashlađuje, dok se topliji zrak (B) usisuje (vidi sliku).

## Održavanje i briga

### Isključenje iz električne mreže

Tijekom čišćenja i održavanja potrebno je izolirati uređaj iz električne mreže izvlačenjem utikača iz utičnice.

Za sprječavanje bilo kakvog električnog kontakta nije dovoljno okrenuti gumb PODEŠAVANJE TEMPERATURE na položaj ● (uređaj ugašen).

### Čišćenje uređaja

- Vanjske i unutrašnje dijelove te gumene dijelove možete čistiti spužvicom namočenom u mlakoj vodi i sodi bikarboni ili neutralnom sapunu. Nemojte upotrebljavati rastvarajuća ni abrazivna sredstva, sredstva za izbjeljivanje ili amonijak.
- Sve pomične dodatne dijelove možete namočiti u toplu vodu sa sapunom ili deterdžentom za posuđe. Dobro ih isperite i osušite.
- Na pozadini uređaja obično se skuplja prašina koju možete - nakon što ste isključili uređaj i izvukli utikač iz utičnice - pažljivo

ukloniti usisačem za prašinu na srednjoj snazi i to pomoću dugog, uskog dodatka.

### Sprječavanje stvaranja plijesni i neugodnih mirisa

- Ovaj je uređaj izrađen od higijenskih materijala koji ne prenose mirise. Da bi se ta osobina zadržala, potrebno je namirnice uvijek dobro zatvoriti ili umotati. Tako ćete izbjeći i stvaranje mrlja.
- Ako uređaj namjeravate isključiti na duže vrijeme, očistite ga iznutra i ostavite vrata otvorena.

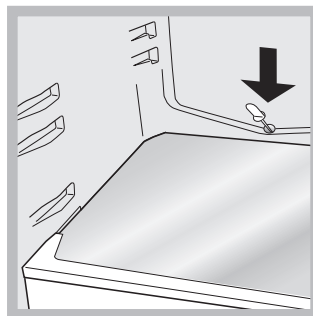
### Uklanjanjeinja

! Pridržavajte se dole navedenih uputstava.

Nemojte ubrzavati postupak spravama ili alatom drugačijim od dostavljene strugalice (Samo kod nekih modela), jer bi ste mogli oštetiti rashladni kružni tok.

#### Uklanjanjeinja iz hladnjaka

Hladnjak automatski uklanja inje: voda se usmjerava prema pozadini pomoću odgovarajućeg otvora za odvod (vidi sliku), gdje – uslijed topline koju stvara kompresor - isparava. Jedina radnja koju morate s vremena na vrijeme izvršiti jest očistiti otvor odvoda kako bi voda mogla slobodno protjecati.



#### Uklanjanjeinja iz ledenice

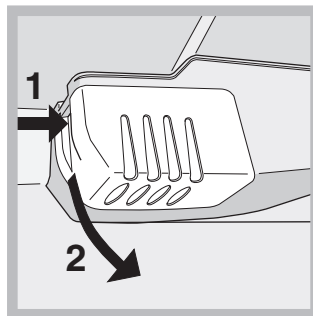
Ako slojinja prelazi 5 mm, potrebno ga je ručno ukloniti:

1. Okrenite gumb PODEŠAVANJE TEMPERATURE u položaj ●.
2. Zaleđene i duboko zaleđene namirnice zamotajte u papir i odložite na hladno.
3. Ostavite vrata otvorena dok se inje ne potpuno ne otopi; ovaj proces možete olakšati stavljanjem u ledenicu posuda s mlakom vodom.
4. Očistite i dobro osušite ledenicu prije uključivanja uređaja.
5. Prije stavljanja namirnica u zamrzivač počekaite otprilike 2 sata da se ponovno uspostave najpovoljniji uvjeti očuvanja.

### Zamjena žaruljice

Kod zamjene žaruljice za osvjetljavanje unutrašnjosti hladnjaka izvucite utikač iz utičnice. Slijedite dole navedena uputstva.

Da bi ste pristupili žaruljici skinite zaštitni poklopac kako je prikazano na slici. Zamijenite je istovjetnom žaruljicom snage navedene na zaštitnom poklopcu (15W ili 25W).



\* Broj i/ili položaj mogu biti različiti, samo kod nekih modela.

## Mjere opreznosti i savjeti

! Ovaj uređaj je osmišljen i napravljen u skladu s međunarodnim propisima o sigurnosti. Upozorenja koja slijede dajemo u svrhu sigurnosti i potrebno ih je pažljivo pročitati.



Ovaj je uređaj napravljen u skladu sa slijedećim Uredbama EU:

- 2006/95/CEE od 12/12/2006 (Niski napon)
- 2004/108/CEE od 12/12/2004 (Elektromagnetska kompatibilnost).
- 2011/65/EU (RoHS).
- 2012/19/UE.

### Opća sigurnost

- Ovaj je uređaj namijenjen neprofesionalnoj uporabi u kućanstvu.
- Ovaj uređaj smiju koristiti samo odrasle osobe za očuvanje i zaleđivanje hrane i to po uputama navedenim u ovom priručniku.
- Ovaj se uređaj ne smije instalirati na otvorenom, čak ni ako se radi o natkrivenom prostoru: vrlo je opasno izložiti ga kiši i nevremenu.
- Nemojte dirati uređaj ako ste bos ili su vam ruke odnosno stopala mokra ili vlažna.
- Ne dirajte unutarnje rashladne dijelove: postoji opasnost od opekotina ili pozljede.
- Ne izvlačite utikač iz strujne utičnice povlačenjem kabela, već hvatanjem utikača.
- Prije čišćenja i održavanja potrebno je izvući utikač iz utičnice. Za spriječavanje bilo kakvog električnog kontakta nije dovoljno okrenuti gumb za podešavanje temperature na položaj ● (uređaj ugašen).
- U slučaju kvara ni u kom slučaju ne pristupajte unutarnjim mehanizmima i ne pokušavajte sami izvršiti popravak.
- U pretincima za očuvanje zamrznute hrane nemojte koristiti oštre i šiljate alatke, kao ni električne aparate - osim onih koje preporučuje Proizvođač
- Ne stavljajte u usta kocke leda tek izvađene iz ledenice.
- Ovaj uređaj nije namijenjen uporabi od strane osoba (uključujući i djecu) sa smanjenim fizičkim, osjetnim ili mentalnim sposobnostima ili bez iskustva i znanja, osim ako ih ne nadzire ili ne uputi u uporabu uređaja osoba odgovorna za njihovu sigurnost. Djecu treba nadzirati kako bi se osiguralo da se ne igraju s uređajem.
- Omot pakovanja nije igračka za djecu.

### Rashod

- Rashod materijala pakovanja: pridržavajte se lokalnih propisa, tako će se omoti moći ponovno iskoristiti.
- Rashod starog uređaja: pridržavajte se zakonskih propisa po tom pitanju.  
Hladnjaci i ledenice u rashladnom i izolacijskom dijelu sadrže plinove izobutan i ciklopentan koji su, ako se oslobode, opasni po okoliš. Stoga spriječite oštećivanje krutih cijevi.
- Prije rashoda starog uređaja onesposobite ga presjecanjem električnog kabela i uklanjanjem brave.

### Ušteda i očuvanje okoliša

- Postavite uređaj u svježoj i dobro prozračenoj prostoriji, daleko od izvora topline i zaštitite od izravne sunčeve svjetlosti.
- Kod stavljanja ili vađenja namirnica, držite vrata otvorena što je manje moguće.  
Svako otvaranje vrata uzrokuje znatno rasipanje snage.
- Nemojte pretrpavati uređaj namirnicama: one će se dobro očuvati ako hladnoća bude slobodno kružila. Ako spriječite njeno kruženje, kompresor će neprekidno raditi.
- Nemojte stavljati tople namirnice: one će povisiti unutarnju temperaturu izazivajući pretjeran rad kompresora uz znatno rasipanje električne struje.

- Uklonite inje iz uređaja kad god se stvori led (vidi "Održavanje"); debeli sloj leda otežava hlađenje namirnica i povećava potrošnju struje.
- Gumene dijelove potrebno je održavati u dobrom stanju i čiste, kako bi potpuno prijanjali na vrata i ne bi propuštali hladnoću (vidi "Održavanje").

## Nepravilnosti i njihovo uklanjanje

Može se dogoditi da uređaj ne radi. Prije pozivanja Servisne službe (vidi "Servisiranje"), provjerite da se ne radi o problemu lako rješivom uz pomoć popisa koji slijedi.

### Žaruljica za osvjetljavanje unutrašnjosti hladnjaka se ne pali.

- Utikač nije utaknut u utičnicu odnosno nije dobro utaknut pa nema kontakta ili u kući nema struje.

### Hladnjak i ledenica slabo hlade.

- Vrata ne zatvaraju dobro ili je guma na vratima oštećena.
- Vrata se prečesto otvaraju.;
- Gumb PODEŠAVANJE TEMPERATURE nije u ispravnom položaju.
- Hladnjak ili ledenica su prenatrpani.
- Temperatura prostorije u kojoj uređaj radi je niža od 14°C.

### Namirnice u hladnjaku se zamrzavaju.

- Gumb PODEŠAVANJE TEMPERATURE nije u ispravnom položaju.
- Namirnice dodiruju stražnju stijenku.

### Motor neprekidno radi.

- Vrata nisu dobro zatvorena ili ih se neprekidno otvara.
- Temperatura u prostoriji je vrlo visoka.
- Sloj inja prelazi debljinu od 2-3 mm (vidi "Održavanje").

### Uređaj prebučno radi.

- Uređaj nije u ravnini (vidi "Postavljanje").
- Uređaj je postavljen između namještaja ili predmeta koji vibriraju i proizvode šumove.
- Unutrašnji rashladni plin proizvodi tihi šum i kad kompresor ne radi: ne radi se o nepravilnosti – to je uobičajena pojava.

### Temperatura pojedinih vanjskih dijelova hladnjaka je povišena.

- Povišena temperatura je neophodna da bi se izbjeglo stvaranje pare u određenim dijelovima uređaja.

### Na stražnjoj stijenci zamrzivača pojavljuje se inje ili kapljice vode.

- Radi se o uobičajenoj pojavi rada uređaja.

### Na dnu hladnjaka ima vode.

- Otvor za ispuštanje vode je začepljen (vidi "Održavanje").

## Namestitev

! To knjižico shranite tako, da je vedno dostopna zaradi informacij. V primeru prodaje, odstopa ali preselitve mora biti knjižica priložena aparatu, tako da ima novi lastnik dostop do informacij o delovanju in ustreznih opozoril.

! Navodilo pazljivo preberite: vsebuje pomembne podatke o namestitvi, uporabi in varnosti.

### Postavitev in priključitev

#### Postavitev

1. Aparat postavite v dobro prezračevan in suh prostor.
2. Zadnjih prezračevalnih rešetk ne smete zakriti: kompresor in kondenzator oddajata toploto in potrebujeta dobro prezračevanje za brezhibno delovanje in nizko porabo elektrike.
3. Med zgornjim delom aparata in morebitnim nad aparatom nameščenim pohištvo mora biti vsaj 10 cm praznega prostora in vsaj 5 cm med stranicama in pohištvo/stenami.
4. Aparat postavite stran od toplotnih virov (direktni sončni žarki, štedilnik).
5. Da dosežete optimalno razdaljo med hladilnikom in steno, namestite distančnike, ki so v kompletu za montažo, pri čemer morate upoštevati priložena navodila za uporabo.

#### Izravnavanje

1. Aparat postavite na raven in stabilen pod.
2. V primeru, da pod ni popolnoma vodoraven, aparat izravnavajte z odvijanjem ali privijanjem sprednjih nogic.

#### Električni priključek

Aparat po transportu postavite vertikalno in počakajte vsaj 3 ure, preden ga priključite na električno omrežje. Preden vtaknete vtič v vtičnico, se prepričajte:

- ali je vtičnica ozemljena in ustreza predpisom;
- ali je električna napeljava dovolj močna za največjo močnostno obremenitev aparata, ki je označena na tablici s tehničnimi podatki, ki se nahaja spodaj levo v hladilniku (npr. 150 W).
- ali električna napetost ustreza vrednostim, ki so označene na tablici s tehničnimi podatki, ki se nahaja spodaj levo (npr. 220-240 V).
- ali vtičnica ustreza vtiču aparata. V nasprotnem primeru pri pooblaščenem serviserju zahtevajte zamenjavo vtiča (glej Servis); ne uporabljajte podaljškov in razdelilcev.

! Električni kabel in električna vtičnica morata biti pri postavljenem aparatu lahko dostopna.

! Kabel ne sme biti zvit ali stisnjen.

! Kabel mora občasno pregledati in zamenjati pooblaščen serviser (glej Servis).

**! Proizvajalec zavrača vsako odgovornost zaradi neupoštevanja teh standardov.**

## Vklop in uporaba

### Vklop aparata

! Pred vklopom aparata preberite navodilo za namestitev (glej Namestitev).

! Pred priključitvijo aparata notranjost in opremo očistite z mlačno vodo in sodo bikarbono.

1. Vtič vtaknite v vtičnico in preverite, ali se lučka za osvetlitev hladilnika prižge.
2. Gumb za REGULIRANJE TEMPERATURE nastavite na srednjo vrednost. Po približno eni uri živila lahko postavite v hladilnik.

### Reguliranje temperature

Temperatura v hladilniku se samodejno uravnava glede na položaj gumba termostata.

**1** = manj hladno **5** = bolj hladno

Vsekakor vam vedno svetujemo, da je na srednji poziciji.

Da bi bilo v hladilniku več prostora in bi notranjost bila lepša, ima naprava hladilni del v notranjosti, in sicer v zadnjem delu hladilnika. Ta stena se bo med delovanjem prekrila z ledom ali vodnimi kapljami, odvisno od tega, če kompresor deluje ali počiva. Naj vas to ne zaskrbljuje! Hladilnik deluje normalno.

Pri velikih količinah živil in pri visoki temperaturi v prostoru nastavite gumb REGULIRANJE TEMPERATURE na visoke vrednosti in aparat deluje neprekinjeno, kar pospešuje nabiranje ivja in zvišuje porabo elektrike: to preprečite tako, da gumb nastavite na nižje vrednosti (poteka avtomatično odtajanje).

V statičnih aparatih poteka naravno kroženje zraka: hladnejši zrak ostaja spodaj, ker je težji. Kako razmestiti živila:

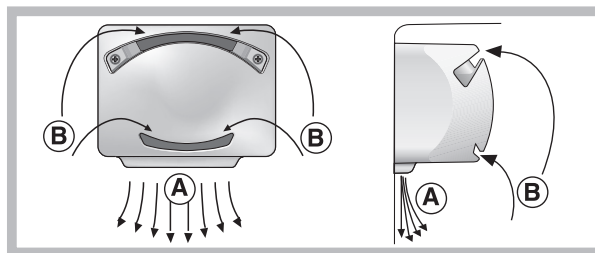
Živila	Razmestitev v hladilniku
Meso in očiščene ribe	Nad predali za sadje in zelenjavo
Sveži siri	Nad predali za sadje in zelenjavo
Kuhana živila	Na katerikoli polici
Salame, kruh (toast), čokolada	Na katerikoli polici
Sadje in zelenjava	V predalih za sadje in zelenjavo
Jajca	Na ustrezni polički
Maslo in margarina	Na ustrezni polički
Steklenice, pijače, mleko	Na ustrezni polički

### Hladilni sistem

Aparat je opremljen z enim od spodaj opisanih hladilnih sistemov: pomembno je poznavanje sistema in upoštevanje načina shranjevanja živil.

#### PURE WIND \*

Na jeho prisotnost opozorjuje zariadenie na zadnej stene chladiaceho priestoru (vid' obrázok).



PURE WIND SYSTÉM umožňuje optimálnu konzerváciu potravín vďaka rýchlemu obnoveniu teploty po otvorení dvierok a vďaka jej homogénnemu rozloženiu: Fúkaný vzduch (A) sa ochladzuje pri styku s chladnou stenou, zatiaľ čo teplejší vzduch (B) je odsávaný (vid' obrázok).

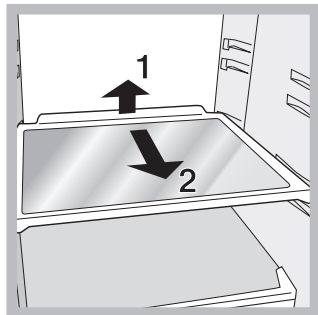
### Kako najbolje uporabljati hladilnik

- Vstavljajte samo hladna ali nekoliko mlačna živila, v nobenem primeru ne vstavljajte toplih živil (glej Varnost in nasveti).
- Upoštevajte, da se kuhana živila ne ohranjajo dlje od surovih.
- V hladilnik ne postavljajte tekočin v odkritih posodah: odkrite tekočine zvišujejo vlažnost in s tem nastajanje kondenza.

\* Se razlikuje po številki in/ali položaju, imajo samo nekateri modeli.

**POLICE:** polne ali z rešetko.

S pomočjo ustreznih vodil (glej sliko) jih je mogoče izvleči in regulirati po višini za shranjevanje posod ali živil velikih dimenzij. Za reguliranje po višini police ni treba izvleči v celoti.



Prikazovalnik **TEMPERATURE**\*: za ugotavljanje najhladnejšega dela hladilnika.

1. Preverjajte, ali je na prikazovalniku dobro viden OK (glej sliko).



- Če se ne pojavi napis OK, je temperatura previsoka: gumb za DELOVANJE HLADILNIKA nastavite na višji položaj (hladnejše) in počakajte približno 10 ur, da se temperatura ustali.
- Ponovno preverite prikazovalnik: po potrebi ga ponovno nastavite. V primeru, da v hladilnik postavite veliko živil ali če pogosto odpirate vrata, je povsem normalno, da se na prikazovalniku ne izpiše OK. Počakajte vsaj 10, preden gumb DELOVANJE HLADILNIKA prestavite na višji položaj.

## Kako kar najbolje uporabljati zamrzovalnik

- Na pol odtajanih ali odtajanih živil ne smete ponovno zamrzniti; takšna živila morate uporabiti v 24 urah.
- Sveža živila, ki jih želite zamrzniti, ne smejo priti v stik z že zamrznjenimi živili, ampak jih zložite na rešetko predala za zamrzovanje po možnosti tako, da se dotikajo sten (stranskih in zadnje), kjer je temperatura pod  $-18^{\circ}\text{C}$  in zagotavlja hitro zamrzovanje živil.
- V zamrzovalnik ne dajajte zamašenih ali hermetično zaprtih steklenih steklenic s tekočinami, ker lahko počijo.
- Največja dnevna količina živil za zamrzovanje je navedena na tablici, ki se nahaja spodaj levo v hladilniku (primer. kg/24h 4).

! Med zamrzovanjem ni priporočljivo odpirati vrat.

! V primeru izpada električnega toka ali okvare ne odpirajte vrat zamrzovalnika: na ta način se zamrznjena in globoko zamrznjena živila ohranijo brez posledic za okrog 9-14 ur.

! Če je sobna temperatura več časa pod  $14^{\circ}\text{C}$ , zamrzovalnik ne deluje najbolje in se živila ne ohranijo toliko časa, kolikor bi se sicer lahko.

## Vzdrževanje in nega

### Izklop električnega toka

Med čiščenjem in vzdrževanjem morate aparat izklopiti iz električnega napajanja tako, da vtič izvlečete iz vtičnice.

Za prekinitvev električnega napajanja ne zadostuje, da gumb za reguliranje temperature nastavite na ● (aparat ugasnjen).

## Čiščenje aparata

- Zunanost, notranost in tesnila iz gume lahko čistite z gobico, namočeno v mlačno vodo s sodo bikarbono ali nevtralnimi milom. Ne uporabljajte topil, varikine ali amoniaka.
- Odstranljive dele lahko namočite v topli vodi z dodatkom mila ali detergenta za pomivanje posode. Dele sperite in jih skrbno obrišite.
- Na zadnji steni aparata se rad nabira prah, ki ga lahko previdno posesate z dolgim nastavkom sesalnika za prah na srednji moči zatem, ko ste aparat izklopili in izvlekli vtič iz vtičnice.

## Preprečevanje plesni in neprijetnega vonja

- Aparat je izdelan iz higienskih materialov, ki ne prenašajo vonjev. Za ohranitev te lastnosti morajo biti živila vedno zaščitena in dobro zaprta. To preprečuje tudi nastajanje madežev.
- V primeru, da želite aparat ugasniti za dalj časa, prej očistite notranost in pustite vrata odprta.

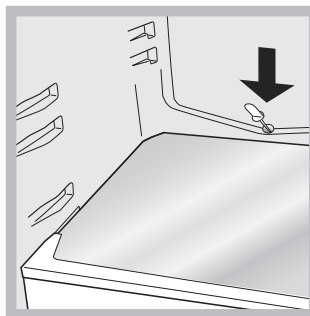
## Odtajanje aparata

! Držite se spodnjih navodil:

Za pospeševanje postopka ne uporabljajte raznih drugih priprav ali orodij razen priloženega strgala (imajo samo nekateri modeli), ker s tem lahko poškodujete hladilni krogotok.

### Odtajanje hladilnika

Hladilnik je opremljen s samodejnim odtajanjem: voda se steka proti zadnji steni k ustrezni odtočni odprtini (glej sliko), kjer izpari zaradi toplote, ki jo proizvaja kompresor. Edino kar morate storiti je, da občasno očistite odtočno odprtino, da voda lahko neovirano odteka.



### Odtajanje zamrzovalnika

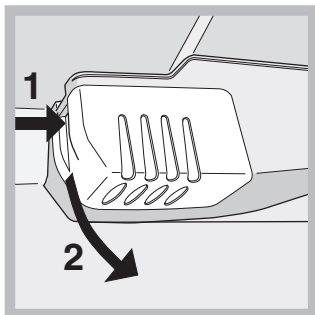
V primeru, da je sloj ivja debelejši od 5 mm, je treba zamrzovalnik ročno odtajati:

- Gumb za REGULIRANJE TEMPERATURE nastavite na položaj ●.
- Zamrznjena in globoko zamrznjena živila zavijte v papir in jih odložite na hladno mesto.
- Vrata pustite odprta, dokler se led popolnoma ne odtaja; odtajanje lahko pospešite tako, da v zamrzovalnik postavite posode napolnjene z mlačno vodo.
- Pred ponovnim vklopom zamrzovalnik dobro očistite in osušite.
- Preden shranite živila v zamrzovalni predal, je potrebno počakati 2 uri, da se vzpostavijo idealne razmere za shranjevanje.

## Zamenjava žarnice

Za zamenjavo žarnice za osvetlitev notranjosti hladilnika izvlecite vtič iz vtičnice el. napeljave. Upoštevajte spodaj navedena navodila. Dostop do žarnice je mogoč po prikazu. Zamenjate žarnico, katere moč ne sme presežati moči, ki je navedena na zaščiti (15 W ali 25 W).

\* Se razlikuje po številki in/ali položaju, imajo samo nekateri modeli.



## Varnost in nasveti

! Aparat je zaščiteno in izdelan v skladu z mednarodnimi varnostnimi standardi. Spodnja opozorila so navedena zaradi varnosti in jih morate pozorno prebrati.



Ta aparat ustreza naslednjim evropskim direktivam:

- 2006/95/CEE z dne 12/12/2006 (Nizka napetost)
- 2004/108/CEE z dne 12/12/2004 (Elektromagnetna kompatibilnost).
- 2011/65/EU (RoHS).
- 2012/19/UE.

### Splošna varnost

- Aparat je namenjen za neprofesionalno uporabo v stanovanjih.
- Uporabljajo ga lahko le odrasli za shranjevanje in zamrzovanje živil ter v skladu z navodili v tem priročniku.
- Aparata ni dovoljeno postaviti na prostem, četudi pod streho, ker je izpostavljanje aparata dežju in nevihtam zelo nevarno.
- Aparata se ne dotikajte bosih ali z mokrimi rokami ali nogami.
- Ne dotikajte se notranjih hladilnih delov: nevarnost opeklin ali poškodb.
- Vtiča ne izvlecite iz vtičnice tako, da potegnete za kabel, temveč primite za vtičnico.
- Pred čiščenjem in vzdrževanjem morate vtič iz vtičnice. Za prekinitev električnega napajanja ne zadostuje, da gumb za reguliranje temperature nastavite na ● (aparatusgasnjen).
- V primeru okvare ne posegajte v notranje mehanizme z namenom, da bi poskušali aparat popraviti.
- V prostorih za shranjevanje zamrznjene hrane ne uporabljajte ostrih in koničastih predmetov ali električnih pripomočkov, ki niso v skladu s priporočilom proizvajalca.
- Ne dajajte v usta ledenih kock, ki ste jih komaj vzeli iz zamrzovalnika.
- Aparata ne smejo uporabljati osebe (vključno z otroci), ki imajo zmanjšane fizične, senzorične ali umske zmogljivosti ali ki nimajo izkušenj z njegovo uporabo oziroma niso seznanjeni z njegovim delovanjem, če take osebe med uporabo aparata niso pod nadzorom oziroma če jih oseba, ki je odgovorna za njihovo varnost, ni najprej seznanila z uporabo aparata. Bodite previdni, da se otroci ne igrajo z aparatom.
- Embalaža ni igrača za otroke.

### Odstranjevanje na odpad

- Odstranjevanje embalaže: upoštevajte lokalne standarde, embalažo je mogoče reciklirati.
- Evropska direktiva 2002/96/EC za Odslužene Električne in Elektronske Naprave in Opremo zahteva, da se odslužene elektronske in električne naprave zbirajo in odlagajo ločeno od navadnih nesortiranih gospodinjskih odpadkov. Namen te uredbe je optimizacija zbiranja in reciklaže materialov v napravah, ki lahko vplivajo na zdravje ljudi in na okolje. Simbol „prečrtan smetnjak“ na izdelku vas opozarja na vašo obveznost, da morate te odslužene naprave zbirati ločeno. Uporabniki lahko vse informacije o pravilnem ravnanju z odsluženim aparatom dobijo pri lokalnih oblasteh ali prodajalcih.

### Varčevanje in varovanje okolja

- Aparat postavite v hladen in dobro prezračen prostor, zaščitite ga pred direktnimi sončnimi žarki, ne postavljajte ga blizu toplotnim virom.
- Trajanje odpiranja vrat za vlaganje in jemanje živil naj bo čim krajše. Vsako odpiranje vrat povzroči občutno tratenje energije.
- Aparata ne polnite s preveliko količino živil: za dobro konzerviranje mora mrzli zrak prosto krožiti. Če je kroženje ovirano, kompresor deluje neprekinjeno.
- V aparat ne dajajte toplih živil: to bi takoj zvišalo temperaturo v notranjosti, zaradi česar bi moral kompresor opravljati dodatno delo in porabiti nepotrebno veliko količino električne energije.
- Aparat odtajajte takoj, ko nastane led (glej Vzdrževanje); debel sloj ledu ovira prehajanja hladu na živila in poveča porabo energije.
- Tesnila morajo biti vedno v dobrem stanju in čista, tako da dobro zapirajo vrata in ne puščajo hladnega zraka iz hladilnika (glej Vzdrževanje).

### Odpravljanje težav

Lahko se zgodi, da aparat ne deluje. Preden pokličete servis (glej Servis), preverite, ali ne gre za enostavno težavo, ki jo lahko rešite s pomočjo spodnjega seznama.

#### Lučka za osvetlitev notranjosti se ne prižge.

- Vtič ni vtaknjen v vtičnico ali ne dovolj dobro za stik ali pa ni elektrike.

#### Hladilnik in zamrzovalnik slabo hladita.

- Vrata se ne zapirajo dobro ali pa so tesnila poškodovana.
- Zelo pogosto odpirate vrata.
- Gumb za REGULIRANJE TEMPERATURE ni v pravilnem položaju:
- Hladilnik in zamrzovalnik ste preveč napolnili.
- Temperatura okolja med delovanjem hladilnika je nižja od 14° C.

#### Živila v hladilniku zamrzujejo.

- Gumb za REGULIRANJE TEMPERATURE ni v pravilnem položaju:
- Živila so v stiku z zadnjo steno.

#### Motor neprestano deluje

- Vrata niso dobro zaprta ali se stalno odpirajo.
- Temperatura v prostoru je zelo visoka.
- Obloga iz ivja je debelejša od 2-3 mm (glej Vzdrževanje).

#### Aparat je preveč hrupen.

- Aparat ni postavljen pravilno vodoravno (glej Namestitve).
- Aparat je postavljen med pohištvo ali predmete, ki vibrirajo in povzročajo hrup.
- Hladilni plin povzroča rahel hrup tudi, kadar kompresor ne deluje: to ni okvara, je normalno.

#### Temperatura nekaterih zunanjih delov hladilnika je visoka.

- Visoke temperature so potrebne, da se prepreči nastajanje kondenzacije v posebnih delih hladilnika.

#### Na dnu zadnje stene notranjosti hladilnika se nabirajo led ali kapljice vode

- To je normalno delovanje hladilnika.

#### Na dnu hladilnika se nahaja voda

- Odtočna odprtina za vodo je zamašena (glej Vzdrževanje).



## Инсталиране

! Важно е да пазите тази книжка, за да можете във всеки един момент да направите справка с нея. В случай, че продадете или преотстъпите уреда или се преместите да живеете на друго място, уверете се, че тя върви в комплект с него, за да може новият собственик да е информиран за функционирането му и съответните препоръки.

! Прочетете внимателно инструкциите: те ще ви дадат важна информация относно инсталирането, употребата и безопасността на уреда.

### Позициониране и свързване

#### Позициониране

1. Поставете уреда в добре проветриво и сухо помещение.
2. Не запушвайте задните вентилационни решетки: компресорът и кондензаторът излъчват топлина и изискват добро проветряване, за да функционират добре, ограничавайки потреблението на електроенергия.
3. Оставете разстояние най-малко 10 см между горната част на уреда и евентуални мебели, разположени над него, и най-малко 5 см между страничните му части и съседни мебели/стени.
4. Дръжте уреда далеч от източници на топлина (пряка слънчева светлина, електрическа готварска печка).
5. За да поддържате оптимално отстояние на уреда от стената зад него, монтирайте раздалечителите, включени в инсталационния комплект, като следвате инструкциите в диплянката.

#### Нивелиране

1. Инсталирайте уреда върху равен и твърд под.
2. Ако подът не е напълно хоризонтален, компенсирайте, завивайки или развивайки предните крачета.

#### Свързване към електрическата мрежа

След транспортирането, позиционирайте вертикално уреда и изчакайте най-малко 3 часа преди да го свържете с електрическата инсталация. Преди да вкарате щепсела в електрическия контакт, се уверете, че:

- контактът е снабден със заземяване и отговаря на изискванията;
- контактът е в състояние да понесе максималното силово натоварване на уреда, указано на табелката с характеристиките, разположена в хладилното отделение долу вляво (напр. 150 W);
- напрежението на захранването е в рамките на стойностите, указани на табелката с характеристиките, разположена долу вляво (напр. 220-240 V);
- контактът е съвместим с щепсела на уреда. В противен случай поискайте смяната на щепсела от оторизиран техник (виж Сервизно обслужване); не използвайте удължители и разклонители.

! При инсталиран уред електрическият кабел и контактът трябва да бъдат лесно достъпни.

! Кабелът не бива да бъде прегъван или притискан.

! Кабелът трябва да бъде проверяван периодично и подменян само от оторизирани техници (виж Сервизно обслужване).

**! Производителят не носи никаква отговорност в случай на неспазване на тези правила.**

\* Различаващи се по номер и/или разположение, налице само при някои модели.

## Включване и употреба

### Включване на уреда

! Преди да включите уреда, следвайте инструкциите по отношение на инсталирането му (виж **Инсталиране**).

! Преди да свържете уреда, почистете добре отделенията и аксесоарите с хладка вода и бикарбонат.

1. Включете щепсела в контакта и се уверете, че лампата за вътрешно осветление светва.
2. Завъртете програматора за РЕГУЛИРАНЕ НА ТЕМПЕРАТУРАТА на средна степен. След няколко часа ще е възможно да поставите хранителни продукти в хладилника.

### Регулиране на температурата

Температурата във вътрешността на хладилното отделение се регулира автоматично в зависимост от позицията, в която е поставен програматора на термостата.

1 = леко студено 5 = по-студено

Във всеки случай се препоръчва една средна позиция. С цел увеличаване на пространството и подобряване естетическия вид, при този уред "охлаждащата инсталация" е разположена във вътрешността на задната стена на хладилното отделение. По време на функционирането на хладилника тази стена ще бъде покрита със скреж или с капчици вода в зависимост от това дали компресорът работи или не. Не се притеснявайте за това! Хладилникът работи нормално.

Ако програматорът за РЕГУЛИРАНЕ НА ТЕМПЕРАТУРАТА е поставен на високи стойности, при големи количества хранителни продукти и високи температури на околната среда уредът може да функционира постоянно, благоприятствайки прекомерното образуване на скреж и повишеното потребление на електроенергия: можете да предотвратите това като завъртите регулатора към по-ниски стойности (по този начин ще се извърши автоматично размразяване).

При статичните уреди въздухът циркулира по естествен начин: по-студеният е склонен да се спуска надолу, защото е по-тежък. Ето как трябва да разполагате хранителните продукти:

Храни	Разположение в хладилника
Месо и почистена риба	Над чекмеджетата за плодове и зеленчуци
Пресни сирена	Над чекмеджетата за плодове и зеленчуци
Готвени храни	На всеки един от рафтовете
Колбаси, хляб за тостер, шоколад	На всеки един от рафтовете
Плодове и зеленчуци	В чекмеджетата за плодове и зеленчуци
Яйца	На специалното рафтче
Масло и маргарин	На специалното рафтче
Бутилки, безалкохолни напитки, мляко	На специалното рафтче

Индикатор за **ТЕМПЕРАТУРАТА\***: за определяне на най-студената зона в хладилника.

1. Проверете дали на индикатора ясно се вижда надписът ОК (виж *фигурата*).



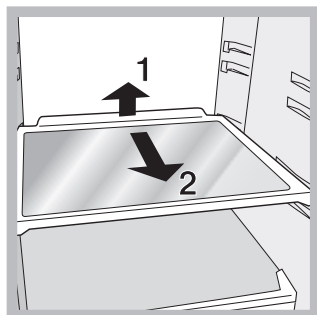
2. Ако надписът ОК не се появява, това означава, че температурата е прекалено висока: настройте РЕГУЛАТОРА НА ХЛАДИЛНИКА на по-висока позиция (по-студено) и изчакайте около 10 часа, докато температурата се стабилизира.
3. Проверете отново индикатора: ако е необходимо, пристъпете към нова настройка. Ако сте поставяли големи количества хранителни продукти или сте отваряли често вратата на хладилника, нормално е индикаторът да не показва ОК. Изчакайте поне 10 часа, преди да настроите регулатора на ХЛАДИЛНИКА на по-висока позиция.

### Как да използвате възможно най-добре хладилника

- Поставяйте само студени или хладки храни, но никога топли (виж *Предпазни мерки и съвети*).
- Не забравяйте, че готвените храни не издържат по-дълго от суровите.
- Не поставяйте течности в открити съдове: те биха предизвикали повишаване на влажността и вследствие на това образуване на конденз.

#### РАФТОВЕ плътни или решетъчни.

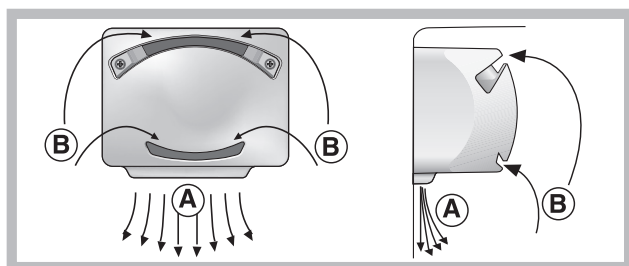
Те могат да се изваждат и регулират на височина благодарение на специалните водачи (виж *фигурата*), за да се вкарват съдове или храни със значителни размери. За регулиране на височината не е необходимо рафтът да се изважда изцяло.



### Охладителна система

#### PURE WIND\*

За наличието на тази система можете да познаете по устройството, разположено на горната стена на хладилното отделение (виж *фигурата*).



Aircooler позволява отлично съхраняване на хранителните продукти, защото възстановява бързо температурата след отварянето на вратата и разпределя равномерно студа: изпусканият въздух (A) се охлажда в контакт със студената стена, докато по-топлият въздух (B) се всмуква (виж *фигурата*).

\* Различаващи се по номер и/или разположение, налице само при някои модели.

### Как да използвате възможно най-добре фризера

- Не замразявайте повторно хранителни продукти, които са в процес на размразяване или вече са се размразили; тези хранителни продукти трябва да бъдат сготвени, за да бъдат консумирани (в рамките на 24 часа).
- Пресните хранителни продукти, подлежащи на замразяване, не трябва да се поставят в контакт с вече замразените; те трябва да се подреждат в горното отделение за ЗАМРАЗЯВАНЕ и СЪХРАНЕНИЕ, където температурата пада под  $-18^{\circ}\text{C}$  и гарантира добра скорост на замразяване.
- Не поставяйте във фризера стъклени бутилки, съдържащи течности, затворени с тапа или херметически, защото биха могли да се пръснат.
- Максималното количество хранителни продукти, които могат да се замразяват на ден е посочено на табелката с характеристиките, поставена във вътрешността на хладилното отделение долу вляво (напр.: 4 кг/24ч 4).

! По време на замразяването избягвайте да отваряте вратата. ! В случай на прекъсване на електрическото захранване или повреда, не отваряйте вратата на фризера: по този начин замразените и дълбоко замразените хранителни продукти ще се запазят без да се развалят в продължение на около 9-14 часа.

! Ако външната температура се задържи дълго време по-ниска от  $14^{\circ}\text{C}$  във замразителното отделение няма да се достигнат необходимите за дълго съхранение температури и поради това времето за съхранение ще бъде по-кратко.

### Поддръжка и грижи

#### Изключване на електрическото захранване

При почистване и поддръжка трябва да изключите уреда от захранващата мрежа, като извадите щепсела от контакта.

Не е достатъчно да поставите програматора за регулиране на температурата на позиция ● (изключен уред), за да елиминирате напълно подаването на електричество.

#### Почистване на уреда

- Външните и вътрешните части и уплътненията от гума могат да се почистват с гъбичка, напоена с хладка вода и сода бикарбонат или неутрален сапун. Не използвайте разтворители, абразивни материали, избелващи препарати или амоняк.
- Вадещите се аксесоари могат да бъдат накснати в топла вода и сапун или препарат за миене на съдове. Изплакнете ги и грижливо ги подсушете.
- Гърбът на уреда е склонен да се покрива с прах, която може да бъде отстранена, след като сте изключили уреда и сте извадили щепсела от контакта, използвайки деликатно дъглия крайник на прахосмукачката, настроена на средна мощност.

#### Как да избегнете образуването на мухъл и неприятни миризми

- Уредът е произведен от хигиенични материали, които не предават миризмите. За да запазите тази негова характеристика, е необходимо храните винаги да бъдат добре завити и затворени. Така ще предотвратите и образуването на петна.
- В случай, че искате да изключите уреда за продължителен период от време, почистете вътрешността му и оставете вратите отворени.

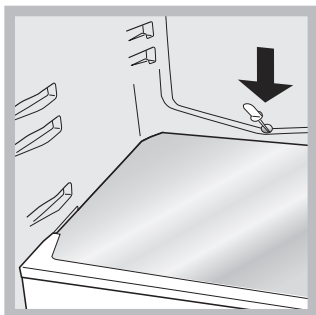
## Размразяване на уреда

! Следвайте долуизложените указания.

Не ускорявайте процеса с устройства или инструменти различни от шпатулата, предоставена в комплект с уреда, защото бихте могли да увредите охладителната система.

### Размразяване на хладилното отделение

Хладилникът е снабден със система за автоматично размразяване: водата се отвежда към задната част от специален отвор за оттичане (*виж фигурата*) където топлината, произвеждана от компресора, я кара да се изпарява. Единственото, което трябва периодично да правите, е да почистите отвора на оттичане, така че водата да преминава безпрепятствено.



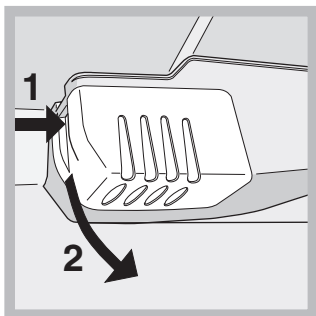
### Размразяване на фризера

Ако слойт скреж е по-дебел от 5 мм, е необходимо да извършите ръчно размразяването:

1. Поставете програматора за РЕГУЛИРАНЕ НА ТЕМПЕРАТУРАТА в позиция ●.
2. Завийте замразените и дълбоко замразените хранителни продукти в хартия и ги поставете на хладно място.
3. Оставете отворена вратата, докато скрежът не се разтопи напълно; улеснете операцията като поставите във фризера съдове пълни с хладка вода.
4. Почистете и подсушете грижливо фризера преди да включите отново уреда.
5. Преди да поставите хранителните продукти във фризера, изчакайте около 2 часа да се възстановят идеалните условия на съхранение.

### Смяна на крушката

За да смените крушката, осветяваща хладилното отделение, извадете щепсела от електрическия контакт. Следвайте долуизложените указания. Достъп до лампата ще получите, като отстраните предпазителя, както е показано на фигурата. Заменете я с нова, отговаряща на мощността, отбелязана върху на предпазителя (15 W или 25 W).



## Предпазни мерки и съвети

! Уредът е проектиран и конструиран в съответствие с международните норми за безопасност. Тези препоръки се дават за целите на безопасността и трябва да бъдат прочетени внимателно.



Този уред е съобразен със следните Директиви на Европейската общност:

- 2006/95/CEE от 12/12/2006 (Ниско Напрежение)
- 2004/108/CEE от 12/12/2004 (Електромагнитна Съвместимост)
- 2011/65/EU (RoHS).
- 2012/19/UE..

### Обща безопасност

- Уредът е създаден за непрофесионална употреба в домашна обстановка.
- Уредът трябва да бъде използван за съхраняването и замразяването на храни, само от възрастни лица и в съответствие с инструкциите, съдържащи се в тази книжка.
- Този уред не бива да се инсталира на открито, дори ако мястото е заслонено; излагането му на дъжд и бури е много опасно.
- Не пипайте уреда с мокри или влажни ръце или крака, или когато сте боси.
- Не пипайте вътрешните охлаждащи части: има опасност да се изгорите или нараните.
- Не изваждайте щепсела от електрическия контакт, дърпайки кабела, а хващайки него самия.
- Необходимо е, преди почистване и дейности по поддръжката, да изваждате щепсела от контакта. Не е достатъчно да поставите програматора за РЕГУЛИРАНЕ НА ТЕМПЕРАТУРАТА на позиция ● (изключен уред), за да елиминирате напълно подаването на електричество.
- При повреда в никакъв случай не се опитвайте да поправите уреда, достигайки до вътрешните механизми.
- Не използвайте остри и режещи прибори или електроуреди вътре в отделението за съхранение на замразени хранителни продукти, ако същите не са от вида, препоръчан от производителя.
- Не слагайте в устата си кубчета лед, току-що извадени от фризера.
- Този уред не е предназначен за употреба от лица (включително деца) с ограничени физически, сетивни или умствени способности, или без опит и познания, освен в случаите, когато са наблюдавани или обучени за ползване на уреда от лице, носещо отговорност за тяхната безопасност. Децата трябва да бъдат наблюдавани, за да не си играят с уреда.
- Опаковките не са играчки за деца.

### Изхвърляне

- Изхвърляне на амбалажния материал: спазвайте местните норми, така амбалажът може да бъде използван повторно.
- Изхвърляне на стария уред: СПАЗВАЙТЕ ЗАКОНОДАТЕЛСТВОТО В ТАЗИ ОБЛАСТ. Хладилниците и фризерите съдържат в охладителната си система и изолацията газ изобутан и циклопентан, които, ако попаднат в околната среда, могат да бъдат опасни за нея. СЛЕДОВАТЕЛНО ИЗБЯГВАЙТЕ УВРЕЖДАНЕТО НА ТВЪРДИТЕ ТРЪБОПРОВОДИ.
- Преди да изхвърлите стария уред за старо желязо, направете го неизползваем, отрязвайки кабела на електрическото захранване и отстранявайки устройствата за затваряне на вратите.

## Как да пестите, опазвайки околната среда

- Инсталирайте уреда на прохладно и добре проветриво място, предпазвайте го от пряко излагане на слънчевите лъчи, не го поставяйте в близост до източници на топлина.
- За да поставяте и изваждате храните, отваряйте вратите на уреда за възможно най-кратко време. Всяко отваряне на вратите води до значителен разход на електроенергия.
- Не препълвайте уреда с прекалено много хранителни продукти: за доброто им съхранение, студът трябва да може да циркулира свободно. Ако циркулацията е възпрепятствана, компресорът ще работи непрекъснато.
- Не поставяйте в уреда топли храни: те биха повишили вътрешната температура, принуждавайки компресора да работи усилено, изразходвайки много електроенергия.
- Размразявайте уреда в случай, че се образува лед (*виж Поддръжка*); дебел слой лед прави по-трудно изстудяването на хранителните продукти и повишава потреблението на електроенергия.
- Поддържайте уплътненията в изправност и чисти, така че да прилепват добре към вратите и да не оставят студа да излиза (*виж Поддръжка*).

Стената в дъното на замразителя е покрита със скреж и капчици вода.

- Уредът функционира нормално.

На дъното на хладилника има вода.

- Отворът за оттичане на водата е запушен (*виж Поддръжка*).

## Аномалии и решения

Може да се случи така, че уредът да не работи. Преди да се обадите в центъра за сервизно обслужване (*виж Сервизно обслужване*), проверете дали не става въпрос за проблем, който лесно може да бъде разрешен с помощта на следния списък.

### Лампата за вътрешното осветление не светва.

- Щепселът не е вкаран в електрическия контакт или е вкаран недостатъчно, за да направи контакт, или в дома ви няма ток.

### Когато хладилникът или фризерът охлаждат слабо.

- Вратите не се затварят добре или уплътненията са увредени.
- Вратите се отварят прекалено често.
- Програматорът за РЕГУЛИРАНЕ НА ТЕМПЕРАТУРАТА не е в правилната позиция;
- Хладилникът или фризерът са препълнени.
- Температура на помещението при работа на уреда е по-ниска от 14°C.

### Хранителните продукти в хладилника замръзват.

- Програматорът за РЕГУЛИРАНЕ НА ТЕМПЕРАТУРАТА не е в правилната позиция;
- Хранителните продукти са в досег със задната стена.

### Двигателят работи непрекъснато.

- Вратата не е добре затворена или се отваря постоянно.
- Температурата на околната среда е много висока.
- Дебелината на скрежа надвишава 2-3 мм (*виж Поддръжка*).

### Уредът издава прекалено силен шум.

- Уредът не е нивелиран добре (*виж Инсталиране*).
- Уредът е инсталиран между мебели или предмети, които вибрират и издават шум.
- Охлаждащият газ в системата издава лек шум, дори когато компресорът не работи: това не е дефект, а нещо нормално.

### Температурата на някои външни части на хладилника е висока.

- Високите температури са необходими, за да се избегне образуването на конденз в някои зони на уреда.

## Постављање

! Важно је да сачувате ову књижицу како бисте могли да је консултујете када вам затреба. У случају продаје апарата, неупотребе или селидбе, сачувајте је како би нови власник могао да се информира о функционисању апарата.

! Пажљиво прочитајте упутство: садржи важне информације о инсталацији, употреби и безбедности апарата.

### Постављање и склапање

#### Постављање

1. Поставите апарат у добро проветрени простор без влаге.
2. Решетке за вентилацију на задњем зиду апарата не смеју бити блокиране: компресор и кондензатор испуштају топлоту и захтевају добро проветравање ради правилног функционисања
3. Оставите простор од најмање 10 цм између задњег зида апарата и било каквог намештаја изнад њега, и најмање 5 цм између задњег зида и намештаја који апарат окружује са страна.
4. Апарат треба удаљити од изворат топлоте (директна сунчева светлост, електрични шпорет).
5. За одржавање оптималне дистанце између производа и задњег зида, поставите приложене додатке из инсталационог комплета следећи упутства из одређене књижице.

#### Позиционирање

1. Инсталација апарата на равну и чврсту подлогу.
2. Ако под није савршено раван, компензујте одвијањем или затезањем предњих ногара апарата.

#### Електрични прикључак

Након транспорта, поставите апарат вертикално и сачекајте најмање 3 часа пре него што га прикључите на електричну мрежу. Пре него што утикач прикључите у утичницу, проверите да ли:

- утичница има уземљење и да ли је у складу са важећим прописима;
- да ли утичница може да издржи максималну снагу апарата, која је наведена на налепници унутар хладњака, на доњој левој страни (нпр. 150 W);
- да ли напон електричне струје одговара оном наведеном на налепници, која се налази унутар хладњака, на доњој левој страни (нпр. 220-240 V);
- да ли је утичница компатибилна са утикачем апарата. У случају да није, затражите од ауторизованог сервиса да вам замени утикач (*види Помоћ*); немојте користити продужни кабал.

! Код инсталираног апарата, електрични кабал и утичница морају бити лако доступни.

! Кабал не сме да буде преломљен или притиснут.

! Кабал морају повремено преконтролисати и заменити ауторизована лица (*види Помоћ*).

! Произвођач одбија сваку одговорност у случају да се наведене норме не поштују.

## Прикључивање и коришћење

### Прикључивање апарата

! Пре пуштања апарата, следите упутства за инсталацију (*види Инсталација*).

! Пре склапања апарата добро очистите преграде и додатке млаком водом и содом бикарбоном.

1. Прикључите утикач у утичницу и проверите да ли светли сијалица за осветљавање унутрашњости.
2. Окрените прекидач за РЕГУЛИСАЊЕ ТЕМПЕРАТУРЕ на средњу вредност. Након неколико часова моћи ћете да сложите намирнице у хладњак.

### Регулисање температуре

Температура у унутрашњости хладњака се аутоматски подешава окретањем прекидача за регулисање температуре.

**1** = мање хладно **5** = хладније

Саветујемо средњу позицију

Ради повећања простора и бољег естетског изгледа, овај апарат поседује «расхладни део» који се налази на задњем зиду хладњака. На том зиду се током рада апарата може појавити иње или капи воде, што значи да компресор ради или паузира. Не брините због овога! Хладњак нормално ради.

Ако окренете прекидач за РЕГУЛИСАЊЕ ТЕМПЕРАТУРЕ на високу вредност, уз велике количине намирница и при високој спољној температури, апарат може да ради уз претерано стварање иња и велику потрошњу енергије: требало би окренути прекидач на ниже вредности (аутоматски се врши отапање иња).

У статичним апаратима ваздух циркулише на природан начин: хладнији ваздух пада на дно јер је тежи. Ево како треба распоредити намирнице:

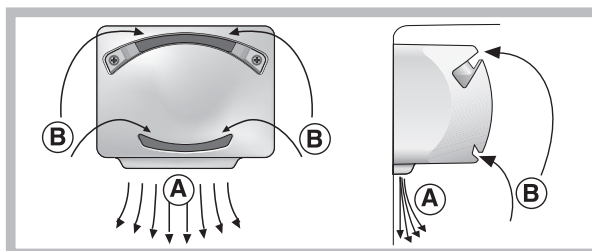
Živila	Razmestitev v hladilniku
Meso in očiščene ribe	Nad predali za sadje in zelenjavo
Sveži siri	Nad predali za sadje in zelenjavo
Kuhana živila	Na katerikoli polici
Salame, kruh (toast), čokolada	Na katerikoli polici
Sadje in zelenjava	V predalih za sadje in zelenjavo
Jajca	Na ustrezni polički
Maslo in margarina	Na ustrezni polički
Steklenice, pijače, mleko	Na ustrezni polički

### Систем за расхлађивање

Апарат је опремљен једним од система описаних ниже: важно је знати о ком систему се ради и запамтити начин чувања намирница.

#### PURE WIND\*

Препознаје се по присуству уређаја на горњем зиду хладњака (види слику).



PURE WIND обезбеђује врхунско чување хране јер брзо освежава температуру након отварања врата и равномерно распоређује температуру: Избачени ваздух (A) се расхлађује у контакту са хладним зидом, док топлији ваздух (B) бива усисан (види слику).

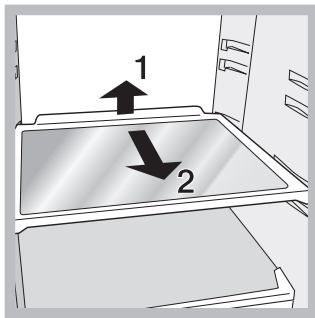
\* Варијабле за број и/или позицију, постоји само код неких модела.

## Како најбоље користити хладњак

- Сложите само хладне или млаке намирнице, никако топле (види Напомене и савети)
- Запамтите да куване намирнице не могу да стоје много дуже од сирових.
- Не остављајте течности у отвореним контејнерима: изазивају повећану влажност и кондензацију.

**ПОЛИЦЕ:** пуне или решеткасте.

Покретне су и могу да се подешавају захваљујући посебним шинама (види слику), за постављање контејнера или хране већих димензија. За подешавање висине потребно је потпуно извадити полицу.



Индикатор **ТЕМПЕРАТУРА\***: за одређивање нахладније зоне у хладњаку.

1. Проверите да ли индикатор показује ОК (види слику).



2. Ако се не појави натпис ОК, то значи да је температура превисока: подесите дугме »FUNZIONAMENTO FRIGORIFERO« (ФУНКЦИЈА ХЛАДЊАКА) на вишу позицију (хладније) и сачекајте око 10 часова да се температура стабилизује.
3. Контролишите кретање индикатора: ако је потребно, поновите регулацију. Ако сте унели велику количину намирница или често отворате врата хладњака, нормално је да индикатор неће показивати ОК. Сачекајте око 10 часова пре него што померите прекидач ФУНКЦИЈЕ ХЛАДЊАКА на вишу позицију.

## Како на најбољи начин користити замрзивач

- Немојте поново замрзавати намирнице које сте претходно већ одмрзли; такве намирнице треба скувати и конзумирати (у року 24 часа).
- Свеже намирнице за замрзавање не смеју бити у контакту са већ замрзнутим; треба их сложити у горњи преградак замрзивача, по могућству близу зидова (спољњих и задњег) где температура пада испод  $-18^{\circ}\text{C}$  и гарантује брзо замрзавање.
- Не стављајте у замрзивач стаклене флаше које садрже течност, затворене запушачима или херметички, пошто може доћи до пуцања.
- Максимална дневна количина намирница за замрзавање се налази на налепници, која је налепљена са доње леве стране одељка за хлађење (нпр. Kg/24h 4).

! Током процеса замрзавања не отварајте врата замрзивача.  
! У случају прекида довода струје или квара, не отварајте врата замрзивача: на тај начин замрзнуте и дубоко замрзнуте

\* Варијабле за број и/или позицију, постоји само код неких модела.

намирнице могу остати очуване око 9-14 часова.

! Ако током дужег времена температура не пређе  $14^{\circ}\text{C}$ , не постижу се потребне температуре за дуже чување у одељку за замрзавање и период чувања ће стога бити знатно смањен.

## Одржавање

### Искључивање електричне струје

Током поправки или чишћења и одржавања потребно је да искључите апарат са електричне мреже:

Није довољно само окренути прекидач на позицију ● (апарат искључен) ради прекида било каквог електричног контакта.

### Чишћење апарата

- Спољни делови, унутрашњи делови и гумени делови се могу чистити сунђером навлаженим млаком водом и содом бикарбоном или неутралним сапуном. Не користите растворе, абразиве, белило или амонијак.
- Делове који се могу извадити треба ставити у каду пуну топле воде и сапунице или детерџента за судове. Пажљиво их исперите и осушите.
- Задњи део апарата сакупља прашину коју можете очистити, након што сте искључили апарат из електричне мреже, дугим цревом усисивача укљученог на средњу јачину.

### Избегавање стварања плесни и непријатних мириса

- Апарат је израђен од хигијенских материјала који не преносе мирисе. Ради очувања ове карактеристике потребно је да храна увек буде добро заштићена и затворена. Овиме се избегава формирање флека.
- У случају да желите да искључите апарат на дуже време, очистите унутрашњост и оставите врата отворена.

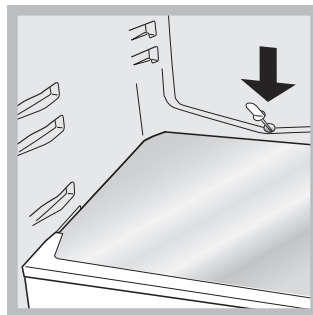
### Отапање апарата

! Водите рачуна о доленаведеним упутствима.

Не убрзавајте процес никаквим средствима или апаратима пошто тиме можете оштетити расхладни систем.

### Како отапати хладњак.

Хладњак има аутоматско отапање: вода отиче са задњег зида кроз отвор за отапање (види слику) где топлота коју производи компресор испарава. Једину интервенцију коју треба да обавите с времена на време је чишћење отвора за пражњење како би вода неометано отицала.



### Како отапати замрзивач.

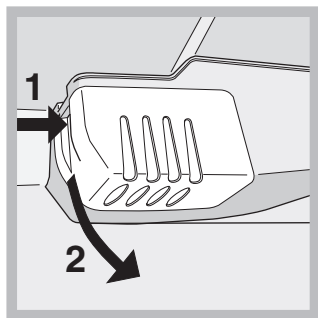
Ако наслага иња прелази 5 мм потребно је обавити ручно отапање:

1. Окрените прекидач за РЕГУЛИСАЊЕ ТЕМПЕРАТУРЕ на позицију ●.
2. Увијте замрзнуту храну у новински папир и оставите их на хладном месту.

3. Оставите врата отворена док се иње потпуно не отопи; операцију можете олакшати тако што ћете у замрзивачу поређати судове са млаком водом.
4. Пажљиво очистите и осушите хладњак пре него што га поново укључите.
5. Пре него што сложите храну у замрзивач сачекајте око 2 часа како би се стекли идеални услови за чување хране.

### Замена сијалице

Приликом замене сијалице за осветљавање хладњака, извучите утикач из утичнице. Следите упутства. За приступ лампици потребно је уклонити поклопац, као на слици. Замените је одговарајућом јачином наведеном на поклопцу (15 W или 25 W).



## Напомене и савети

! Апарат је пројектован и израђен према важећим међународним безбедносним нормама. Напомене прочитајте пажљиво пошто су важне из безбедносних разлога.



Овај апарат је у складу са нормама:  
 - 2006/95/CEE од 12/12/2006 (низак напон)  
 - 2004/108/CEE од 12/12/2004 (електромагнетска компатибилност).  
 - 2011/65/EU (RoHS).  
 - 2012/19/UE.

### Општа безбедност

- Апарат је направљен за непрофесионалну употребу у стану.
- Апарат треба користити за чување хране, од стране одраслих особа према упутствима из ове књижице.
- Овај апарат се не сме постављати на отвореном простору, чак и када је простор наткривен; изузетно је опасно излагати апарат временским условима.
- Не дирајте и не померајте апарат босоноги или када су вам руке или ноге влажне.
- Не дирајте унутрашње расхладне делове: опасно је и могу да изазову опекотине или повреде.
- Не извлачите утикач из утичнице вучењем кабла, тако можете извући утичницу.
- Неопходно је да пре операција чишћења и одржавања извучете утикач из струје. Није довољно само окренути прекидач за РЕГУЛИСАЊЕ ТЕМПЕРАТУРЕ на позицију ● (апарат искључен) ради прекида било каквог електричног контакта.
- У случају квара, никако немојте укључивати унутрашње механизме и покушавати да их сами поправите.
- У унутрашњости одељака за замрзнуту храну не смеете користити оштре или шилгате алатке нити електричне апарате које не препоручује произвођач.
- Не стављајте у уста коцкице леда тек извађене из замрзивача.

- Не дозвољавајте деци да се играју апаратом. Ни у ком случају немојте седети на апарату или поред отворених врата.
- Паковање није играчка за децу.

### Одлагање

- Одлагање материјала из паковања: поштујте локалне норме, на тај начин амбалажу можете поново искористити.
- Одлагање старог апарата: ВОДИТЕ РАЧУНА О ЗАКОНУ. Хладњаци и замрзивачи садрже у зони за расхлађивање и изолацији гасове изобутан и циклопентан, који, уколико буду ослобођени, могу бити погубни за околину. ИЗБЕГАВАЈТЕ БИЛО КАКВА ОШТЕЋЕЊА НА ЦЕВИМА.
- Пре избацивања старог апарата, онемогућите његову употребу вађењем електричног кабла и уклањањем браве на вратима.

### Чување и поштовање животне околине

- Поставите апарат на тамно и добро проветрено место, заштићено од директне сунчеве светлости и далеко од извора топлоте.
- Код уношења или вађења хране, отварајте врата апарата што је краће могуће. Свако отварање врата изазива значајан утрошак енергије.
- Не стављајте много намирница у апарат: ради правилног чувања хладноћа мора да слободно циркулише. Уколико се онемогући циркулација, компресор ће непрекидно радити.
- Не стављајте топлу храну: дизањем унутрашње температуре присиљаваате компресор на сталан рад, уз велики утрошак енергије.
- Отапајте апарат када се створе наслаге иња (види *Одржавање*); наслаге иња отежавају хлађење намирница и повећавају потрошњу енергије.
- Одржавајте и чистите апарат, на начин који не захтева дуго отварање врата и губитак хладноће (види *Одржавање*).

## Неисправности и решења

Може да се упали када апарат не ради. Пре него што позовете Помоћ (види Помоћ), проверите да у питању није нешто што сами можете да отклоните.

#### La lampada di illuminazione interna non si accende.

- Утикач није прикључен у утичницу или нема добар контакт, могуће је такође и да нема струје.

#### Хладњак и замрзивач слабо хладе.

- Врата се не затварају добро или гума није у добром стању.
- Врата се често отварају.
- Прекидач за РЕГУЛИСАЊЕ ТЕМПЕРАТУРЕ није у правилној позицији;
- Хладњак или замрзивач су препуњени.
- Температура за рад апарата је нижа од 14°C.

#### У хладњаку се намирнице леде

- Прекидач за РЕГУЛИСАЊЕ ТЕМПЕРАТУРЕ није у правилној позицији;
- Намирнице су у контакту са задњом страном.

#### Мотор стално ради

- Врата нису добро затворена или се често отварају.
- Спољна температура је превисока.
- Слој иња прелази 2-3 мм. (види *Одржавање*.)

**Апарат је бучан**

- Апарат није постављен на равној подлози (види Инсталација.).
- Апарат није постављен између комада намештаја или предмета који вибрирају и емитују буку.
- Расхладни гас производи тихи звук чак и када компресор не ради није неисправност, то је нормално.

**Температура других спољних делова хладњака је повишена**

- Повишена температура је неопходна ради избегавања кондензације, посебно у зони апарата.

**На дну одељка за хлађење сакупља се иње или лед**

- Ово је својство нормалног функционисања производа.

**Има воде на дну хладњака**

- Отвор за пражњење је запушен (види Одржавање).



## Εγκατάσταση

! Είναι σημαντικό να διατηρήσετε το εγχειρίδιο αυτό για να μπορείτε να το συμβουλευέστε οποιαδήποτε στιγμή. Σε περίπτωση πώλησης, παραχώρησης ή μετακόμισης, βεβαιωθείτε ότι αυτό παραμένει μαζί με τη συσκευή για την πληροφόρηση του νέου ιδιοκτήτη για τη λειτουργία και τις σχετικές προειδοποιήσεις. ! Διαβάστε προσεκτικά τις οδηγίες: υπάρχουν σημαντικές πληροφορίες για την εγκατάσταση, τη χρήση και την ασφάλεια.

### Τοποθέτηση και σύνδεση

#### Τοποθέτηση

1. Τοποθετήστε τη συσκευή σε χώρο καλά αεριζόμενο και χωρίς υγρασία.
2. Μην φράζετε τις πίσω γρίλιες αερισμού: ο συμπιεστής και ο συμπυκνωτής εκπέμπουν θερμότητα και απαιτούν καλό αερισμό για να λειτουργούν καλά και να περιορίζεται η κατανάλωση ηλεκτρικού.
3. Αφήστε μια απόσταση τουλάχιστον 10 cm μεταξύ του επάνω μέρους της συσκευής και των ενδεχόμενων υπερκείμενων επίπλων και τουλάχιστον 5 cm μεταξύ των πλαϊνών και πλευρικών επίπλων/τοιχών.
4. Η συσκευή πρέπει να βρίσκεται μακριά από πηγές θερμότητας (άμεσο ηλιακό φως, ηλεκτρική κουζίνα).
5. Για τη διατήρηση της βέλτιστης απόστασης του προϊόντος από το πίσω τοίχωμα, μοντάρετε τους αποστάτες που υπάρχουν στο κιτ εγκατάστασης ακολουθώντας τις οδηγίες του αντίστοιχου φύλλου.

#### Οριζοντίωση

1. Εγκαταστήστε τη συσκευή σε δάπεδο ίσιο και ανθεκτικό.
2. Αν το δάπεδο δεν είναι απόλυτα επίπεδο, αντισταθμίστε ξεβιδώνοντας ή βιδώνοντας τα πρόσθια ποδαράκια.

#### Ηλεκτρική σύνδεση

Μετά τη μεταφορά, τοποθετήστε τη συσκευή κατακόρυφα και περιμένετε τουλάχιστον 3 ώρες πριν τη συνδέσετε στην ηλεκτρική εγκατάσταση. Πριν βάλετε το βύσμα στην ηλεκτρική πρίζα, βεβαιωθείτε ότι:

- η πρίζα διαθέτει γείωση και τηρεί τις εκ του νόμου προδιαγραφές
- η πρίζα είναι σε θέση να δεχτεί το μέγιστο φορτίο ισχύος της μηχανής, που φαίνεται στην ταμπελίτσα χαρακτηριστικών στο διαμέρισμα ψυγείου κάτω αριστερά (π.χ. 150 W)
- η τάση τροφοδοσίας κυμαίνεται εντός των τιμών της ταμπελίτσας χαρακτηριστικών, που βρίσκεται κάτω αριστερά (π.χ. 220-240 V)
- η πρίζα είναι συμβατή με το βύσμα της συσκευής. Σε αντίθετη περίπτωση ζητήστε την αντικατάσταση του βύσματος από εξουσιοδοτημένο τεχνικό (βλέπε Τεχνική Υποστήριξη). Μην χρησιμοποιείτε προεκτάσεις και πολύπριζα.

! Με την εγκατάσταση της συσκευής, το ηλεκτρικό καλώδιο και η ηλεκτρική πρίζα πρέπει να είναι εύκολα προσβάσιμες. ! Το καλώδιο δεν πρέπει να διπλώνει ή να συμπίεζεται. ! Το καλώδιο πρέπει να ελέγχεται περιοδικά και να αντικαθίσταται μόνο από εξουσιοδοτημένους τεχνικούς (βλέπε Τεχνική Υποστήριξη). ! Η επιχείρηση αποποιείται κάθε ευθύνης όταν δεν τηρούνται οι κανόνες αυτοί.

## Εκκίνηση και χρήση

### Εκκίνηση της συσκευής

! Πριν εκκινήσετε τη συσκευή, ακολουθήστε τις οδηγίες για την εγκατάσταση (βλέπε Εγκατάσταση).

! Πριν συνδέσετε τη συσκευή καθαρίστε καλά τους θαλάμους και τα αξεσουάρ με χλιαρό νερό και διπτανθρακικό.

1. Βάλτε το βύσμα στην πρίζα και βεβαιωθείτε ότι ανάβει η λυχνία εσωτερικού φωτισμού.
2. Στρέψτε τον επιλογέα για ΤΗ ΡΥΘΜΙΣΗ ΤΗΣ ΘΕΡΜΟΚΡΑΣΙΑΣ σε μια μεσαία τιμή. Μετά από μερικές ώρες θα μπορείτε να εισάγετε τρόφιμα στο ψυγείο.

### Ρύθμιση της θερμοκρασίας

Η θερμοκρασία στο εσωτερικό του διαμερίσματος ψυγείου ρυθμίζεται αυτόματα με βάση τη θέση του επιλογέα του θερμοστάτη.

1 = λιγότερο ψύχος                      5 = περισσότερο ψύχος

Συνιστάται, οπωσδήποτε, μια ενδιάμεση θέση. Για να αυξήσετε το διαθέσιμο χώρο και να βελτιώσετε την αισθητική όψη, η συσκευή αυτή έχει το "ψυχόμενο μέρος" τοποθετημένο στο εσωτερικό μέρος του πίσω τοιχώματος του διαμερίσματος ψυγείου. Το τοίχωμα αυτό, κατά τη λειτουργία, θα παρουσιάσει καλυμμένο από πάχνη, ή από σταγόνες νερού και ανάλογα με το αν ο συμπιεστής είναι σε λειτουργία ή σε παύση. Μην ανησυχείτε γι αυτό! Το ψυγείο δουλεύει με κανονικό τρόπο. Αν θεθεί ο επιλογέας για τη ΡΥΘΜΙΣΗ ΤΗΣ ΘΕΡΜΟΚΡΑΣΙΑΣ σε υψηλές τιμές, με μεγάλες ποσότητες τροφίμων και με θερμοκρασία περιβάλλοντος υψηλή, η συσκευή μπορεί να λειτουργεί συνεχώς, ευνοώντας έτσι υπερβολικό σχηματισμό πάχνης και μεγάλη κατανάλωση ηλεκτρικού: αντιμετωπίστε το μετακινώντας τον επιλογέα σε τιμές χαμηλότερες (θα διενεργηθεί αυτόματα απόψυξη).

Στις στατικές συσκευές ο αέρας κυκλοφορεί με φυσικό τρόπο: ο πιο ψυχρός τείνει να κατεβαίνει ως βαρύτερος. Να πως διευθετούνται τα τρόφιμα:

Τρόφιμο	Διευθέτηση στο ψυγείο
Κρέας και ψάρι καθαρισμένο	Πάνω από τα ράφια φρούτων και λαχανικών
Φρέσκα τυριά	Πάνω από τα ράφια φρούτων και λαχανικών
Μαγειρεμένα τρόφιμα	Σε οποιοδήποτε ράφι
Αλλαντικά, ψωμί σε κουτί, σοκολάτα	Σε οποιοδήποτε ράφι
Φρούτα και λαχανικά	Στις θήκες φρούτων και λαχανικών
Αυγά	Στο αντίστοιχο ραφάκι
Βούτυρο και μαργαρίνη	Στο αντίστοιχο ραφάκι
Φιάλες, αναψυκτικά, γάλα	Στο αντίστοιχο ραφάκι

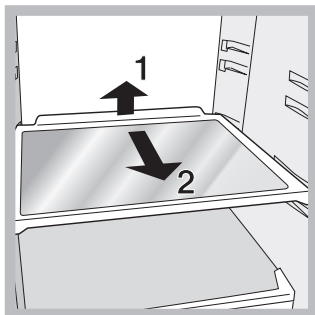
### Πώς να χρησιμοποιείτε καλύτερα το ψυγείο

- Εισάγετε μόνο κρύα τρόφιμα ή χλιαρά, όχι ζεστά (βλέπε Προφυλάξεις και συμβουλές).
- Να θυμόσαστε ότι τα μαγειρεμένα τρόφιμα δεν διατηρούνται περισσότερο από τα ωμά.
- Μην εισάγετε υγρά σε δοχεία ακάλυπτα: θα προκαλούσαν αύξηση της υγρασίας με αποτέλεσμα το σχηματισμό συμπυκνώματος.

**ΡΑΦΙΑ\*** : πλήρη ή με πλέγμα.

Είναι αποσπώμενα και ρυθμιζόμενα σε ύψος χάρη στους αντίστοιχους οδηγούς (βλέπε εικόνα), για την εισαγωγή δοχείων ή τροφίμων μεγάλων διαστάσεων. Για τη ρύθμιση του ύψους δεν χρειάζεται να βγάλετε τελείως το ράφι.

\* Ποικίλουν ως προς τον αριθμό ή/και τη θέση, γπάρχει μόνο σε ορισμένα μοντέλα.



Δείκτης ΘΕΡΜΟΚΡΑΣΙΑΣ\*: για τον εντοπισμό της πλέον ψυχρής περιοχής του ψυγείου.

1. Ελέγξτε αν στο δείκτη φαίνεται καλά το OK (βλέπε εικόνα).



2. Αν δεν εμφανίζεται η ένδειξη OK σημαίνει ότι η θερμοκρασία είναι πολύ υψηλή: ρυθμίστε τον επιλογέα ΛΕΙΤΟΥΡΓΙΑΣ ΨΥΓΕΙΟΥ σε μια υψηλότερη θέση (περισσότερο ψύχος) και περιμένετε περίπου 10 h μέχρι να σταθεροποιηθεί η θερμοκρασία.

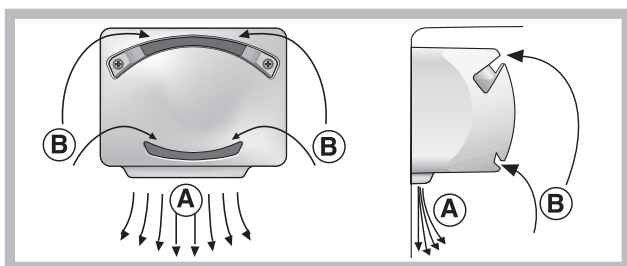
3. Ελέγξτε εκ νέου το δείκτη: αν χρειαστεί, προχωρήστε σε νέα ρύθμιση. Αν έχουν εισαχθεί μεγάλες ποσότητες τροφίμων ή ανοίγει συχνά η πόρτα του ψυγείου, είναι φυσιολογικό να μη δείχνει ο δείκτης OK. Περιμένετε τουλάχιστον 10 h πριν ρυθμίσετε τον επιλογέα ΛΕΙΤΟΥΡΓΙΑΣ ΨΥΓΕΙΟΥ σε μια υψηλότερη θέση.

## Σύστημα ψύξης

Η συσκευή διαθέτει ένα από τα συστήματα ψύξης που περιγράφονται στη συνέχεια: είναι σημαντικό να το αναγνωρίσετε και να το λάβετε υπόψη για τον τρόπο συντήρησης των τροφίμων.

### PURE WIND\*

Αναγνωρίζεται από την παρουσία της διάταξης στο επάνω τοίχωμα του διαμερίσματος ψυγείου (βλέπε εικόνα).



Το Pure Wind βελτιστοποιεί στο μέγιστο την κυκλοφορία του αέρα, βελτιώνοντας την αποτελεσματικότητα του εξαμιστή και συντελώντας στην ταχύτερη επίτευξη της σωστής θερμοκρασίας στο εσωτερικό του ψυγείου μετά από κάθε άνοιγμα. Ο αέρας που εμφυσείται (A) ψύχεται σε επαφή με το ψυχρό τοίχωμα, ενώ ο πιο θερμός αέρας (B) απορροφάται (βλέπε εικόνα).

\* Ποικίλουν ως προς τον αριθμό ή/και τη θέση, γιάρχει μόνο σε ορισμένα μοντέλα.

## Πώς να χρησιμοποιείτε καλύτερα τον καταψύκτη

- Μην καταψύχετε πάλι τρόφιμα που αποψύχονται ή αποψυγμένα. Τα τρόφιμα αυτά πρέπει να είναι μαγειρεμένα για να καταναλωθούν (εντός 24 ωρών).
- Τα φρέσκα τρόφιμα προς κατάψυξη δεν πρέπει να έρχονται σε επαφή με τα ήδη κατεψυγμένα. Αυτά τακτοποιούνται πάνω από το πλέγμα του θαλάμου freezer και αν είναι δυνατόν σε επαφή με τα τοιχώματα (πλαϊνά και πίσω) όπου η θερμοκρασία κατεβαίνει κάτω από τους  $-18^{\circ}\text{C}$  και εξασφαλίζει καλή ταχύτητα κατάψυξης.
- Μη βάζετε στον καταψύκτη γυάλινες φιάλες που περιέχουν υγρά, με πώματα ή ερμητικά κλειστές, γιατί θα μπορούσαν να σπάσουν.
- Η μέγιστη ημερήσια ποσότητα τροφίμων προς κατάψυξη αναφέρεται στην ταμπελίτσα χαρακτηριστικών, που βρίσκεται στο διαμέρισμα ψυγείου κάτω αριστερά (παράδειγμα: Kg/24h 4).

! Κατά την κατάψυξη αποφεύγετε να ανοίγετε την πόρτα.

! Μην ανοίγετε την πόρτα του καταψύκτη, σε περίπτωση διακοπής ρεύματος ή βλάβης: με τον τρόπο αυτόν τα κατεψυγμένα, ταχεία και βραδείας κατάψυξης, θα συντηρηθούν χωρίς αλλοιώσεις για περίπου 9 -14 ώρες.

! Αν επί μακρόν η θερμοκρασία περιβάλλοντος παραμένει πιο κρύα των  $14^{\circ}\text{C}$ , δεν επιτυγχάνονται τελείως οι αναγκαίες θερμοκρασίες για επί μακρόν συντήρηση στο διαμέρισμα freezer και η περίοδος συντήρησης θα προκύψει συνεπώς μικρότερη.

## Συντήρηση και φροντίδα

### Διακόψτε την παροχή ηλεκτρικού ρεύματος

Κατά τις εργασίες καθαρισμού και συντήρησης είναι απαραίτητο να απομονώσετε τη συσκευή από το δίκτυο τροφοδοσίας βγάζοντας το βύσμα από την πρίζα:

Δεν αρκεί να φέρετε τον επιλογέα για τη ρύθμιση της θερμοκρασίας στη θέση ● (συσκευή σβηστή) για εξουδετέρωση ηλεκτρικής επαφής.

### Καθαρίστε τη συσκευή

- Τα εξωτερικά μέρη, τα εσωτερικά μέρη και τα λαστιχένια περιβλήματα καθαρίζονται με ένα σφουγγαράκι βρεγμένο σε χλιαρό νερό και διπτανθρακικό νάτριο ή ουδέτερο σαπούνι. Μη χρησιμοποιείτε διαλύτες, αποξυστικά, χλωρίνη ή αμμωνία.
- Τα αποσπώμενα αξεσουάρ μπορούν να θεθούν σε μπάνιο ζεστού νερού και σαπουνιού ή απορρυπαντικού πιάτων. Ξεβγάλτε τα και στεγνώστε τα επιμελώς.
- Το πίσω μέρος της συσκευής τείνει να καλύπτεται από σκόνη, που μπορεί να απομακρυνθεί χρησιμοποιώντας προσεκτικά, αφού έχετε σβήσει τη συσκευή και την βγάλατε από την ηλεκτρική πρίζα, το μακρύ στόμιο της ηλεκτρικής σκούπας, σε μεσαία ισχύ.

### Απομακρύνετε μούχλα και δυσσομίες

- Η συσκευή είναι κατασκευασμένη με υλικά υγιεινής που δεν μεταδίδουν οσμές. Για τη διατήρηση του χαρακτηριστικού αυτού πρέπει τα τρόφιμα να είναι πάντα προστατευμένα και καλά κλεισμένα. Αυτό θα αποτρέψει επίσης και το σχηματισμό λεκέδων.
- Στην περίπτωση που θέλετε να σβήσετε τη συσκευή για μεγάλο χρονικό διάστημα, καθαρίστε το εσωτερικό και αφήστε τις πόρτες ανοιχτές.

### Απόψυξη της συσκευής

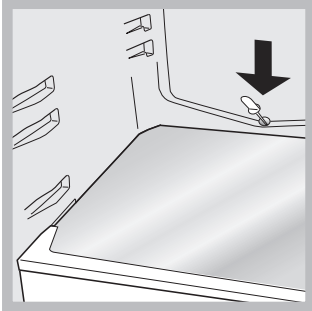
! Εφαρμόστε τις παρακάτω οδηγίες.

Μην επιταχύνετε τη διαδικασία με μέσα ή εργαλεία διαφορετικά

από το ξέστρο που παρέχεται (Υπάρχει μόνο σε ορισμένα μοντέλα), διότι θα μπορούσε να επιφερθεί ζημιά στο ψυκτικό κύκλωμα.

### Απόψυξη του διαμερίσματος ψυγείου

Το ψυγείο διαθέτει αυτόματη απόψυξη: Το νερό διοχετεύεται στο πίσω μέρος μέσω μιας οπής αδειάσματος (βλέπε εικόνα) όπου η παραγόμενη θερμότητα από τον συμπιεστή το εξατμίζει. Η μοναδική επέμβαση που πρέπει να κάνετε περιοδικά συνίσταται στον καθαρισμό της οπής αδειάσματος ώστε το νερό να μπορεί να εκρέει ελεύθερα.



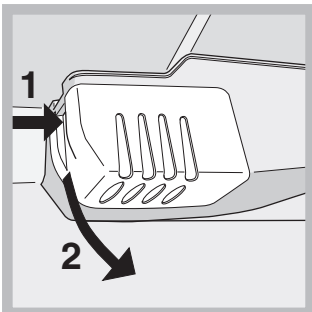
### Απόψυξη του διαμερίσματος κατάψυξης

Αν το στρώμα πάχνης είναι μεγαλύτερο από 5 mm πρέπει να διενεργήσετε τη χειρονακτική απόψυξη:

1. Τοποθετήστε τον επιλογέα για ΤΗ ΡΥΘΜΙΣΗ ΤΗΣ ΘΕΡΜΟΚΡΑΣΙΑΣ στη θέση ●.
2. Τυλίξτε τρόφιμα ταχείας και βραδείας κατάψυξης με φύλλα χαρτιού και θέστε τα σε δροσερό μέρος.
3. Αφήστε ανοιχτή την πόρτα μέχρι να λειώσει τελείως η πάχνη. Διευκολύνετε την διεργασία τακτοποιώντας στο θάλαμο κατάψυξης δοχεία με χλιαρό νερό.
4. Καθαρίστε και στεγνώστε επιμελώς το διαμέρισμα καταψύκτη πριν ανάψετε εκ νέου τη συσκευή.
5. Πριν εισάγετε τα τρόφιμα στο διαμέρισμα καταψύκτη περιμένετε περίπου 2 ώρες για την αποκατάσταση των ιδανικών συνθηκών συντήρησης.

### Αντικατάσταση της λυχνίας

Για την αντικατάσταση της λυχνίας φωτισμού του διαμερίσματος ψυγείου, βγάλτε το βύσμα από την ηλεκτρική πρίζα. Ακολουθήστε τις παρακάτω οδηγίες. Πλησιάστε τη λυχνία αφαιρώντας το προστατευτικό όπως φαίνεται στην εικόνα. Αντικαταστήστε τη με μια αντίστοιχης ισχύος με εκείνη που υποδεικνύεται στο προστατευτικό (15 W ή 25 W).



## Προφυλάξεις και συμβουλές

! Η συσκευή σχεδιάστηκε και κατασκευάστηκε σύμφωνα με τους διεθνείς κανόνες ασφαλείας. Οι προειδοποιήσεις αυτές παρέχονται για λόγους ασφαλείας και πρέπει να διαβαστούν προσεκτικά.



Η συσκευή αυτή είναι σύμφωνη με τις ακόλουθες Κοινοτικές Οδηγίες:

- 2006/95/CEE της 12/12/2006 (Χαμηλή Τάση)
- 2004/108/CEE της 12/12/2004 (Ηλεκτρομαγνητική Συμβατότητα).
- 2011/65/EU (RoHS).
- 2012/19/UE.

### Γενική ασφάλεια

- Η συσκευή σχεδιάστηκε για μη επαγγελματική χρήση στο εσωτερικό κατοικίας.
- Η συσκευή πρέπει να χρησιμοποιείται για τη συντήρηση και κατάψυξη τροφίμων, μόνο από ενήλικα άτομα και σύμφωνα με τις οδηγίες που αναφέρονται στο παρόν εγχειρίδιο.
- Η συσκευή δεν εγκαθίσταται σε εξωτερικό χώρο, ακόμη κι αν ο χώρος σκεπάζεται, γιατί είναι πολύ επικίνδυνο να την αφήνετε εκτεθειμένη στη βροχή και στην κακοκαιρία.
- Μην αγγίζετε τη συσκευή με γυμνά πόδια ή με τα χέρια ή τα πόδια βρεγμένα.
- Μην αγγίζετε τα εσωτερικά ψυκτικά μέρη: υπάρχει κίνδυνος εγκαύματος ή τραυματισμού.
- Μη βγάζετε το βύσμα από το ρεύμα τραβώντας το καλώδιο, αλλά πιάνοντας το βύσμα.
- Πριν από οποιαδήποτε ενέργεια καθαρισμού και συντήρησης είναι αναγκαίο να βγάξετε το βύσμα από την πρίζα. Δεν αρκεί να φέρετε τον επιλογέα για ΤΗ ΡΥΘΜΙΣΗ ΤΗΣ ΘΕΡΜΟΚΡΑΣΙΑΣ στη θέση ● (συσκευή σβηστή) για εξουδετέρωση κάθε ηλεκτρικής επαφής.
- Σε περίπτωση βλάβης, σε καμία περίπτωση μην επεμβαίνετε στους εσωτερικούς μηχανισμούς για επισκευή.
- Μη χρησιμοποιείτε στο εσωτερικό των διαμερισμάτων συντήρησης κατεψυγμένων τροφίμων, εργαλεία κοφτερά και αιχμηρά ή ηλεκτρικές συσκευές αν αυτές δεν είναι του τύπου που εγκρίνει ο κατασκευαστής.
- Μη βάζετε στο στόμα κύβους που μόλις βγάλατε από τον καταψύκτη.
- Η συσκευή αυτή δεν είναι κατάλληλη για χρήση από άτομα (συμπεριλαμβανομένων των παιδιών) με μειωμένες φυσικές, αισθησιακές ή νοητικές ικανότητες ή χωρίς εμπειρία και γνώση, εκτός κι αν επιτηρούνται ή έχουν εκπαιδευτεί σχετικά με τη χρήση της συσκευής από άτομο υπεύθυνο για την ασφάλειά τους. Τα παιδιά θα πρέπει να επιτηρούνται για να είστε σίγουροι ότι δεν παίζουν με τη συσκευή.
- Οι συσκευασίες δεν είναι παιχνίδια για παιδιά.

### Διάθεση

- Διάθεση του υλικού συσκευασίας: να τηρείτε τους τοπικούς κανόνες, έτσι οι συσκευασίες θα μπορούν αν επαναχρησιμοποιηθούν.
- Η ευρωπαϊκή οδηγία 2002/96/ΕΚ για τα Απόβλητα Ηλεκτρικού και Ηλεκτρονικού Εξοπλισμού (ΑΗΗΕ), απαιτεί ότι οι παλαιές οικιακές ηλεκτρικές συσκευές δεν πρέπει να αποβάλλονται μαζί με τα υπόλοιπα απόβλητα του δημοτικού δικτύου. Οι παλαιές συσκευές πρέπει να συλλεχθούν χωριστά προκειμένου να βελτιστοποιηθούν η αποκατάσταση και η ανακύκλωση των υλικών που περιέχουν και με σκοπό τη μείωση των βλαβερών επιπτώσεων στην ανθρώπινη υγεία και το περιβάλλον. Το σύμβολο με το διεγραμμένο "δοχείο αποβλήτων" στο προϊόν υπενθυμίζει σε σας την υποχρέωσή σας, πως όταν επιθυμείτε να πετάξετε τη συσκευή, πρέπει να συλλεχθεί χωριστά. Οι καταναλωτές θα πρέπει να απευθύνονται στις τοπικές αρχές ή στα καταστήματα λιανικής για πληροφορίες που αφορούν τη σωστή διάθεση των παλαιών ηλεκτρικών συσκευών.

## Εξοικονόμηση και σεβασμός στο περιβάλλον

- Εγκαταστήστε τη συσκευή σε δροσερό και καλά αεριζόμενο περιβάλλον, προστατεύστε τη από την άμεση έκθεση στις ηλιακές ακτίνες, μη την τοποθετείτε πλησίον πηγών θερμότητας.
- Για να εισάγετε ή να εξάγετε τα τρόφιμα, ανοίγετε τις πόρτες της συσκευής για όσο μικρότερο διάστημα γίνεται. Κάθε άνοιγμα των θυρών προξενεί σημαντική κατανάλωση ενέργειας.
- Μη γεμίζετε με πολλά τρόφιμα τη συσκευή: για καλύτερη συντήρηση, το ψύχος πρέπει να κυκλοφορεί ελεύθερα. Αν παρεμποδιστεί η κυκλοφορία, ο συμπιεστής θα δουλεύει συνεχώς.
- Μην εισάγετε ζεστά τρόφιμα: θα ανέβαζαν την εσωτερική θερμοκρασία αναγκάζοντας το συμπιεστή σε υπερβολικό φόρτο εργασίας, με υπερβολική κατανάλωση ηλεκτρικής ενέργειας.
- Αποψύξτε τη συσκευή αν σχηματιστεί πάγος (βλέπε Συντήρηση). Ένα παχύ στρώμα πάγου καθιστά δυσκολότερη την εκχώρηση του ψύχους στα τρόφιμα και αυξάνεται η κατανάλωση ενέργειας.
- Διατηρείτε αποτελεσματικά και καθαρά τα περιβλήματα, έτσι που να εφαρμόζουν καλά στις πόρτες και να μην αφήνουν το ψύχος να εξέλθει (βλέπε Συντήρηση).

## Ανωμαλίες και λύσεις

Μπορεί να τύχει να μη λειτουργεί η συσκευή. Πριν τηλεφωνήσετε στην Τεχνική Υποστήριξη (βλέπε Τεχνική Υποστήριξη), ελέγξτε αν πρόκειται για πρόβλημα που αντιμετωπίζεται εύκολα με τη βοήθεια του ακόλουθου καταλόγου.

### Η λυχνία εσωτερικού φωτισμού δεν ανάβει.

- Το βύσμα δεν έχει μπει στην ηλεκτρική πρίζα ή δεν κάνει καλή επαφή, ή στο σπίτι δεν υπάρχει ρεύμα.

### Το ψυγείο και ο καταψύκτης ψύχουν λίγο.

- Οι πόρτες δεν κλείνουν καλά ή οι τσιμούχες είναι φθαρμένες
- Οι πόρτες ανοίγουν πολύ συχνά
- Ο επιλογέας για τη ΡΥΘΜΙΣΗ ΤΗΣ ΘΕΡΜΟΚΡΑΣΙΑΣ δεν είναι στη σωστή θέση
- Το ψυγείο ή ο καταψύκτης γεμίσανε υπερβολικά.
- Η θερμοκρασία περιβάλλοντος εργασίας για το προϊόν είναι μικρότερη των 14°C.

### Στο ψυγείο τα τρόφιμα παγώνουν.

- Ο επιλογέας για τη ΡΥΘΜΙΣΗ ΤΗΣ ΘΕΡΜΟΚΡΑΣΙΑΣ δεν είναι στη σωστή θέση
- Τα τρόφιμα είναι σε επαφή με το πίσω μέρος.

### Ο κινητήρας λειτουργεί αδιαλείπτως.

- Η πόρτα δεν είναι καλά κλεισμένη ή ανοίγει συνεχώς.
- Η θερμοκρασία του εξωτερικού περιβάλλοντος είναι πολύ υψηλή.
- Το πάχος της πάχνης ξεπερνάει τα 2-3 mm (βλέπε Συντήρηση).

### Η συσκευή εκπέμπει πολύ θόρυβο.

- Η συσκευή δεν εγκαταστάθηκε σε επίπεδο δάπεδο (βλέπε Εγκατάσταση).
- Η συσκευή εγκαταστάθηκε μεταξύ επίπλων ή αντικειμένων που δονούνται και εκπέμπουν θορύβους.
- Το εσωτερικό ψυκτικό αέριο παράγει ένα ελαφρύ θόρυβο ακόμη και όταν ο συμπιεστής είναι ανενεργός: δεν είναι ελάττωμα, είναι φυσιολογικό.

**Η θερμοκρασία ορισμένων εξωτερικών μερών του ψυγείου είναι υψηλή**

- Οι υψηλές θερμοκρασίες είναι αναγκαίες για την αποφυγή σχηματισμού συμπυκνώματος σε ορισμένες περιοχές του προϊόντος.

### Το τοίχωμα στο βάθος του ψυκτικού θαλάμου παρουσιάζει πάχνη ή σταγόνες νερού

- Πρόκειται για κανονική λειτουργία του προϊόντος.

### Στη βάση του ψυγείου υπάρχει νερό.

- Η οπή αδειάσματος νερού είναι βουλωμένη (βλέπε Συντήρηση).