

# BK6IC11BS7LSA0

Vollintegrierbarer Geschirrspüler mit SlidingDoor (45 cm)

**Bauknecht**

Für mich und mein Zuhause



## TOP 4

- PowerClean – das intelligente System speziell für Töpfe und Pfannen
- ActiveDry – automatisches Türöffnungssystem für perfekt getrocknetes Geschirr
- Besteckschublade
- Sensor-Programm – perfekte Reinigungsergebnisse bei effizientem Wasser- und Energieverbrauch

**BK6IC11BS7LSA0**  
EAN 40 11577 86761 9

## BAUART

- Vollintegrierbarer Geschirrspüler (45 cm)

## AUSSTATTUNG

- **ActiveDry** – automatisches Türöffnungssystem für perfekt getrocknetes Geschirr (abschaltbar)
- **PowerClean** – das intelligente System speziell für Töpfe und Pfannen
- Übersichtliches Display mit 1 – 12 Std. Startzeitvorwahl
- Optische Betriebsanzeige – Lichtpunkt am Boden
- Akustisches Signal zeigt das Programmende an
- Elektronische Salz- und elektronische Klarspülernachfüllanzeige
- Edelstahl-Innenraum für maximale Hygiene
- Schlepptürsystem mit Gelenkscharnier
- Vollwasserschutz

## SPÜLPROGRAMME

- **8 Standardprogramme und 1 Sensorprogramm**
- 4 verschiedene Reinigungstemperaturen
- Spülprogramme: ECO, Kalt Vorspülen, Sensorprogramm, Intensivprogramm, Nachtprogramm, Hygieneprogramm, Spülen und Trocknen in 85 Min., Programm halbe Beladung
- Sensor-Programm – perfekte Reinigungsergebnisse bei effizientem Wasser- und Energieverbrauch
- **Rapid 45°** – sauber im Handumdrehen
- **Hygieneprogramm** – entfernt mehr als 99,999 %\* der Bakterien<sup>1</sup>

## BETRIEBSARTEN

- Option für Spültabs

## GESCHIRRKÖRBE

- **Besteckschublade** – flexibel beladbar, auch mit längeren Besteckteilen

- Oberkorb herausnehmbar und höhenverstellbar
- 1 klappbares Segment im Oberkorb
- 1 klappbare Tassenablage im Oberkorb
- 4 umklappbare Tellersegmente im Unterkorb

## VERBRAUCHSWERTE

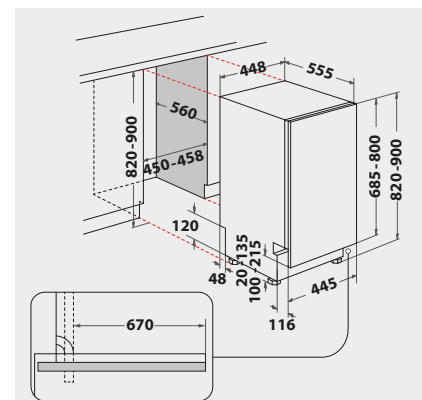
- Energieeffizienzklasse C, Reinigungsleistungsindex 1,121, Trocknungsleistungsindex 1,061<sup>2</sup>
- 11 Maßgedecke
- Energieverbrauch des eco-Programms pro 100 Betriebszyklen: 63 kWh Strom
- 8,7 Liter Wasser, 0,632 kWh Strom im eco-Programm pro Betriebszyklus
- Programmdauer des eco-Programms: 3:35 h
- Nur 41 dB(A) re 1 pW Betriebsgeräusch, Luftschallemissionsklasse B

## TECHNISCHE DATEN

- 220-240 Volt
- Absicherung 10 Ampere
- Anschlusskabelänge 130 cm
- Warmwasseranschluss bis 60 °C möglich
- Gerätemaße (HxTxB): 820x555x448 mm

## WPRO-ZUBEHÖR (OPTIONAL)

- CALBLOCK+ Antikalk-Filter CAL300, EAN 8015250608076
- 3 in 1 Entkalker für Waschmaschinen und Geschirrspüler, 12er Pack DES124, EAN 8015250583267



<sup>1</sup> \*Getestet und bestätigt durch VDE Prüf- und Zertifizierungsinstitut GmbH.  
<sup>2</sup> Energieeffizienzklassen-Spektrum von A bis G