



MERCI D'AVOIR CHOISI UN PRODUIT WHIRLPOOL

Afin de profiter d'une assistance complète, veuillez enregistrer votre appareil sur www.whirlpool.eu/register



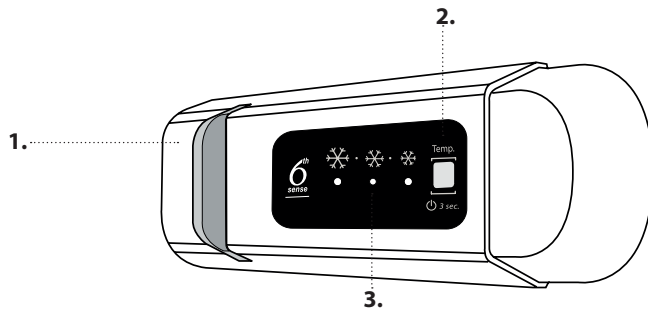
Lisez attentivement les instructions avant d'utiliser l'appareil.

1ÈRE UTILISATION

Attendre au moins deux heures après l'installation avant de brancher l'appareil à l'alimentation électrique. Brancher le four à l'alimentation électrique démarre le fonctionnement automatiquement. Les températures idéales de stockage des aliments sont pré-réglées en usine.

Après avoir allumé l'appareil, vous devez patienter de 4 à 6 heures pour atteindre la température de conservation appropriée pour un appareil normalement rempli. Selon le modèle, placez le filtre anti-odeurs et antibactérien dans le ventilateur comme illustré sur l'emballage du filtre. Si le signal sonore retentit, cela signifie que l'alarme de température est intervenue : appuyez sur le bouton pour éteindre les alarmes sonores.

PANNEAU DE COMMANDE



1. Éclairage à LED
2. Marche/Attente
3. Température des compartiments réfrigérateur et congélateur

6th sense 6TH SENSE


L'appareil est automatiquement capable d'atteindre rapidement la température de conservation interne optimale.

ON/STAND-BY (MARCHE/VEILLE)

Appuyez sur la touche pendant 3 secondes pour éteindre l'appareil. En mode Veille, le témoin dans le compartiment réfrigérateur ne s'allume pas. Appuyez de nouveau brièvement sur la touche pour réactiver l'appareil.

Remarque : Ceci ne coupe pas l'alimentation électrique de l'appareil.

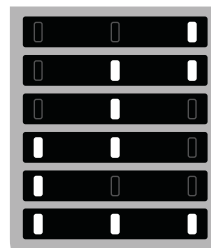
TEMPÉRATURE DES COMPARTIMENTS RÉFRIGÉRATEUR ET CONGÉLATEUR

Les trois voyants à LED indiquent la température programmée du compartiment réfrigérateur. Il est possible de régler une température différente à l'aide de la touche .

Réglage recommandé : MOYEN

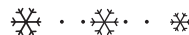
Les réglages suivants sont possibles :

LED allumées



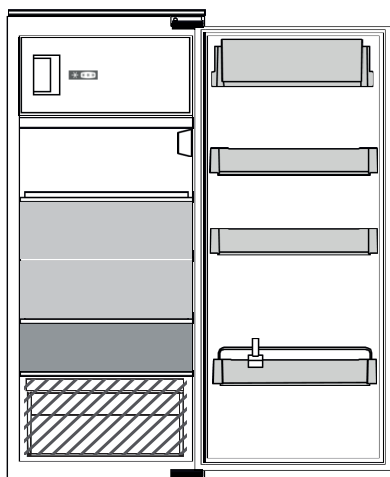
Température programmée

- Haute (moins froide)
- Moyenne-élevée
- Moyen
- Moyenne-basse
- Basse (plus froide)
- Fast cool (Refroidissement rapide)





Pour éviter de gaspiller de la nourriture, consultez les réglages et les durées de conservation recommandés dans le manuel de l'utilisateur en ligne.

COMMENT CONSERVER DES ALIMENTS FRAIS ET DES BOISSONS



Légende

-  **ZONE TEMPÉRÉE**
Recommandée pour la conservation des fruits tropicaux, conserves, boissons, œufs, sauces, marinades, beurre, confiture
-  **ZONE FROIDE**
Recommandée pour conserver le fromage, le lait, les produits laitiers, la charcuterie, les yaourts
-  **ZONE PLUS FROIDE**
Recommandée pour la conservation des viandes froides, des desserts, du poisson et de la viande

* Disponible sur certains modèles uniquement



DANK U WEL VOOR UW AANKOOP VAN EEN WHIRLPOOL PRODUCT
 Voor verdere assistentie kunt u het apparaat registreren op www.whirlpool.eu/register



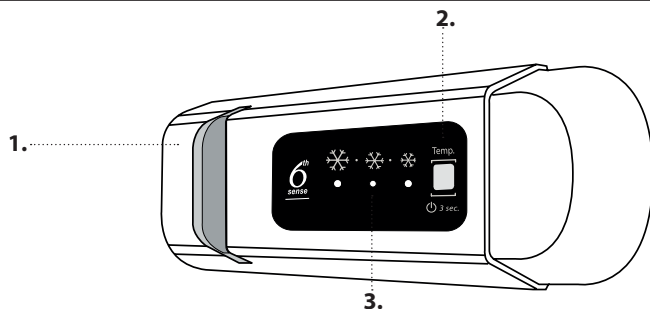
Lees de instructies aandachtig voordat u het apparaat gebruikt.

EERSTE GEBRUIK

Wacht minstens twee uren na de installatie vooraleer het apparaat aan te sluiten op het stopcontact. Nadat de stekker in het stopcontact is gestoken, begint het apparaat automatisch te werken. De ideale opslagtemperaturen voor etenswaar zijn vooraf in de fabriek afgesteld.

Na het inschakelen van het apparaat dient u 4-6 uur te wachten tot de juiste opslagtemperatuur voor een normaal gevuld apparaat is bereikt. Breng het antibacteriële filter tegen onaangename geuren op de ventilator aan, zoals aangeduid in de filterverpakking (indien aanwezig). Als het geluidssignaal afgaat, betekent dit dat het temperatuuralarm in werking is getreden: druk op de knop om de geluidsalarmen uit te schakelen.

BEDIENINGSPANEEL



1. LED-lampje
2. On/Stand-by (Aan/Stand-by)
3. Temperatuur diepvries- en koelkastcompartiment

6th sense 6th SENSE

Het apparaat is automatisch in staat om de optimale interne conserveringstemperatuur snel te bereiken.

ON/STAND-BY (AAN/STAND-BY)

Druk 3 seconden op de toets om het apparaat uit te schakelen. In de stand-by gaat het licht in het koelvak niet branden. Druk nogmaals kort op de toets om het apparaat opnieuw in te schakelen.

Opmerking: het apparaat wordt op deze manier niet van de elektrische voeding afgekoppeld.

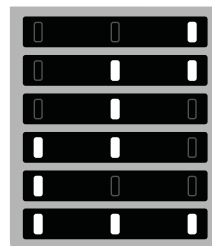
TEMPERATUUR KOELVAK EN VRIESVAK

De drie indicatorlampjes geven de ingestelde temperatuur van het koelvak aan. Er kan een andere temperatuur worden ingesteld voor het apparaat met de knop .

Aanbevolen instellingen: GEMIDDELD

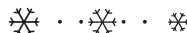
De volgende aanpassingen zijn mogelijk:

LEDs branden



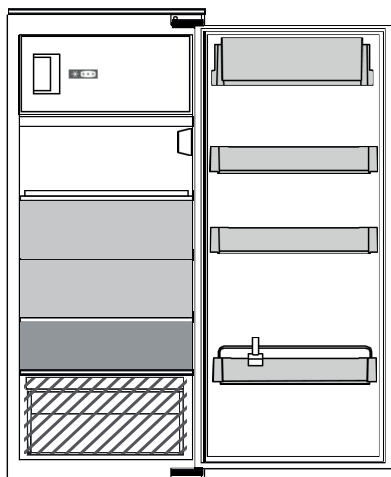
Temperatuur instellen

- Hoog (minder koud)
- Gemiddeld hoog
- Gemiddeld
- Gemiddeld laag
- Laag (kouder)
- Fast cool (Snel koelen)




Raadpleeg de aanbevolen instelling en bewaartijden in de online gebruikershandleiding om voedselverspilling tegen te gaan.

VERSE ETENSWAREN EN DRANKEN BEWAREN



Legenda

-  **GEMATIGDE ZONE**
Aanbevolen voor het bewaren van tropisch fruit, blikjes, dranken, eieren, sauzen, augurken, boter, jam
-  **KOELZONE**
Aanbevolen voor het bewaren van kaas, melk, zuivelproducten, delicatessen, yoghurt
-  **KOUDSTE ZONE**
Aanbevolen voor het bewaren van vleeswaren, desserts, vlees en vis

* Alleen beschikbaar op bepaalde modellen



GRAZIE PER AVERE ACQUISTATO UN PRODOTTO WHIRLPOOL

Per ricevere un'assistenza più completa, registrare il prodotto su www.whirlpool.eu/register



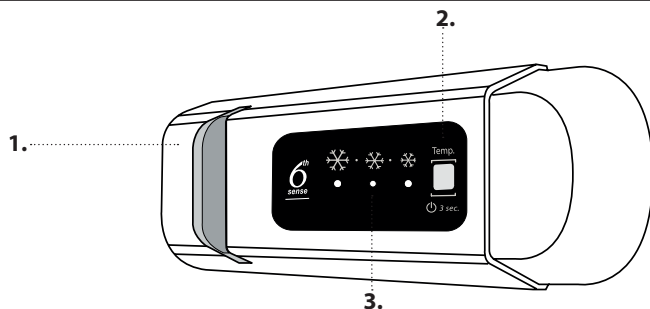
Prima di utilizzare l'apparecchio, leggi attentamente le istruzioni relative alla sicurezza.

PRIMO UTILIZZO

Dopo l'installazione, attendere almeno due ore prima di collegare l'apparecchio alla rete elettrica. Una volta collegato alla rete di alimentazione, l'apparecchio si avvia automaticamente. Le temperature di conservazione ideali per gli alimenti sono preimpostate in fabbrica.

Dopo la messa in funzione, attendere 4-6 ore prima che venga raggiunta la temperatura di conservazione adeguata per un carico normale dell'apparecchio. Posizionare il filtro antibatterico-antiodore nella ventola come indicato sulla confezione del filtro (se disponibile). Se viene emesso il segnale acustico, significa che è intervenuto l'allarme di temperatura: premere il tasto per disattivare l'allarme acustico.

PANNELLO COMANDI



- 1. Luce LED
- 2. On/Stand-by
- 3. Temperatura dei compartimenti congelatore e frigorifero

6th sense 6TH SENSE


L'apparecchio può raggiungere automaticamente in breve tempo la temperatura interna ottimale per la conservazione degli alimenti.

ON/STANDBY

Premere il tasto per 3 secondi per disattivare l'apparecchio. Quando l'apparecchio è in standby, la luce del comparto frigorifero non si accende. Premere brevemente per riattivarlo.

Nota: questa operazione non scollega l'apparecchio dall'alimentazione elettrica.

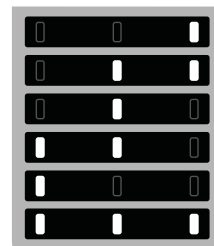
TEMPERATURA DEI COMPARTI CONGELATORE E FRIGORIFERO

Le tre spie indicano la temperatura impostata nel comparto frigorifero temperatura impostata. È possibile impostare una temperatura differente dell'apparecchio con il tasto .

Impostazione consigliata: MEDIA

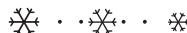
Le regolazioni possibili sono le seguenti:

LED illuminati



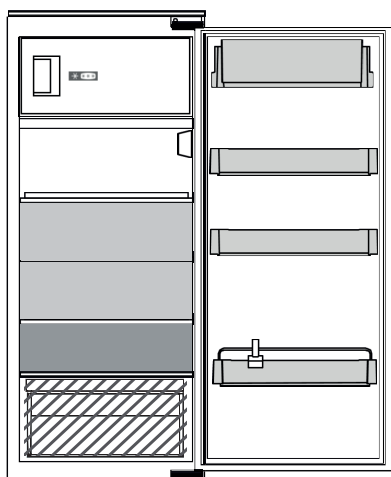
Temperatura impostata

- Alta (meno fredda)
- Medio-alta
- Media
- Medio-bassa
- Bassa (più fredda)
- Fast cool (Raffreddamento rapido)






Per evitare sprechi alimentari, fare riferimento all'impostazione consigliata e ai tempi di conservazione riportati nel manuale d'uso online.

COME CONSERVARE ALIMENTI E BEVANDE FRESCHI



Legenda

-  **ZONA TEMPERATA**
Consigliata per conservare frutta tropicale, lattine, bevande, uova, salse, sottaceti, burro, conserve
-  **ZONA FREDDA**
Consigliata per conservare formaggio, latte, latticini, piatti pronti, yogurt
-  **ZONA PIÙ FREDDA**
Consigliata per la conservazione di affettati, dessert, pesce e carne

* Disponibile solo su alcuni modelli

**ΣΑΣ ΕΥΧΑΡΙΣΤΟΥΜΕ ΠΟΥ ΑΓΟΡΑΣΑΤΕ ΕΝΑ ΠΡΟΪΟΝ WHIRLPOOL**

Για να λάβετε πλήρη τεχνική υποστήριξη, παρακαλούμε να καταχωρίσετε τη συσκευή σας στην ιστοσελίδα www.whirlpool.eu/register

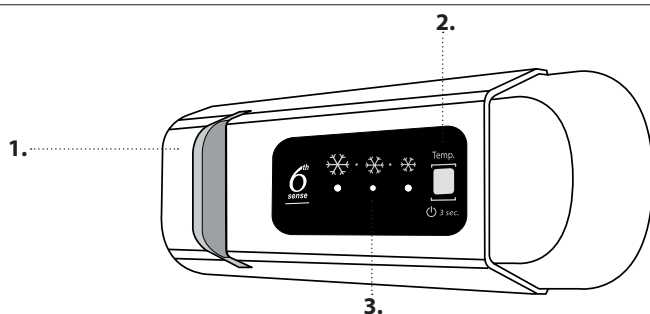


Διαβάστε τις οδηγίες για την ασφάλεια προσεκτικά πριν χρησιμοποιήσετε τη συσκευή.

ΠΡΩΤΗ ΧΡΗΣΗ

Μετά την εγκατάσταση, αφήστε τη συσκευή εκτός λειτουργίας τουλάχιστον για δύο ώρες πριν τη συνδέσετε στην πρίζα. Συνδέστε τη συσκευή στην πρίζα, η λειτουργία ξεκινά αυτόματα. Οι θερμοκρασίες για την ιδανική διατήρηση των τροφίμων έχουν ήδη ρυθμιστεί από το εργοστάσιο.

Αφού ενεργοποιήσετε τη συσκευή, πρέπει να περιμένετε 4 - 6 ώρες μέχρι η θερμοκρασία να φτάσει στη σωστή τιμή αποθήκευσης τροφίμων για μια κανονικά γεμάτη συσκευή. Τοποθετήστε το αντιβακτηριδιακό φίλτρο κατά των οσμών στον ανεμιστήρα όπως υποδεικνύεται στη συσκευασία του φίλτρου (εάν διατίθεται). Εάν ηχήσει το ακουστικό σήμα, αυτό σημαίνει ότι έχει ενεργοποιηθεί ο συναγερμός θερμοκρασίας: πατήστε το κουμπί για να διακοπούν οι ηχητικοί συναγερμοί.

ΠΙΝΑΚΑΣ ΕΛΕΓΧΟΥ

1. Λυχνία LED
2. Ενεργοποίηση/Αναμονή
3. Θερμοκρασία θαλάμου καταψύκτη και ψυγείου

6th SENSE

Η συσκευή είναι αυτόματα ικανή να φτάσει γρήγορα στην βέλτιστη εσωτερική θερμοκρασία συντήρησης.

ΕΝΕΡΓΟΠΟΙΗΣΗ/ΑΝΑΜΟΝΗ

Πατήστε το κουμπί για 3 δευτερόλεπτα για να απενεργοποιήσετε τη συσκευή. Στη λειτουργία αναμονής το φως στο θάλαμο του ψυγείου δεν ανάβει. Για την αποκατάσταση της λειτουργίας της συσκευής, πιάστε πάλι το ίδιο κουμπί.

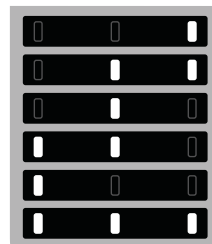
Σημείωση: Αυτό δεν αποσυνδέει τη συσκευή από την παροχή ρεύματος.

ΘΕΡΜΟΚΡΑΣΙΑ ΘΑΛΑΜΟΥ ΚΑΤΑΨΥΚΤΗ ΚΑΙ ΨΥΓΕΙΟΥ

Οι τρεις λυχνίες LED υποδεικνύουν τη ρυθμισμένη θερμοκρασία στο ψυγείο. Μπορείτε να ρυθμίσετε μια διαφορετική θερμοκρασία στη συσκευή με το κουμπί

Συνιστώμενη ρύθμιση: ΜΕΤΡΙΑ

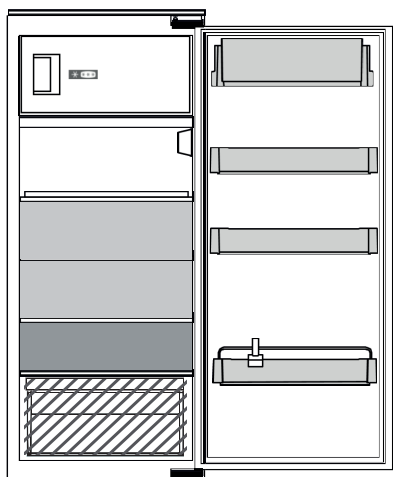
Μπορείτε να πραγματοποιήσετε τις ακόλουθες ρυθμίσεις:

Αναμμένα LED**Ρυθμίστε τη θερμοκρασία**

- Υψηλή (λιγότερο ψυχρή)
- Μεσαία-Υψηλή
- Μέτρια
- Μεσαία-Χαμηλή
- Χαμηλή (περισσότερο ψυχρή)
- Fast cool (Ταχεία ψύξη)



Για να αποφύγετε τη σπατάλη τροφίμων, ανατρέξτε στην προτεινόμενη ρύθμιση και τους χρόνους αποθήκευσης που υπάρχουν στο ηλεκτρονικό εγχειρίδιο χρήστη.

ΠΩΣ ΝΑ ΑΠΟΘΗΚΕΥΤΕ ΦΡΕΣΚΑ ΤΡΟΦΙΜΑ ΚΑΙ ΠΟΤΑ**Λεζάντα**

- ΖΩΝΗ ΘΕΡΜΟΚΡΑΣΙΑΣ**
Προτείνεται για τη φύλαξη τροπικών φρούτων, αναψυκτικών, ποτών, αυγών, σαλτσών, τουρσιών, βουτύρου, μαρμελάδας
- ΘΑΛΑΜΟΣ ΨΥΞΗΣ**
Προτείνεται για την αποθήκευση τυριών, γάλακτος, καθημερινών φαγητών, ντελικατέσεν, γιαουρτιού
- ΨΥΧΡΟΤΕΡΗ ΠΕΡΙΟΧΗ**
Προτείνεται για την αποθήκευση αλλαντικών, επιδόρπιων, ψαριών και κρέατος

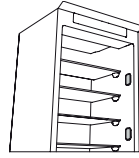
* Διατίθεται μόνο σε ορισμένα μοντέλα

ΨΥΓΕΙΟ

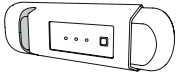
Διακόπτης φωτισμού (αναλόγως με το μοντέλο)



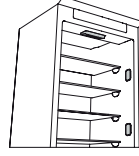
Αυτό το προϊόν περιέχει μια φωτεινή πηγή ενεργειακής κλάσης G



Αυτό το προϊόν περιέχει 4 πλευρικές φωτεινές πηγές ενεργειακής κλάσης F



Αυτό το προϊόν περιέχει μια φωτεινή πηγή ενεργειακής κλάσης G



Αυτό το προϊόν περιέχει 4 πλευρικές φωτεινές πηγές ενεργειακής κλάσης F και μια φωτεινή πηγή επάνω ενεργειακής κλάσης G



Αυτό το προϊόν περιέχει μια φωτεινή πηγή επάνω ενεργειακής κλάσης G

ΚΑΤΑΨΥΚΤΗΣ

Κατάψυξη φρέσκων τροφίμων

1. Συνιστάται να επιλέξετε ψυχρότερη θερμοκρασία ή να ενεργοποιήσετε την Ταχεία κατάψυξη/Ταχεία ψύξη* τέσσερις ώρες πριν αφαιρέσετε τα τρόφιμα από την κατάψυξη, προκειμένου να παραταθεί η διατήρηση των τροφίμων κατά τη φάση της απόψυξης.
2. Για να κάνετε απόψυξη, αποσυνδέστε τη συσκευή και αφαιρέστε τα συρτάρια. Αφήστε ανοιχτή την πόρτα για να διευκολύνετε το λιώσιμο του πάγου. Για να μην διαφύγει νερό στη διάρκεια της απόψυξης, σας συνιστούμε να τοποθετήσετε ένα απορροφητικό πανί στην κάτω πλευρά του καταψύκτη και να το στραγγίζετε τακτικά.
3. Καθαρίστε το εσωτερικό του καταψύκτη και στεγνώστε το προσεκτικά.
4. Ενεργοποιήστε τη συσκευή και τοποθετήστε πάλι τα τρόφιμα. Για να αφαιρέσετε τον πάγο στο εξάρτημα STOP FROST*, ακολουθήστε τον ΚΑΘΑΡΙΣΜΟ.

Παγοκύβοι*

Γεμίστε με νερό την παγοθήκη κατά τα 2/3 και τοποθετήστε την στο θάλαμο καταψύκτη. Σε καμία περίπτωση μην χρησιμοποιείτε κοφτερά ή μυτερά αντικείμενα για να αφαιρέσετε τον πάγο.

Η ποσότητα φρέσκων τροφίμων που μπορεί να καταψυχθεί σε ένα συγκεκριμένο χρονικό διάστημα αναγράφεται στην πινακίδα τεχνικών στοιχείων.

Τα όρια φορτίου καθορίζονται από καλάθια, πτερύγια, συρτάρια, ράφια κ.λπ. Βεβαιωθείτε ότι αυτά τα στοιχεία μπορούν να κλείσουν εύκολα μετά τη φόρτωση.

ΓΕΝΙΚΕΣ ΠΛΗΡΟΦΟΡΙΕΣ

Τα συρτάρια, τα καλάθια και τα ράφια πρέπει να διατηρηθούν στην τρέχουσα θέση τους εκτός εάν ορίζεται διαφορετικά στον παρόντα γρήγορο οδηγό. Το σύστημα φωτισμού στο εσωτερικό του ψυγείου χρησιμοποιεί λυχνίες LED, παρέχοντας καλύτερο φωτισμό από τους συμβατικούς λαμπτήρες και πολύ χαμηλή κατανάλωση ενέργειας.

Οι πόρτες και τα καπάκια της συσκευής ψύξης πρέπει να αφαιρούνται πριν από την απόρριψή τους στον χώρο υγειονομικής ταφής, για να αποφευχθεί η παγίδευση παιδιών ή ζώων.

* Διατίθεται μόνο σε ορισμένα μοντέλα

Whirlpool



400011652772