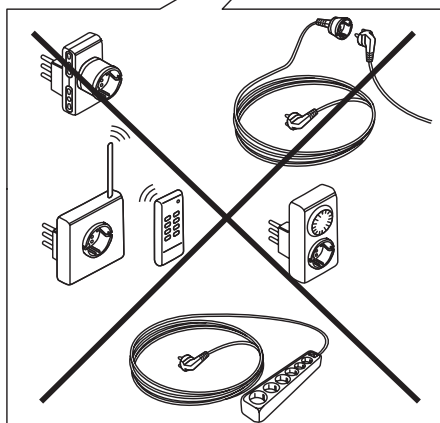
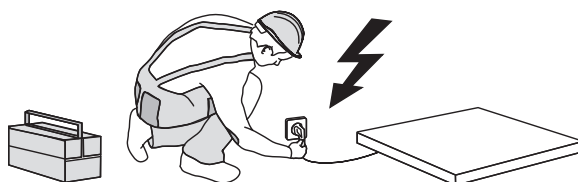
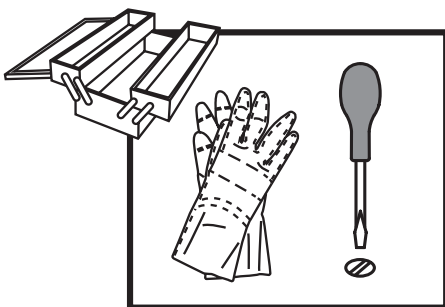


Instructions d'utilisation

KitchenAid



Consignes de sécurité	4
Description du produit et symboles	9
Symboles des boutons de commande	9
Utilisation des brûleurs	9
Conseils pratiques sur l'utilisation de la table de cuisson	10
Positionnement des grilles taques	10
Dégagements par rapport à la hotte et aux meubles (mm)	11
Tableau des injecteurs	12
Installation	12
Raccordement au gaz	13
Branchement électrique	13
Installation	14
Adaptation à différents types de gaz	14
Remplacement des injecteurs	15
Réglage des robinets de gaz sur le débit minimum	15
Nettoyage et entretien	16
Nettoyage et entretien des brûleurs à gaz	16
Guide de dépannage	17
Service après-vente	17

Consignes de sécurité

IL EST IMPORTANT DE LIRE ET OBSERVER

⚠ Ces directives s'appliquent si le symbole du pays apparaît sur l'appareil. Si le symbole du pays n'apparaît pas sur l'appareil, vous devez vous référer aux consignes techniques qui contiennent les instructions nécessaires concernant la modification de l'appareil afin de se conformer aux conditions d'utilisation du pays.

⚠ **MISE EN GARDE** : L'utilisation d'appareil de cuisson au gaz génère de la chaleur, de l'humidité, et des produits de la combustion dans la pièce dans laquelle il est installé. Assurez-vous que la cuisine est bien aérée, surtout lorsque vous utilisez l'appareil : gardez les trous de ventilations ouverts ou installez un dispositif de ventilation mécanique (hotte de ventilation). Une utilisation intensive et prolongée peut nécessiter une ventilation supplémentaire, comme ouvrir une fenêtre, ou une ventilation plus efficace, par exemple en augmentant le niveau de ventilation mécanique (si possible).

⚠ Le non-respect des informations du présent manuel peut provoquer un incendie ou une explosion, susceptible de provoquer un dommage aux biens ou des lésions personnelles.

Avant d'utiliser l'appareil, lire attentivement les consignes de sécurité. Conservez-les à portée pour consultation ultérieure.

Ces instructions et l'appareil lui-même fournissent d'importantes consignes de sécurité qui doivent être respectées à tout moment. Le fabricant décline toute responsabilité en cas de non-respect des présentes consignes de sécurité, pour une utilisation inadaptée

de l'appareil un ou réglage incorrect des commandes.

⚠ **AVERTISSEMENT** : Ne pas utiliser la table de cuisson si la surface est cassée ou fissurée - risque de choc électrique.

⚠ **AVERTISSEMENT** : Risque d'incendie : Ne rangez aucun objet sur les surfaces de cuisson.

⚠ **MISE EN GARDE** : La cuisson doit être supervisée. Une cuisson de courte durée doit être supervisée en tout temps.

⚠ **AVERTISSEMENT** : Laisser une table de cuisson sans surveillance lors de la cuisson avec de l'huile ou de la graisse est dangereux et peut provoquer un incendie. N'essayez JAMAIS d'éteindre un feu avec de l'eau, mais éteignez l'appareil puis couvrez les flammes à l'aide d'un couvercle par ex. ou d'une couverture antifeu.

⚠ N'utilisez pas la table de cuisson comme surface de travail ou support. Gardez les vêtements et autres matières inflammables loin de l'appareil jusqu'à ce que toutes les composantes soient complètement refroidies - un incendie pourrait se déclarer.

⚠ Les enfants en bas âge (0-3 ans) doivent être tenus à l'écart de l'appareil. Les jeunes enfants (3-8 ans) doivent être tenus à l'écart de l'appareil sauf s'ils se trouvent sous surveillance constante. Les enfants à partir de 8 ans et les personnes présentant des capacités physiques, sensorielles ou mentales réduites ou un manque d'expérience et de connaissances peuvent utiliser le présent appareil uniquement sous la surveillance d'une autre personne ou s'ils ont reçu des instructions sur

l'utilisation en toute sécurité dudit appareil et s'ils comprennent les risques impliqués. Les enfants ne doivent pas jouer avec l'appareil. Le nettoyage et l'entretien par l'utilisateur ne doivent pas être réalisés par des enfants sans surveillance.

⚠ MISE EN GARDE : Si le verre de la plaque chauffante se brise : - éteignez immédiatement tous les brûleurs et toute résistance chauffante électrique, puis débranchez l'appareil de la prise secteur ; - veillez à ne pas toucher la surface de l'appareil ; - veillez à ne pas utiliser l'appareil.



Le couvercle en verre peut se casser s'il est surchauffé. Coupez tous les brûleurs et les plaques électriques avant de fermer le couvercle. Ne fermez pas le couvercle lorsqu'un brûleur est allumé.

⚠ AVERTISSEMENT : L'appareil et ses pièces accessibles deviennent chauds pendant l'utilisation. Veiller à ne pas toucher les éléments chauffants. Les enfants de moins de 8 ans doivent rester éloignés sauf s'ils sont surveillés en continu.

UTILISATION AUTORISÉE

⚠ MISE EN GARDE : L'appareil n'est pas destiné à être actionné par le biais d'un dispositif de commutation externe, comme une minuterie, ou un système de télécommande séparé.

⚠ Cet appareil est destiné à un usage domestique et peut aussi être utilisé dans les endroits suivants : cuisines pour le personnel dans les magasins, bureaux et autres environnements de travail ; dans les fermes ; par des clients dans des hôtels, motels, bed & breakfast et autres environnements résidentiels.

⚠ Aucune autre utilisation n'est permise (par exemple chauffage de pièces).

⚠ Cet appareil n'est pas conçu pour

une utilisation professionnelle. N'utilisez pas l'appareil en extérieur.

⚠ Utilisez des ustensiles de cuisson dont le fond dispose d'un diamètre égal ou légèrement supérieur à celui du foyer (voir le tableau spécifique). Vérifiez que les ustensiles de cuisson ne dépassent pas de la table de cuisson.

⚠ Une utilisation inappropriée des grilles peut endommager la table de cuisson : ne positionnez pas les grilles sens dessus dessous ou ne les faites pas glisser sur la table de cuisson.

Ne laissez pas la flamme du brûleur dépasser du bord de la casserole.

N'utilisez pas : de plaques en fonte, de pierres ollaires, d'ustensiles de cuisson en terre cuite.

de diffuseurs de chaleur comme des mailles métalliques ou tout autre type, deux brûleurs simultanément pour un seul récipient (par exemple, une poissonnière).

si des conditions locales spéciales du gaz distribué rendent l'allumage du brûleur difficile, il est conseillé de répéter l'opération en plaçant le bouton sur la position petite flamme.

Avant d'installer une hotte au-dessus de la table de cuisson, veuillez vous référer au manuel d'utilisation de la hotte qui spécifie les distances adéquates.

Les pieds de protection en caoutchouc appliqués sur les grilles sont une source de danger potentiel pour les jeunes enfants. Après avoir enlevé les grilles, assurez-vous que tous les pieds sont correctement installés.

INSTALLATION

⚠ Deux personnes minimum sont nécessaires pour déplacer et installer l'appareil - risque de blessure. Utilisez des gants de protection pour le déballage et l'installation de l'appareil - vous risquez de vous couper.

⚠ Les raccordements électriques et de gaz doivent être conformes aux réglementations locales.

⚠ L'installation, y compris l'alimentation en eau (éventuelle), les raccordements électriques et les réparations doivent être réalisés par un technicien qualifié. Ne pas réparer ou remplacer de parties de l'appareil sauf si cela est spécifiquement indiqué dans le manuel de l'utilisateur. Maintenir les enfants éloignés du site d'installation. Après avoir déballé l'appareil, assurez-

vous qu'il n'a pas été endommagé pendant le transport. En cas de problèmes, contactez le distributeur ou votre service après-vente le plus proche. Une fois installé, les déchets de l'emballage (plastiques, pièces en polystyrène, etc) doivent être stockés hors de portée des enfants - risque d'étouffement. L'appareil doit être débranché de l'alimentation électrique avant toute opération d'installation - risque de choc électrique.

Pendant l'installation, assurez-vous que l'appareil n'endommage pas le câble électrique - risque d'incendie ou de choc électrique. Allumez l'appareil uniquement lorsque l'installation est terminée.

⚠ AVERTISSEMENT : Les modifications sur l'appareil et sur les méthodes d'installation sont essentielles pour utiliser l'appareil de façon sécuritaire et correctement dans tous les autres pays.

⚠ Utilisez des détendeurs compatibles avec la pression du gaz indiquée dans le mode d'emploi.

⚠ La pièce doit être équipée d'un système d'évacuation d'air qui expulse les fumées de combustion.

⚠ La pièce doit aussi permettre une bonne circulation d'air ; l'air est nécessaire pour une combustion normale.

La circulation d'air doit être au minimum de 2 m³/h par kW de puissance installée.

⚠ Le système de circulation d'air peut prendre l'air directement de l'extérieur en utilisant un tuyau avec une section transversale intérieure d'au moins 100 cm² ; il doit être impossible de bloquer l'ouverture.

⚠ Le système peut aussi obtenir l'air nécessaire de façon indirecte, p. ex. d'une pièce voisine munie de tuyaux

pour la circulation d'air comme décrit plus haut.

Cependant, ces pièces ne doivent pas être une salle commune, une chambre à coucher, ou une pièce qui présente un danger d'incendie.

⚠ Comme il est plus lourd que l'air, le gaz de pétrole liquéfié reste au niveau du sol. Donc, les pièces contenant des cylindres de GPL doivent être équipées de bouches de ventilation qui permettent au gaz de s'échapper en cas de fuite.

Cela signifie donc que les cylindres de GPL, pleins ou partiellement remplis, ne doivent pas être installés ou entreposés dans des pièces ou entrepôts qui se trouvent sous le niveau du sol (cave, etc.). Nous vous conseillons de garder dans la pièce les cylindres utilisés seulement, placés de façon à ne pas être affecté par la chaleur produite par des sources externes (four, foyer, cuisinière) qui pourrait faire monter la température du cylindre au dessus de 50°C.

S'il s'avère difficile de tourner les boutons pour le brûleur, contactez le Service après-vente, qui peut remplacer la vanne du brûleur si elle s'avère défectueuse.

Les ouvertures utilisées pour la ventilation et la diffusion de la chaleur ne doivent jamais être obstruées.

⚠ Découpez le contour du meuble avant d'y insérer l'appareil, et enlevez soigneusement les copeaux et la sciure de bois.

⚠ Si l'appareil n'est pas installé au-dessus d'un four, un panneau séparateur (non compris) doit être installé dans le compartiment sous l'appareil.

RACCORDEMENT AU GAZ

⚠ AVERTISSEMENT : Avant l'installation, assurez-vous que les conditions de distribution locale (nature et pression du gaz) sont compatibles avec les réglages de l'appareil.

⚠ Vérifiez que la pression de l'alimentation de gaz est conforme aux valeurs indiquées dans le tableau 1 (« Caractéristiques du brûleur et de la buse »).

⚠ **AVERTISSEMENT** : Les conditions de configuration pour cet appareil sont indiquées sur l'étiquette (ou la plaque signalétique).

⚠ **AVERTISSEMENT** : Cet appareil n'est pas raccordé à un dispositif d'évacuation des fumées. Il doit être installé et connecté conformément aux réglementations en vigueur en matière d'installation. Faire particulièrement attention aux normes d'aération.

⚠ Si l'appareil est branché à du gaz liquide, la vis de réglage doit être fixée aussi fermement que possible.

⚠ **IMPORTANT** : Si vous utilisez une bouteille de gaz, le cylindre ou le récipient de gaz doit être correctement installée (orientation verticale).

⚠ **AVERTISSEMENT** : Cette opération doit être effectuée par un technicien spécialisé.

⚠ Effectuez le raccordement au gaz à l'aide d'un flexible ou d'un tuyau en métal rigide uniquement.

⚠ Le branchement au système de gaz doit être effectué avec un tuyau rigide (cuivre ou acier) de façon à ne pas provoquer de contrainte sur toute sorte d'appareil. La rampe de distribution comprend un raccord de tuyauterie en forme de L équipé d'un joint d'étanchéité pour prévenir les fuites. Le joint d'étanchéité doit toujours être remplacé lorsqu'on remplace le raccord de tuyauterie (le joint est fourni avec l'appareil). Le raccord de tuyauterie de l'alimentation de gaz est un raccord cylindrique mâle avec un filament de 1/2.

⚠ Brancher un tuyau d'acier

inoxydable flexible et sans joint à un raccord fileté.

Le raccord de tuyauterie de l'alimentation de gaz est un raccord cylindrique mâle avec un filament de 1/2. Ces tuyaux doivent être installés de façon à ne pas dépasser 2000 mm de longueur lorsqu'ils sont complètement étirés. Une fois le branchement terminé, assurez-vous que le tuyau flexible en métal ne touche pas aux pièces mobiles et qu'il n'est pas écrasé. Utiliser seulement des tuyaux et des joints d'étanchéité conformement à la réglementation nationale.

⚠ **IMPORTANT** : Si vous utilisez un tuyau en acier inoxydable, assurez-vous qu'il ne touche à aucune pièce mobile du meuble (p. ex. un tiroir). Le tuyau doit passer à travers un endroit libre d'obstruction et où il est possible de l'inspecter sur toute sa longueur.

⚠ L'appareil doit être branché à l'alimentation principale ou à un cylindre de gaz conformément à la réglementation nationale. Avant d'effectuer le branchement, assurez-vous que l'appareil est compatible avec l'alimentation de gaz que vous désirez utiliser.

Si ce n'est pas le cas, suivez les directives indiquées au paragraphe « S'adapter à différents types de gaz ».

⚠ Après le raccordement à l'arrivée de gaz, vérifier qu'il n'y ait pas de fuite à l'aide d'eau savonneuse. Allumez les brûleurs et tournez les boutons de la position maximale 1* à la position minimale 2* pour vérifier la stabilité de la flamme.

⚠ Le raccordement au réseau de gaz ou au cylindre de gaz peut être effectué en utilisant un tuyau en caoutchouc ou en acier flexible, conformément à la législation nationale en vigueur.

ADAPTER À DIFFÉRENTS TYPES DE GAZ

(Cette opération nécessite d'être réalisée par un technicien qualifié.)

⚠ Afin d'adapter l'appareil à un type de gaz différent de celui pour lequel il a été fabriqué (indiqué sur l'étiquette nominative), suivez les étapes spécifiques indiquées après les schémas d'installation.

AVERTISSEMENTS ÉLECTRIQUES

⚠ **IMPORTANT** : Des informations concernant la consommation actuelle et de tension figurent sur la plaque signalétique.

⚠ Il doit être possible de débrancher l'appareil de l'alimentation électrique en retirant la fiche de la prise de courant si elle est accessible, ou à l'aide d'un interrupteur multipolaire en amont de la prise de courant, conformément aux règles de câblage et l'appareil doit être mis à la terre conformément aux normes de sécurité électrique nationales.

⚠ Une fois l'appareil installé dans son meuble, le câble d'alimentation doit être suffisamment long pour le brancher à l'alimentation électrique principale. Ne tirez pas sur le cordon d'alimentation pour débrancher l'appareil.

⚠ N'utilisez pas de rallonge, de prises multiples ou d'adaptateurs. Les composants électriques ne doivent pas être accessibles à l'utilisateur après l'installation. N'utilisez pas l'appareil lorsque vous êtes mouillés ou pieds nus.

Ne faites pas fonctionner cet appareil s'il présente un câble ou une prise électrique endommagés, s'il ne fonctionne pas correctement ou s'il a été endommagé ou s'il est tombé.

⚠ Si le câble d'alimentation est endommagé, il doit être remplacé avec un câble identique par le fabricant, un représentant du Service Après-vente, ou par toute autre personne qualifiée - vous pourriez vous électrocuter.

NETTOYAGE ET ENTRETIEN

⚠ **AVERTISSEMENT** : Il convient de s'assurer que l'appareil est coupé et débranché de l'alimentation électrique avant de réaliser une opération de maintenance ; n'utilisez jamais d'équipement de nettoyage à la vapeur - risque de choc électrique.

⚠ Utilisez en aucun cas de produits abrasifs ou corrosifs, de produits chlorés ou de tampons à récurer.

⚠ pour ne pas endommager le dispositif d'allumage électrique, actionnez-le uniquement lorsque les brûleurs ont été remis en place.

ÉLIMINATION DES MATÉRIAUX D'EMBALLAGE

Les matériaux d'emballage sont entièrement recyclables comme l'indique le symbole de recyclage



Les différentes parties de l'emballage doivent donc être jetées de manière responsable et en totale conformité avec les réglementations des autorités locales régissant la mise au rebut des déchets.


MISE AU REBUT DES APPAREILS ÉLECTROMÉNAGERS

Cet appareil est fabriqué à partir de matériaux recyclables ou réutilisables.

Jetez-le conformément aux réglementations locales en matière de mise au rebut des déchets.

Pour plus d'informations sur le traitement, la récupération et le recyclage des appareils électriques domestiques, contactez vos autorités locales, le service de collecte pour les déchets domestiques ou le magasin où vous avez acheté l'appareil. Cet appareil est marqué conformément à la Directive européenne 2012/19/EU, Déchets d'équipements électriques et électroniques (WEEE).

En vous assurant que l'appareil est mis au rebut correctement, vous pouvez aider à éviter d'éventuelles conséquences négatives sur l'environnement et la santé humaine.

Le symbole  sur le produit ou sur la documentation qui l'accompagne indique qu'il ne doit pas être traité comme un déchet domestique, mais doit être remis à un centre de collecte spécialisé pour le recyclage des appareils électriques et électroniques.

CONSEILS RELATIFS À L'ÉCONOMIE D'ÉNERGIE

Utilisez un autocuiseur pour économiser encore plus d'énergie et de temps.

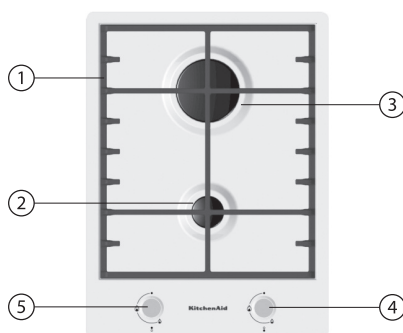
DÉCLARATION DE CONFORMITÉ

Cet appareil respecte les exigences d'écoconception du règlement européen 66/2014 conformément à la norme européenne EN 60350-2.

Cet appareil respecte les exigences d'écoconception du règlement européen 66/2014 conformément à la norme européenne EN 30-2-1

Description du produit et symboles

1. Grilles amovibles
2. Brûleur auxiliaire
3. Brûleur rapide
4. Bouton de commande du brûleur auxiliaire
5. Bouton de commande du brûleur rapide



Symboles des boutons de commande

- Off
- 🔥 Flamme maximale
- 🔥 Flamme minimale

Utilisation des brûleurs

Pour allumer l'un des brûleurs :

1. Tournez le bouton de commande dans le sens contraire des aiguilles d'une montre jusqu'à ce que l'indicateur soit aligné sur le symbole de grande flamme 🔥.
2. Appuyez sur le bouton de commande pour allumer le brûleur.
3. Une fois que le brûleur s'est allumé, maintenez le bouton de commande enfoncé pendant environ 5 secondes pour permettre au thermocouple de sécurité installé sur chaque brûleur de s'activer. Le thermocouple coupera l'alimentation de gaz au brûleur si la flamme est accidentellement éteinte (Une arrivée d'air, une interruption momentanée d'alimentation en gaz ou un déversement de liquide, etc).

Si le brûleur ne s'allume pas dans un délai de 15 secondes environ, éteignez-le et assurez-vous que la plaque et le chapeau du brûleur sont correctement installés. Attendez au moins 1 minute avant de recommencer.

L'extinction du brûleur au relâchement du bouton de commande est le signe du non-enclenchement du thermocouple. Attendez au moins 1 minute avant de recommencer les étapes 1 à 3.

Conseils pratiques sur l'utilisation de la table de cuisson

Lisez les instructions pour utiliser au mieux votre table de cuisson.

- Utilisez des casseroles de diamètre similaire à celui du brûleur (voir le tableau sur cette page)
- Utilisez des casseroles à fond plat, sauf avec la grille wok.
- N'utilisez pas une quantité excessive d'eau pour cuire les aliments, et utilisez un couvercle.
- Assurez-vous que les casseroles reposent bien sur les grilles taques et ne dépassent pas sur les bords.

N'utilisez jamais :

- Des casseroles et des cocottes en fonte, des grilles en stéatite ni des plats en terre cuite sur cette table de cuisson, au risque d'endommager les grilles.

- Des convecteurs, tels que qu'un treillis métallique ou autre.
- utilisation simultanée de deux brûleurs avec un seul récipient, tel qu'une poissonnière.

Important :

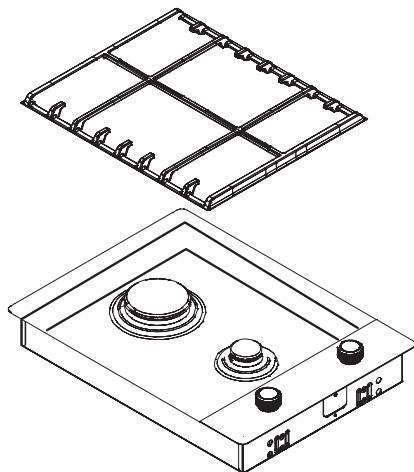
Ne posez pas et/ou ne faites pas glisser les grilles taques à l'envers sur la surface de la table de cuisson, au risque de rayer cette dernière.

La non-observation de ces recommandations peut être à l'origine d'un endommagement voire d'un bris de la table de cuisson en vitrocéramique, et compromettre la sécurité de votre appareil.

Brûleur	Ø des casseroles
rapide	de 24 à 26 cm
auxiliaire	de 8 à 14 cm

Positionnement des grilles taques

Pour positionner les grilles taques, commencez par les aligner sur les brûleurs, puis installez-les dans leur position définitive en prenant garde de rayer la surface métallique avec les grilles.



Dégagements par rapport à la hotte et aux meubles (mm)

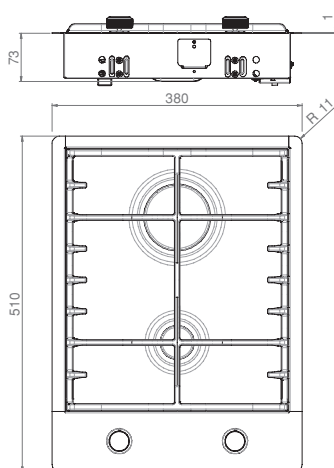
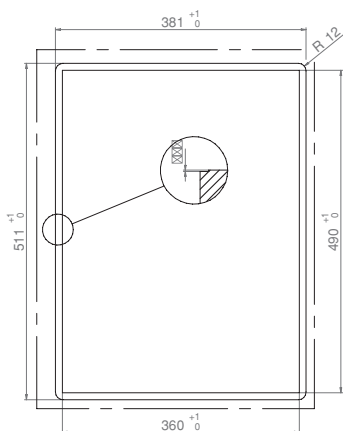
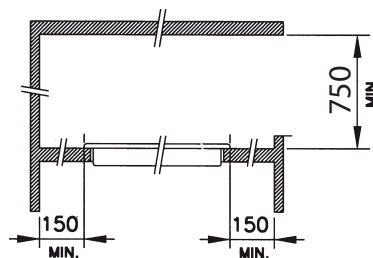
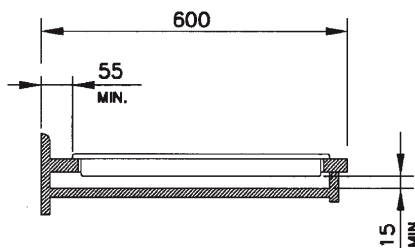
Cet appareil n'est pas équipé d'un système d'évacuation des produits de la combustion. Il est recommandé de l'installer dans des pièces suffisamment aérées, conformément aux lois en vigueur.

La quantité d'air nécessaire à la combustion ne doit pas être inférieure à $2,0 \text{ m}^3/\text{h}$ par kW de puissance installée. Voir le tableau de puissance du brûleur.

Remarque :

L'appareil appartient à la classe d'installation 3. Les paramètres de réglage de l'appareil figurent sur la plaque fixée sur son logement.

Un panneau en bois ou en un autre matériau isolant doit être installé sous le plan de cuisson, à au moins 15 mm de la surface.



Si plusieurs produits Domino doivent être installés dans la même découpe, il convient d'acheter séparément un connecteur Domino 481010793572 (non fourni) auprès du service après-vente. Commandez également un kit spécial 480121103229 en cas d'installation sur un plan de travail en pierre.

Tableau des injecteurs

Catégorie II2E+3+

Type de gaz utilisé	Type de brûleur	Marquage de l'injecteur	Flux thermique nominal kW	Consommation nominale	Puissance thermique réduite kW	Pression du gaz mbars		
						min.	nom.	max.
GAZ NATUREL (Méthane) G20	rapide auxiliaire	125 78	3,00 1,00	286 l/h 95 l/h	0,70 0,30	17	20	25
GAZ NATUREL (Méthane) G25	rapide auxiliaire	125 78	3,00 1,00	332 g/h 111 g/h	0,70 0,30	20	25	30
GAZ LIQUÉFIÉ (Butane) G30	rapide auxiliaire	85 50	3,00 1,00	218 g/h 73 g/h	0,70 0,30	20	28-30	35
GAZ LIQUÉFIÉ (Propane) G31	rapide auxiliaire	85 50	3,00 1,00	214 g/h 71 g/h	0,70 0,30	25	37	45

Type de gaz utilisé	Type du modèle 2 brûleurs	Puissance thermique nominale kW	Consommation totale nominale	Air requis (m³) pour brûler 1m² de gaz
G20 20 mbars	1R - 1AUX	4,00	381 l/h	9,52
G25 25 mbars	1R - 1AUX	4,00	443 g/h	8,187
G30 28-30 mbars	1R - 1AUX	4,00	291 g/h	30,94
G31 37 mbars	1R - 1AUX	4,00	285 g/h	23,80

Alimentation électrique : 220-240 V ~ 50/60 Hz 0,6 W

Installation

Informations techniques pour l'installateur

- Cet appareil peut être encastré dans un plan de travail de 30 mm à 70 mm d'épaisseur.
- Si aucun four ne doit être installé en dessous de la table de cuisson, un panneau doit être installé sous la table de cuisson pour éviter un endommagement de cette dernière et protéger le contenu du placard.
Ce panneau doit couvrir toute la surface inférieure de la table de cuisson et doit être positionné de façon à maintenir un entrefer de 15 mm minimum entre le panneau et la surface inférieure de la table de cuisson, et de 150 mm maximum par rapport à la face inférieure du plan de travail.
- Cette table de cuisson est conçue pour fonctionner parfaitement avec tous les fours de la gamme KitchenAid. Le fabricant décline toute responsabilité en cas d'installation d'un four d'une autre marque.

Le fabricant décline toute responsabilité en cas d'installation d'un four d'une autre marque.

Avant l'installation, assurez-vous que :

- **Avertissement : ce produit est lourd et nécessite deux personnes pour son installation.**

- L'alimentation en gaz (type et pression) et le calibrage de la table de cuisson sont compatibles (voir la plaque signalétique apposée sur la table de cuisson ainsi que le tableau page 12).
- Les meubles et les appareils situés à proximité de la table de cuisson sont thermorésistants et conformes aux réglementations locales.
- Les produits de la combustion sont évacués de la pièce à l'aide d'une hotte aspirante ou d'un ventilateur électrique mural ou de fenêtres, conformément à la législation en vigueur.
- L'air circule naturellement via une ouverture appropriée dont la section n'est pas inférieure à 100cm² et qui doit être :
 - permanente et accessible sur les murs de la pièce ventilée et extrayant l'air vers l'extérieur.
 - créée de façon que les ouvertures intérieures et extérieures ne puissent pas être obstruées, même par erreur.
 - Protégée par une grille en plastique, un treillis métallique, etc., sans réduire la section de 100 cm²
 - située dans une position ne provoquant aucune interférence avec l'extraction des produits de la combustion.

Raccordement au gaz

AVERTISSEMENT ! Cette opération doit être effectuée par un technicien spécialisé.

- Le système d'arrivée du gaz doit être conforme aux réglementations locales en vigueur dans le pays d'installation.
- Les normes locales en vigueur dans certains pays sont énoncées au paragraphe « Référence aux Normes Locales ». En l'absence d'informations concernant votre pays, adressez-vous à votre installateur.
- La table de cuisson doit être raccordée au réseau de distribution du gaz ou à la bouteille de gaz à l'aide d'un tuyau rigide en cuivre ou en acier dont les raccords sont conformes aux réglementations locales en vigueur, ou à l'aide d'un tuyau en acier inoxydable à surface continue, conforme aux réglementations locales en vigueur dans le pays d'installation. La longueur maximale du tuyau est de 2 mètres linéaires.
- Connectez le raccord coudé sur le tuyau d'alimentation principal, puis installez le joint d'étanchéité conformément à la norme EN 549, comme illustré.



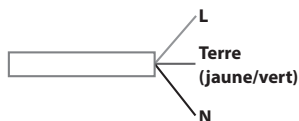
IMPORTANT : Si vous utilisez un tuyau en acier inoxydable, veillez à ce qu'il ne touche aucune partie mobile des meubles. Il doit cheminer le long d'un passage sans obstruction et où il est possible de l'inspecter sur toute sa longueur.

- Après le raccordement à l'arrivée de gaz, vérifier qu'il n'y ait pas de fuite à l'aide d'eau savonneuse. Allumez les brûleurs et tournez les boutons depuis la position Maximum 🔥 jusqu'à la position Minimum 🔻 pour vérifier la stabilité de la flamme.

Branchement électrique

Les branchements électriques doivent être conformes à la législation en vigueur et doivent être réalisés par une personne qualifiée et compétente.

- Les informations relatives à la tension et à la puissance absorbée sont indiquées sur la plaque signalétique.
- **L'appareil doit être mis à la terre.**
- **Lors de l'installation de l'appareil, nous recommandons de protéger cette table de cuisson à l'aide d'un commutateur bipolaire de 3 mm.**
- **En cas d'endommagement, le cordon électrique doit être remplacé par un cordon électrique de type identique. Nous recommandons de confier cette opération à notre service après-vente. Contactez notre service clientèle au 00800-3810-4026.**
- **N'utilisez pas de rallonges.**
- **Le fabricant décline toute responsabilité en cas de blessures à des personnes ou des animaux, ou de dommages matériels résultant d'une non-conformité aux réglementations ci-avant.**



Installation

Le plan de cuisson est conçu pour être encastré dans une surface de travail, comme illustré.

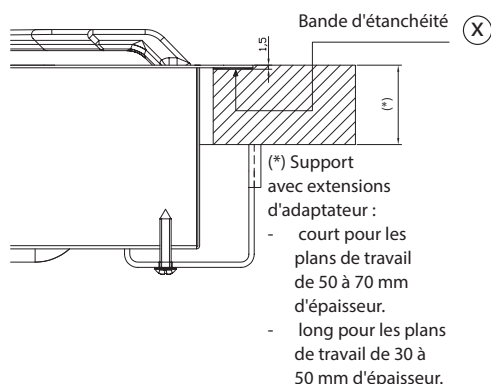
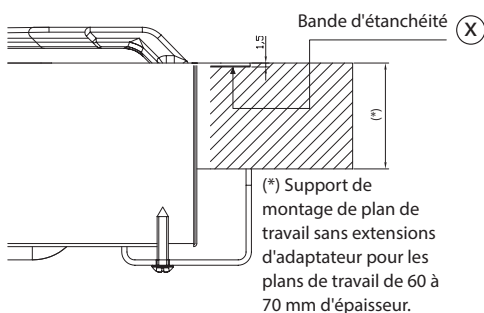
Avant d'installer le plan de cuisson, installez le joint (X) sur tout le périmètre de la niche dans lequel il sera installé.

Les dimensions du trou sont indiquées à la page 11.

Pour les modèles Filotop, le périmètre de la cavité doit être abaissé d'une profondeur de 1,5 mm.

Pour les modèles Semifilotop, il n'est pas nécessaire de fraiser le périmètre de la niche.

Le plan de cuisson peut être installé sur différents matériaux, tels que des briques, de l'acier, du marbre, des agglomérés, des matériaux synthétiques, du bois et du bois laminé plastique, dans la mesure où ils résistent à une température de 90 °C.



Adaptation à différents types de gaz

Si vous utilisez un type différent de gaz par rapport à celui indiqué sur la plaque du numéro de série et l'étiquette orange à l'arrière de la table de cuisson, vous devez remplacer les injecteurs ; en cas de brûleur Wok, ajustez l'air primaire (voir le tableau des injecteurs à la page 12).

L'étiquette orange doit être retirée et conservée avec le manuel.

Utilisez des détendeurs compatibles avec les pressions de gaz indiquées page 12

- Pour le remplacement des injecteurs, contacter le service clientèle au 00800-3810-4026, ou un électricien qualifié.
- Les injecteurs non fournis en standard doivent être requis auprès du service clientèle, au 00800-3810-4026.

- Réglez les niveaux minimum sur les robinets.
- Remarque : avec le gaz de pétrole liquéfié (G30/G31), la vis de dérivation doit être complètement vissée. Si le bouton de commande est difficile à tourner, contactez notre service après-vente via notre service clientèle (00800-3810-4026), lequel organisera un remplacement après vérification de l'endommagement du robinet.**

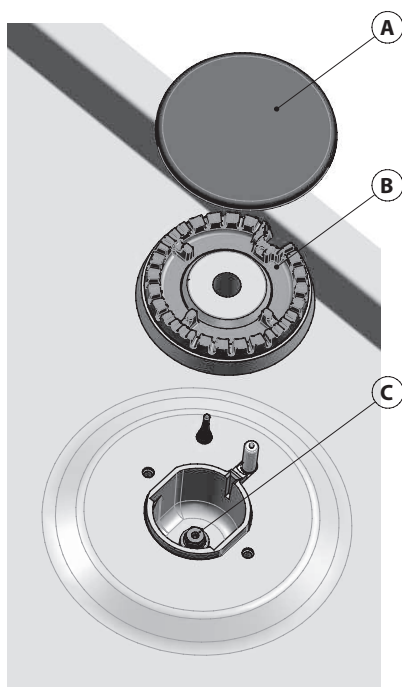
Remplacement des injecteurs

Remarque : reportez-vous au tableau page 12 pour vous assurer de l'installation du type correct d'injecteurs.

Brûleurs traditionnels (T)

1. Enlevez le bouchon (A).
2. Enlevez la tête de brûleur (B).
3. Dévissez l'injecteur (C) à l'aide d'une clé à pipe n° 7.
4. Remplacez-le par un injecteur compatible avec le nouveau type de gaz.
5. Remettez les brûleurs et les grilles en place.

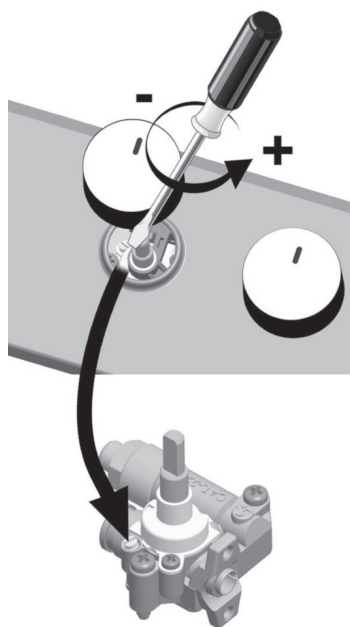
Remarque : avant d'installer la table de cuisson, n'oubliez pas de recouvrir les informations relatives au gaz figurant sous la table de cuisson par l'étiquette de calibrage de gaz fournie avec les injecteurs de rechange.



Réglage des robinets de gaz sur le débit minimum

Le réglage du niveau minimal du débit de gaz doit être réalisé avec le robinet sur la position la plus faible (petite flamme) 🔥. Il n'est pas nécessaire de régler l'air primaire des brûleurs. Pour vous assurer que le minimum est correctement réglé, retirez le bouton de commande et réglez les vis situées sur le robinet comme suit :

1. serrez pour diminuer la hauteur de la flamme (-)
2. Desserrez pour augmenter la hauteur de la flamme (+) ;
3. Brûleurs allumés, tournez les boutons de la position maximale 🔥 à la position minimale 🔥 pour vérifier la stabilité de la flamme.



Nettoyage et entretien

Avant de procéder au nettoyage et/ou à l'entretien de la table de cuisson, débranchez la table de cuisson de l'alimentation électrique et attendez qu'elle refroidisse.

Pour conserver votre table de cuisson en parfait état, nettoyez-la après chaque utilisation en éliminant tous les résidus d'aliments.

Nettoyage de la table de cuisson :

- Nettoyez les surfaces de la table de cuisson avec de l'eau tiède et/ou du détergent neutre, rincez et séchez correctement avec un linge doux ou une peau de chamois.
- Des contacts prolongés avec de l'eau dure ou des détergents forts pourraient oxyder ou tacher les surfaces en acier inoxydable ; les détergents contenant du chlore et/ou des composés de chlore, d'ammoniac ou qui sont hautement acides provoqueront des dommages irréparables à la table de cuisson. Il est conseillé, avant toute utilisation, de consulter attentivement l'étiquette du produit afin d'en vérifier l'adaptation.

- Évitez tout contact prolongé de la table de cuisson avec des substances acides ou alcaline, telles que du vinaigre, de la moutarde, du sel ou du jus de citron.
- Il est conseillé d'essuyer immédiatement tout débordement ou renversement (eau, sauce, café, etc.).
- N'utilisez pas de produits abrasifs ni de paille de fer.
- N'utilisez pas d'appareil de nettoyage à la vapeur.
- N'utilisez pas de produits inflammables.
- Nettoyez les parties émaillées et en verre avec de l'eau chaude et un détergent neutre.

Nettoyage et entretien des brûleurs à gaz

Les grilles et les brûleurs peuvent être enlevés pour faciliter le nettoyage.

1. Lavez à la main avec précaution dans une solution d'eau chaude et de détergent doux, en veillant à enlever toutes les saletés incrustées et à ce que les ouvertures du brûleur ne soient pas obstruées. Le chapeau de brûleur interne (**D**), page 12, est en laiton et subit un brunissage naturel lorsqu'il est chauffé. Nettoyez-le après chaque utilisation avec un produit spécifiquement conçu pour le laiton. Utilisez de l'eau chaude et un détergent doux pour nettoyer le chapeau de brûleur extérieur de wok (élément **C**) page 12). N'utilisez jamais de produits agressifs ni de paille de fer, au risque d'endommager les revêtements spéciaux.
2. Rincez et séchez soigneusement.
3. Remettez correctement les brûleurs et les chapeaux en place.

4. Lors de la réinstallation des grilles, assurez-vous de les installer à l'emplacement approprié pour chaque brûleur.

Remarque : nettoyez régulièrement et fréquemment les extrémités des allumeurs et les thermocouples des tables de cuisson à système d'allumage électronique pour assurer leur fonctionnement. Nettoyez-les avec précaution à l'aide d'un chiffon humide. Éliminez toute incrustation d'aliment à l'aide d'un cure-dent ou d'un objet similaire.

Pour éviter d'endommager l'allumeur électrique, faites-le fonctionner uniquement avec les brûleurs et les grilles correctement installés.

Guide de dépannage

Si votre table de cuisson ne fonctionne pas correctement, mettez en application le contenu de ce guide avant de contacter le service clientèle.

Le brûleur ne s'allume pas, ou la flamme n'est pas stable ? Assurez-vous que :

1. le gaz ou l'électricité n'a pas été coupé, et que le bouton de commande est tourné jusqu'au réglage maximum.
2. L'alimentation en gaz n'est pas épuisée.
3. les ouvertures du brûleur ne sont pas obstruées.
4. extrémité de l'allumeur électronique est propre.
5. tous les composants du brûleur sont correctement positionnés.

La flamme ne reste pas allumée ? Assurez-vous que :

1. le bouton a été correctement enfoncé lors de l'activation du brûleur, et pendant le temps nécessaire pour l'activation du thermocouple de sécurité.
2. les ouvertures du brûleurs ne sont pas obstruées par rapport au thermocouple.
3. L'extrémité du thermocouple est propre.

Les ustensiles de cuisson ne sont pas stables ? Assurez-vous que :

1. le fond de la casserole/cocotte est parfaitement plat.
2. la casserole/cocotte est centrée sur le brûleur.
3. Les grilles sont correctement installées et tous les embouts en caoutchouc sont en place.

Si les problèmes persistent malgré toutes ces vérifications et après avoir répété les réglages de la table de cuisson, contactez notre service clientèle au 00800-3810-4026.

Service après-vente

Avant de prendre contact avec notre service clientèle, vérifiez si le problème peut être résolu à l'aide du présent guide de dépannage.



1. Si le problème persiste, contactez-nous au 00800-3810-4026. Nous aurons besoin de quelques informations. Pour nous permettre de vous aider de façon optimale, soyez prêt à communiquer :
 - une brève description du problème
 - le numéro de série et le numéro de modèle de l'appareil
 - le code service (numéro apparaissant après le terme « service » sur la plaque signalétique apposée sur la face inférieure de la table de cuisson. Le code service est également indiqué dans le livret de garantie.
 - votre nom, votre adresse complète (code postal compris) et votre numéro de téléphone.

Remarque : si vous ne nous contactez pas en cas de problème avec votre table de cuisson, vous risquez de compromettre sérieusement la sécurité et la qualité de cet appareil..



FOR THE WAY IT'S MADE.

WHIRLPOOL EMEA S.P.A.

Via Carlo Pisacane n.1
20016 Pero (Mi), Italie

Imprimé en Italie
12/19

400011419925

