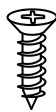

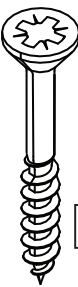

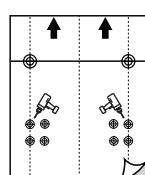





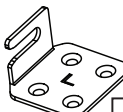
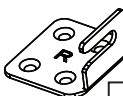

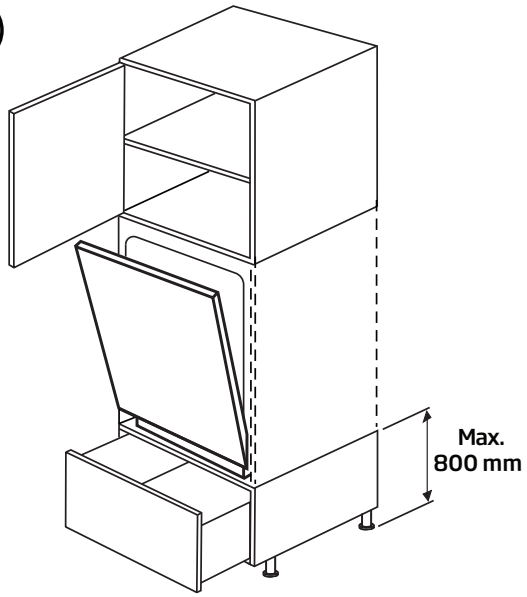
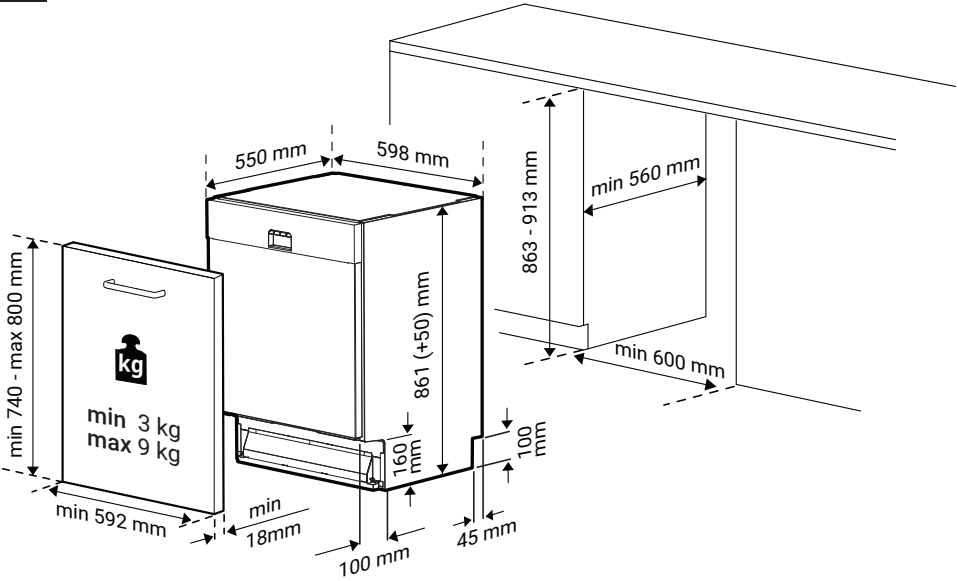
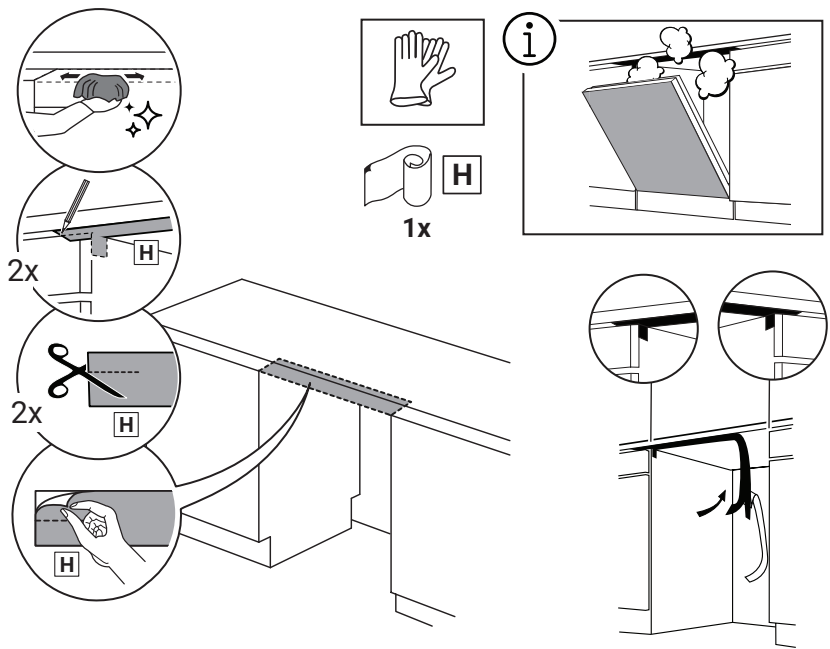


<p>Ø 4 x 13 mm</p>  <p>A</p> <p>12x</p>	<p>Ø 4 x 25 mm</p>  <p>E</p> <p>2x</p>	<p>Ø 4 x 36 mm</p>  <p>G</p> <p>4x</p>	 <p>H</p> <p>1x</p>	 <p>N</p> <p>1x</p>
 <p>L</p> <p>1x</p>	 <p>R</p> <p>1x</p>	 <p>S</p> <p>1x</p>	 <p>U</p> <p>2x</p>	 <p>F</p> <p>4x</p>
 <p>C</p> <p>1x</p>	 <p>J</p> <p>1x</p>	 <p>M</p> <p>2x</p>		

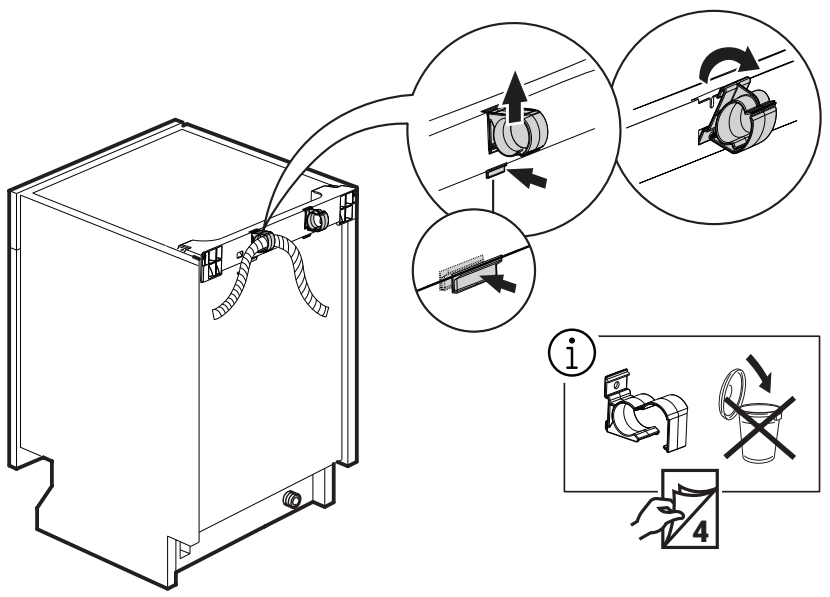
1



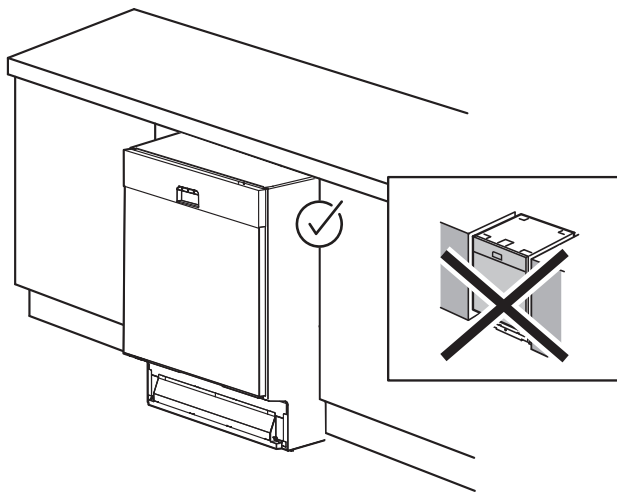
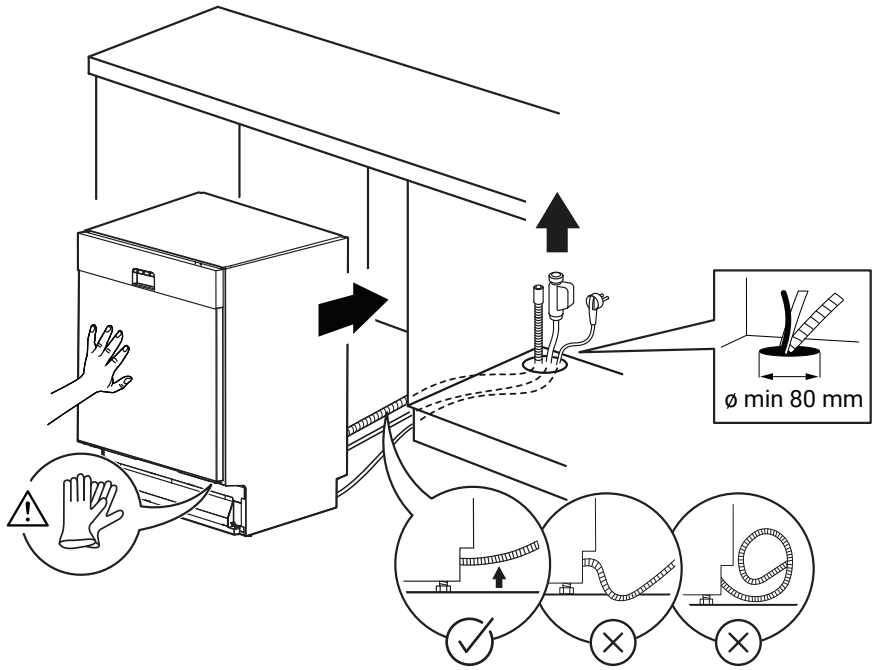
2



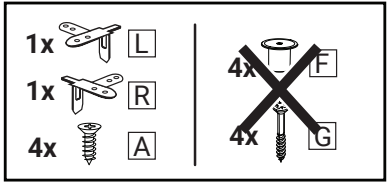
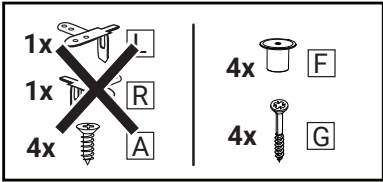
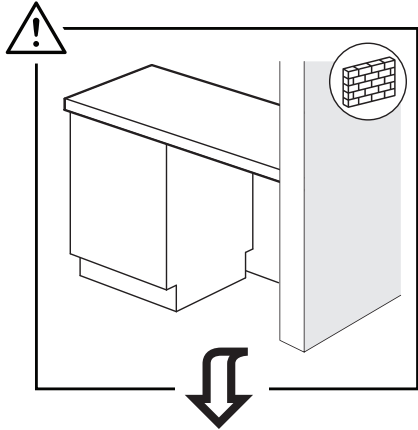
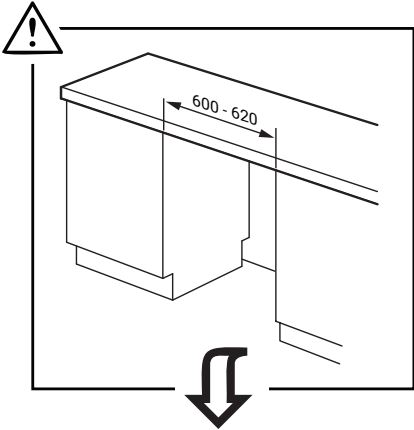
3



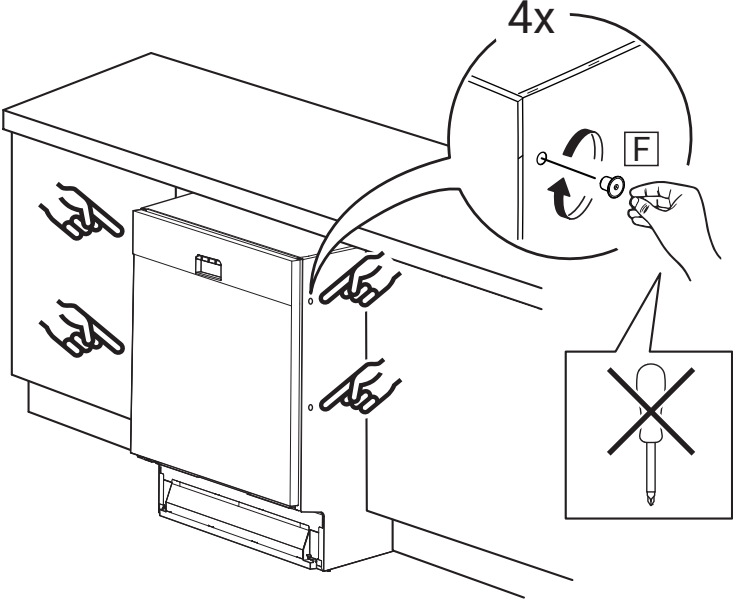
4



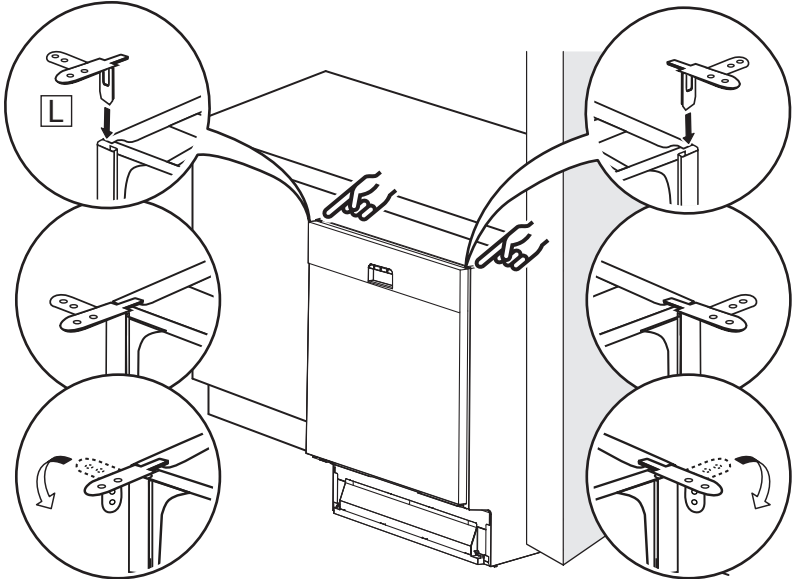
5



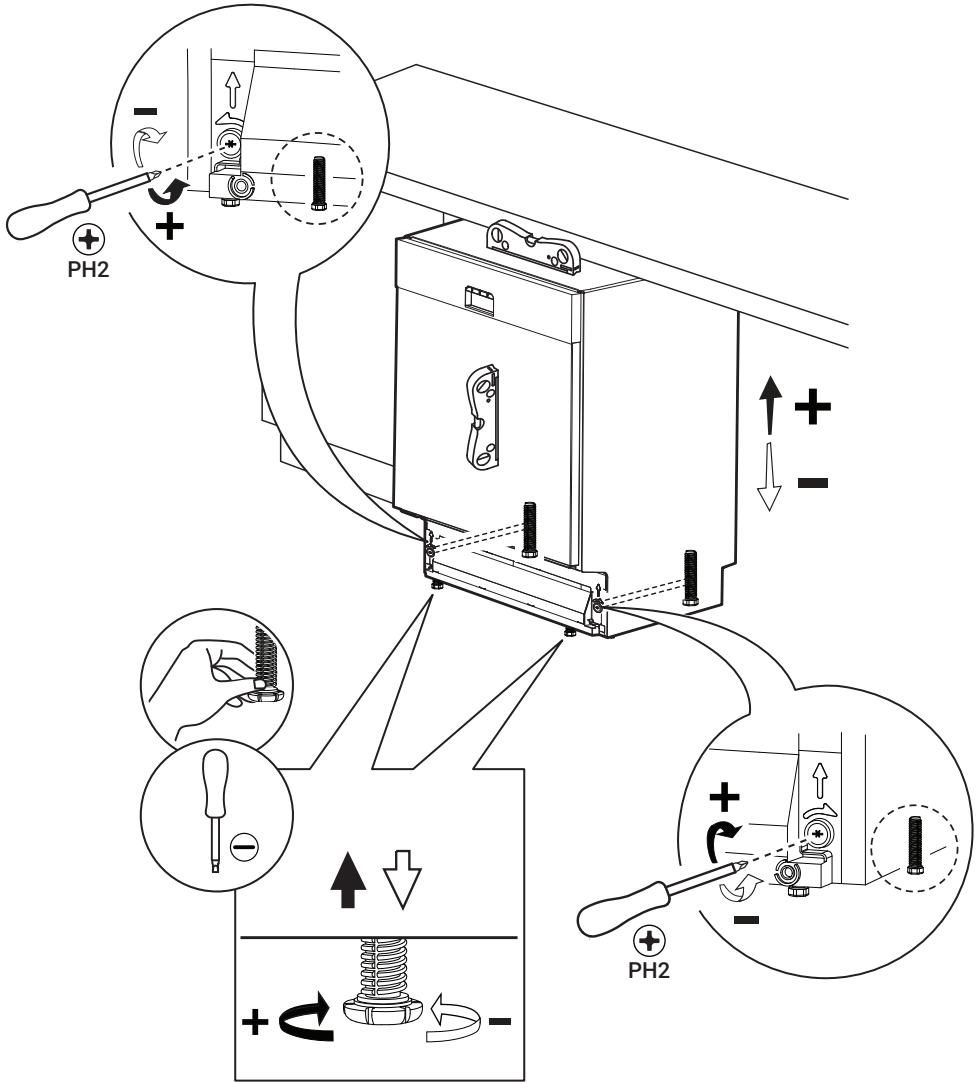
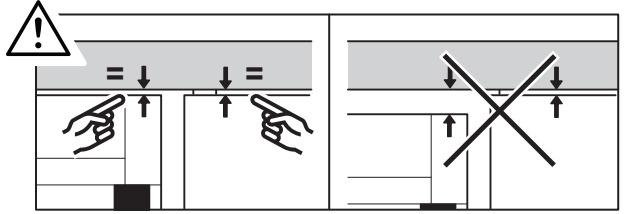
6



7

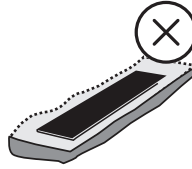
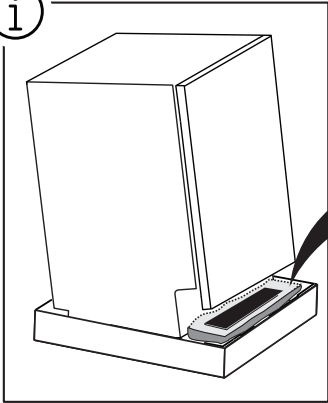


8

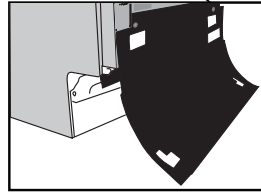
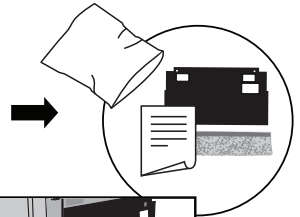
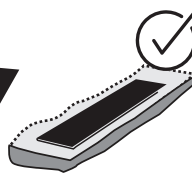


9

i

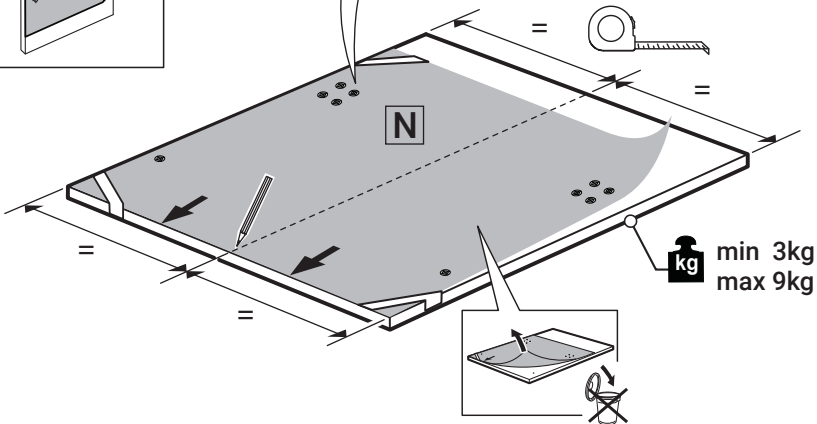
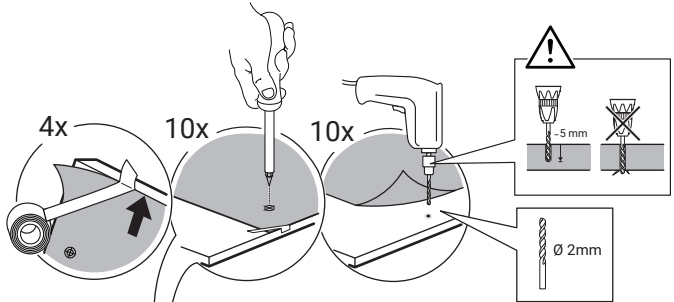
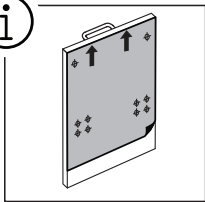


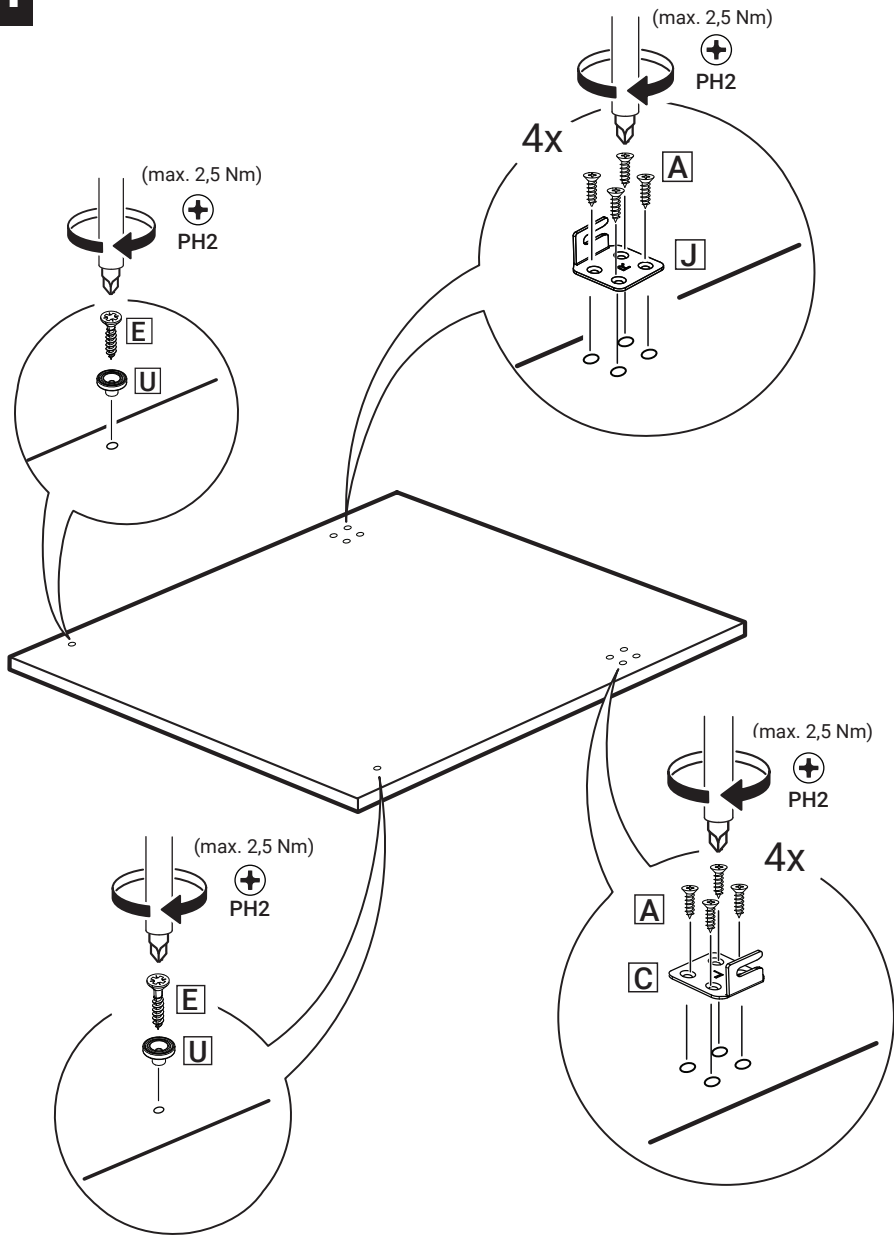
10



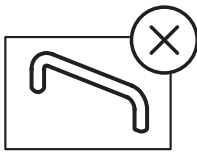
10

i

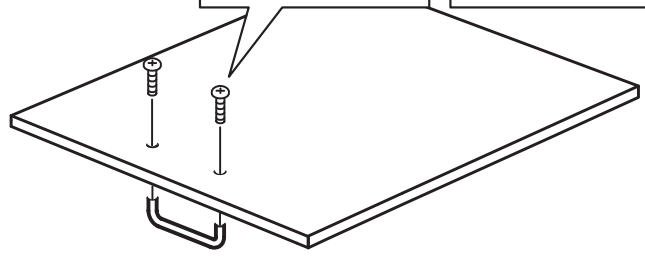
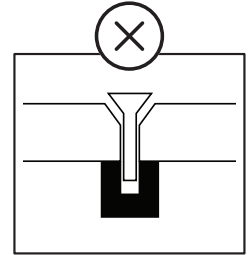
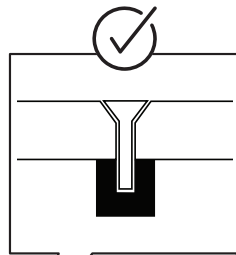
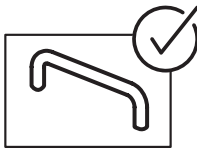




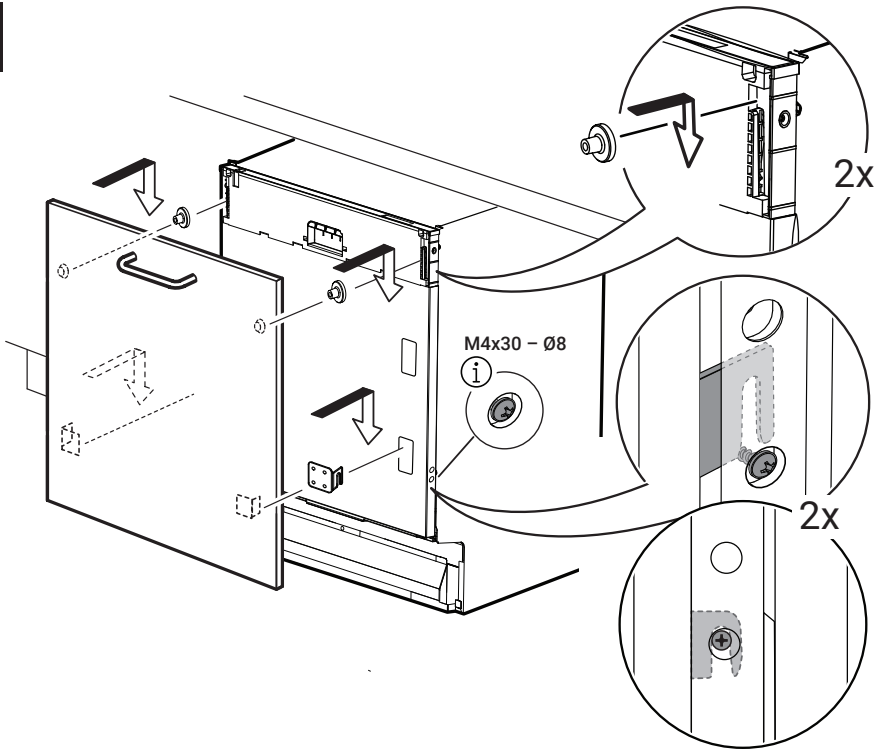
12



13

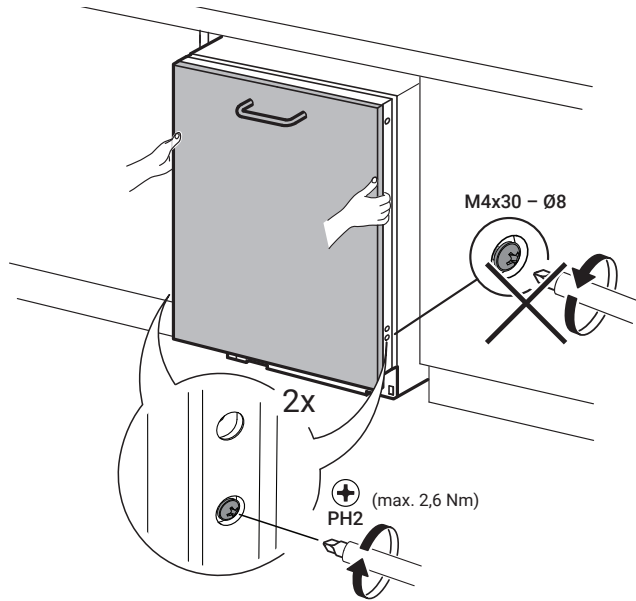


13

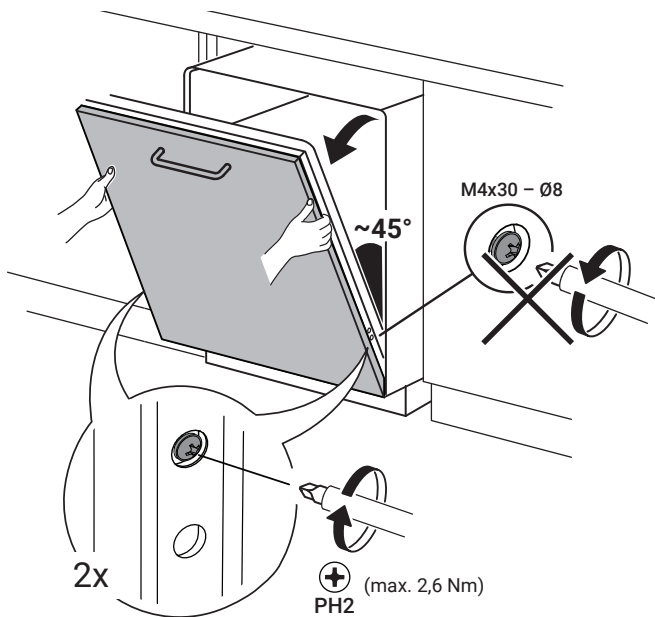




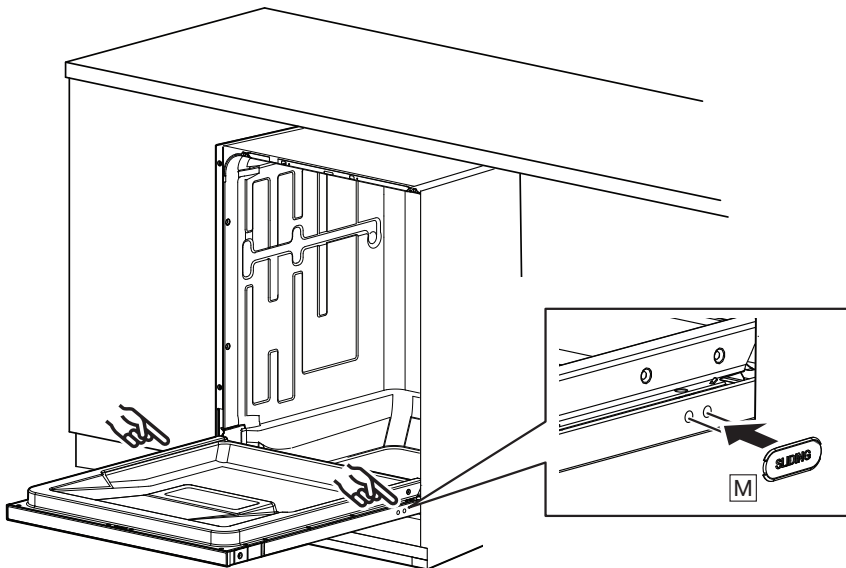
14



15



16



17

