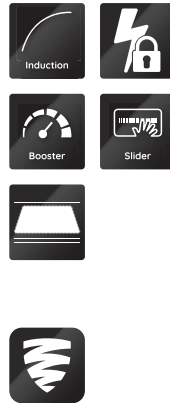
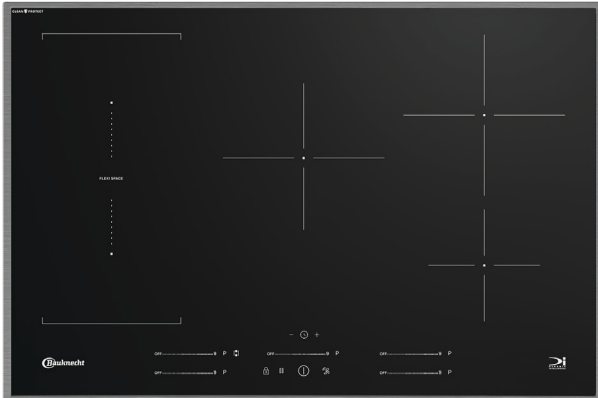


# BS 5180C CP AL

Induktions-Kochfeld (78 cm)

**Bauknecht**

Für mich und mein Zuhause



## TOP 4

- **CleanProtect** – mühelose Reinigung nur mit Wasser
- **Direct Access** – Touch Control mit Slider-Funktion für jede Kochzone
- Schmäler Edelstahl-Rahmen
- Alle Kochzonen mit **Booster-Funktion**

SCHWARZ

BS 5180C CP AL  
EAN 40 11577 87034 3

## DESIGN

- Schmäler Edelstahl-Rahmen

## KOCHZONEN

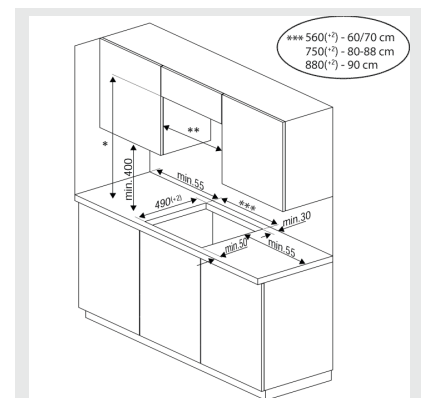
- 5 elektronisch geregelte **Induktions-Kochzonen**, mit Turbostufe, davon **eine Brückenzone**
- Alle Kochzonen mit **Booster-Funktion**
- Einfache Bedienung durch vorne angeordnete Bedienelemente
- **Vorne links:** 18 cm Ø, 1500 Watt, **Booster** 2000 Watt
- **Vorne rechts:** 14,5 cm Ø, 1500 Watt, **Booster** 2200 Watt
- **Hinten links:** 18 cm Ø, 1500 Watt, **Booster** 2000 Watt
- **Mitte:** 21 cm Ø, 2400 Watt, **Booster** 3600 Watt
- **Hinten rechts:** 21 cm Ø, 2400 Watt, **Booster** 3700 Watt

## AUSSTATTUNG

- **CleanProtect** – mühelose Reinigung nur mit Wasser
- **Easy Fit** – Extra flach, leicht eingebaut
- Touch-Control-Steuerung
- **Direct Access** – Touch Control mit Slider-Funktion für jede Kochzone
- Hauptschalter Ein/Aus

## TECHNISCHE DATEN

- **Power Management** – Individuelle Energiekontrolle<sup>1</sup>
- Gesamt-Anschlusswert: 7,4 kW
- Außenmaße (BxT): 780x490 mm



<sup>1</sup> Power Management – Individuelle Energiekontrolle