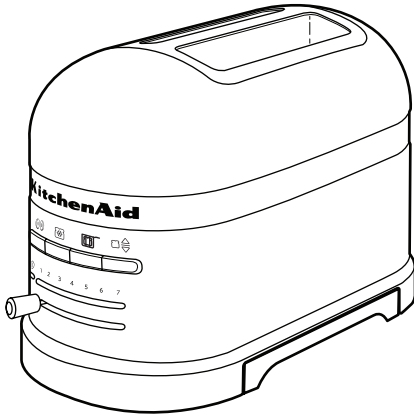
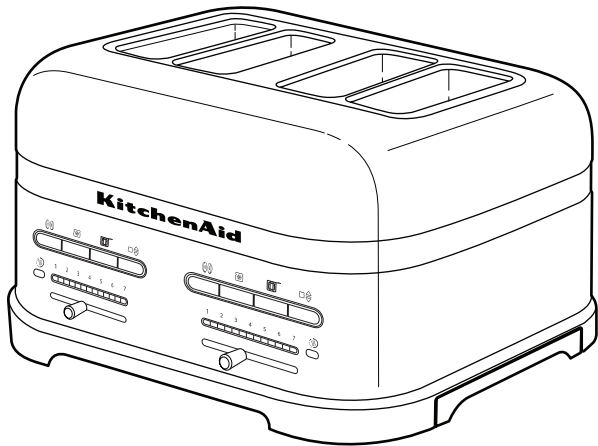


# KitchenAid



Model 5KMT2204



Model 5KMT4205

## Innholdsfortegnelse

<b>SIKKERHET VED BRUK AV BRØDRISTEREN</b>	
Viktige forholdsregler .....	114
Krav til strømforsyning .....	115
Kassering av elektrisk utstyr .....	116
<b>DELER OG FUNKSJONER</b>	
Brødristerens deler .....	116
Brødristerens funksjoner .....	117
Kontroller .....	118
<b>SLIK BRUKER DU BRØDRISTEREN</b>	
Før førstegangs bruk .....	119
Slik lager du ristet brød .....	119
<b>SPECIALFUNKSJONER FOR RISTING</b>	
Hold varm.....	120
Risting av bagels.....	120
Risting av frossen mat.....	120
Risting av smørbrød.....	121
<b>VEDLIKEHOLD OG RENGJØING</b> .....	122
<b>FEILSØKING</b> .....	123
<b>SERVICE OG GARANTI</b> .....	123

## Din og andres sikkerhet er svært viktig.

Vi har satt inn en rekke sikkerhetanvisninger i denne bruksanvisningen og på utstyret. Les alltid sikkerhetsanvisningene og følg dem nøye.



Dette er varselsymbolet.

Dette symbolet gjør deg oppmerksom på mulige farer som kan ta livet av eller skade deg eller andre.

Alle sikkerhetsanvisninger følger etter varselsymbolet og ordet "FARE" eller "ADVARSEL". Disse ordene betyr:

 **FARE**

**Du kan dø eller bli alvorlig skadet hvis du ikke umiddelbart følger anvisningene.**

 **ADVARSEL**

**Du kan dø eller bli alvorlig skadet hvis du ikke følger anvisningene.**

Alle sikkerhetsanvisninger angir hvilken potensiell fare det gjelder, hvordan du reduserer risikoen for skade, og hva som kan skje hvis du ikke følger instruksjonene.

## VIKTIGE FORHOLDSREGLER

Grunnleggende forholdsregler skal alltid følges ved bruk av elektriske apparater, inkludert følgende:

1. Les gjennom alle instruksjoner.
2. Ikke berør varme overflater. Bruk håndtak eller knotter.
3. Beskytt deg selv mot støt ved å unngå å senke ledningen, støpslene eller brødristeren i vann eller annen væske.
4. Denne maskinen er ikke laget for å brukes av personer (inkludert barn) med reduserte fysiske, sensoriske eller mentale evner, eller uten nødvendig erfaring og kunnskap, med mindre de er under tilsyn eller har fått opplæring i bruk av maskinen av en person med ansvar for deres sikkerhet.
5. Pass på at barn ikke leker med apparatet.
6. Koble brødristeren fra støpselet når den ikke er i bruk og før rengjøring. La brødristeren kjøle seg ned før du legger til eller fjerner deler.
7. Apparatet må ikke brukes hvis ledningen eller støpslet er defekt eller hvis apparatet har en feil eller faller på gulvet eller skades på annen måte. Kontakt da nærmeste autoriserte servicesenter for reparasjon eller for elektrisk eller mekanisk justering.
8. Bruk av tilleggsutstyr som ikke er anbefalt av produsenten av apparatet kan føre til skader.
9. Må ikke brukes utendørs.
10. Ikke la ledningen henge over kanten på bord eller benk, eller komme i kontakt med varme overflater.
11. Ikke plasser brødristeren på eller nær varm gassovn eller elektrisk komfyr, eller i en oppvarmet oven.
12. Koble fra ved å skru kontrollene til "AV", og deretter ta ut kontakten.
13. Bruk brødristeren kun til tiltenkte formål.

## TA VARE PÅ BRUKSANVISNINGEN

## VIKTIGE FORHOLDSREGLER

14. For store matvarer, metallfolie og bestikk skal ikke stikkes ned i brødristeren, da dette kan medføre fare for brann og støt.
15. Det kan oppstå brann dersom brødristeren er dekket med eller kommer i kontakt med brannfarlig materiale, inkludert gardiner, forheng, vegger og lignende, mens den er i bruk.
16. Ikke forsøk å fjerne mat mens brødristeren er koblet til.
17. Dette produktet er kun beregnet til husholdningsbruk.

## TA VARE PÅ BRUKSANVISNINGEN

### Krav til strømforsyning

**⚠ ADVARSEL**



**Fare for elektrisk støt**

**Koble til jordet kontakt.**

**Jordingsspydet må ikke fjernes.**

**Ikke bruk adapter.**

**Ikke bruk skjøteledning.**

**Hvis dette ikke gjøres kan det føre til død, brann eller elektrisk støt.**

Spenning: 220-240 volt

Frekvens: 50/60 Hertz

Effekt:

1250 Watt (2-skivers modell 5KMT2204)

2500 Watt (4-skivers modell 5KMT4205)


**MERK:** Hvis strømledningen blir skadet, må den skiftes ut av produsenten eller et serviceverksted for å unngå fare.

Ikke bruk skjøteledning. Hvis strømledningen er for kort, bør du kontakte en godkjent elektriker eller servicetekniker for å installere en stikkontakt i nærheten av apparatet.

## Kassering av elektrisk utstyr

Dette apparatet er merket i samsvar med EU-direktiv 2002/96/EC om kassering av elektrisk og elektronisk utstyr (Waste Electrical and Electronic Equipment - WEEE).

Forsikre deg om at dette produktet blir kassert på korrekt vis, slik at det ikke kan utgjøre noen helse- eller miljørisiko.

Symbolet  på produktet eller i dokumentene som følger med produktet viser at dette apparatet ikke kan behandles som husholdningsavfall. Lever det til et autorisert mottak for resirkulering av elektrisk og elektronisk utstyr.

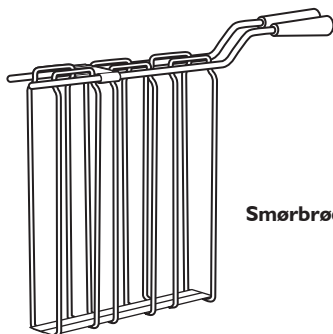
Kassering må skje iht. lokale renovasjonsforskrifter.

For nærmere informasjon om håndtering, kassering og resirkulering av dette produktet, kontakt kommunen, renovasjonsvesenet eller forretningen der du anskaffet det.

## DELER OG FUNKSJONER

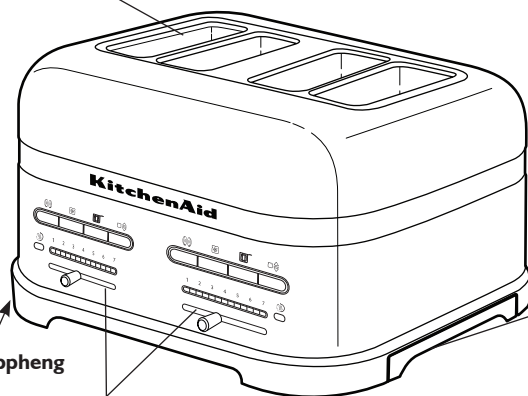
### Brødristerens deler

#### 4-skivers modell



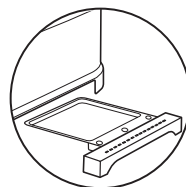
Smørbrødskuff

Ekstra brede åpninger med automatisk selvcentrerende hyller



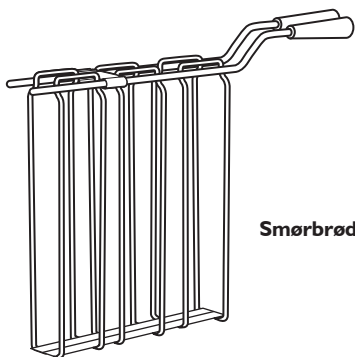
Ledningsoppheng (ikke vist)

Dobbelt uavhengige kontroller



Uttagbar brødmuleopsamler

## 2-skivers modell



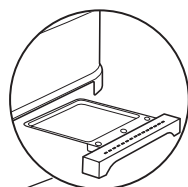
Smørbrødskuff

Ekstra brede åpninger med automatisk selvsentrerende hyller



Kontroller

Ledningsoppheng (ikke vist)



Uttagbar brødsmuleoppsamler

## Brødristerens funksjoner

### Ekstra brede åpninger med automatisk selvsentrerende hyller

Ekstra brede åpninger gjør det enkelt å riste brød, bagels og engelsk muffin med en tykkelse på opptil 2,8 cm. Selvsentrerende skuffer sørger for jevn oppvarming av både tykke og tynne skiver. Automatisk løftemekanisme hever og senker skuffene.

### Kontroller

Enkle kontroller lar deg raskt velge ønskede innstillinger og lyser opp for å gi visuell feedback.

### Dobbelt uavhengige kontroller (kun 4-skivers modell)

Dobbelt uavhengige kontroller lar deg velge ulike innstillinger for hvert par med åpninger.

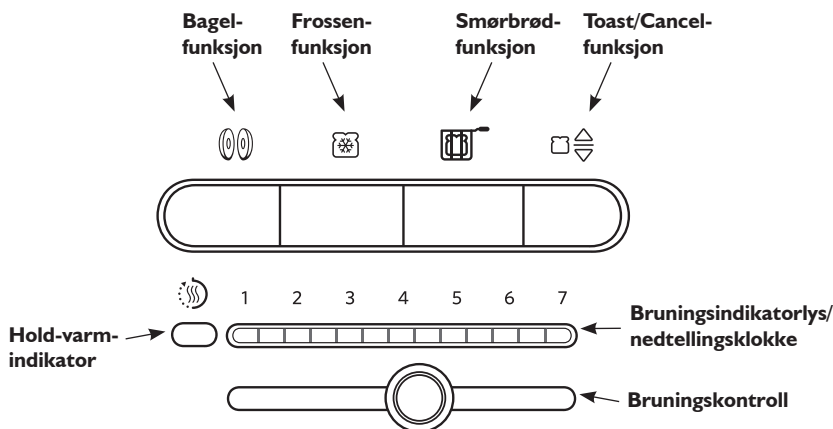
### Ledningsoppheng

Ledningsopphengget gjør det enkelt å oppbevare ledningen når den ikke er i bruk.

### Uttagbar brødsmuleoppsamler

Den uttagbare brødsmuleoppsamleren kan trekkes ut, slik at du enkelt kan fjerne smuler. Vaskes kun for hånd.

## Kontroller



### Toast/Cancel-funksjon

Brødristeren er automatisk. Så snart brødet plasseres i en av åpningene, senkes

det, og ristingen begynner i henhold til ønsket innstilling. Enkelte matvarer kan være for lette til å utløse automatisk risting. Hvis maten ikke senkes etter tre sekunder, kan du trykke på Toast/Cancel for å starte prosessen manuelt. Trykk en gang til for å avbryte allerede påbegynt risteprosess, og for å avslutte hold-varm-prosess.

### Bruningskontroll og bruningsindikatorlamper/ nedtellingsklokke

Stiller nøyaktig inn ønsket bruningsnivå. Indikatorlampene lar deg enkelt kontrollere innstillingene. Ved risting blinker lysene på innstillingslinjen for bruning, og angir hvor mye tid som gjenstår i risteprosessen.



### Hold-varm-indikator

Hvis maten ikke fjernes innen 45 sekunder etter endt prosess, vil brødristeren

automatisk senke maten og aktivere hold-varm-prosessen som holder lav varme i opptil tre minutter. Hold-varm-indikatoren lyser mens denne prosessen er aktivert. Du kan avbryte prosessen når som helst, ved å trykke på Toast/Cancel.



### Bagelfunksjon

Brødristeren har en spesialinnstilling for risting av bagels, tebrød, muffins,

boller og andre runde brødvarer som du ønsker å skjære i to og riste på bare én side. Varmeelementene kan justeres slik at innsiden på en oppdelt bagel (eller andre runde brød) ristes jevnt uten at overflaten på utsiden blir svidd.



### Frossenfunksjon

Brødristeren har en modus for frosne matvarer, som skånsomt tiner og deretter

ristes frossent brød. Bruk frossenfunksjonen kun for frosne matvarer.



### Smørbrødfunksjon

Brødristeren har en spesiell innstilling for smørbrød som kun skal brukes med

KitchenAid Sandwich Rack for å riste smørbrød med tynnskåret kjøtt og ost. Se «Risting av smørbrød» for mer informasjon.

## Før førstegangs bruk

Før du tar i bruk brødristeren, må du kontrollere de ekstra brede åpningene og fjerne all emballasje og trykket materiale som kan ha falt inn i disse ved frakt og håndtering. Ikke stikk metallgjenstander inn i brødristeren. Ved førstegangsbruk kan det oppstå noe røyk. Dette er normalt. Røyken er ufarlig og forsvinner snart.

## Slik lager du ristet brød

1. Om nødvendig kan du gjøre ledningen kortere ved å henge deler av den på basen. Brødristerens føtter er høye nok til at ledningen kan komme ut fra under alle brødristerens sider.

### ⚠ ADVARSEL



#### Fare for elektrisk støt

Koble til jordet kontakt.

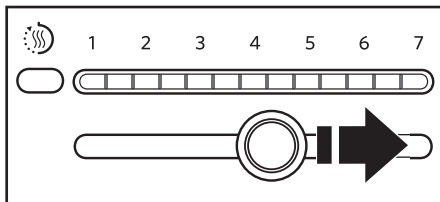
Jordingsspydet må ikke fjernes.

Ikke bruk adapter.

Ikke bruk skjøteledning.

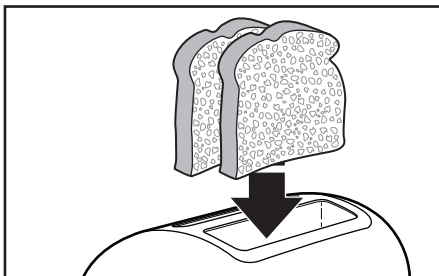
Hvis dette ikke gjøres kan det føre til død, brann eller elektrisk støt.

2. Koble til jordet kontakt.
3. Still inn bruningskontrollen til ønsket bruningsnivå. Beveg bruningskontrollen til høyre for mørkere ristet brød, eller til venstre for lysere. Indikatorlampene viser bruningsnivået, fra 1 (lys) til 7 (mørk).



**MERK:** Ulike brødtyper har ulik fuktighet, og kan kreve ulike bruningsinnstillinger. For eksempel brunes tørt brød raskere enn fuktigere brød, og krever derfor lysere innstilling.

4. Sett brødet eller annen mat som skal ristes i åpningen(e).



**MERK:** Ønsker du jevn brunng med modeller med 2-åpninger, bør du kun riste én brødtype og tykkelse om gangen. Hvis du rister to ulike brødsorter eller tykkelser med modeller med 4 åpninger og dobbelt-uavhengige kontroller, må du sørge for å kun riste én type i hvert par åpninger.

5. Så snart brødet plasseres i en av åpningene, vil det automatisk senkes og ristingen begynner. Enkelte matvarer kan være for lette til å utløse automatisk risting. Hvis maten ikke senkes etter tre sekunder, kan du trykke på Toast/Cancel for å starte prosessen manuelt.
6. (Valgfritt) Trykk på ønsket knapp for spesiell risting innen 5 sekunder. Se avsnittet «Spesialfunksjoner for risting» for mer informasjon.
7. Når brødristeren er ferdig, heves maten automatisk, og et signal lyder. Hvis maten ikke fjernes innen 45 sekunder, går brødristeren over i hold-varm-modus.
8. Du kan når som helst avbryte ristingen ved å trykke på Toast/Cancel. Brødristeren hever brødet og slår seg av.





## Hold varm

Hvis maten ikke fjernes innen 45 sekunder etter endt prosess, vil brødristeren automatisk senke maten og aktivere hold-varm-prosessen som holder lav varme i opptil tre minutter. Hold-varm-indikatoren lyser mens denne prosessen er aktivert.



## Slik avbryter du hold-varm-modus og fjerner ristet brød:

Trykk én gang på Toast/Cancel-knappen. Det ristede brødet heves, og brødristeren slås av.

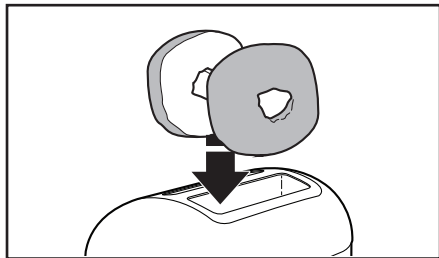
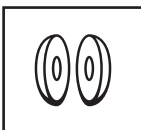
Hvis brødet ikke fjernes innen 3 minutter, heves det, og brødristeren slås av automatisk.



## Risting av bagels

Brødristeren har en spesialinnstilling for risting av bagels, tebrød, muffins, boller og andre runde brødvare som du ønsker å skjære i to og riste på bare én side. Varmeelementene kan justeres slik at innsiden på en oppdelt bagel (eller andre runde brød) ristes jevnt uten at overflaten på utsiden blir svidd.

1. Med bruningskontrollen angir du ønsket brunhetsnivå, og trykker på bagel-knappen.
2. Sett inn halve bagels, eller annet rundt brød, med den oppskårne siden innover, som vist. Brødristeren senker bagelen automatisk, og risteprosessen startes.



3. Når bagelen er klar, hever brødristeren den, og et signal lyder. Hvis maten ikke fjernes innen 45 sekunder, gå brødristeren over i hold-varm-modus.

## Risting av frosne mat

Brødristeren har en modus for frosne matvarer, som skånsomt tiner og deretter rister frossent brød. Bruk frossefunksjonen kun for frosne matvarer.

### Vanlig brød og lignende:

1. Med ønsket brunhetsnivå angitt, trykker du på Frozen-knappen.
2. Plasser frossent brød i åpningene.
3. Brødristeren senker brødet automatisk, setter i gang en tinefunksjon som tiner brødet, og rister det deretter til ønsket brunhetsnivå.



### For frosne bagels (eller annet frossent, rundt brød skåret i to):

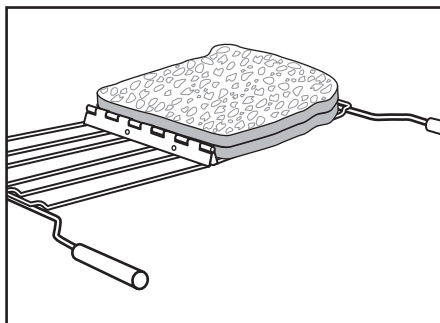
1. Med ønsket brunhetsnivå angitt, trykker du på Bagel-knappen, og deretter på Frozen-knappen.
2. Legg frosne bagels (eller annet rundt brød) ned i åpningene.
3. Brødristeren senker brødet automatisk, setter igang en tinefunksjon som tiner brødet, og rister det deretter til ønsket brunhetsnivå.

## Risting av smørbrød

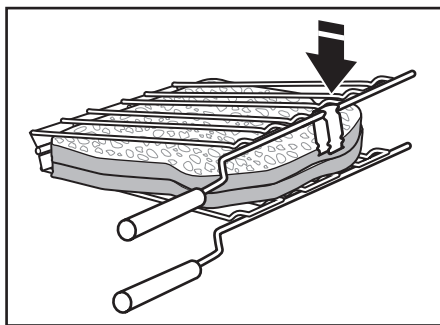
Brødristeren har tilleggsutstyr og en spesialinnstilling som gjør det mulig å riste smørbrød med tynnskåret brød og ost. Smørbrødstativets utforming med hengsler gjør at det kan åpnes flatt, slik at det er enkelt å sette inn og fjerne smørbrød.

### Slik tilbereder du smørbrødet:

1. Smør et tynt lag med smør på utsiden av smørbrødet - ikke smør siden som er mot fyllet. Ved å smøre utsiden av brødet forsinkes du bruningsprosessen, slik at fyllet blir varmt.
2. Fyll smørbrødet med ønskede ingredienser, men ikke ha på for mye! Tynnskårne ingredienser – f.eks. skinke, kalkun og ost – passer best.
3. Åpne stativet ved å trekke håndtakene fra hverandre. Deretter plasserer du en kant av smørbrødet parallelt med bunnen av stativet, som vist.



4. Press smørbrødstativets håndtak sammen for å gripe smørbrødet. Lukk klemmen slik at sidene holdes sammen.

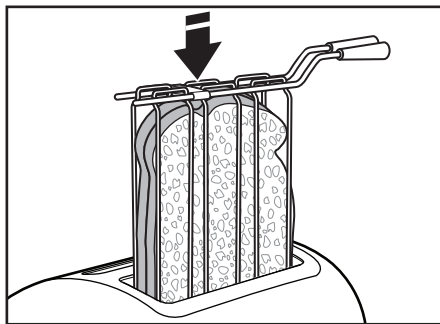


**MERK:IKKE** rist smørbrød uten smørbrødstativet, da ost og annen mat kan smelte og henge fast inne i brødristeren.

**IKKE** oppbevar smørbrødstativet i brødristeren eller legg det tilbake i brødristeren etter at du har ristet smørbrød. Da starter risteprosessen på nytt, og brødristeren vil ikke fungere som den skal.

### Slik rister du smørbrød:

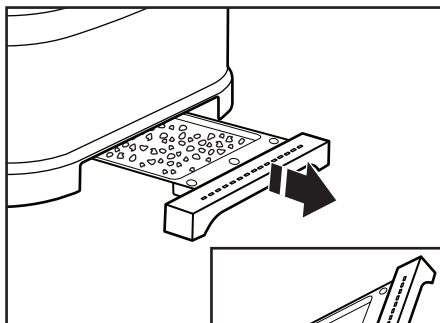
1. Med bruningskontrollen angir du ønsket brunhetsnivå og trykker på Sandwich-knappen.
2. Sett smørbrødstativet inn i brødristerens åpning, med smørbrødet inni, som vist. Brødristeren senker smørbrødstativet automatisk, og risteprosessen startes.



3. Når smørbrødet er ferdig, vil et signal lyde tre ganger, og Sandwich-knappen blinker.
4. Fjern smørbrødstativet, og trykk enten på Sandwich-knappen eller Toast/Cancel-knappen for å sette beholderen tilbake i riktig posisjon.

Hvis smørbrødstativet ikke fjernes, lyder signalet hvert 30. sekund i to minutter, og Sandwich-knappen blinker for å minne deg på å fjerne den. Hvis smørbrødstativet ikke fjernes i løpet av to minutter, slår brødristeren seg av automatisk. Da må smørbrødstativet uansett fjernes før du kan bruke brødristeren på nytt.

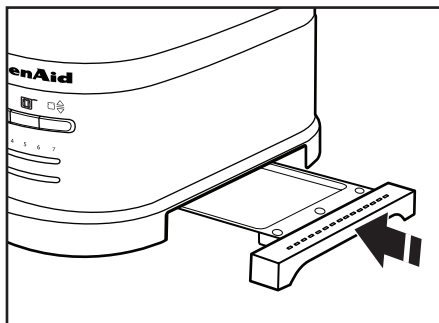
## VEDLIKEHOLD OG RENGJØRING



Koble fra brødristeren og la den nedkjøles før du rengjør den.

Ta tak i midten av smuleskuffen, og trekk den ut. Rist smulene løs og ned i en søppelbøtte. Det anbefales at smuleskuffen alltid tømmes etter bruk. Smuleskuffen skal kun vaskes for hånd.

**VIKTIG:** Skuffen er varm like etter en risteoppsatt.



Tørk av brødristeren med en myk, fuktig bomullsklut. Ikke bruk papirtørk, skurende rengjøringsmidler eller flytende rengjøringsmidler. Dypp aldri maskinen i vann.

**MERK:** Hvis fett eller olje sprutes på brødristeren, må du tørke av flekkene øyeblikkelig, med en ren, fuktet bomullsklut. Sett smuleskuffen tilbake i brødristeren. Trykk den ned til den låses i posisjon. Ikke bruk brødristeren uten at smuleskuffen er i riktig posisjon.

**MERK:** KitchenAid anbefaler ikke bruk av overtrekk til brødristere.

Vask opp smørbrødstativet for hånd, uten å bruke skuremidler eller skuresvamper. Tørk godt etter vask. Du kan også vaske smørbrødstativet på øverste hylle i vaskemaskinen.

## ⚠ ADVARSEL



### Fare for elektrisk støt

Koble til jordet kontakt.

Jordingsspydet må ikke fjernes.

Ikke bruk adapter.

Ikke bruk skjøteledning.

Hvis dette ikke gjøres kan det føre til død, brann eller elektrisk støt.

**MERK:** Ved førstegangsbruk av brødristeren, kan det oppstå noe røyk. Dette er normalt. Røyken er ufarlig og forsvinner snart.

### Hvis brødristeren ikke fungerer, kontrollerer du følgende:

1. Hvis brødristeren ikke senkes og begynner å riste brødet etter tre sekunder, kan det være at brødet er for lett til å utløse automatisk risting. Trykk Toast/Cancel for å starte prosessen manuelt.
2. Hvis brødristeren ikke fungerer og Sandwich-lyset blinker, betyr det at en tung gjenstand forhindrer at brødristeren fungerer slik den skal. Fjern smørbrødstativet og andre tunge gjenstander fra brødristeren, og trykk deretter på Sandwich-knappen eller Toast/Cancel for å la apparatet gå tilbake i riktig stilling.
3. Kontroller at brødristeren er koblet til en jordet stikkontakt.
4. Hvis brødristeren er tilkoblet, må du koble den fra og deretter koble den til på nytt.
5. Hvis brødristeren fortsatt ikke fungerer, bør du sjekke husets sikringer eller strømbryter.

Hvis problemet ikke rettes, bør du kontakte et autorisert servicesenter (se avsnittene «KitchenAid-garanti» og «Service»).

## SERVICE OG GARANTI

### Garanti for KitchenAid husholdningsbrødrister

Garantiens lengde:	KitchenAid betaler for:	KitchenAid betaler ikke for:
<p><b>Europa, Australia og New Zealand:</b></p> <p>For modellene 5KMT2204 og 5KMT4205: Fem års full garanti fra kjøpsdato.</p>	<p>Reservedeler og reparasjonsarbeidskostnader for å korrigere defekter i materialer eller utførelse. Servicen må utføres av et serviceverksted som er autorisert av KitchenAid.</p>	<p>A. Reparasjoner hvis brødristeren har vært brukt til andre formål enn tilberedning av vanlige matvarer.</p> <p>B. Skade som resultat av uhell, endringer, feil bruk, mislighet eller installasjon/drift som ikke er i overensstemmelse med lokale elektrisitetsforskrifter.</p>

KITCHENAID PÅTAR SEG IKKE ANSVAR FOR INDIREKTE SKADE.

## Servicesentre

All service bør utføres lokalt av et servicesenter som er autorisert av KitchenAid. Kontakt forhandleren som du kjøpte maskinen fra for å få navnet på ditt nærmeste servicesenter som er autorisert av KitchenAid.

## ServiceCompaniet AS:

Gladengveien 8  
0661 Oslo  
NORWAY

Tlf: +47 2389 7266

Fax: +47 2268 5400

Contact person: John K. Skaar  
john@servicecompaniet.no

## Kundeservice

Norsk Importør:

### HOWARD AS:

Hansteensgate 12  
0253 OSLO

Tel: 23 08 41 30

[www.KitchenAid.no](http://www.KitchenAid.no)  
[www.KitchenAid.eu](http://www.KitchenAid.eu)

W10506838A

© 2012. Alle rettigheter forbeholdt.  
Spesifikasjoner kan endres uten forvarsel.

# **KitchenAid**

[www.KitchenAid.co.uk](http://www.KitchenAid.co.uk)  
[www.KitchenAid.eu](http://www.KitchenAid.eu)

**W10506838A**

© 2012. All rights reserved.  
Specifications subject to change without notice.