

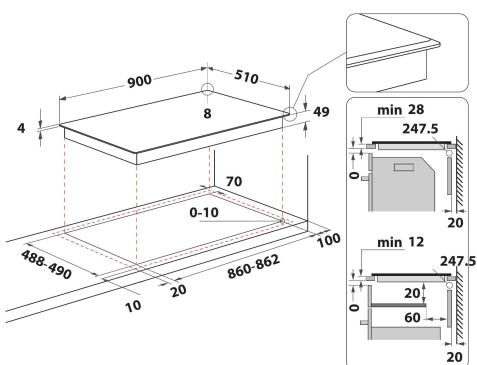
WT 1090 BA

12NC: 859991646420

GTIN (EAN) code: 8003437631429

Whirlpool

SENSING THE DIFFERENCE



ALAPTULAJDONSÁGOK

Termékcsoport	Főzőlap
Konstruációs kivitel	Beépíthető
Vezérlés módja	Elektronikus
Type of control settings	-
Gázégők száma	0
Elektromos főzőzónák száma	5
Elektromos lapok száma	0
Elektromos főzőlapok száma	5
Halogén főzőzónák száma	0
Indukciós zónák száma	5
Elektromos melegítőzónák száma	0
Kezelőpanel helye	Front
Alapfelület anyaga	Üveg
Termék színe	Fekete
Elektromos csatlakozási érték (W)	10800
Gáz csatlakozási érték (W)	0
Gázfajta	Nincs adat
Áramfelvétel (A)	48
Feszültség (V)	220-240
Frekvencia (Hz)	50/60
Length of electrical supply cord (cm)	110
Csatlakozódugó típusa	Nem
Gázcsatlakozás	Nincs adat
Termék szélessége	900
Termékmagasság	53
Termékmélység	510
Minimális beépítési magasság	28
Minimális beépítési szélesség	860
Beépítési mélység	490
Nettó tömeg (kg)	15.6
Automatikus programok	Igen

MŰSZAKI ADATOK

Működésjelző	Igen
Number of indicators	5
Szabályozás típusa	Indukció
Fedél fajtája	Nélkül
Maradék hő jelzés	Separate
KI/BE főkapcsoló	Igen
Biztonsági eszköz	Nem
Időzítő	Igen

MŰSZAKI TELJESÍTMÉNY

Energia bemenet	Elektromos
-----------------	------------