

Brukerveiledning

KitchenAid

Montering	4
Produktbeskrivelse	5
Første gangs bruk	6
Programtabell	8
Opsjoner og funksjoner	9
Lastingavkurvene.....	10
Daglig bruk.....	11
Råd.....	11
Rengjøring og vedlikehold	12
Feilsøking.....	13
Service.....	14

Les nøye Sikkerhets instruksene før du tar i bruk apparatet.

Montering

ADVARSEL: Hvis apparatet må flyttes, må det holdes i oppreist stilling; dersom det er absolutt nødvendig, kan det vippes på bakkdelen.

TILKOPLING AV VANNFORSYNINGEN

Tilpasning av vanntilførselen ved installasjonen må kun utføres av en kvalifisert tekniker.

Slangene for inntak og uttak av vann kan plasseres mot høyre eller mot venstre for å oppnå best mulig installasjon.

Påse at oppvaskmaskinen hverken bøyer eller presser slangen.

TILKOPLING AV SLAGEN FOR VANNILFØRSEL

- La vannet renne til det er helt klart.
- Skru inntaksslangen stramt på plass og åpne kranen.

Dersom inntaksslangen ikke er lang nok, må du kontakte en spesialist eller en godkjent tekniker.

Vanntrykket må befinne seg innenfor verdiene i tabellen med Tekniske data - ellers vil oppvaskmaskinen ikke fungerer på riktig måte.

Kontroller at slangen hverken er bøyd eller komprimert.

SPEKIFIKASJONER FOR TILKOPLING AV SLAGEN FOR VANNINNTAK:

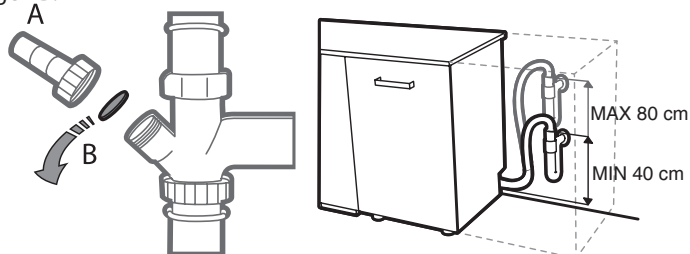
VANNFORSYNING	kaldt eller varmt (maks. 60°C)
VANNINNTAK	3/4"
VANNTRYKK	0,05 ÷ 1 MPa (0,5 ÷ 10 bar) 7,25 – 145 psi

TILKOPLING AV AVLØPSLAGEN

Kople avløpslangen til et avløp med en diameter på minst 2 cm **A**.

Tilkoplingen av avløpslangen må skje ved en høyde som varierer fra 40 til 80 cm over gulvet eller overflaten der oppvaskmaskinen hviler.

Før du kople avløpslangen til vaskens avløp må du fjerne plastpluggen **B**.



BESKYTTELSE MOT OVERSVØMMELSE

Beskyttelse mot oversvømmelse. For å sikre at det ikke oppstår oversvømmelse er oppvaskmaskinen:

- utstyrt med et spesialsystem som blokkerer tilførselen av vann dersom det oppstår anomalier eller lekkasje inne i apparatet.

Noen modeller er også utstyrt med et ekstra sikkerhetssystem **New Aqua Stop**, som garanterer oversvømmelsesbeskyttelse også dersom slangen for vanninntak ødelegges.

Slangen for vanninntak må aldri kuttes siden den inneholder elektriske komponenter.

ELEKTRISK TILKOBLING

ADVARSEL: Slangen for vanninntak må aldri kuttes siden den inneholder elektriske komponenter.

Før du setter støpselet inn i kontakten må du være sikker på at:

- Kontakten er **jordet** \perp og oppfyller kravene i gjeldende regelverk;
- Sokkelen kan tåle maksimal vekt til apparatet slik det vises på data-skiltet på innsiden av døren (se *PRODUKT BESKRIVELSE*).
- Nettspenningen ligger innenfor verdiene angitt på data-platen på innsiden av døren.
- Kontakten er kompatibel med støpselet til apparatet.

Dersom dette ikke er tilfellet, må du be en godkjent elektriker om å skifte ut støpselet (se *ETTERSALGSSERVICE*). Ikke bruk skjøteledninger eller multistikkontakter. Når apparatet er installert, bør det være enkelt å nå fram til ledningen til strømforsyningen og den elektriske kontakten.

Ledningen må ikke bøyes eller komprimeres.

Dersom ledningen for kraftforsyning er skadd, må den skiftes av produsenten eller en godkjent Teknisk Kundeservice for å unngå potensielle skader.

Bedriften kan ikke holdes til ansvar for ulykker dersom disse forholdsreglene ikke respekteres.

PLOSSERING OG NIVÅREGULERING

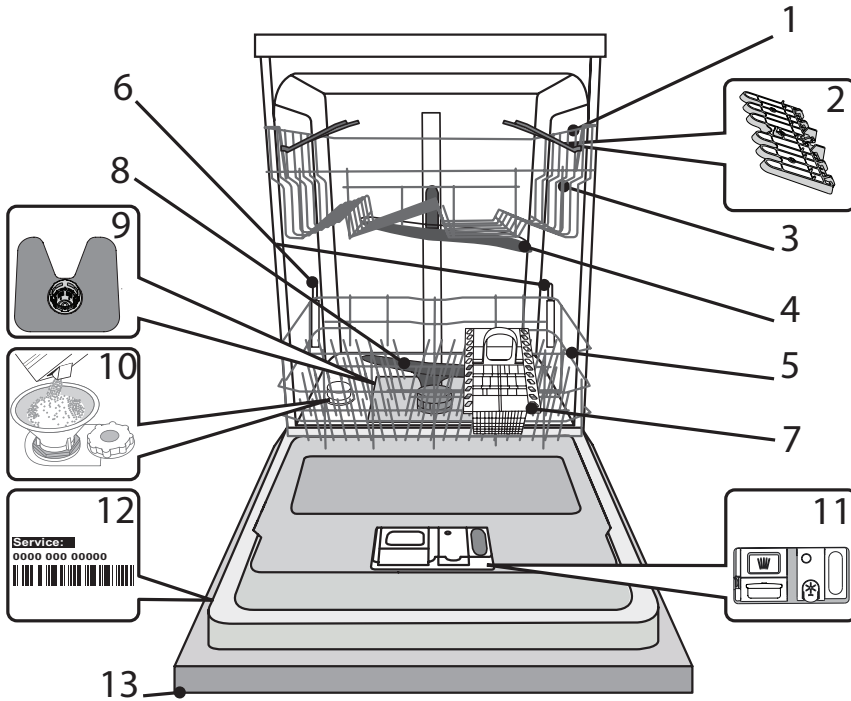
1. Plasser oppvaskmaskinen på et jevnt og solidt gulv. Dersom gulvet ikke er jevnt, kan føttene framme på apparatet justeres helt til den når horisontal posisjon. Dersom apparatet er riktig nivåregulert, vil det være stabilt og det er mindre sannsynlig at det beveger seg og skaper vibrasjoner og støy mens det er i drift.
2. Før du setter oppvaskmaskinen på plass, plasser den gjennomslittige selvklebende stripen under trepanelet for å beskytte det mot kondens som kan danne seg.
3. Plasser oppvaskmaskinen slik at dens sider eller det bakre panelet kommer i kontakt med skapene eller veggen. Dette apparatet kan også plasseres under en enkel arbeidsbenk.
4. For å regulere høyden til den bakre foten, vri den røde sekskantede bøsningen på den sentrale delen framme på oppvaskmaskinen ved å benytte en sekskantet skiftenøkkel med en åpning på 8 mm. Vri skiftenøkkelen i retningen med urviseren for å øke høyden og mot urviseren for å redusere den.

DIMENSJONER OG KAPASITET:

BREDDEN	598 mm
HØYDEN	820 mm
DYBDE	555 mm
KAPASITET	14 standard kuverter

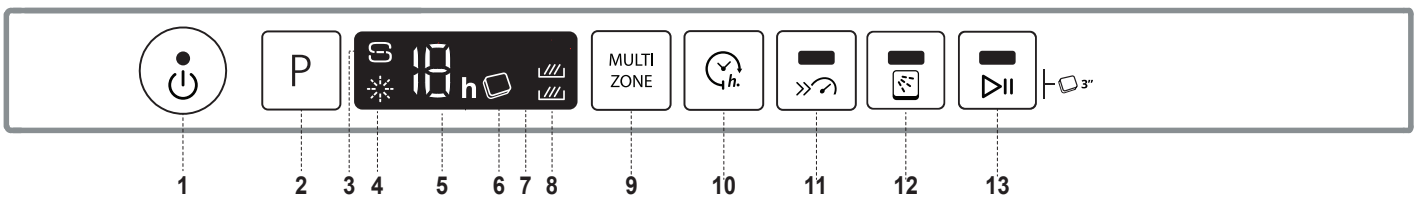
Produktbeskrivelse

APPARAT



1. Øvre kurv
2. Nedfellbare klaffer
3. Høydeinnstilling øvre kurv
4. Øvre dusjarm
5. Nedre kurv
6. Dynamic Clean-støtte
7. Bestikkurv
8. Nedre dusjarm
9. Filterenhet
10. Saltbeholder
11. Dispenser for oppvaskmiddel og skyllemiddel
12. Typeplate
13. Betjeningspanel

BETJENINGSPANEL



- | | |
|---|---|
| <ol style="list-style-type: none"> 1. På-Av/Reset knapp med indikatorlampe 2. Knapp for valg av program 3. Indikatorlampe for påfylling av salt 4. Indikatorlampe for påfylling skyllemiddel 5. Programnummer og indikator for utsatt tid 6. Indikatorlampe for Tablett 7. Display | <ol style="list-style-type: none"> 8. Indikatorlampe Multizone 9. Knapp for Multizone 10. Knapp for utsatt start 11. Boost knappe med indikatorlampe 12. Dynamic Clean knappe med indikatorlampe 13. Start/Pause knappe med indikatorlampe/ Tablett (Tab) |
|---|---|

Første gangs bruk

RÅD MED HENSYN TIL FØRSTE GANGS BRUK

Etter installasjonen, må sperrene fra kurvene og strikkene som holder elementene fra den øvre kurven fjernes.

INNSTILLING AV VANNETS HARDHET

Før du starter vaskeprogrammet første gang, må du stille inn hardhetsnivået til vannet fra hovedkranen **FYLLING AV SALTBEHOLDEREN**.

Fyll først tanken med mykemiddel med vann, fyll deretter på med omtrent 1 kg salt. Det er helt normalt at vannet renner over.

Når du har gjort dette må du kjøre et program uten å laste oppvaskmaskinen.

Programmet for "For-vask" alene er IKKE tilstrekkelig.

Hvis det søles saltlake eller saltkorn, kan det føre til kraftig korrosjon, som kan gi varig skade på komponenter av rustfritt stål.

Vi tar ikke noe garantiansvar for reklamasjon i denne forbindelse.

Bruk kun salt som er spesielt beregnet på oppvaskmaskiner.

Etter at du har tømt salt ned i maskinen slukkes indikatorlampen for **PÅFYLLING AV SALT**.

Dersom en ikke fyller på saltbeholderen kan dette resultere i at vannmykneren og varmeelementet skades som følge av kalkdannelse.

Bruken av salt anbefales uansett hvilken type oppvaskmiddel som benyttes.

VANNMYKNER

Vannmykneren reduserer automatisk vannets hardhet, dermed hindres kalkdannelse på varmeren, i tillegg til at effektiviteten ved renhold økes.

Dette systemet regenereres med salt, derfor må saltbeholderen fylles når den er tom.

Hvor ofte regenereringen utføres avhenger av innstillingen av vannets hardhetsnivå - regenereringen skjer én gang hver **6** Eco-syklus når vannets hardhetsnivå er stilt inn på **3**.

Regenereringsprosessen starter i siste skylling og avslutter i tørkefasen, før syklusen avsluttes.

- Enkel regenerering forbruker: ~3.5 l vann;
- Varer 5 minutter lenger enn vanlig syklus;
- Forbruker mindre enn 0.005 kWh energi.

RAFFINERT SALT OG SKYLLEMIDDEL

Dersom du bruker et flerfunksjons-produkt, tilråder vi deg likevel å fylle på salt, spesielt dersom vannet er hardt eller veldig hardt (følg instruksene som er gitt på pakningen).

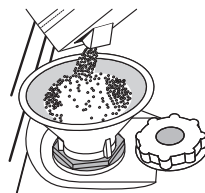
Dersom du ikke tilfører salt eller skyllemiddel, vil indikatorlampene for PÅFYLLING AV SALT OG SKYLLEMIDDEL fortsette å lyse.

FYLLING AV SALTBEHOLDEREN

Salt benyttes for å hindre at det skal danne seg KALK på serviset og på maskinens funksjonsdeler.

- Det er obligatorisk at **SALTBEHOLDEREN ALDRI ER TOM**.
- Det er svært viktig å stille inn vannets hardhet.

Saltbeholderen er plassert i den nedre delen av oppvaskmaskinen (se **PRODUKTBESKRIVELSEN**) og må fylles på når **indikatorlampen for PÅFYLLING AV SALT** på kontrollpanelet tennes.



1. Fjern den nederste kurven og skru løs beholderens lokk (mot urviserne).
2. **Kun første gang du gjør dette: fyll saltbeholderen med vann.**
3. Plasser trakten (se figuren) og fyll på saltbeholderen helt til saltet når opp til kanten (omtrent 1 kg); det er ikke unormalt at det renner over litt vann.
4. Fjern trakten og fjern saltet som eventuelt ligger igjen rundt åpningen.

Påse at lokket er skrudd godt til, slik at ikke vaskemiddel trenger ned i beholderen mens vaskeprogrammet pågår (dette kan føre til ubotelig skade på kalkfilteret).

Når det er nødvendig å fylle på salt, må prosedyren fullføres før en starter vaskesyklusen for å unngå korrosjon.

INNSTILLING AV VANNETS HARDHET

For at kalkfilteret skal kunne arbeidet på riktig måte, er det viktig at innstillingen av vannets hardhet er basert på den faktiske hardheten i vannet til husholdningen. Denne informasjonen vil du få hos din lokale vannleverandør.

Fabrikken stiller inn en default-verdi for vannets hardhet.

- Slå på apparatet ved å trykke på **PÅ/AV** knappen.
- Slå av apparatet ved å trykke på **PÅ/AV** knappen.
- Hold nede knappen **P** i 5 sekund til du hører et pipe-signal.
- Slå på apparatet ved å trykke på **PÅ/AV** knappen.
- Både nummeret for valgt hardhetsnivå og indikatorlampen for salt blinker.
- Trykk på knappen **P** for å velge ønsket nivå for hardhet (se **TABELL FOR VANNETS HARDHETSNIVÅ**).

Tabell for Vannets hardhet

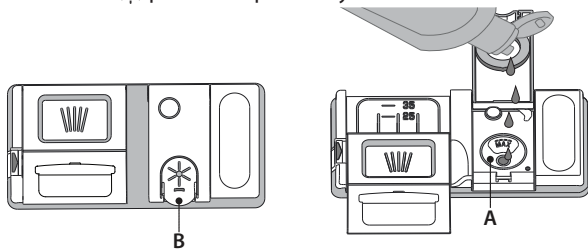
	Nivå	°dH	°fH	°Clark
		Tyske grader	Franske grader	Engelske grader
1	Bløtt	0 - 6	0 - 10	0 - 7
2	Middels hardt	7 - 11	11 - 20	8 - 14
3	Gjennomsnittlig	12 - 16	21 - 29	15 - 20
4	Hardt	17 - 34	30 - 60	21 - 42
5	Svært hardt	35 - 50	61 - 90	43 - 62

- Slå av apparatet ved å trykke på **PÅ/AV** knappen.

Innstillingen er fullført!

FYLLING AV DISPENSER MED SKYLLEMIDDEL

Skyllmiddel gjør at serviset TØRKER lettere. Dispenseren for skyllmiddel **A** bør etterfylles når **indikatorlampen** for **ETTERFYLLING AV SKYLLEMIDDEL** på kontrollpanelet lyser.



5. Åpne dispenseren **B** ved å trykke og dra klaffen på dekselet oppover.
6. Hell forsiktig i skyllmiddelet helt til det når merket for maksimalt nivå (110 ml) for etterfylling - ikke søl. Dersom du søler, må du øyeblikkelig tørke med en tørr klut.
7. Trykk klaffen nedover til du hører et klikk for å lukke den.

Du må ALDRI tømme skyllmiddel direkte over i oppvaskmaskinen.

JUSTER DOSERINGEN AV SKYLLEMIDDEL

Dersom du ikke er helt fornøyd med tørkeresultatet, kan du justere mengden med skyllmiddel som er brukt.

- Slå på oppvaskmaskinen ved å trykke på **PÅ/AV** knappen.
- Slå av ved å bruke **PÅ/AV** knappen.
- Trykk på knappen **P** tre ganger - du vil høre en pipelyd.
- Slå det på ved å bruke **PÅ/AV** knappen.
- Både nummeret for valgt nivå og indikatorlampen for skyllmiddel blinker.
- Trykk på knappen **P** for å velge nivået for mengde skyllmiddel som skal etterfylles.
- Slå av ved å bruke **PÅ/AV** knappen.

Innstillingen er fullført!

Dersom nivået for skyllmiddel er stilt inn på **NULL (ØKO)**, fylles det ikke på skyllmiddel. Indikatorlampen for **LAVT NIVÅ AV SKYLLEMIDDEL** tennes ikke dersom det går tomt for skyllmiddel.

Det kan maksimalt stilles inn 5 nivå avhengig av oppvaskmaskinens modell. Fabrikkinnstillingen er spesifikk for modellen, vennligst følg instruksene ovenfor for å sjekke dette for maskinen din.

- Dersom du ser blåaktige streker på tallerkenene, må du stille inn på et lavere nummer (1-2).
- Dersom det er vandrdåper eller kalkmerker på tallerkenene, må du stille inn et høyere nummer (3-4).

FYLLING AV DISPENSER FOR OPPVASKMIDDEL

Bruk kun oppvaskmiddel som er spesielt beregnet på oppvaskmaskiner.

BRUK IKKE vanlig flytende oppvaskmiddel. Dersom du bruker for mye oppvaskmiddel kan det bli liggende igjen rester av skum i maskinen når syklusen er ferdig.

Dersom en bruker vaskemiddel som ikke er beregnet på oppvaskmaskiner kan dette føre til at maskinen ikke vasker som den skal eller skade apparatet.

For å oppnå de beste vaske- og tørkeresultatene, må du bruke en kombinasjon av vaskemiddel, flytende skyllmiddel og salt.

Vi råder deg til å benytte oppvaskmiddel som ikke inneholder fosfater eller klor, siden disse produktene er skadelige for omgivelsen.

Et godt vaskeresultat avhenger også av at riktig mengde oppvaskmiddel blir brukt. Dersom du bruker mer enn mengden som anbefales vil du ikke vaske mer effektivt og miljøforurensningen øker.

Mengden kan tilpasses avhengig av hvor skittent serviset er.

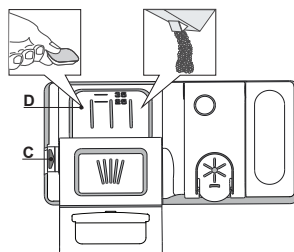
For normalt skittent servise, bruk omtrent enten 35 g (oppvaskmiddel i pulverform) eller 35 ml (flytende oppvaskmiddel) og en ekstra teskje med oppvaskmiddel rett inn i oppvaskmaskinen. Dersom du benytter tabletter, er én tablett tilstrekkelig.

Dersom kokekarene er normalt skitne eller dersom en skyller de med vann før de stables inn i oppvaskmaskinen, må mengden oppvaskmiddel reduseres tilsvarende (minimum 25 g/ml) f.eks. unnlatt å legge pulver/gel inne i oppvaskmaskinen.

For å oppnå optimalt vaskeresultat må du også følge instruksene som vises på pakningen til oppvaskmiddelet.

For ytterligere spørsmål, vennligst spør produsenten av oppvaskmiddelet.

For å åpne oppvaskmiddeldispenseren bruk innretningen for åpning **C**. Hell oppvaskmiddel kun i den tørre dispenseren **D**. Legg mengden oppvaskmiddel for forvask direkte inn i oppvaskmaskinen.



1. Når du måler oppvaskmiddelet, se informasjonen som er nevnt over, for å tilføre riktig mengde. Inne i beholder **D** finnes det anvisninger som kan hjelpe deg med å dosere oppvaskmiddelet.

2. Fjern rester etter oppvaskmiddel fra kantene på dispenseren og lukk igjen dekselet helt til det klikker på plass.

3. Lukk dekselet til dispenseren med oppvaskmiddel ved å dra det opp til

anordningen for sperre er festet på plass.

Oppvaskmiddel dispenseren åpner seg automatisk til rett tid avhengig av programmet.

Dersom du bruker oppvaskmiddel av typen alt-i-ett, tilråder vi deg å bruke **TABLETT** knappen, fordi den tilpasser programmet slik at optimalt vaske- og tørkeresultat alltid oppnås.

Programtabell

Program	Tørkefase	Auto Door Opening	Tilgjengelige opsjoner *)	Vaskesyklusens varighet (h:min)**	Vannforbruk (l/syklus)	Energiforbruk (kWh/syklus)
1 ØKO ECO 50°	✓	✓		3:10	9,5	0,85
2 Dynamic Sensor DYNAMIC SENSOR 50-60°	✓	✓	MULTI ZONE	1:25 - 3:00	7,0 - 14,0	0,90 - 1,40
3 Professional 65°	✓	-	MULTI ZONE	2:27	16,5	1,70
4 Hurtig Vas&Tørk 50°	✓	✓	MULTI ZONE	1:25	11,5	1,10
5 Finvask 45°	✓	✓	MULTI ZONE	2:05	11,5	1,20
6 Hurtig 30' FAST 50°	-	-	MULTI ZONE	0:30	9,0	0,50
7 Dynamic Hygiene 65°	✓	-		1:40	10,0	1,30
8 Forvask -	-	-	MULTI ZONE	0:12	4,5	0,01

ØKO program data er målt i henhold til betingelsene i et laboratorium i henhold til Europeisk Standard EN 60436:2020.

Forhåndsbehandling av tallerkenene er ikke nødvendig for noen av programmene.

*) Ikke alle opsjonene kan benyttes samtidig.

**) Verdiene som er oppgitt for programmene bortsett for ØKO-programmet er kun veiledende. Den virkelige tiden kan variere avhengig av forskjellige faktorer som temperatur og trykket i vanntilførselen, romtemperatur, mengden oppvaskmiddel, mengde og type last, lastens fordeling, ekstra opsjoner som er valgt og sensors justering. Sensors justering kan forlenge programmets varighet med opp til 20 min.

PROGRAMBESKRIVELSE

Instruks for valg av program.

1 ØKO

ØKO-programmet egner seg for å vaske normalt skittent servise, og for denne bruken er det det mest effektive programmet med hensyn til energi- og vannforbruk. Det er brukt for å vurdere overensstemmelsen med EU sin Ecodesign lovgivning.

2 DYNAMIC SENSOR

For normalt skitne tallerkener med tørre matrester. Registrerer hvor skitten oppvasken er, og justerer programmet etter dette. Når sensoren registrerer skittenhetsnivået, vises en animasjon på displayet og syklusens varighet oppdateres.

3 PROFESSIONAL

Program som anbefales for svært skittent servise, spesielt beregnet på kokekar og suppekjeler (må ikke benyttes for ømfintlige gjenstander).

4 HURTIG VAS&TØRK

Normalt skittent servise. Syklus som benyttes i hverdagen, som sikrer optimal rengjøring på kortere tid.

5 FINVASK

Syklus for ømfintlige gjenstander, som er følsomme for høye temperaturer, for eksempel glass og kopper.

6 HURTIG 30'

Program som kan benyttes for halv last og mindre skitne tallerkener uten tørre matrester. Har ikke tørkefase.

7 DYNAMIC HYGIENE

Normalt eller svært skittent servise med antibakterielt vaskeprogram. Kan benyttes for å utføre vedlikehold av oppvaskmaskinen.

8 FORVASK

Brukt til å friske opp servise som en har planer om å vaske senere. Ingen oppvaskmiddel skal brukes med dette programmet.

Anmerkninger:

Vennligst merk deg at syklusen *Hurtig 30'* egner seg for mindre skitne tallerkener.

Opsjoner og funksjoner

OPSJONER kan velges ved å trykke direkte på den tilhørende knappen (se *KONTROLLPANEL*).

Dersom en opsjon ikke er kompatibel med den valgte programmet see *PROGRAMTABELLEN*, vil tilhørende LED blinke hurtig 3 ganger og du vil høre en pipe-lyd. Opsjonen vil ikke være tilgjengelig.

MULTI MULTIZONE

ZONE Dersom det ikke er så mange kopper som skal vaskes, kan du benytte en syklus for halv vaskemengde, så sparer du vann, elektrisitet og vaskemiddel.

Velg programmet og trykk deretter på MULTIZONE- knappen: symbolet for valgt kurv kommer til syne på display. Som default vasker apparatet tallerkener i alle kurvene.

For å vaske kun i en spesiell kurv, trykk på denne knappen gjentatte ganger:



vist på display (kun nedre kurv)



vist på display (kun øvre kurv)



vist på display (opsjonen er OFF og apparatet vil vaske tallerkenene i alle kurvene).

Husk å stable kun i den øvre eller nedre kurven, og å redusere mengden av vaskemiddel etter dette.

Dersom den øvre kurven fjernes, vennligst ha oppvaskmidelet direkte i karet i stedet for vaskemiddeldispenseren.



UTSETTELSE

Tidspunktet for start av programmet kan utsettes i en periode som varierer mellom **1** og **12** timer.

1. Trykk på knappen for UTSETTELSE: det tilhørende symbolet „h” vises på display; hver gang du trykker på knappen, vil tiden (1 h, 2 h, osv. opp til maks. 12 h) fra start av den valgte vaskesyklusen øke.
2. Velg vaskesprogrammet, trykk på START/Pause knappen og lukk døren innen 4 sekunder: Timer vil begynne nedtellingen.
3. Når denne tiden er utløpt, slår indikatorlampen „h” seg av og vaskesyklusen starter.

For å tilpasse tiden for utsatt start og velge en kortere tidperiode, trykk på knappen for Utsettelse. For å slette den, trykk gjentatte ganger på knappen helt til varselampen „h” for utsatt start slår seg av.

Funksjonen for UTSETTELSE kan ikke stilles inn etter at programmet har startet.



BOOST

Funksjonsvalget effektøkning reduserer varigheten til hovedprogrammene med 25 %-67 %, mens optimalt nivå for vasking og tørking opprettholdes. For å gjøre dette økes forbruket både av vann og energi sammenlignet med den vanlige fulle syklusen.

Denne opsjonen kan velges for noen program: Øko 50°, Dynamic Sensor 50-60°, Finvask 45°.



DYNAMIC CLEAN

De ekstra dysene gjør at dette tilvalget gir mer intensiv og kraftig vask i den nedre kurven, i det bestemte området. Denne opsjonen anbefales for vask av gryter og panner. Trykk på denne knappen for å aktivere DYNAMIC CLEAN (indikatoren lyser).

TABLET (Tab)

Med denne innstillingen lar kan du optimalisere ytelsen til programmet avhengig av hvilken type vaskemiddel som brukes. Trykk på START/Pause- knappen i 3 sekund (det tilhørende symbolet tennes) dersom du bruker et kombinert oppvaskmiddel i tablett-form (skyllemiddel, salt og oppvaskmiddel i 1 dose).

Hvis du bruker pulver eller flytende vaskemiddel, bør denne tilleggsfunksjonen være slått av.

DRIFTSINDIKATOR

En LED-lampe som lyser i bunnen indikerer at oppvaskmaskinen er i drift. En av de følgende driftsmodusene kan velges:

- a) Deaktivert funksjon.
- b) Når syklusen starter tennes lyset i noen få sekund, det er slukket mens syklusen er under utførelse og det blinker når syklusen er avsluttet.
- c) Lyset er tent mens syklusen utføres og det blinker når syklusen er avsluttet (default modus).

Dersom Utsatt start ble valgt, tennes lyset enten i løpet av de første sekundene eller så lenge nedtellingen pågår, avhengig av om modus b) eller c) ble stilt inn.

Lyset slukker hver gang døren åpnes. For å velge modusen du foretrekker, slå på maskinen, hold nede knappen **P** helt til én av de tre bokstavene kommer til syne på display, trykk på knappen **P** helt til du når ønsket bokstav (eller modus), hold nede knappen **P** for å bekrefte valget.

Merk: Dersom Auto Door Opening er aktiv og den åpner døren, vil ikke Driftsindikatoren blinker ved avsluttet syklus.

Auto Door Opening

Auto Door Opening er et konveksjonstørksystem som automatisk åpner døren under / etter tørkefasen for å sikre optimal tørkeytelse hver dag. Døren åpnes ved en temperatur som er sikker for kjøkkeninnredningen, dermed vil ikke døren åpnes når opsjonen BOOST er på.

Som ekstra beskyttelse mot damp, følger spesialdesignet beskyttelsesfolie sammen med oppvaskmaskinen. Vennligst se (INSTALLASJONSVEILEDNINGEN) for hvordan beskyttelsesfolie skal monteres.

Auto Door Opening-funksjonen kan deaktiveres av brukeren på følgende måte:

1. Gå til oppvaskmaskinens programvaremeny og trykk og hold nede knappen **P** (6 sek).
2. Du befinner deg når i menyen for lyskontroll (vennligst se beskrivelsen DRIFTSINDIKATOR), trykk og hold nede knappen **P** (helt til én av de to bokstavene vises på display) dersom du ikke ønsker å endre noe.
3. Du skiftet til Auto Door Opening-kontrollmenyen, du kunne skifte status til Auto Door Opening-funksjonen ved å trykke på knappen **P**:

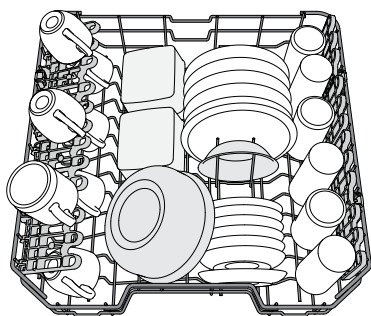
E – aktivert **d** – deaktivert

For å bekrefte endringen og gå ut av Kontrollmenyen, vennligst trykk og hold nede knappen **P** (3 sek).

Lasting av kurvene

ØVRE KURV

Last ømfintlige og lette tallerkener: glass, kopper, tallerkener og lave salatboller. Den øverste kurven har støtter som brettes opp og som kan anvendes i vertikal posisjon når te/dessertboller plasseres eller lav posisjon for å stable salatboller og bokser.



(eksempel på lasting av den øvre kurven)

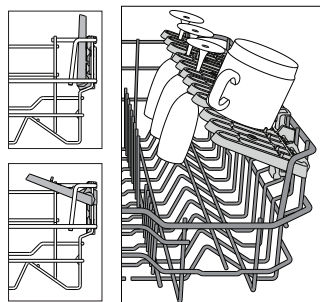
SAMMENLEGGBARE KLAFFER MED REGULERBAR POSISJON

De sammenleggbare klaffene på siden kan klappes ut eller klappes sammen for å optimere plasseringen av serviset i kurven.

Vinglass kan plasseres sikkert i de sammenleggbare klaffene ved å sette stemmen til hvert glass inne i de tilhørende åpningene.

Avhengig av modellen:

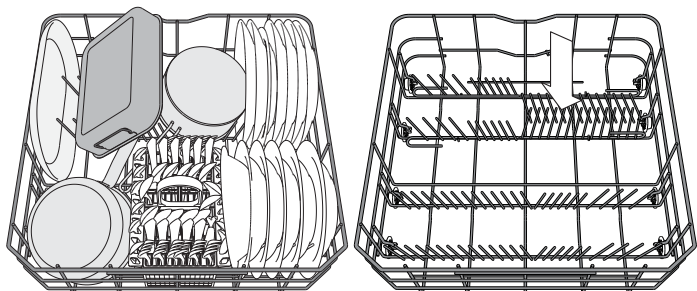
- for å slå ut klaffene er det nødvendig å skyve den opp og rotere den eller frigjøre den fra hektene og trekke den ned.
- for å klappe sammen klaffene er det nødvendig å rotere den og la klaffen gli ned eller dra den opp og feste klaffen til hektene.



NEDRE KURV

For gryter, lokk, tallerkener, salatboller, bestikk etc. Store tallerkener og lokk bør ideelt sett plasseres på sidene for å unngå at de kommer i veien for spylararmen.

Den nederste kurven har støtter som vendes oppover og som kan anvendes i vertikal posisjon når tallerkener plasseres eller horisontal posisjon (nedre) for å stable kjeler og salatboller på en enkel måte.

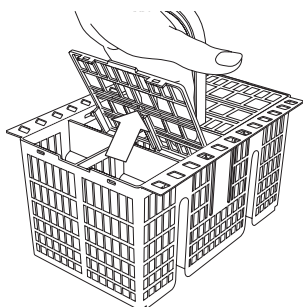


(eksempel på stabling av den nedre kurven)

BESTIKKURV

Den er utstyrt med et topp gitter for å gjøre det enklere å plassere bestikket. Det må kun plasseres framme på den nedre kurven.

Kniver og annet kjøkkenredskap med skarpe kanter må plasseres i bestikkurven med spissen vendt nedover eller de må plasseres horisontalt i vipperommene i den øvre kurven.



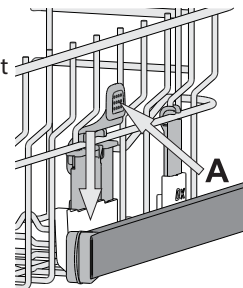
REGULERING AV HØYDEN TIL DEN ØVRE KURVEN

Høyde til den øvre kurven kan reguleres: høy posisjon for å plassere uregelmessig servise i den nedre kurven og lav posisjon for å gjøre mest mulig ut av de sammenleggbare klaffene ved å skape mer plass i høyden og å unngå kollisjon med gjenstander som er lastet i den nedre kurven.

Den øvre kurven er utstyrt med en **Anordning for høyderegulering av øvre kurv** (se figur), uten å trykke på spakene, løft den ganske enkelt opp ved å holde på sidene til kurven, så snart kurven er stabil i øvre posisjon.

For å gjenopprette den nedre posisjonen, trykk på spakene **A** på sidene til kurven og beveg kurven nedover.

Vi fraråder deg på det sterkeste å regulere høyden til brettet når den er lastet. Du må ALDRI heve eller senke kurven kun på én side.



DYNAMIC CLEAN I NEDRE KURV

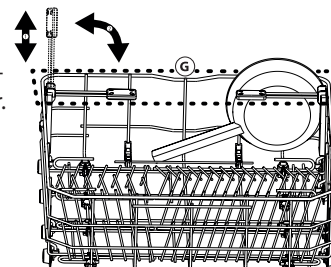
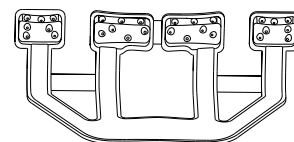
Dynamic Clean bruker de spesielle vanddysene bak i rommet for å vaske høye, skitne gjenstander bedre.

Ved å plassere kjeler/gryter vendt mot Dynamic Clean®-komponentene, vennligst aktivere **DYNAMIC CLEAN** på panelet.

Den nedre kurven har en Dynamic Clean, en spesiell utdragings-støtte bakerst i kurven som kan benyttes til å støtte stekepanner eller bakepanner i stående posisjon slik at de tar opp mindre plass.

Slik brukes Dynamic Clean:

1. Klargjør Dynamic Clean området (G) ved å folde ned de bakre tallerkenholderne for å legge inn gryter.
2. Legg inn gryter og kokeredskap vertikalt i Dynamic Clean-området. Gryter må plasseres på skrå mot vannstrålene.



Daglig bruk

1. KONTROLLER VANNTILKOPLINGEN

Kontroller at oppvaskmaskinen er tilkoblet vannforsyningen og at vannkran er åpen.

2. SLÅ PÅ OPPVASKMASKINEN

Åpne døren og trykk på **PÅ/AV** knappen.

3. LAST KURVENE (se Fylling av kurvene)

4. Fylling av dispenser for oppvaskmiddel

5. VELG PROGRAMMET OG TILPASS SYKLUSEN

Velg det best egnede programmet i henhold til type servise og hvor skittent dette er (se *PROGRAMBESKRIVELSE*) ved å trykke på **P** knappen.

Velg opsjonene du ønsker (se *OPPSJONER OG FUNKSJONER*).

6. START

Start vaskesyklusen ved å trykke på **START/Pause** knappen (led lyser) og lukk døren innen 4 sek. Når programmet starter vil du høre en enkel pipelyd. Dersom døren ikke lukkes innen 4 sek., vil du høre alarmlyden. I dette tilfellet må du åpne døren, trykke på **START/Pause**-knappen og lukk døren igjen innen 4 sek.

7. EAVSLUTTET VASKESYKLUS

Når vaskeprogrammet er avsluttet, høres noen lydsignaler og programnummeret blinker på displayet. Åpne døren og slå av apparatet ved å trykke på **PÅ/AV** knappen.

Vent noen få minutter før du fjerner serviset - for å unngå å brenne deg. Ta ut av kurvene, begynn med den nederste.

Maskinen vil slå seg av automatisk når den ikke har vært aktiv i en viss tid, for å redusere energiforbruket.

Dersom kokekarene er lett skitne eller dersom en har skyllet av de med vann før de er stablet inne i oppvaskmaskinen, reduser mengden oppvaskmiddel tilsvarende.

ENDRING AV ET PROGRAM UNDER UTFØRING

Hvis et feil program ble valgt, er det mulig å endre dette, forutsatt at det nettopp har begynt: åpne døren, trykk og hold nede **PÅ/AV**-knappen, maskinen vil slå seg av.

Slå maskinen på igjen ved å bruke **PÅ/AV**-knappen og velg den nye vaskesyklusen og de opsjonene du ønsker; start syklusen ved å trykke på **START/Pause**-knappen og lukk døren innen 4 sek.

EKSTRA SERVIS TILFØRES

Uten å slå av maskinen, åpne døren (Led for **START/Pause** begynner å blinkning) (**vær oppmerksom på VARM damp!**) og plasser serviset i oppvaskmaskinen. Trykk på **START/Pause**-knappen og lukk døren innen 4 sek., syklusen tas opp igjen fra det samme punktet som den ble stanset på.

TILFELDIGE AVBRUDD

Dersom døren åpnes mens vaskesyklusen pågår, eller ved strømbrudd, vil syklusen stanse. For gjenopprette syklusen fra det punkt den ble avbrutt på, må du trykke på **START/Pause**-knappen og lukke døren innen 4 sek.

Råd

TIPS

Før du laster kurvene, må du fjerne rester av mat fra serviset og tømme glassene. **Du trenger ikke å skylle på forhånd under rennende vann.**

Ordne serviset, slik at den holdes på plass og ikke tipper over; og plasser karene slik at åpningen vender nedover og den konkave/konvekse delen plasseres skrått, slik at vannet kan nå enhver overflate og flyte fritt.

Advarsel: lokk, håndtak, kurver og stekepanner må ikke hindre spylarmerne i å rotere.

Plasser alle små gjenstander i bestikkurven.

Svært solide tallerkener og kar må plasseres i den nedre kurven, fordi vannspruten er kraftigere og ytelsen er bedre.

Etter at du har lastet apparatet, påse at spylarmerne roterer fritt.

IKKE EGNET SERVIS

- Servise eller bestikk i tre.
- Ømfintlige og dekorerte glass, artistiske håndverk og antikk servise. Disse dekorasjonene er ikke motstandsdyktige.
- Deler i syntetisk material som ikke tåler høye temperaturer.
- Servise i kobber og tinn.
- Servise som er skittent med aske, voks, smøremiddel eller blekk.

Fargene til glassdekorasjonene og deler i aluminium/ sølv kan endre seg og falme i løpet av vaskeprosessen.

Noen typer glass (f.eks. krystallgjenstander) kan bli opake etter et visst antall vaskesykluser.

SKADE PÅ GLASS OG SERVIS

- Bruk kun glass og porselen som produsenten garanterer for at kan vaskes i oppvaskmaskin.
- Bruk et skånsomt oppvaskmiddel for servise for å unngå hvite striper på glasset.
- Ta glass og servise ut av vaskemaskinen straks vaskesyklusen er over.

TIPS FOR Å SPARE ENERGI

- Når husholdningens oppvaskmaskin brukes i henhold til produsentens instruksjer, **forbruker en vanligvis MINDRE ENERGI og vann ved å vaske tallerkenene i oppvaskmaskinen enn ved å vaske de for hånd.**
- For å maksimere effektiviteten til oppvaskmaskinens **anbefaler en å starte vaskesyklusen når oppvaskmaskinen er full.** Ved å laste oppvaskmaskinen helt full i henhold til produsentens indikasjonen vil en spare både energi og vann. Informasjon med hensyn til riktig lasting av servise vil du finne i kapittelet LASTING AV KURVENE. Dersom oppvaskmaskinen kun lastes delvis (Halv last/ Sonevask/ Flersone), ved å fylle opp de valgte kurvene. Ikke riktig lasting eller for full oppvaskmaskin vil kunne øke forbruket av ressurser (som vann, energi og tid, i tillegg til at støynivået øker), med dårligere resultat ved renhold og tørking.
- Manuell skylling av serviset på forhånd fører til økt forbruk av vann og energi og anbefales derfor ikke.

HYGIENE

For å unngå lukt og avsetninger som kan samle seg i oppvaskmaskinen, **må du benytte et program med høy temperatur minst én gang i måneden.** Bruk en teskje med oppvaskmiddel og la den gå uten tallerkener og servise for å gjøre apparatet rent.

Rengjøring og vedlikehold

ADVARSEL: Koble alltid apparatet fra strømmettet under rengjøring og ved vedlikeholdsarbeid. Ikke bruk brennbare væsker til å rengjøre maskinen.

VASK AV OPPVASKMASKINEN

Alle merker på innsiden av apparatet kan fjernes ved å benytte en klut fuktet med vann og litt eddik. De utvendige overflatene til maskinen og betjeningspanelet kan gjøres rene ved å benytte en myk klut fuktet med vann. Bruk ikke løsemidler eller skuremidler.

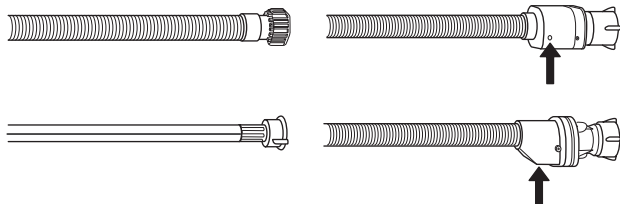


HVORDAN FOREBYGGE DÅRLIG LUKT

La alltid døren til apparatet stå på gløtt for å unngå at det danner seg fuktighet som blir værende inne i maskinen. Gjør rene forseglingene rundt døren og dispenser for oppvaskmiddel regelmessig ved å benytte en fuktig svamp. Dette forhindrer at mat samles i forseglingene, dette er den viktigste årsaken til at det danner seg dårlig lukt.

KONTROLL AV SLAGEN FOR VANNFORSYNING

Kontroller slangen for vannforsyning regelmessig for skjørhet og sprekker. Hvis den er skadet, skift den ut med en ny tilgjengelig hos vår Ettersalgsservice eller spesialforhandler. Avhengig av type slange:



Hvis slangen for vannforsyning har et gjennomsiktig belegg, må du kontrollere regelmessig om fargen blir sterkere på noen plasser. Dersom dette er tilfellet, kan det ha oppstått lekkasje og slangen må skiftes ut. For slanger med vannstopp: sjekk det lille inspeksjonsvinduet til sikkerhetsventilen (se pil). Hvis den er rød, var funksjonen for vannstopp tettet til, og slangen må byttes ut med en ny.

For å skru løs denne slangen, trykk på knappen for frigjøring mens du skrur løs slangen.

RENHOLD AV SLAGEN FOR VANNTILFØRSEL

Dersom vannslangen er ny eller dersom den ikke har vært i bruk på en god stund, la vannet renne for å garantere at vannet er klart og fritt for urenheter før du utfører tilkoplingene som er nødvendige. Dersom disse forholdsreglene ikke tas, kan vanninntaket tette til og skade oppvaskmaskinen.

RENHOLD AV FILTERENHETEN

Gjør filterenheten ren med jevne mellomrom slik at filterne ikke tettes til og slik at avløpsvannet flyter vekk på riktig måte.

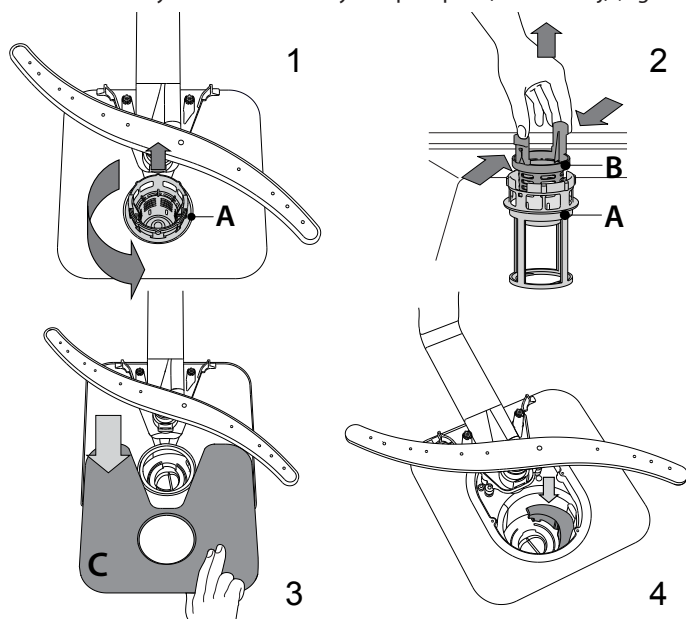
Bruk av oppvaskmaskinen med tette filter eller fremmedlegemer inne i filterets system eller sprayarmer vil kunne føre til at enheten ikke fungerer som den skal og dårligere resultat, mer støy eller økt ressursforbruk.

Filterenheten består av tre filtre som fjerner matrester fra vaskevannet og som resirkulerer vannet. De må være rene dersom du ønsker best mulig resultat ved hver vask.

Oppvaskmaskinen må ikke benyttes uten filter eller dersom filteret er løst.

Minst én gang i måneden eller etter 30 sykluser, må du kontrollere filterenheten og gjøre den grundig ren under rennende vann dersom det er nødvendig, bruk en børste som ikke er av metall og følg instruksene nedenfor:

1. Snu det sylindriske filteret **A** i retningen mot urviseren og dra det ut. (Figur 1).
2. Fjern koppfilteret **B** ved å utøve et lettere trykk på klaffene på siden (Figur 2).
3. Skyv ut filterplaten **C** i rustfritt stål (Figur 3).
4. Dersom du finner fremmedlegemer (som glassbiter, porselen, bein, fruktsteiner osv.) må disse fjernes forsiktig.
5. Inspiser fellen og fjern matrestene som måtte ha satt seg fast. **FJERN ALDRI** beskyttelsen til vaske-syklus pumpen (svart detalj) (Figur 4).

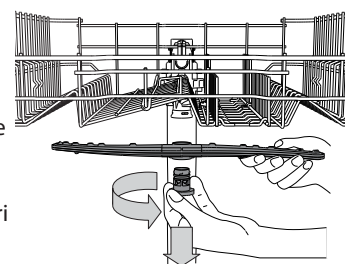


Etter at du har gjort filterne rene, sett filterenheten tilbake på plass og juster den i riktig posisjon; dette er helt nødvendig for å oppnå effektiv drift av oppvaskmaskinen.

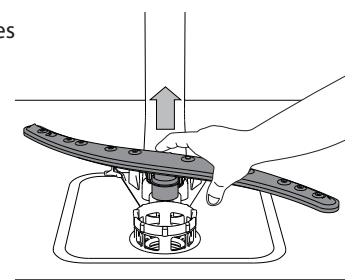
RENHOLD AV SPRAYARMENE

I noen tilfeller kan matrester sette seg fast på sprayarmer og blokkere hullene som vannet sprutes igjennom. Derfor bør du fra tid til annen kontrollere armene og gjøre de rene med en liten børste som ikke er av metall.

For å fjerne den øvre sprayarmen, vri plastringen for sperre i retningen mot urviserne. Den øvre spylarmeren bør skiftes ut slik at siden med flere åpninger vender oppover.





Den nedre sprayarmen kan fjernes ved å trekke den oppover.



Feilsøking

Dersom oppvaskmaskinen din ikke fungerer som den skal, kontroller hvorvidt problemet kan løses ved å gå igjennom listen nedenfor. For andre feil eller problem, vennligst ta kontakt med godkjent Ettersalgsservice, kontaktadresse og telefonnummer vil du finne i garantiheftet. Produsenten garanterer at reservedeler er tilgjengelige i minst 10 år etter produksjonsdatoen til dette apparatet.

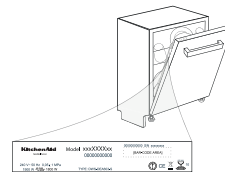
PROBLEMS	MULIGE ÅRSAKER	LØSNINGER
 Saltindikatoren er tent	Saltbeholderen er tom. (Etter påfylling kan saltindikatoren lyse selv i flere vaskesykluser).	Fyll på mer salt i beholderen (for mer informasjon – se side 2). Justere vannets hardhetsgrad – se tabell, side 2.
 Skyllemiddelindikatoren lyser	Dispenseren med skyllemiddel er tom. (Etter påfylling kan skyllemiddelindikatoren lyse selv i flere vaskesykluser).	Fyll på mer skyllemiddel i beholderen (for mer informasjon – se side 2).
Oppvaskmaskinen starter ikke eller den svarer ikke på kommandoene.	Apparatet er ikke riktig koplet til strømmettet.	Sett støpselet riktig inn i kontakten.
	Strømbrydd.	Av sikkerhetsmessige hensyn, vil ikke oppvaskmaskinen starte automatisk når strømmen kommer tilbake. Åpne oppvaskmaskinens dør, trykk på START/Pause knappen og lukk døren igjen i løpet av 4 sek.
	Døren til oppvaskmaskinen er ikke lukket godt igjen. Auto Door Opening-pluggen er ikke trukket inn.	Dytt døren kraftig igjen til du hører et "klikk".
	Syklusen er avbrutt ved at døren har stått opp i > 4 sekund.	Trykk på START/Pause og lukk døren i løpet av 4 sekund.
Den svarer ikke på kommandoene. Displayet viser: 9 eller 12 og PÅ/AV LED blinker raskt.		Slå apparatet av ved å trykke på PÅ/AV knappen, slå det på igjen etter omtrent ett minutt og start programmet på nytt. Dersom problemet vedvarer, ta ut støpselet til apparatet i 1 minutt, før du setter det inn igjen.
Oppvaskmaskinen drenerer ikke. Displayet viser: 3 og PÅ/AV LED blinker raskt.	Vaskesyklusen er ikke avsluttet ennå.	Vent til vaskesyklusen avsluttes.
	Dreneringsslangen er bøyd.	Påse at dreneringsslangen ikke er bøyd (se <i>INSTALLASJONSVEILEDNINGEN</i>).
	Vaskens avløp er tett.	Gjør ren avløpet til vasken.
	Filteret er tettet til med matrester	Gjør rent filteret (se <i>RENGJØRING AV FILTERENHETEN</i>).
Oppvaskmaskinen skaper for mye støv.	Tallerkenene berører hverandre.	Plasser servise på riktig måte (se <i>FYLLING AV KURVENE</i>).
	Det har dannet seg for mye skum.	Det er ikke målt riktig mengde oppvaskmiddel eller oppvaskmiddelet er ikke egnet for oppvaskmaskiner (se <i>FYLLING AV DISPENSEREN MED OPPVASKMIDDEL</i>). Start den aktuelle syklusen på nytt ved å slå AV oppvaskmaskinen, slå den deretter på igjen, velg et nytt program, trykk på START/Pause og lukk døren innen 4 sekund. Ikke tilsett noe oppvaskmiddel.
Tallerkenene er ikke rene.	Serviset er ikke stablet på riktig måte.	Plasser servise på riktig måte (se <i>FYLLING AV KURVENE</i>).
	Sprayarmene roterer ikke fritt, de hindres av tallerkenene.	Plasser servise på riktig måte (se <i>FYLLING AV KURVENE</i>).
	Vaskesyklusen er for skånsom.	Velg en egnet vaskesyklus (se <i>PROGRAMTABELLEN</i>).
	Det har dannet seg for mye skum.	Det er ikke målt riktig mengde oppvaskmiddel eller oppvaskmiddelet er ikke egnet for oppvaskmaskiner (se <i>FYLLING AV DISPENSEREN MED OPPVASKMIDDEL</i>).
	Lokket på dispenseren for skyllemiddel er ikke skikkelig lukket.	Påse at lokket til dispenseren for skyllemiddel er lukket.
	Filteret er skittent eller tett.	Gjør ren filterenheten (se <i>STELL OG VEDLIKEHOLD</i>).
	Det finnes ikke salt.	Fyll saltbeholderen (se <i>FYLLING AV SALTBEHOLDER</i>).
Oppvaskmaskinen tar ikke inn vann. Displayet viser: H, 6 og PÅ/AV LED blinker raskt.	Det finnes ikke vann i vannforsyningen eller kranen er stengt	Påse at det er vann i vannforsyningen eller at kranen er åpen.
	Inntaksslangen er bøyd.	Påse at inntaksslangen ikke er bøyd (se <i>INSTALLASJON</i>) omprogrammer oppvaskmaskinen og start på nytt.
	Silen i inntaksslangen er tett; Det er nødvendig å gjøre den ren.	Etter at du har kontrollert og gjort ren silen, slå av og slå på oppvaskmaskinen og start et nytt program.
Oppvaskmaskinen avslutter syklusen for tidlig. Displayet viser: 15 og PÅ/AV LED blinker raskt.	Dreneringsslangen er plassert for lavt eller avledet i husholdningens kloakksystem.	Kontroller at enden på dreneringsslangen er plassert på riktig høyde (se <i>INSTALLASJON</i>). Kontroller evt. avledning i husholdningens kloakksystem, installer ventil i luftinntaket dersom det er nødvendig.
	Luft i vannforsyningen.	Kontroller evt. lekkasjer i vannforsyningen eller andre problem som fører til at luft samles opp på innsiden.

Service



Retningslinjer og standarddokumentasjon og ekstra produktinformasjon kan du finne ved å:

- Besøke vårt nettsted **docs.kitchenaid.eu**
- Bruke QR-koden
- Alternativt kan du **kontakte vår Ettersalgsservice** (se telefonnummeret i garantiheftet). Når du kontakter vår Ettersalgsservice, vennligst oppgi kodene du finner på produktets typeskilt.



Du vil få tilgang til informasjonen om modellen ved å benytte QR-koden du finner på energietiketten. Etiketten inneholder også modellidentifikatoren som kan benyttes for å konsultere portalen til registeret på <https://eprel.ec.europa.eu> (kun tilgjengelig på noen modeller).



FOR THE WAY IT'S MADE.

Printed in Italy
02/21

400011527714

NO