

# Bruksanvisning


**KitchenAid**



<b>Miljøinformasjon</b>	<b>4</b>
<b>Viktig sikkerhetsinformasjon</b>	<b>5</b>
<b>Før varmeskuffen tas i bruk</b>	<b>6</b>
<b>Innbygging av apparatet (avhengig av modell)</b>	<b>6</b>
<b>Elektrisk tilkobling</b>	<b>9</b>
<b>Vedlikehold og rengjøring</b>	<b>10</b>
<b>Feilsøkingliste</b>	<b>11</b>
<b>Kundeservice</b>	<b>11</b>

# Miljøinformasjon

## Håndtering av emballasjen


- Emballasjen består av 100% resirkulerbart materiale, og er merket med et resirkuleringssymbol .
- Delene i emballasjen må aldri kastes i naturen, men avhendes ifølge de lokale renovasjonsforskrifter.



## Avhending av brukte husholdningsapparater

- Dette apparatet er merket i samsvar med EU-direktiv 2012/19/EC om avhending av elektrisk og elektronisk utstyr (WEEE - Waste Electrical and Electronic Equipment).

Ved å sørge for at apparatet blir avfallsbehandlet på korrekt måte, bidrar du til å forebygge negative konsekvenser for mennesker og miljø.

Symbolet  på produktet eller på medfølgende dokumentasjon, viser at dette apparatet ikke må behandles som alminnelig husholdningsavfall, men må leveres til en resirkuleringsstasjon for elektriske og elektroniske apparater.

For ytterligere info om avhending og gjenvinning av dette produktet, ta kontakt med kommunen, renovasjonsvesenet eller butikken der du kjøpte det.

## Viktig sikkerhetsinformasjon

### DIN EGEN OG ANDRES SIKKERHET ER MEGET VIKTIG.

Denne bruksanvisningen og selve apparatet er utstyrt med viktige sikkerhetsmeldinger, som alltid må leses og følges.



Dette er varselsymbolet, som gjelder sikkerheten og som advarer om mulig risiko for brukeren og andre.

Alle sikkerhetsmeldingene er merket med varselsymbolet og følgende ord:

#### **FARE:**

Viser til en farlig situasjon som vil føre til alvorlige skader dersom den ikke unngås.

#### **ADVARSEL:**

Viser til en farlig situasjon som kan føre til alvorlige skader dersom den ikke unngås.

Alle sikkerhetsmeldingene vil beskrive den mulige faren/risikoen de henviser til og viser hvordan man reduserer faren for personskader, materielle skader og elektrisk støt som følge av feil bruk av apparatet. Følg disse instruksene nøye:

#### **ADVARSEL:**

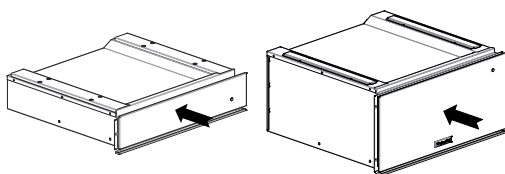
- Varmeskuffen skal ikke brukes av barn eller funksjonshemmede uten tilsyn.
- Pass på at barn ikke leker med apparatet. De kan komme til å trykke på på-knappen ved et uhell og aktivere varmeskuffen: fare for forbrenninger.
- Tilgjengelige deler av varmeskuffen kan bli varme under bruk. Pass derfor på å holde barn borte fra apparatet.
- Bruk ikke slipende gjenstander eller vaskemidler til rengjøring av GLASSOVERFLATENE, ellers kan de skades.
- Varmeskuffen er kun beregnet på bruk i privat husholdning, for oppvarming av tallerkener e.l. All annen bruk er ulovlig. Produsenten fraskriver seg ethvert ansvar for annen bruk enn den som er spesifisert eller for feil innstilling av bryterne.
- Reparasjoner eller vedlikeholdsarbeid må kun utføres av kvalifisert tekniker.
- Forsikre deg om at apparatet er godt festet til innbyggingsmøbelet med vedlagte skruer.
- Ikke utsett varmeskuffen for vær og vind.
- Du må aldri støtte deg eller sette deg på den åpne skuffen, da teleskopvognen kan skades.
- Skuffens maks. kapasitet er på 25 kg.
- Dekk ikke bunnen av varmeskuffen med aluminiumsfolie eller lignende.
- Hell aldri vann direkte i varmeskuffen.
- Unngå å trekke tallerkener over bunnen i varmeskuffen, ellers kan oppstå riper.
- Dersom overflaten i herdet glass skulle få skader eller sprekker pga. et kraftig støt (gjenstander som faller osv.), ikke bruk den, og kontakt umiddelbart Serviceavdelingen.
- Kondens som blir igjen i skuffen kan over lengre tid føre til skade på varmeskuffen og tilstøtende kjøkkenelementer. Vi anbefaler å: - tørke fuktigheten av veggene når varmeskuffen er avkjølt.
- Unngå å berøre varmeskuffen med våte kroppsdeler eller dersom du er barbert.
- Trekk aldri i ledningen når støpselet skal tas ut av stikkontakten.
- Hold barn på avstand fra apparatet og emballasjematerialene, for å unngå at de leker med dem når de ikke er under oppsyn.
- Forsikre deg om at de elektriske ledningene til apparatene i nærheten av varmeskuffen ikke kommer i kontakt med varme deler.
- Ikke oppbevar plastgjenstander eller lettantennelige gjenstander i varmeskuffen. Når apparatet settes igang kan disse gjenstandene smelte eller antennes.
- Bruk ovnsvotter når du tar ut varme tallerkener.
- Ikke sett inn gjenstander (f.eks. skrujern, spisse gjenstander, kort osv.) i åpningene i gitterbeskyttelse på varmelementet og viften.
- Dette apparatet må ikke brukes av personer (deriblant barn) med reduserte fysiske, sansemessige eller mentale evner, eller mangel på erfaring og kunnskap, med mindre de er under tilsyn eller har fått opplæring i bruk av apparatet av en person som har ansvar for deres sikkerhet.

## Før varmeskuffen tas i bruk

**Før å åpne og lukke skuffen skyver du midt på panelet som vist i figuren.**

Ved første gangs bruk rengjøres apparatet på følgende måte:

- Rengjør overflaten med en fuktig klut og tørk deretter.
- Forvarm de tomme skuffen i minst to timer: Drei temperaturbryteren til maks. innstilling eller velg maks. temperatur, for å fjerne eventuelle rester av fett, olje eller resiner fra produksjonen som kan forårsake vond lukt under oppvarming av tallerkener e.l. Luft ut rommet.
- Etter disse operasjonene er apparatet klart til første gangs bruk.
- Før du tar apparatet i bruk, fjern:
  - klebmerkene på forsiden og på døren til varmeskuffen, bortsett fra typeplaten;
  - alle beskyttelsene i kartong eller plastfolien fra alle synlige og ikke-synlige deler, på utsiden og inne i apparatet;
  - eventuelle klebemerker på tilbehøret.



## Innbygging av apparatet (avhengig av modell)

### Sikkerhetsanvisninger for montering av skuffen

**VIKTIG:** Skuffen (gjelder for begge modellene) må festes til innbyggingsmøbelet med én gang. Følg instruksjonene nedenfor. Du kan ikke installere det kombinerte husholdningsapparatet før skuffen er festet til innbyggingsmøbelet.

Innbygging og montering av dette apparatet må kun utføres av kvalifisert personale som kan garantere en sikker installasjon.

### Fest skuffen som vist i figuren (avhengig av modell)

Før du kobler apparatet til strømmettet, må du kontrollere at dataene på typeskiltet svarer til de for strømmettet, ellers kan apparatet skades.

Påse at stikkkontakten er lett tilgjengelig også etter at apparatet er bygget inn.

Tallerkenvarmeren kan kun bygges inn i kombinasjon med apparater med maks. vekt på 60 Kg og utstyrt med et tilstrekkelig avkjølingssystem.

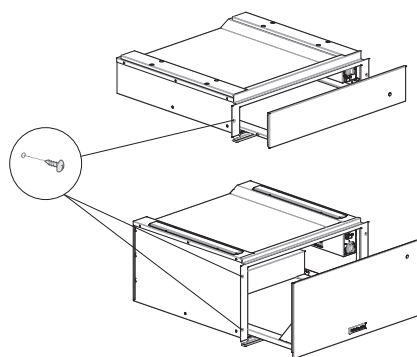
Se informasjon i tilhørende bruks- og monteringsanvisning ved montering av apparatet som kan kombineres med tallerkenvarmeren.

**Viktig:** Over tallerkenvarmeren kan det installeres en kaffemaskin eller en kombinert ovn/mikrobølgeovn, med de dimensjonene som vises i figuren på neste side, og av samme merke.

Ved installasjon følges nøye instruksjonene i bruksanvisningen som er vedlagt både kaffemaskinen og kombinasjonen ovn/mikrobølgeovn.

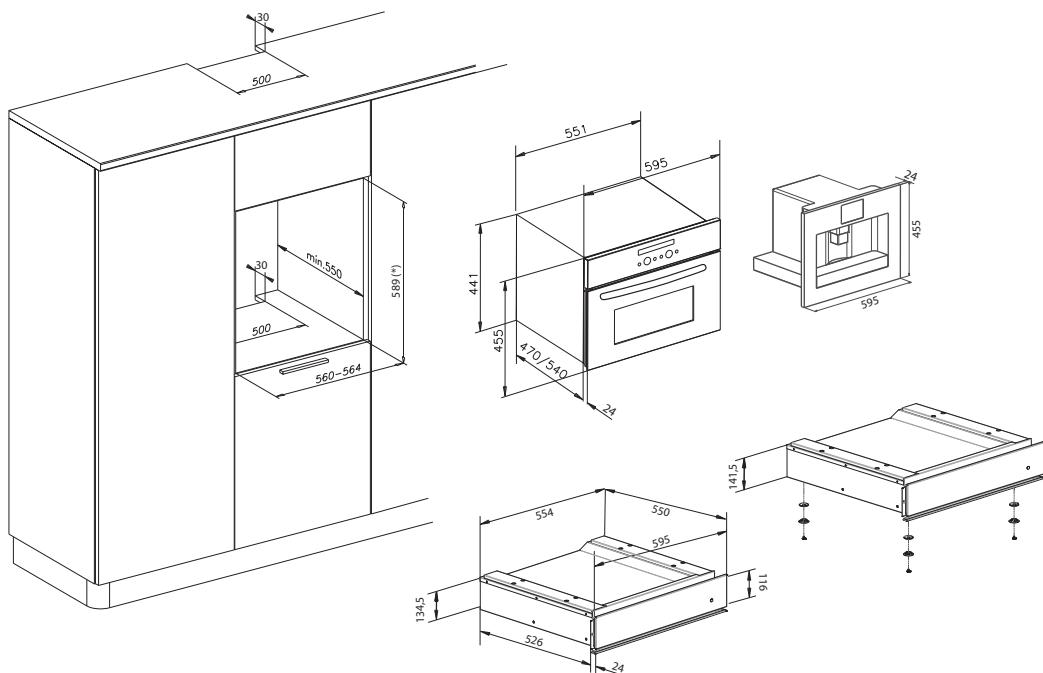
### Innbyggingsmål

Nisjemålene oppnås ved å legge størrelsen på tallerkenvarmeren til størrelsen på apparatet som kombineres. Alle målene er oppgitt i millimeter.

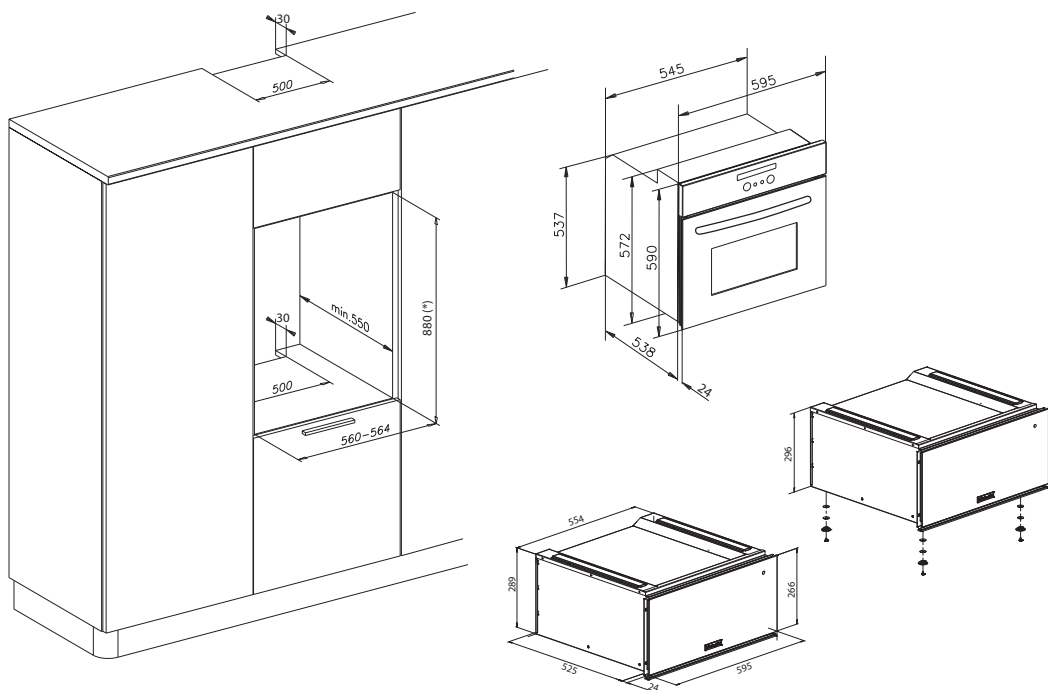


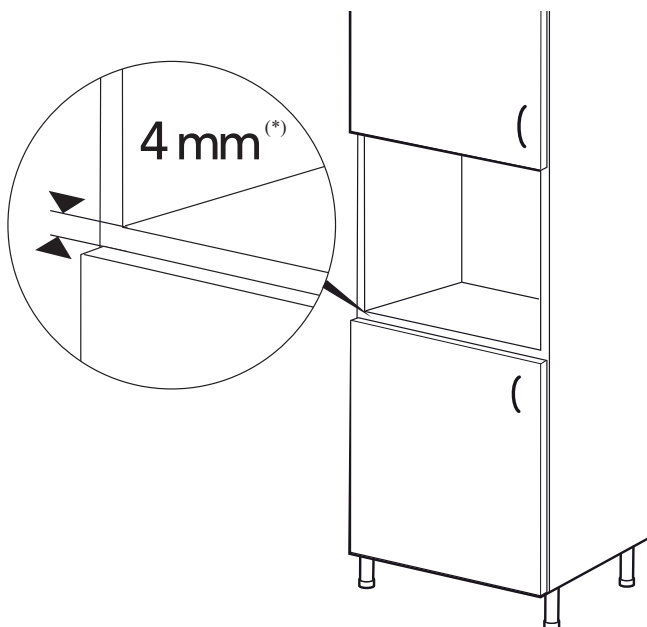
## Innbygging av apparatet (avhengig av modell)

Høyde 140 mm

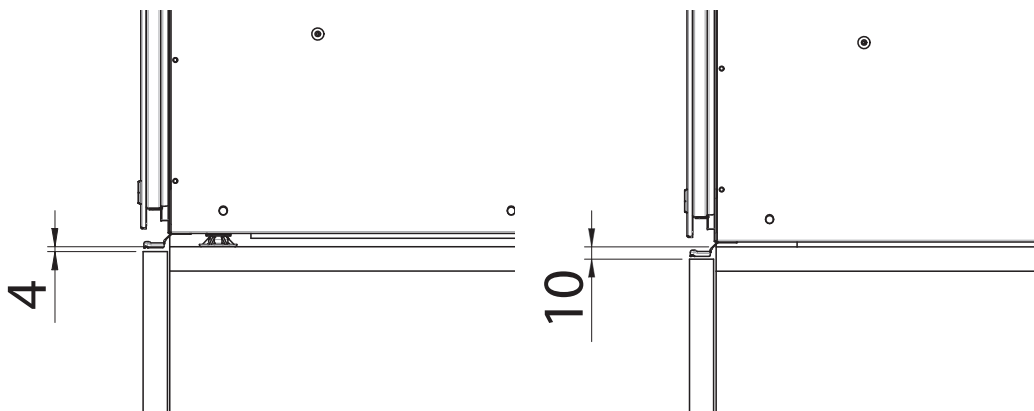


Høyde 290 mm





(\*) Hvis innbyggingsmøbelet har en dør som er 4 mm fra støtteflaten, festes føttene og tilhørende rundskiver på 1 mm nederst, dette materialet finner du i emballasjen.





## Elektrisk tilkobling

**Henvend deg til en autorisert elektriker for elektrisk tilkobling av apparatet.**

### **⚠ ADVARSEL:**

Før du kobler tallerkenvarmer-skuffen til husets strømmnett for å kontrollere om den fungerer, forsikre deg om at strømledningen til skuffen er montert korrekt og at den IKKE kommer i klem eller befinner seg under eller bak enten skuffen eller det apparatet som skuffen skal kombineres med.

### **⚠ ADVARSEL:**

Strømledningen må skiftes ut med en ledning som har samme karakteristikker som den som er vedlagt av produsenten (type H05RR-F, 3x0,75 mm<sup>2</sup> eller mer) og må utføres av serviceavdelingen eller en autorisert elektriker.

Før du kobler apparatet til strømmettet, må du kontrollere at dataene på typeskiltet svarer til de for strømmettet.

Dersom du er i tvil, kontakt en autorisert elektriker.

Henvend deg til en autorisert elektriker som kjenner til de lokale forskriftene og tilleggsforskriftene fastsatt av el-verket på stedet, og som utfører arbeidet i samsvar med disse.

**Viktig:** Kontroller at apparatet blir koblet til en forskriftsmessig jordingsleder for å garantere elektrisk sikkerhet. Dersom det er nødvendig, la en spesialisert tekniker kontrollere anlegget. Produsenten fraskriver seg ethvert ansvar for eventuelle skader på ting eller personer som skyldes manglende jording eller brudd i jordingslederen.

### **⚠ ADVARSEL:**

**Det er påbudt å jorde apparatet.**

Apparatet er beregnet på å benyttes kun etter at det er korrekt innbygget.

Du må aldri åpne apparatkassen. Dersom man kommer i kontakt med strømførende ledninger, eller dersom man endrer apparatets elektriske og mekaniske struktur, er det mulig at det oppstår feilfunksjoner på apparatet når det er i funksjon.

Dersom installasjon, vedlikehold eller reparasjon ikke utføres korrekt, kan det føre til skade på brukeren.

Produsenten fraskriver seg ethvert ansvar for denne typen skader på ting eller personer.

Under garantiperioden kan reparasjoner utføres kun av den autoriserte serviceavdelingen, ellers forfaller garantien.

Installasjon, reparasjon og rengjøring utføres kun etter at apparatet er frakoblet strømmettet.

Apparatet er frakoblet strømmettet når:

- man dreier på flerpolbryteren på hovedstrømpanelet.
- man dreier på sikkerhetsbryteren på hovedstrømpanelet.

For tilkobling til strømmettet må det installeres en skilleanordning for hver pol.

Brytere med kontaktåpning på minst 3 mm kan benyttes som skilleanordning.

Nødvendige opplysninger om tilkobling finner du på typeplaten. Disse opplysningene må svare til de på strømmettet.

**Produsenten fraskriver seg ethvert ansvar for eventuelle skader på ting eller personer som skyldes feil installasjon eller feilaktig bruk av apparatet.**

**Produsenten kan ikke heller holdes ansvarlig for skader (f.eks. elektrisk støt) som skyldes manglende jording eller brudd i jordingslederen.**

Ledningene som kan brukes til denne typen apparat er følgende:

TYPER OG MINIMUMSDIAMETER PÅ LEDNINGENE	
	SASO
H05RR-F 3x0,75 mm <sup>2</sup>	H05RR-F 3x1,5 mm <sup>2</sup>
H05VV-F 3x0,75 mm <sup>2</sup>	H05VV-F 3x1,5 mm <sup>2</sup>
H05RN-F 3x0,75 mm <sup>2</sup>	H05RN-F 3x1,5 mm <sup>2</sup>
H05V2V2-F 3x0,75 mm <sup>2</sup>	H05V2V2-F 3x1,5 mm <sup>2</sup>

## Vedlikehold og rengjøring

### **ADVARSEL:**

Apparatet må aldri rengjøres med damprengjøringsapparat.

**Viktig:** Ikke bruk rengjøringsmidler som inneholder soda, syre eller klorid, skurende rengjøringsmidler (i form av pulver eller krem), skuresvamper (f.eks. stålull) eller brukte svamper som inneholder rester av skuremidler, kalkoppløsende rengjøringsmidler, vaskemidler for oppvaskmaskin, ovnsspray.

### **Varmeskuffen utvendig**

- Rengjør med en fuktig klut. Hvis ovnen er svært tilsmusset, tilsettes noen dråper oppvaskmiddel. Tørk med en tørr klut.
- Bruk ikke etsende eller slipende midler, ellers kan det dannes matte partier. Dersom et slikt produkt ved en feiltakelse skulle komme i kontakt med varmeskuffen, må man umiddelbart tørke det av med en fuktig klut.
- Svake fargeforskjeller foran på apparatet skyldes bruk av forskjellige materialer, slik som glass, plast og metall.

### **Skuffbunn i herdet glass**

Vi anbefaler å rengjøre bunnen av skuffen etter hver bruk, etter at den er avkjølt. På denne måten samler det seg ikke smuss og rengjøringen blir lettere.

- Bruk en ren klut, kjøkkenpapir, håndoppvaskmiddel eller spesielle produkter for rengjøring av overflater i herdet glass.
- Ikke bruk skuremidler, klorin, ovnsspray eller metallskruber.

## Feilsøkingsliste

### Dersom tallerkenene ikke varmes opp tilstrekkelig, kontroller om:

- apparatet står på
- riktig temperatur er innstilt
- åpningene for varmespredning er tildekket av store tallerkener eller boller
- oppvarmingstiden for tallerkenene er tilstrekkelig
- hovedbryteren på det elektriske anlegget er slått av.

## Kundeservice

### Før du kontakter serviceavdelingen:

1. Forsikre deg om at du ikke kan løse feilen selv på bakgrunn av punktene under "Feilsøkingsliste".
2. Slå av og på igjen apparatet for å se om problemet har løst seg.

### Ved følgende problemer, må du alltid kontakte en autorisert elektriker eller serviceavdelingen:

#### Dersom tallerkenene ikke blir varme, kontroller om:

- strømledningen er frakoblet eller skadet.

#### Dersom tallerkenene blir for varme:

- temperaturreguleringen kan være skadet.

#### På/av-bryteren slår seg ikke på når apparatet slås på:

- kontrolllampen til bryteren er defekt.

Hvis feilen fremdeles er der, kontakt nærmeste kundeservice. For en liste over autoriserte servicesentre kan du ringe vårt callcenter gratis på følgende nummer: 00800-3810-4026.

Vennligst oppgi:

- en kort beskrivelse av feilen;
- nøyaktig type og modell av varmeskuffen;
- servicenummeret (nummeret som står etter ordet Service på typeplaten), som er plassert på den høyre utvendige kanten på skuffeskinnen. Du kan også finne servicenummeret i garantiheftet.

Diverse faktorer påvirker oppvarmingstiden, for eksempel:

- materiale og tykkelse på tallerkenene, ilagt mengde og plassering, temperaturinnstilling.
- De optimale tidene for oppvarming av tallerkenene er relative. Det anbefales derfor å prøve seg fram.

- din fulle adresse
- ditt telefonnummer.

**SERVICE** 0000 000 00000



Dersom du har behov for en reparasjon, må du henvende deg til et autorisert servicesenter (dette sikrer at det benyttes originale reservedeler og at reparasjonen utføres korrekt).

Hvis disse reglene ikke blir fulgt, kan det redusere produktets sikkerhet og kvalitet.

### ECO DESIGN ERKLÆRING

Dette apparatet oppfyller kravene i EU-direktivene nr. 65/2014 og nr. 66/2014 om miljøvennlig design, i samsvar med den europeiske standarden EN 60350-1.



FOR THE WAY IT'S MADE.

Printed in Italy

03/20

400011585169

