

Mode d'emploi


**KitchenAid**



<b>Conseils pour la protection de l'environnement</b>	<b>4</b>
<b>Consignes de sécurité importantes</b>	<b>5</b>
<b>Avant d'utiliser le tiroir chauffant</b>	<b>6</b>
<b>Encastrement de l'appareil (selon le modèle)</b>	<b>6</b>
<b>Branchement électrique</b>	<b>9</b>
<b>Entretien et nettoyage</b>	<b>10</b>
<b>Guide de dépannage</b>	<b>11</b>
<b>Service Après-vente</b>	<b>11</b>

## Conseils pour la protection de l'environnement

### Élimination des emballages

- Les matériaux d'emballage sont entièrement recyclables comme l'indique le symbole du recyclage .
- Par conséquent, ne les jetez jamais dans la nature mais conformez-vous aux réglementations locales en vigueur en matière d'élimination des déchets.




### Mise au rebut des vieux appareils

- Cet appareil porte le symbole du recyclage conformément à la Directive Européenne 2012/19/UE relative aux déchets d'équipements électriques et électroniques (DEEE).

En mettant correctement cet appareil au rebut, l'utilisateur contribue à prévenir les nuisances pour l'environnement et la santé.




Le symbole  apposé sur l'appareil ou sur la documentation qui l'accompagne indique qu'il ne doit pas être traité comme un déchet ménager mais qu'il faut l'apporter à un centre de collecte chargé du recyclage des équipements électriques et électroniques.

Pour toute information sur le traitement et le recyclage de cet appareil, contactez le service municipal compétent, le service de collecte des déchets ménagers ou le magasin où vous l'avez acheté.


## Consignes de sécurité importantes

### VOTRE SÉCURITÉ ET CELLE DE VOTRE ENTOURAGE MÉRITENT TOUTE VOTRE ATTENTION.

Ce manuel contient des messages de sécurité importants qui figurent également sur l'appareil. Nous vous invitons à les lire et à les respecter en toute circonstance.

 Ceci est le symbole d'avertissement relatif à la sécurité, il attire l'attention des utilisateurs sur les dangers potentiels qu'eux-mêmes ou d'autres personnes peuvent courir.

Tous les messages de sécurité sont précédés du symbole d'avertissement et des termes suivants :

 **DANGER :** Situation dangereuse pouvant entraîner des lésions graves.

 **AVERTISSEMENT :** Situation dangereuse pouvant entraîner des lésions graves.

Tous les messages de sécurité précisent le danger potentiel auquel ils se réfèrent et indiquent comment réduire les risques de blessure, de dommages aux biens et d'électrocution qui pourraient résulter d'une utilisation incorrecte de l'appareil. Observez scrupuleusement les instructions suivantes :

#### **AVERTISSEMENT :**

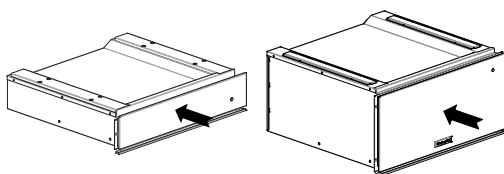
- Le tiroir chauffant ne doit pas être utilisé par des enfants ou des personnes infirmes sans surveillance.
- Vérifiez que les enfants ne jouent pas avec l'appareil. Ils pourraient appuyer involontairement sur le bouton de mise en marche et activer le chauffage du tiroir avec risque de brûlure.
- Les parties accessibles du tiroir chauffant peuvent atteindre une température élevée quand il est en service : éloignez les enfants de l'appareil.
- Pour le nettoyage des VITRES, évitez d'utiliser des matériaux ou des substances abrasives qui pourraient les endommager.
- Le tiroir chauffant est destiné exclusivement à des fins domestiques, pour réchauffer de la vaisselle. Aucune autre utilisation n'est permise. Le fabricant décline toute responsabilité pour les dommages résultant d'une utilisation impropre ou d'un mauvais réglage des commandes.
- Les réparations et les opérations de maintenance doivent être confiées à un technicien qualifié.
- Contrôlez que l'appareil est fixé correctement au meuble à l'aide des vis de série.
- Évitez d'exposer le tiroir chauffant aux agents atmosphériques.
- Il est recommandé de ne pas s'appuyer ni s'asseoir sur le tiroir lorsqu'il est ouvert sous peine d'endommager le chariot télescopique.
- La capacité maximale du tiroir est de 25 kg.
- Évitez de couvrir le fond du tiroir avec des feuilles d'aluminium ou d'autres matériaux.
- Ne versez jamais d'eau directement dans le tiroir chauffant.
- Évitez de traîner la vaisselle au fond du tiroir chauffant sous peine de rayer le revêtement.
- Si la surface vitrocéramique présente des signes de rupture ou de fêlure suite à un impact violent (chute d'objet par exemple), ne l'utilisez plus et contactez votre Service Après-vente.
- À la longue, la condensation résiduelle peut endommager le tiroir chauffant et les meubles situés à proximité. C'est pourquoi nous vous recommandons :
  - d'essuyer les parties humides dès que le tiroir a refroidi
  - d'éviter de toucher le tiroir chauffant avec les mains mouillées et lorsque vous êtes pieds nus.
- Ne tirez pas sur le cordon d'alimentation de l'appareil pour le débrancher.
- Éloignez les enfants de l'appareil et de son emballage pour éviter qu'ils ne jouent avec.
- Veillez à ce que le câble électrique d'autres appareils électroménagers se trouvant à proximité immédiate du tiroir chauffant n'entre pas en contact avec ses parties chaudes.
- Ne stockez en aucun cas d'objets en plastique ou inflammables à l'intérieur du tiroir chauffant. La mise en service de l'appareil pourrait faire fondre ces objets et déclencher un incendie.
- Munissez-vous de gants spéciaux pour sortir la vaisselle chaude du tiroir.
- N'introduisez jamais d'objet (tournevis, objets pointus, papier, etc.) dans les fentes de la grille de protection de la résistance ou du ventilateur.
- Cet appareil ne doit pas être utilisé par des personnes, y compris les enfants, ayant des capacités motrices, sensorielles ou mentales réduites ou inexpérimentés, sauf si elles ont reçu les instructions d'un responsable de leur sécurité.

## Avant d'utiliser le tiroir chauffant

**Pour ouvrir et fermer le tiroir, pousser au milieu du panneau comme le montre la figure.**

Lors de la première utilisation, nettoyez l'appareil de la façon suivante :

- frottez la surface avec un chiffon humide, puis essuyez soigneusement.
- Préchauffez le tiroir vide pendant au moins deux heures : tournez le bouton de la température sur le maximum ou sélectionnez la température maximum afin d'éliminer les résidus de graisse, d'huile ou de résine issus de la fabrication qui pourraient dégager des odeurs désagréables pendant le chauffage de la vaisselle. Aérez la pièce.
- Une fois ces opérations terminées, l'appareil est prêt à être utilisé pour la première fois.
- Avant de l'utiliser, veillez à retirer :
  - les autocollants apposés sur la partie avant et sur la porte du tiroir chauffant, à l'exception de la plaque signalétique
  - les protections en carton et les pellicules en plastique de toutes les pièces, décoratives ou non, à l'extérieur et à l'intérieur de l'appareil ;
  - les étiquettes collées sur les accessoires.



## Encastrement de l'appareil (selon le modèle)

### Consignes de sécurité pour le montage du tiroir

**IMPORTANT : le tiroir doit être fixé immédiatement au meuble (s'applique aux deux modèles), en suivant les instructions ci-après. Il n'est pas possible d'installer un appareil électroménager couplé avec le tiroir chauffant avant d'avoir fixé le tiroir au meuble.**

**L'encastrement et le montage de cet appareil doivent être confiés exclusivement à un professionnel qualifié pour garantir son utilisation en toute sécurité.**

### Fixer le tiroir comme le montre la figure (selon le modèle)

Avant de brancher l'appareil à l'électricité, vérifiez si les caractéristiques indiquées sur la plaquette signalétique correspondent à celles du réseau pour éviter d'endommager l'appareil.

Veillez à laisser un accès facile à la prise même après l'encastrement de l'appareil.

Le tiroir chauffant ne peut être encastré en couplage qu'avec des appareils de moins de 60 kg équipés d'un dispositif de refroidissement adéquat.

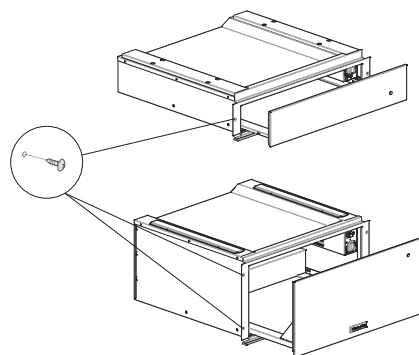
En ce qui concerne le montage de l'appareil qui peut être associé au tiroir chauffant, conformez-vous aux instructions de la notice d'utilisation et de montage.

**Important :** au-dessus du tiroir chauffant, il est possible d'installer une machine à café ou un four combiné à micro-ondes de la même marque, dont les dimensions correspondent à celles qui sont indiquées sur la figure de la page suivante.

Pour l'installation de la machine à café ou du four combiné à micro-ondes, conformez-vous aux instructions de la notice d'utilisation jointe à l'appareil.

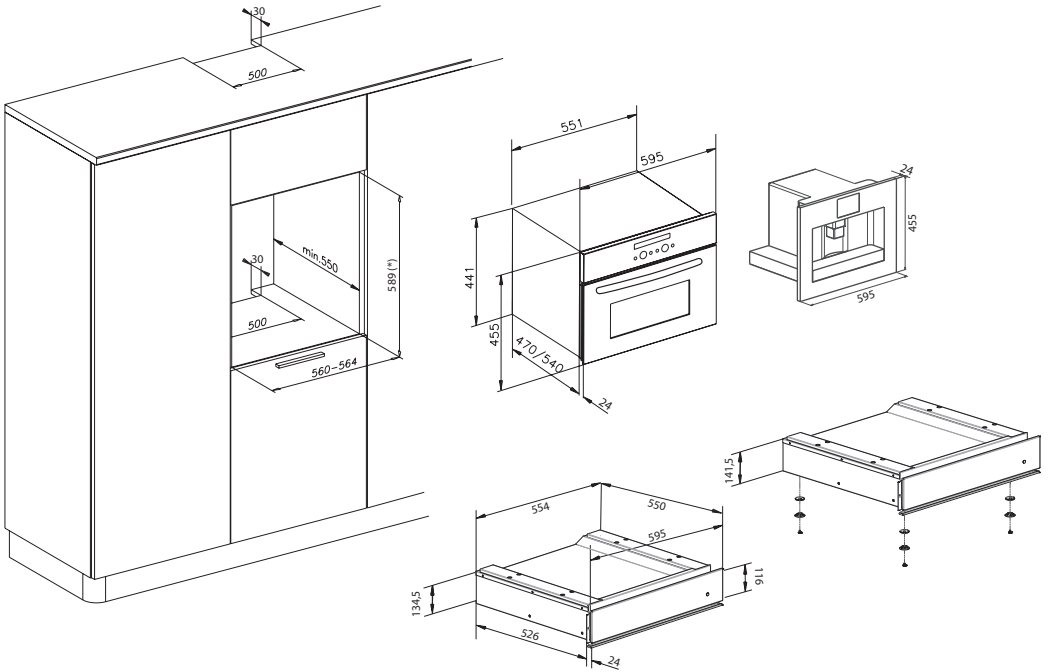
### Dimensions d'encastrement

Vous obtiendrez les dimensions de la niche en additionnant les dimensions du tiroir chauffant et celles de l'appareil combiné. Toutes les mesures sont exprimées en millimètres.

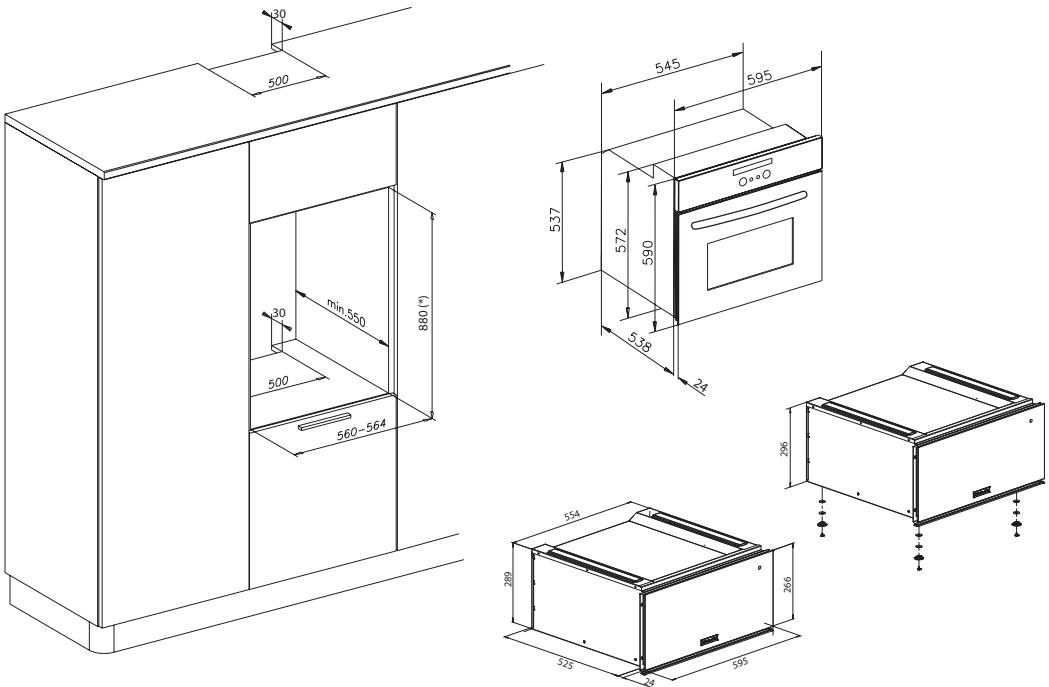


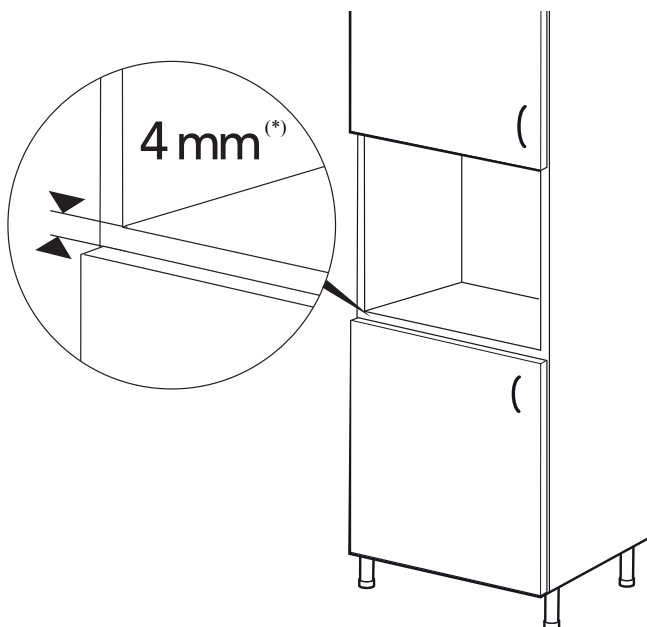
# Encastrement de l'appareil (selon le modèle)

## Hauteur 140 mm

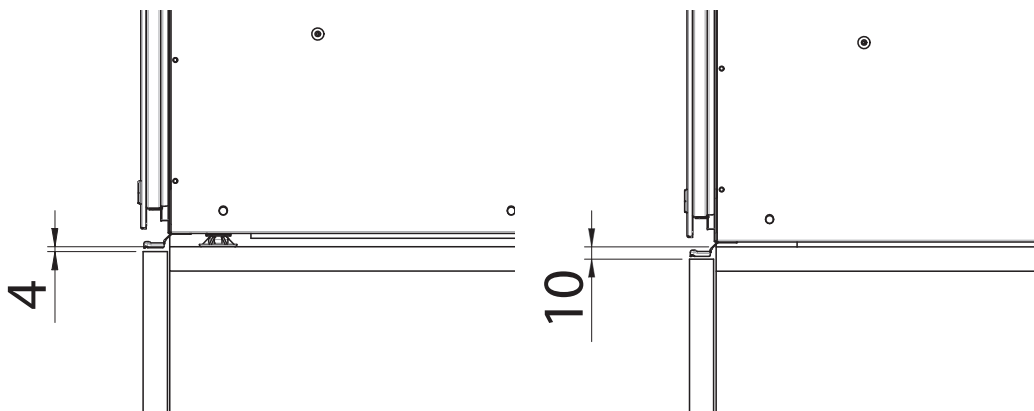


## Hauteur 290 mm





(\*) Si le battant du meuble se trouve à 4 mm du plan d'appui, ajouter les pieds dotés de leurs rondelles de 1 mm sur la partie inférieure (livrés dans l'emballage).





## Branchement électrique

**Le branchement électrique de l'appareil doit impérativement être réalisé par un technicien qualifié.**

### **⚠ AVERTISSEMENT :**

Avant de raccorder le tiroir chauffant au réseau d'alimentation de votre habitation pour contrôler son fonctionnement, vérifiez toujours que le cordon d'alimentation du tiroir a été monté correctement et qu'il N'EST PAS écrasé ni coincé sous ou derrière le tiroir ou l'appareil associé.

### **⚠ AVERTISSEMENT :**

Si le cordon d'alimentation doit être remplacé, veillez à ce que le modèle neuf présente les mêmes caractéristiques que celui du fabricant (type H05RR-F, 3x0,75 mm<sup>2</sup> ou supérieurs) ; le remplacement doit être effectué par le Service Après-vente ou par un technicien qualifié.

Avant de brancher l'appareil à l'électricité, vérifiez que les caractéristiques indiquées sur la plaquette signalétique correspondent à celles du réseau.

En cas de doute, adressez-vous à un technicien qualifié.

Adressez-vous à un technicien qualifié qui connaît les réglementations locales et celles du distributeur d'électricité local et assurez-vous que le travail effectué est conforme à ces normes.

**Important :** vérifiez que l'appareil est correctement relié à la terre afin de garantir la sécurité électrique. Au besoin, faites contrôler l'installation par un technicien spécialisé. Le fabricant n'est pas responsable des dommages matériels ou corporels résultant de l'absence ou de la coupure du conducteur de terre.

### **⚠ AVERTISSEMENT :**

**La mise à la terre de l'appareil est obligatoire.**

L'appareil ne peut être utilisé qu'après avoir été encastré correctement.

N'ouvrez en aucune circonstance l'enveloppe de l'appareil. Si l'appareil entre en contact avec des câbles de tension ou si vous modifiez la structure électrique et mécanique de l'appareil, des défaillances sont possibles lors de la mise en service.

Des travaux d'installation, de maintenance et de réparation incorrects peuvent être une source de danger pour l'utilisateur.

Le fabricant décline toute responsabilité quant aux dommages matériels ou corporels qui en résulteraient.

Au cours de la période de garantie, les réparations doivent être réalisées exclusivement par un centre d'assistance agréé sous peine de déchéance de la garantie.

Avant de commencer des travaux d'installation, de réparation et de nettoyage, assurez-vous que l'appareil est débranché.

L'appareil est déconnecté du secteur dans les cas suivants :

- lorsqu'on actionne l'interrupteur omnipolaire du circuit électrique principal.
- lorsqu'on actionne l'interrupteur de sécurité du circuit électrique principal.

Pour le raccordement au réseau d'électricité, l'installateur doit prévoir un dispositif de séparation pour chaque pôle,

à savoir un interrupteur ayant une ouverture entre les contacts d'au moins 3 mm.

Les données relatives au branchement figurent sur la plaque signalétique. Ces indications doivent correspondre à celles du réseau d'alimentation de l'habitation.

**Le fabricant n'est pas responsable des dommages matériels ou corporels résultant d'une installation incorrecte, d'une utilisation impropre ou erronée de l'appareil.**

**Le fabricant n'est pas non plus responsable des dommages résultant de l'absence ou de la coupure du fil de terre (par ex. électrocution).**

Les câbles utilisés pour ce type d'appareil sont les suivants :

TYPE ET DIAMÈTRE MINIMUM DES CÂBLES	
	SASO
H05RR-F 3x0,75 mm <sup>2</sup>	H05RR-F 3x1,5 mm <sup>2</sup>
H05VV-F 3x0,75 mm <sup>2</sup>	H05VV-F 3x1,5 mm <sup>2</sup>
H05RN-F 3x0,75 mm <sup>2</sup>	H05RN-F 3x1,5 mm <sup>2</sup>
H05V2V2-F 3x0,75 mm <sup>2</sup>	H05V2V2-F 3x1,5 mm <sup>2</sup>

## Entretien et nettoyage

### **AVERTISSEMENT :**

Ne nettoyez jamais l'appareil à la vapeur.

**Important :** n'utilisez pas de détergents contenant de la soude, des acides ou des chlorures, de produits abrasifs (en poudre ou en crème), d'éponges abrasives (par ex. paille de fer) ou d'éponges contenant des résidus de détergents abrasifs, de détergents anti-calcaires, de détergents pour lave-vaisselle ou d'aérosols pour four.

### **Extérieur du tiroir chauffant**

- Nettoyez à l'aide d'un chiffon humide. S'il est très sale, utilisez une solution d'eau additionnée de quelques gouttes de détergent à vaisselle. Essuyez avec un chiffon sec.
- N'utilisez pas de produits abrasifs ou corrosifs qui pourraient tâcher la surface. Si l'un de ces produits entre en contact accidentellement avec le tiroir chauffant, essuyez-le immédiatement à l'aide d'un chiffon humide.
- De légères variations de couleur sur le devant de l'appareil peuvent correspondre aux différents matériaux utilisés, par exemple verre, plastique et métal.

### **Base du tiroir en vitrocéramique**

Nous vous recommandons de nettoyer le fond du tiroir après chaque utilisation, en veillant à le laisser d'abord refroidir complètement. Vous éviterez ainsi la formation de dépôts et faciliterez le nettoyage.

- Utiliser un chiffon propre, de l'essuie-tout et du produit à vaisselle ou un produit spécifique pour tables de cuisson en vitrocéramique.
- N'utilisez en aucun cas de produits abrasifs, d'eau de Javel, de vaporisateurs pour le nettoyage du four ni de tampons à récurer.

## Guide de dépannage

### Si la vaisselle n'est pas suffisamment chaude, contrôlez :

- que l'appareil est allumé
- que vous avez réglé la bonne température
- que les bouches de ventilation pour l'amenée de chaleur ne sont pas couvertes par des plats ou des assiettes creuses de grande dimension
- que la vaisselle n'a pas déjà été réchauffée pendant un temps suffisant
- que l'interrupteur principal de l'installation électrique n'est pas désactivé.

## Service Après-vente

### Avant de contacter le Service Après-vente :

1. Consultez le chapitre "Diagnostic des pannes" et assurez-vous que vous ne pouvez pas remédier au problème par vous-même.
2. Éteignez et rallumez l'appareil pour voir si le problème a été éliminé.

### Pour les motifs suivants, adressez-vous à un technicien qualifié ou au Service Après-vente :

#### Si la vaisselle ne se réchauffe pas, vérifiez :

- que le cordon d'alimentation électrique n'est pas débranché ou endommagé.

#### Si la vaisselle devient trop chaude :

- le régulateur de température peut être défectueux.

#### L'interrupteur marche/arrêt ne s'allume pas lorsque vous mettez l'appareil en marche :

- Le voyant de contrôle de l'interrupteur est défectueux.

Si le problème persiste après ces contrôles, adressez-vous au Service Après-Vente le plus proche. Pour obtenir une liste des Services après-vente agréés, contactez gratuitement notre centre d'appel au numéro : 00800-3810-4026.

Pensez à donner :

- une courte description de la panne
- le type et le modèle exact du tiroir chauffant ;
- le code service (numéro qui suit le mot "Service" sur la plaque signalétique) inscrit sur le rebord droit du guide du tiroir. (le code service figure également dans le livret de garantie)

Différents facteurs influent sur la durée de chauffage, par exemple :

- le matériau et l'épaisseur de la vaisselle, la quantité chargée, la disposition des pièces, le réglage de la température.
- Les durées optimales de chauffage de la vaisselle sont subjectives ; il est donc conseillé de faire des essais pour les déterminer selon vos besoins.

- votre adresse complète ;
- votre numéro de téléphone.

**SERVICE** 0000 000 00000



Si l'appareil doit être réparé, adressez-vous à un **Service Après-vente agréé** (vous aurez ainsi la garantie que les pièces défectueuses sont remplacées par des pièces d'origine et que la réparation de votre appareil est correcte).

**Le non-respect des instructions énoncées ci-dessus peut compromettre la sécurité et la qualité de l'appareil.**

**DÉCLARATION D'ÉCOCONCEPTION**  
Cet appareil est conforme aux exigences de conception éco-énergétique des réglementations européennes n° 65/2014 et 66/2014, conformément à la norme européenne EN 60350-1.



FOR THE WAY IT'S MADE.

Printed in Italy

Q 10/16

**400011569855**

