

Mode d'emploi

KitchenAid


Le présent mode d'emploi sera disponible sur le site Web www.kitchenaid.eu

Consignes importantes pour la sécurité des personnes	4
Installation	6
Conseils pour la protection de l'environnement	6
Diagnostic des pannes	7
Service après-vente	7
Nettoyage	7
Configuration	8
Assemblage	9
Assemblage	10
Description de la hotte	11
Fonctionnement	11
Entretien	12

Consignes importantes pour la sécurité des personnes

VOTRE SÉCURITÉ ET CELLE DES AUTRES EST UNE PRIORITÉ

Des messages de sécurité importants figurent dans le présent manuel et sur l'appareil. Nous vous invitons à les lire attentivement et à les respecter en toute circonstance.

 Ceci est un symbole d'alerte. Il met en garde contre les risques liés au fonctionnement de l'appareil pour l'utilisateur et pour les autres.

Les avertissements de sécurité sont précédés du symbole d'alerte et des termes suivants :


DANGER :

situation de danger entraînant des blessures graves

AVERTISSEMENT:

situation de danger pouvant provoquer des blessures graves.

Les messages de sécurité précisent la nature du danger ou de l'avertissement et indiquent comment réduire le risque de blessure, de dommage ou d'électrocution lié à une mauvaise utilisation de l'appareil. Respecter scrupuleusement les consignes ci-dessous.

- L'installation et la maintenance doivent être confiées à un technicien spécialisé et exécutées conformément aux instructions du fabricant et aux normes locales de sécurité. Ne pas réparer ni remplacer les pièces de l'appareil qui ne sont pas spécifiquement indiquées dans le manuel d'utilisation.
- Débrancher l'appareil de l'alimentation électrique avant de l'installer.
- La mise à la terre de l'appareil est obligatoire. Elle n'est pas nécessaire pour les hottes de classe II qui portent le symbole  sur l'étiquette signalétique.
- Le cordon d'alimentation doit être suffisamment long pour permettre le branchement de l'appareil à la prise électrique.
- Ne pas tirer sur le cordon d'alimentation de l'appareil pour le débrancher de la prise.
- Une fois l'installation terminée, l'utilisateur ne doit plus pouvoir accéder aux composants électriques.
- Ne pas toucher l'appareil quand on est mouillé ou pieds nus.
- Cet appareil peut être utilisé par des enfants de plus de huit ans et par des adultes ayant des capacités physiques, sensorielles ou mentales réduites ou inexpérimentées à condition qu'ils soient sous la surveillance d'un responsable ou qu'ils aient reçu des instructions suffisantes pour en comprendre les dangers et assurer leur sécurité. Les enfants ne doivent pas jouer avec l'appareil. Le nettoyage et l'entretien ne doivent pas être confiés à des enfants sauf s'ils sont sous la surveillance d'un adulte.
- Ne pas réparer ni remplacer les pièces de l'appareil qui sont pas spécifiquement indiquées dans le manuel. Les composants défectueux doivent être remplacés par des pièces d'origine. Toutes les autres opérations de maintenance doivent être exécutées par un technicien spécialisé.
- Surveiller les enfants et vérifier qu'ils ne jouent pas avec l'appareil.
- Veiller à ne pas endommager les branchements électriques ou les tuyaux en perçant des trous dans la cloison ou le plafond.
- L'évacuation des conduites de ventilation doit déboucher sur l'extérieur.
- L'évacuation d'air ne doit pas déboucher dans le conduit de fumée d'un appareil de combustion au gaz (ou autre combustible) mais dans un conduit indépendant. Respecter les normes nationales relatives à l'évacuation des fumées dans l'atmosphère.
- Si la hotte est utilisée en même temps que des appareils alimentés au gaz (ou autre combustible), la dépression dans la pièce ne doit pas dépasser 4 Pa (4 x 10⁻⁵ bar) S'assurer que la pièce est correctement ventilée.
- Le fabricant décline toute responsabilité pour les dommages résultant d'une utilisation impropre ou d'un réglage erroné des commandes.
- Un entretien et un nettoyage réguliers garantissent le bon fonctionnement et le rendement de la hotte. Nettoyer régulièrement les dépôts sur les surfaces sales pour éviter l'accumulation des graisses. Enlever et nettoyer ou remplacer fréquemment le filtre.
- Le non respect des normes d'entretien de la hotte, de remplacement et de nettoyage des filtres, peut provoquer un incendie.
- La hotte d'aspiration de la vapeur ne doit pas être ouverte si les filtres à graisse ne sont pas installés et doit être constamment surveillée.
- Les appareils à gaz ne peuvent être utilisés sous la hotte d'aspiration que si une casserole est posée dessus.
- Si plus de trois points de cuisson au gaz sont utilisés en même temps, la hotte doit être

réglée au moins sur la puissance 2. Ce réglage permet d'éviter la stagnation de chaleur dans l'appareil.

- S'assurer que les lampes sont froides avant de les toucher.
- Ne pas utiliser la hotte sans les lampes ou si elles ne sont pas installées correctement pour éviter tout risque d'électrocution.
- Porter des gants de travail pour les opérations d'installation et d'entretien.
- Cet appareil n'est pas conçu pour être utilisé à l'extérieur
- Lorsque la table de cuisson fonctionne, les parties accessibles de la hotte peuvent devenir très chaudes.
- Ne flambez jamais des aliments sous l'appareil. Des flammes nues risqueraient de provoquer un incendie.
- Ne laissez pas de poêles à frire sans surveillance lors de la cuisson, car l'huile de friture peut s'enflammer.

Déclaration de conformité **CE**

- Cet appareil a été conçu, fabriqué et commercialisé en conformité avec :
 - les objectifs sécurité de la directive « Basse Tension » 2006/95/CE (en remplacement de la directive 73/23/CEE et amendements ultérieurs) ;
 - les exigences d'écodesign des réglementations européennes 65/2014 et 66/2014, conformément à la norme européenne EN 61591
 - les exigences de protection de la directive "CEM" 2004/108/EC.

La sécurité électrique de l'appareil est garantie uniquement lorsqu'il est correctement raccordé à une installation de mise à la terre approuvée.

Mise au rebut des appareils électroménagers

- Cet appareil a été fabriqué avec des matériaux recyclables ou réutilisables. Mettre l'appareil au rebut conformément aux normes locales d'élimination des déchets. Avant d'éliminer l'appareil, le rendre inutilisable en coupant le cordon d'alimentation.
- Pour toute information sur le traitement, la récupération et le recyclage des appareils électroménagers, s'adresser à l'administration locale compétente, au service de collecte des déchets ou au magasin où il a été acheté

CONSERVER CES INSTRUCTIONS

Astuces d'économies d'énergie

- Mettez la hotte en marche à la vitesse minimum quand vous commencez à faire cuire et laissez-la en marche pendant quelques minutes après la fin de la cuisson.
- Augmentez la vitesse uniquement en présence de grandes quantités de fumées et de vapeurs et réservez la ou les vitesses d'appoint aux cas extrêmes.
- Remplacez le ou les filtres de charbon si nécessaire pour maximiser la réduction des odeurs.
- Remplacez le ou les filtres à graisse si nécessaire pour maximiser la capture des graisses.
- Utilisez le diamètre maximum de canalisation indiqué dans ce manuel pour optimiser l'efficacité et minimiser le bruit.

Installation

Après le déballage de l'appareil, vérifier qu'il n'a pas subi de dommage pendant le transport. En cas de problème, contacter le revendeur ou le Service Après-vente. Pour éviter d'endommager l'appareil, ne pas extraire l'appareil de son socle en polystyrène avant l'installation.

PRÉPARATION POUR L'INSTALLATION

AVERTISSEMENT:

Cet appareil est lourd, au moins deux personnes sont nécessaires pour le soulever et l'installer.

La distance entre le support des ustensiles sur la table de cuisson et le bas de la hotte doit être d'au moins 50 cm pour les plaques électriques et 65 cm pour les feux à gaz ou mixtes.

Avant l'installation, vérifier également les distances minimales indiquées dans le manuel de la table de cuisson. Si les instructions d'installation de la table de cuisson indiquent une distance supérieure, respecter cette distance.

BRANCHEMENT ÉLECTRIQUE

Vérifier que la tension électrique indiquée sur la plaque signalétique de l'appareil correspond à la tension de secteur.

Cette information figure à l'intérieur de la hotte, sous le filtre à graisses.

Le remplacement du cordon d'alimentation (type H05 VV-F 3 x 0,75 mm²) doit être confié à un électricien qualifié.

Contactez un centre d'entretien agréé. Si la hotte est équipée d'une fiche électrique, brancher l'appareil à une prise conforme à la réglementation en vigueur et accessible. S'il n'y a pas de fiche (câblage direct sur le réseau électrique) ou si la prise n'est pas accessible, installer un interrupteur bipolaire normalisé permettant d'isoler complètement l'appareil du réseau en cas de surtension de catégorie III, conformément à la réglementation sur le câblage.

RECOMMANDATIONS GÉNÉRALES

Avant d'utiliser la hotte pour la première fois


Retirer les protections en carton, les films transparents et les étiquettes collées sur les accessoires. Vérifier que l'appareil n'a pas subi de dommage pendant le transport.

Pendant l'utilisation

Ne déposer aucun objet lourd sur l'appareil pour ne pas risquer de l'endommager. Éviter d'exposer l'appareil aux agents atmosphériques.

Conseils pour la protection de l'environnement


Élimination de l'emballage

Les matériaux d'emballage sont 100% recyclables et portent le symbole du recyclage . Les composants de l'emballage ne doivent pas être abandonnés dans l'environnement ; l'utilisateur doit les mettre au rebut conformément à la réglementation locale.

Mise au rebut de l'appareil

- Cet appareil porte le marquage européen de conformité à la Directive 2002/96/EC, Waste Electrical and Electronic Equipment (WEEE).

- En éliminant cet appareil correctement, l'utilisateur contribue à éviter les nuisances pour l'environnement et la santé.

- Le symbole  apposé sur la hotte ou sur la documentation qui l'accompagne indique que l'appareil ne doit pas être traité avec les déchets ménagers mais que l'utilisateur doit le remettre à un centre de collecte spécialisé dans le recyclage des appareils électriques et électroniques.

Diagnostic des pannes

L'appareil ne fonctionne pas :

- vérifier la tension du secteur et le branchement électrique.
- Arrêter la hotte puis la redémarrer pour vérifier que le problème a été éliminé.

La hotte n'aspire pas suffisamment :

- vérifier la vitesse d'aspiration
- vérifier que les filtres sont propres

- vérifier que les sorties de l'air ne sont pas bouchées.

L'ampoule ne fonctionne pas :

- vérifier s'il est nécessaire de remplacer l'ampoule
- vérifier que l'ampoule est montée correctement.

Service après-vente

Avant d'appeler le Service Après-vente

1. Vérifier que le problème ne peut pas être résolu en suivant les instructions du Diagnostic des pannes.
2. Arrêter la hotte puis la redémarrer pour vérifier que le problème a été éliminé.

Si le problème persiste après ces contrôles, contacter le service après-vente le plus proche.

Donner toujours :

- une brève description de la panne
- le type et le modèle exacts de l'appareil
- le numéro de l'assistance qui se trouve après le mot SERVICE sur la plaquette d'immatriculation, à l'intérieur de l'appareil. Le numéro de l'assistance figure également sur le livret de garantie

- une adresse complète
- un numéro de téléphone

SERVICE 0000 000 00000



Pour les réparations, s'adresser à un **Service après-vente agréé** qui garantit l'utilisation de pièces détachées d'origine et une bonne réparation.

Nettoyage

⚠ AVERTISSEMENT:

- Ne pas utiliser d'appareil à vapeur.
- Débrancher l'appareil du secteur.

IMPORTANT : ne pas utiliser de produits corrosifs ou abrasifs. En cas de contact accidentel de ce type produit avec l'appareil, l'essuyer immédiatement avec un chiffon humide.

- Nettoyer les surfaces avec un chiffon humide. Si elles sont particulièrement sales, utiliser de l'eau avec quelques gouttes de liquide vaisselle. Essuyer avec un chiffon sec.

IMPORTANT : éviter d'utiliser des éponges abrasives, de la paille de fer ou des raclettes métalliques. Leur utilisation pourrait, à la longue, abîmer les surfaces émaillées.

- Utiliser des détergents spécifiquement conçus pour le nettoyage de l'appareil et suivre les instructions du fabricant

IMPORTANT : nettoyer les filtres au moins une fois par mois afin d'éliminer tout résidu d'huile et de graisse.

Configuration

La hotte est conçue pour être utilisée en version aspirante avec évacuation externe ou filtrante avec recyclage interne.

Version aspirante

La hotte est dotée d'une sortie d'air supérieure **B** pour l'évacuation des fumées vers l'extérieur (gaine d'évacuation et colliers de fixation non fournis). **Fig. 1**

Version filtrante

Lorsqu'il n'est pas possible d'évacuer l'air à l'extérieur, un filtre à charbons actifs est utilisé (non fourni, à acheter).

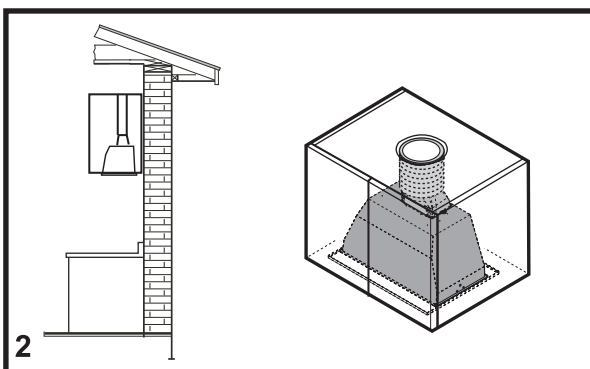
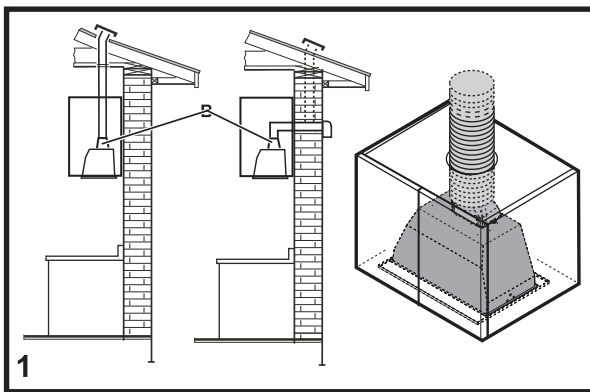
L'air est recyclé à travers le filtre et renvoyé dans la pièce.

L'air est renvoyé dans la pièce par une gaine passant à travers le meuble, suspendue et reliée à la bague de raccord.

Fig. 2

Installation

La distance minimale entre la surface de cuisson et la partie la plus basse de la hotte doit être de 50 cm minimum dans le cas de cuisinières électriques et de 70 cm minimum pour les cuisinières à gaz ou mixtes. Si les instructions d'installation du dispositif de cuisson à gaz spécifient une distance plus grande, il faut impérativement en tenir compte.



Assemblage

La hotte est dotée de chevilles de fixation adaptées à la plupart des supports murs/plafonds. Il est toutefois nécessaire de consulter un installateur qualifié pour vous assurer de la validité des matériaux en fonction du type de mur/plafond. Le mur/plafond doit être suffisamment robuste pour supporter le poids de la hotte.

Avant de commencer l'installation:

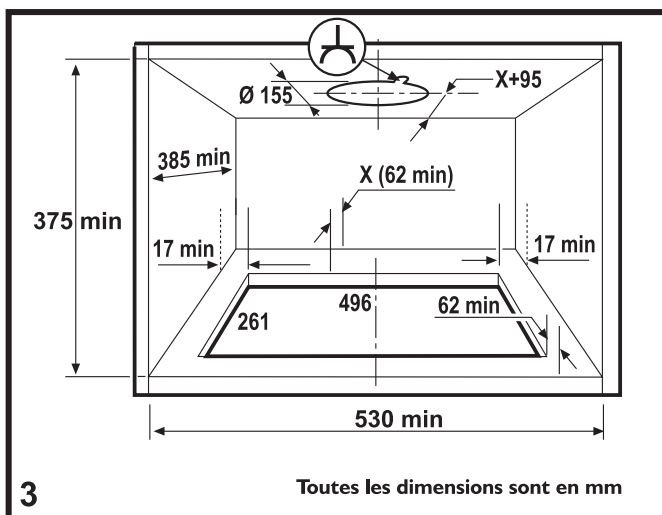
- Vérifiez que le produit acheté possède des dimensions adaptées à la zone d'installation choisie.
- Pour faciliter l'installation, il est conseillé de retirer temporairement les filtres à graisses et les autres pièces dont le démontage et le montage sont autorisés (décrites dans cette notice). Ces pièces doivent être remontées une fois l'installation terminée. Pour le démontage, consultez les paragraphes correspondants.
- Retirez les filtres à charbons actifs, le cas échéant (consultez également le paragraphe correspondant). Ils doivent être remontés uniquement si vous souhaitez utiliser la hotte en version filtrante.
- Vérifiez qu'il ne reste aucun matériel additionnel (par exemple, sachets de vis, garanties) à l'intérieur de la hotte (pour des raisons de transports). Retirez-les le cas échéant et conservez-les.
- Si possible, débranchez et retirez les meubles au-dessous et autour de la zone d'installation de

la hotte afin d'avoir un meilleur accès au mur/plafond où la hotte sera installée. Dans le cas contraire, protégez les meubles et toutes les parties concernées par l'installation dans la mesure du possible. Choisissez une surface plane et couvrez-la avec une protection pour y poser ensuite la hotte et les pièces additionnelles.

- Durant les phases de branchement électrique, coupez le courant depuis le tableau principal de l'habitation.
- Vérifiez également qu'une prise électrique est disponible à proximité de la zone d'installation de la hotte (dans un endroit accessible une fois la hotte montée) et qu'il est possible de se raccorder à un dispositif d'évacuation des fumées vers l'extérieur (uniquement en version aspirante).
- Effectuez tous les travaux de maçonnerie nécessaires (par exemple, installation d'une prise électrique et trou pour le passage du tuyau d'évacuation).
Ce type de hotte doit être encastré dans un meuble suspendu ou un autre support.

Fig. 3

Sur le fond du meuble suspendu, réalisez une ouverture ayant les dimensions indiquées. Percez également un trou sur le dessus du meuble suspendu pour le passage de la gaine d'évacuation et pour le passage du câble électrique.



Assemblage

Fig. 4

- Connectez la gaine d'évacuation à la bague de raccord (B) de la hotte. Vérifiez que la gaine d'évacuation et le câble électrique sortent du trou percé sur le dessus du meuble suspendu pendant que vous introduisez la hotte dans le logement créé à cet effet.
- Fixez la hotte sur le fond du meuble suspendu avec 8 vis. Le cadre du caisson possède plus de 8 trous pour le passage des vis; utilisez les plus adaptés pour l'installation en essayant de conserver une distance égale entre les vis.

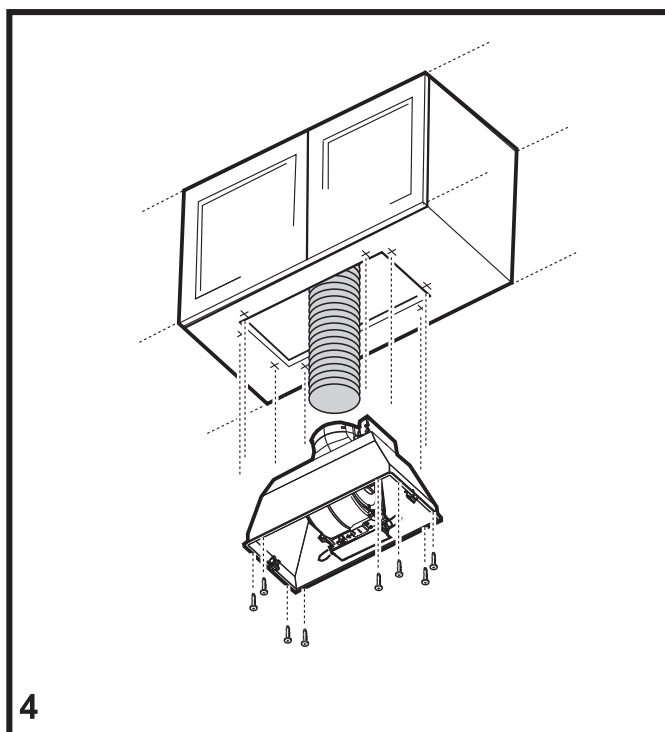
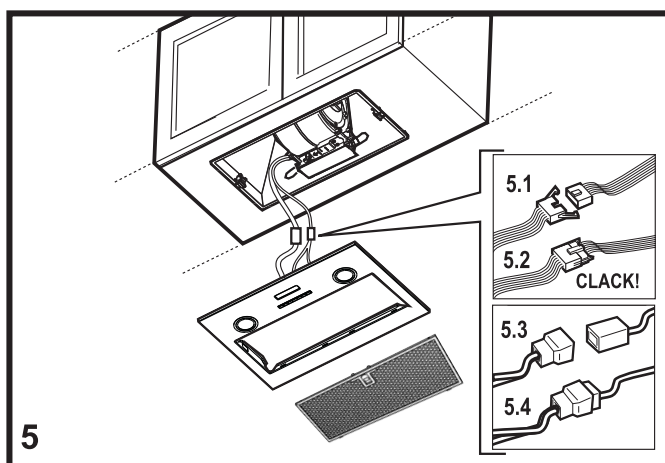


Fig. 5

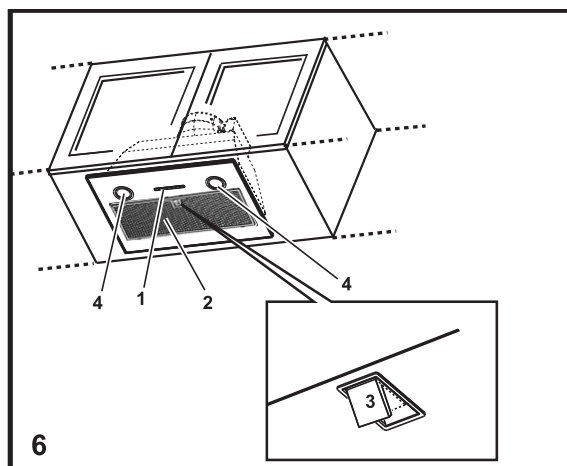
- Retirez le filtre à graisses. Effectuez le branchement électrique du bandeau de commande et des lampes.
- Accrochez le cadre porte filtre à la hotte (fixation à déclic sur les deux encastrement latéraux).
- Remontez le filtre à graisses.



Description de la hotte

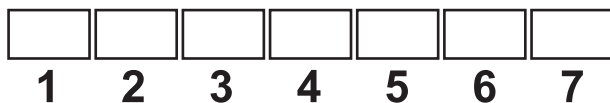
Fig. 6

1. Bandeau de commande
2. Filtre à graisses
3. Poignée de décrochage du filtre à graisses
4. Lampe halogène



Fonctionnement

Utilisez la vitesse la plus élevée en cas de concentration importante de vapeurs dans la cuisine. Il est conseillé de mettre l'aspiration en marche 5 minutes avant de commencer à cuisiner et de la laisser fonctionner environ 15 minutes après avoir fini.



1. **Touche d'éclairage MARCHÉ/ARRÊT:** appuyez sur cette touche pour allumer ou éteindre l'éclairage.
2. **Touche du moteur MARCHÉ/ARRÊT:** appuyez sur cette touche pour démarrer ou arrêter la hotte. Une fois en marche, la hotte aspire à la vitesse (puissance) d'aspiration sélectionnée précédemment.
3. **Touche de sélection vitesse** (puissance) d'aspiration 1
4. **Touche de sélection vitesse** (puissance) d'aspiration 2
5. **Touche de sélection vitesse** (puissance) d'aspiration 3
6. **Touche de sélection Aspiration intensive:** cette fonction est active 5 minutes environ; après ce laps de temps, la hotte préréglée repasse à la vitesse (puissance) d'aspiration précédemment sélectionnée.
7. **Touche temps programmé:** en sélectionnant cette touche en plus d'une vitesse d'aspiration, vous pouvez limiter la durée de fonctionnement de la vitesse (puissance) d'aspiration sélectionnée comme suit:

Vitesse 1 pendant 20 minutes

Vitesse 2 pendant 15 minutes

Vitesse 3 pendant 10 minutes

Vitesse intensive pendant 5 minutes.

Après quoi, la hotte s'arrête.

Avant d'appeler le service Après-vente en cas d'anomalie éventuelle de fonctionnement, débranchez la fiche de l'appareil pendant au moins 5 secondes, puis rebranchez-la.

Si l'anomalie de fonctionnement persiste, contactez le service après-vente.

Entretien



Débranchez la hotte avant toute opération d'entretien.

Nettoyage

La hotte doit être fréquemment nettoyée à l'intérieur comme à l'extérieur (au moins à la même fréquence que pour l'entretien des filtres à graisses). Utilisez un chiffon imbibé de détergent liquide neutre pour le nettoyage. Ne pas utiliser de produits contenant des abrasifs. **NE JAMAIS UTILISER D'ALCOOL !**

Attention: ne pas suivre les instructions de nettoyage de la hotte ainsi que celles relatives au remplacement ou au lavage des filtres peut être source d'incendie. Il est donc recommandé de suivre les instructions suggérées.

Filtre à graisses

Il doit être nettoyé une fois par mois manuellement ou au lave-vaisselle à basse température et à cycle court avec des détergents non agressifs.

Lors du lavage au lave-vaisselle, le filtre à graisses métallique peut se décolorer, mais ses caractéristiques de filtration ne sont absolument pas altérées. Pour démonter le filtre à graisses, tirez la poignée de décrochage à ressort. **Fig. 7**

Filtre à charbon (uniquement pour version filtrante) **Fig. 8**

Retient les odeurs désagréables provenant de la cuisson. La saturation du filtre à charbon se produit après une utilisation plus ou moins prolongée selon le type de cuisine et de la régularité du nettoyage du filtre à graisses. Dans tous les cas, il est nécessaire de remplacer la cartouche tous les quatre mois au maximum.

Pour monter/démonter le filtre à charbon:

- Retirez le filtre à graisses, décrochez le cadre porte filtre en prenant soin de débrancher le bandeau de commande et les lampes (voir aussi **Fig. 5**).
- Appliquez un filtre à charbon chaque côté sur les deux grilles de protection du ventilateur du moteur, puis tournez la poignée centrale **C** des filtres dans le sens des aiguilles d'une montre.
- Pour le démontage, tournez la poignée centrale **C** de chaque filtre dans le sens inverse des aiguilles d'une montre.
- Remontez le cadre porte filtre en rétablissant le branchement du bandeau de commande et des lampes, puis remontez le filtre à graisses.

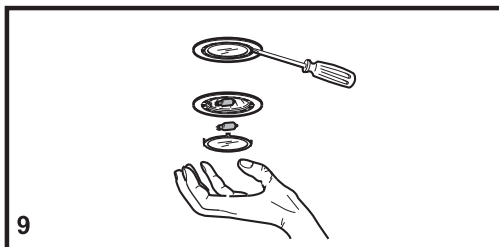
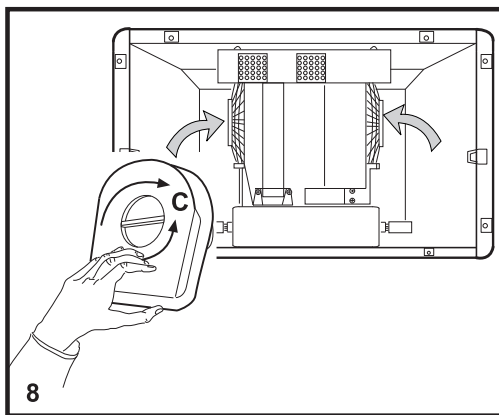
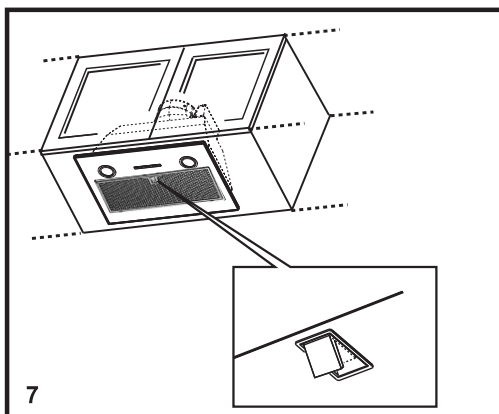
Remplacement des ampoules **Fig. 9**

Débranchez l'appareil.

Attention! Assurez-vous que les ampoules sont froides avant de les toucher.

1. Retirez la protection en faisant levier avec un petit tournevis plat ou un outil similaire.
2. Remplacez l'ampoule grillée.
Utilisez uniquement des ampoules halogènes de 20 W max. (G4) en prenant soin de ne pas les toucher avec les mains.
3. Refermez la plafonnière (fixation à déclic).

Si l'éclairage ne fonctionne pas, contrôlez que les ampoules sont correctement montées dans leur emplacement avant de contacter le Service Après-vente.



Entretien

Diagnostic des pannes

Votre hotte ne fonctionne pas. Avant de contacter le Service Après-vente, merci de vérifier les points suivants:

- La fiche est-elle bien enfoncée dans la prise de courant?
- Y a-t-il une coupure de courant?

La hotte n'aspire pas suffisamment:

- Avez-vous choisi la bonne vitesse?
- Les filtres doivent-ils être lavés ou remplacés?
- Les sorties d'air ne sont-elles pas obstruées?

L'ampoule ne s'allume pas:

- L'ampoule ne doit-elle pas être remplacée?
- L'ampoule a-t-elle été montée correctement?



FOR THE WAY IT'S MADE.*

Printed in Italy
/// 04/15

400010893099



*BIEN PENSÉ. BIEN FABRIQUÉ.™