

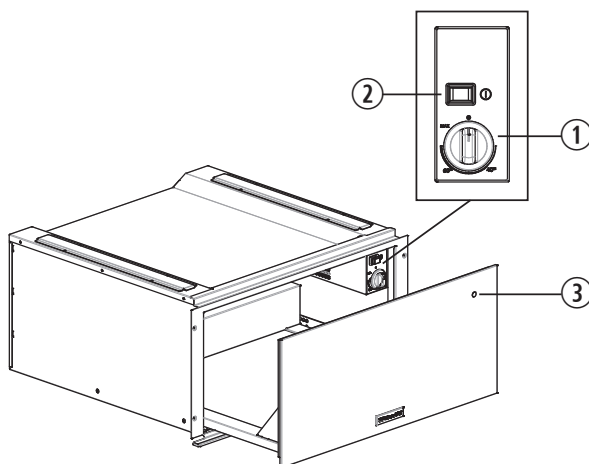
Fiche produit

KitchenAid

Bandeau de commande	4
Tiroir chauffant	4
Fonctionnement	4
Sélection de la température	5
Durées de chauffage	5
Capacité de chargement	6
Conserver les aliments au chaud	7
Extraction du tiroir	8

Bandeau de commande

1. Bouton de réglage de la température
2. Interrupteur lumineux ON-OFF
3. Témoin ON-OFF



Tiroir chauffant

Le bouton de réglage de la température et l'interrupteur lumineux **ON-OFF** constituent les **éléments de commande de l'appareil**.

Le tiroir est allumé lorsque l'interrupteur est enfoncé (position **1**), éteint lorsque l'interrupteur est relâché (position **0**).

Ces éléments ne sont visibles que si le tiroir est ouvert.

Quand le tiroir est fermé, un témoin situé sur la partie avant de l'appareil permet de voir s'il est allumé.

Fonctionnement

- Déposez la vaisselle dans le tiroir.
- Réglez la température.
- Mettez l'appareil en marche, l'interrupteur s'allume.
- Refermez doucement le tiroir en accompagnant le mouvement.
- Éteignez l'appareil avant d'en sortir la vaisselle réchauffée.

Sélection de la température

Avec le bouton de réglage de la température, vous pouvez sélectionner une température comprise entre 0°C et 75°C (max.).

Tournez le bouton de réglage de la température, d'abord dans le sens des aiguilles d'une montre jusqu'à la butée du maximum, puis dans le sens inverse.

Ne forcez pas au-delà de la butée, vous risqueriez d'endommager le thermostat.

Réglage de la température	Conseils pour l'utilisation	
40° C	Tasses, verres	Les tasses et les verres réchauffés à cette température retardent le refroidissement de la boisson qu'ils contiennent. Vous pouvez toucher le récipient sans vous brûler.
60° C	Assiettes	Les assiettes réchauffées à cette température retardent le refroidissement des aliments qu'elles contiennent. Bien que le contact avec les récipients ne comporte aucun risque, munissez-vous de gants ou de maniques.
MAX (env. 75°C)	Vaisselle	Le thermostat est réglé à la température maximum. Pour toucher les récipients, il est INDISPENSABLE de porter des gants ou des maniques.

Durées de chauffage

Le temps nécessaire au chauffage de la vaisselle, des verres, etc., dépend de plusieurs facteurs.

- Matériau et épaisseur de la vaisselle
- Quantité chargée
- Disposition des pièces
- Réglage de la température.

C'est pourquoi il n'est pas possible de donner des indications générales.

Nous vous recommandons de trouver les réglages adaptés à vos besoins à partir de votre expérience pratique.

Capacité de chargement

La capacité de chargement dépend de la hauteur de l'appareil et des dimensions de la vaisselle.
Nous rappelons que le poids maximum supporté par le tiroir est de 25 kg.

12	assiettes plates	ø 24cm
12	tasses à bouillon	ø 10cm
1	plateau	ø 19cm
1	plateau	ø 17cm
2	plats à viande	ø 32cm

Remarque : ces valeurs sont fournies uniquement à titre indicatif.

AVERTISSEMENT :

La surface vitrée de la plaque chauffante sera chaude.

La base des plats allant au four sera plus chaude par rapport à la partie supérieure.

Conserver les aliments au chaud

Ne pas poser de casseroles ou de marmites chaudes sur la surface vitrée du tiroir chauffant immédiatement après les avoir ôtées de la table de cuisson chaude. Elles pourraient endommager la surface vitrée. Ne pas trop remplir les plats allant au four pour éviter que les aliments ne débordent.

Poser un couvercle résistant à la chaleur ou une feuille d'aluminium sur les aliments. Ne pas laisser les aliments au chaud plus d'une heure.

Cet appareil peut conserver au chaud de la viande, de la volaille, du poisson, des sauces, des légumes et des soupes.

Procédure à suivre

1. Poser les plats allant au four dans le tiroir.
2. Régler le sélecteur sur la valeur maxi et préchauffer l'appareil 15 minutes.
3. Verser les aliments dans les plats préchauffés.
4. Refermer le tiroir.

Le témoin s'allume ; l'appareil chauffe.

Extinction du tiroir chauffant.

Sortir les aliments du tiroir avec des gants pour four ou des maniques appropriées.

Utilisation

Le tableau illustre les différentes façons d'utiliser le tiroir chauffant. Tourner le sélecteur sur la fonction choisie.

Préchauffer les plats comme l'indique le tableau.

Réglage de la température	Type d'aliment	Remarque
30/40 °C	Aliments surgelés délicats, tels que gâteaux à base de crème, beurre, saucisses, fromage	Décongeler
30/40 °C	Faire lever la pâte	Couvrir
40/50 °C	Aliments surgelés tels que viande, gâteaux, pain	Décongeler
40/50 °C	Conserver les œufs au chaud : œufs durs, œufs brouillés	Préchauffer les assiettes, couvrir les aliments
40/50 °C	Conserver le pain au chaud	Préchauffer les assiettes, couvrir les aliments
50/70 °C	Conserver les aliments au chaud	Préchauffer les assiettes, couvrir les aliments
50/70 °C	Conserver les boissons au chaud	Préchauffer les tasses/assiettes, couvrir les boissons
50/70 °C	Réchauffer des aliments à base de pâte cuite étalée (crêpes)	Préchauffer les assiettes, couvrir les aliments
50/70 °C	Réchauffer des gâteaux secs (pâte sablée)	Préchauffer les assiettes, couvrir les aliments
50/70 °C	Faire fondre le chocolat, y compris le chocolat à pâtisserie	Préchauffer les assiettes, couper/émietter les aliments
50/70 °C	Faire fondre la gélatine	Ne pas couvrir, 25 minutes environ
Max	Préchauffer les assiettes	

Verser les aliments.

Remarque : dans la plupart des cas, il est préférable de couvrir les aliments pour réduire l'humidité, dangereuse pour l'appareil.

La durée de permanence au chaud dépend de plusieurs facteurs :

- la quantité d'aliments posés dans le tiroir ;
- le type d'aliments ;

Il est pratiquement impossible de fournir des informations précises sur la disposition des aliments.

Posez les plats comme vous préférez.

Cherchez à distribuer les aliments sur toute la surface.

Extraction du tiroir

AVERTISSEMENT :

- Munissez-vous de gants de protection.
- Débranchez l'appareil.

Il est possible de sortir complètement le tiroir pour le nettoyer à l'intérieur.

Ouvrez complètement le tiroir (**figure 1**).

Desserrer les deux vis latérales (une de chaque côté) (**figure 2**).

Sortez avec précaution la partie coulissante du tiroir en la tenant par l'avant et par le côté à deux mains (**figure 3**).

Nettoyez l'intérieur de votre appareil électroménager à l'aide d'une solution d'eau et de détergent.

Après l'avoir sorti, ne plongez pas le tiroir dans l'eau.

Comment remonter le tiroir

Pour remettre le tiroir en place, effectuez les opérations décrites ci-dessus dans l'ordre inverse.

Placez le tiroir sur les guides.

Remarque :

introduisez le tiroir après avoir entièrement sorti les guides.

Tenir les guides d'une main et pousser le tiroir jusqu'à aligner les deux orifices latéraux (**figures 4-5**).



Figure 1



Figure 2



Figure 3

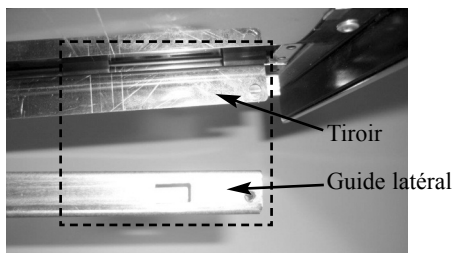


Figure 4

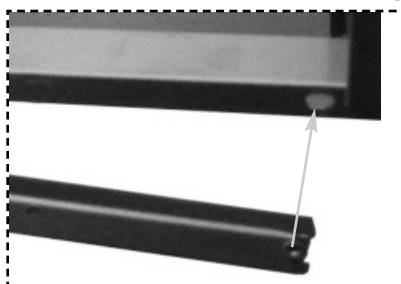


Figure 5



FOR THE WAY IT'S MADE.

Printed in Italy

Q 10/16

400010903084

