

# BBI7A8PT1SK

Einbau-Backofen mit Display und Dampffunktionen (73 l)

**Bauknecht**

Für mich und mein Zuhause

passion



## TOP 4

- Active Steam – drei Dampfstufen sorgen für optimale Ergebnisse
- Dynamic Intelligence - Automatikprogramme
- **AirFry - Funktion** – die gesündere Alternative zur Fritteuse
- 310°C Pizzafunktion - Restaurantqualität auch für zu Hause

## SCHWARZES GLAS

BBI7A8PT1SK  
EAN 40 11577 59060 9

## REGELUNG UND BETRIEBSARTEN

- Heißluftbackofen mit 59 Funktionen und FlexiClean (26 traditionelle, 33 Automatik-Programme)
- Elektronik-Uhr mit Touch-Control und LC-Display mit Text/Symbolen (weiß)

## FUNKTION

- **Active Steam** – drei Dampfstufen sorgen für optimale Ergebnisse
- Multi-Level-Kochen – gleichzeitiges Zubereiten auf vier Ebenen
- Backen auf mehreren Ebenen ganz ohne Vorheizen
- PowerHeißluft – von Beginn an gleichmäßige Verteilung der heißen Luft
- Maxi Cooking – optimierte Funktion für das Garen großer Fleischstücke
- Pizzafunktion – lecker und knusprig
- **310°C Pizzafunktion** - Restaurantqualität auch für zu Hause
- **Active Steam Control** - konstante Feuchtigkeitskontrolle
- **Dynamic Intelligence** - Automatikprogramme
- Schnellaufheizen
- Slow Cooking – Niedrigtemperaturgaren
- **AirFry - Funktion** – die gesündere Alternative zur Fritteuse
- My Frozen Food – perfekt für die Zubereitung tiefgefrorener Speisen

## AUSSTATTUNG

- **FlexiClean** - zwei mühelose Reinigungsfunktionen (Pyrolyse & Hydrolyse) je nach Bedarf
- Garraumvolumen 73 Liter
- vollständig ausziehbarer Wassertank
- **Active Multiflow** – erstklassige, gleichmäßige Garergebnisse auf bis zu 4 Ebenen gleichzeitig

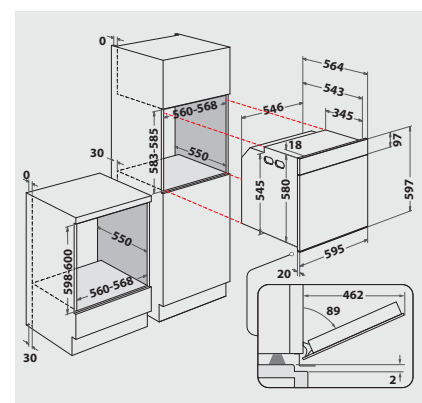
- Mit **SoftClose**-Backofentür – schließt langsam, sanft und leise
- XXL Garraum – mehr Raum für extra große Gerichte
- Vollglasinnentür, 4-fach verglast
- **1-fach Teilauszug**
- Glas-Schalterblende mit Touch Control Bedienung
- Favoriten – speichert Ihre zehn bevorzugten Programme
- Sensor-Automatik
- Externer Dampferzeuger mit 0.5 Liter Wassertank
- Kindersicherung
- Griffschutz
- 1 Halogen-Lampe im Innenraum
- Glatte Seitenwände
- Kühlgebläse für gute Schrankentlüftung

## ZUBEHÖR

- 1 Gitterrost
- Airfry Backblech
- Wasserbehälter für 0.5 Liter
- 1 Backblech, emailiert
- 1 Fettpfanne

## TECHNISCHE DATEN UND MASSE

- Energieeffizienzklasse A<sup>+</sup><sup>1</sup>
- Energieverbrauch nach DIN 0.64 kWh konventionell
- Energieverbrauch nach DIN 0.87 kWh Umluft
- Gesamtanschlusswert: 3,65 kW
- Länge des Anschlusskabels 130 cm
- Nischenmaße (HxBxT): 585x560x550 mm



<sup>1</sup> Energieeffizienzklassen-Spektrum von A+++ bis D