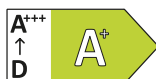


# BBA3S85HU0K

Einbau-Backofen mit Dampffunktionen (71 l)

**Bauknecht**

Für mich und mein Zuhause



## TOP 4

- Gentle Steam – Backergebnisse auf einem neuen Level sowie schonendes Garen
- SmartClean - hydrolytische Reinigungsfunktion
- Garraumvolumen 71 Liter
- Heißluftbackofen mit 12 Funktionen (8 traditionelle, 4 Automatik-Programme)

SCHWARZES GLAS

BBA3S85HU0K  
EAN 40 11577 84079 7

## REGELUNG UND BETRIEBSARTEN

- Heißluftbackofen mit 12 Funktionen (8 traditionelle, 4 Automatik-Programme)

## FUNKTION

- **Gentle Steam** – Backergebnisse auf einem neuen Level sowie schonendes Garen
- **PowerHeißluft** – von Beginn an gleichmäßige Verteilung der heißen Luft
- **Maxi Cooking** – optimierte Funktion für das Garen großer Fleischstücke
- **Pizzafunktion** – lecker und knusprig

## AUSSTATTUNG

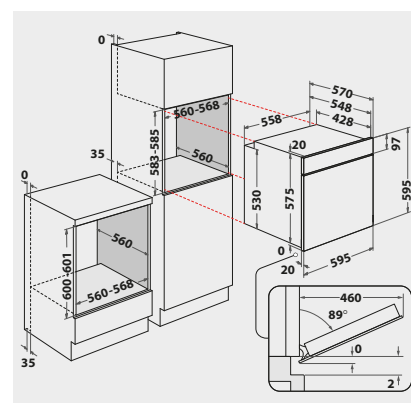
- SmartClean - hydrolytische Reinigungsfunktion
- Garraumvolumen 71 Liter
- XXL Garraum – mehr Raum für extra große Gerichte
- Displaytextfarbe weiß
- Vollglasinnentür, 2-fach verglast
- Glas-Schalterblende
- Versenkbare Bedienknebel
- Bedienknebel schwarz
- 1 Halogen-Lampe im Innenraum

## ZUBEHÖR

- 1 Gitterrost
- 1 Backblech, emailliert
- 1 Fettpfanne

## TECHNISCHE DATEN UND MASSE

- Energieeffizienzklasse A<sup>+</sup><sup>1</sup>
- Energieverbrauch nach DIN 0.89 kWh konventionell
- Energieverbrauch nach DIN 0.69 kWh Umluft
- Gesamtanschlusswert: 2,9 kW
- Länge des Anschlusskabels 100 cm
- Nischenmaße (HxBxT): 600x568x560 mm



<sup>1</sup> Energieeffizienzklassen-Spektrum von A+++ bis D