

# Produktskjema

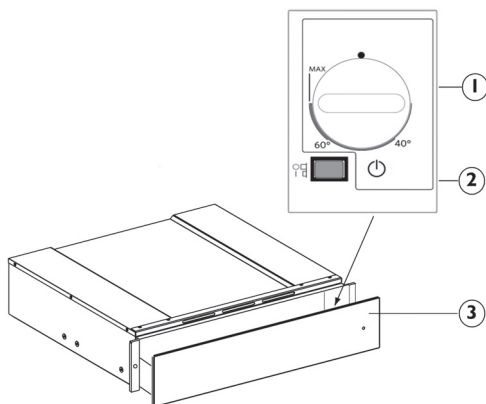
**KitchenAid**



<b>Betjeningspanel</b>	<b>4</b>
<b>Varmeskuff</b>	<b>4</b>
<b>Funksjonering</b>	<b>4</b>
<b>Valg av temperatur</b>	<b>5</b>
<b>Oppvarmingstider</b>	<b>5</b>
<b>Kapasitet</b>	<b>6</b>
<b>Uttrekking av skuffen</b>	<b>7</b>

## Betjeningspanel

1. Temperaturbryter
2. Lysende PÅ/AV bryter
3. PÅ/AV-indikator



## Varmeskuff

Betjeningskontrollene består av temperaturbryteren og den lysende **PÅ-AV bryteren**.

Når bryteren er trykket inn (posisjon **1**) er skuffen slått på, og når bryteren slippes opp (posisjon **0**) er skuffen slått av.

Disse elementene er synlige kun når skuffen er åpen.

En kontrollampe på apparatfronten gjør det mulig å kontrollere om skuffen er slått på når den er lukket.

## Funksjonering

- Legg serviset i skuffen
- Still inn en temperatur
- Slå på apparatet; bryteren lyser
- Lukk skuffen forsiktig igjen
- Slå av apparatet før du tar ut det oppvarmede serviset.

## Valg av temperatur

Temperaturbryteren kan innstilles til cirka 75°C (maks.).

Drei temperaturbryteren kun med urviseren så langt den går (maks. temp.) og deretter mot urviseren.

Ikke drei lenger enn den går, ellers skades termostaten.

Temperaturinnstilling	Anvisninger for bruk	
40°C	kopper, glass	Koppene og glassene som varmes opp til denne temperaturen bidrar til å holde drikkene som helles i dem etterpå varme i lengre tid. Beholderen kan imidlertid berøres uten problemer
60°C	tallerkener	Tallerkenene som varmes opp til denne temperaturen bidrar til å holde maten som legges på dem varm i lengre tid. Beholderne kan berøres uten fare, men dersom du er spesielt følsom overfor varme, bruk ovnsvotter eller grytekluter.
MAKS. (ca. 75°C)	servise	Termostaten er innstilt på maks. temperatur. Beholderne kan KUN berøres med ovnsvotter eller grytekluter.

## Oppvarmingstider

Nødvendig tid til oppvarming av servise, glass osv. er avhengig av forskjellige faktorer:

- Materiale og tykkelse på serviset
- Mengde
- Plassering
- Temperaturinnstilling

Derfor er det ikke mulig å gi helt nøyaktige indikasjoner.

Det anbefales å fastsette dine egne optimale innstillinger basert på praktisk erfaring.

## Kapasitet

Kapasiteten avhenger av høyden på apparatet og størrelsen på servisedelene.

Følgende eksempler er kun veiledende.

Husk dessuten at skuffen kun tåler en vekt på maks. 25 kg.

Servise til 6 personer:

<b>6</b>	<b>tallerkener</b>	<b>Ø 28 cm</b>
<b>6</b>	<b>suppekopper</b>	<b>Ø 10 cm</b>
<b>1</b>	<b>dyp tallerken</b>	<b>Ø 22 cm</b>
<b>1</b>	<b>dyp tallerken</b>	<b>Ø 19 cm</b>
<b>1</b>	<b>dyp tallerken</b>	<b>Ø 17 cm</b>
<b>2</b>	<b>kjøttfat</b>	<b>Ø 36 cm</b>

eller:

<b>20</b>	<b>tallerkener</b>	<b>Ø 26 cm</b>
<b>36</b>	<b>suppetallerkener</b>	<b>Ø 22 cm</b>
<b>30</b>	<b>suppetallerkener</b>	<b>Ø 10 cm</b>
<b>10</b>	<b>tallerkener</b>	<b>Ø 27 cm</b>
<b>10</b>	<b>suppetallerkener</b>	<b>Ø 22 cm</b>
<b>10</b>	<b>pizzatallerkener</b>	<b>Ø 36 cm</b>
<b>80</b>	<b>kopper til espressokaffe</b>	
<b>40</b>	<b>cappuccino-kopper</b>	
<b>30</b>	<b>glass (grog)</b>	
<b>18</b>	<b>suppetallerkener</b>	<b>Ø 22cm</b>
<b>2</b>	<b>kjøttfat</b>	<b>21 x 18 cm</b>

## Uttrekking av skuffen

### **⚠ ADVARSEL:**

- Ha alltid på deg beskyttende arbeidshansker.
- Koble apparatet fra strømmettet.

Det er mulig å trekke ut skuffen når den må rengjøres innvendig.

Trekk skuffen helt ut (**figur 1**).

Skrut ut de fire skruene på siden (to på hver side) (**figur 2**).

Trekk forsiktig ut den skinne-delen på skuffen ved å ta tak foran og på siden med begge hender (**figurene 3**).

Nå kan du rengjøre apparatet innvendig med vann og vaskemiddel.

Legg ikke skuffen i vann.

### **Hvordan du setter skuffen inn igjen**

Skuffen settes tilbake på plass ved å gå frem i motsatt rekkefølge.

Sett skuffen på skinnene.

Merk:

Sett inn skuffen når skinnene er trekt helt ut.

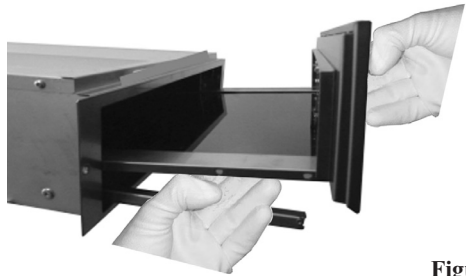
Hold skinnene med en hånd og skyv skuffen inn til de 4 sidehullene står på linje (**figurene 4-5**).



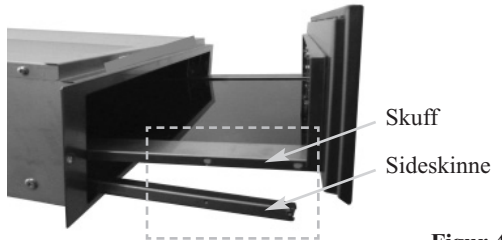
**Figur 1**



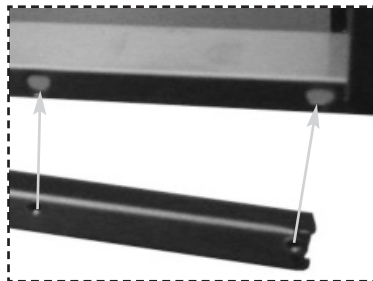
**Figur 2**



**Figur 3**



**Figur 4**



**Figur 5**



FOR THE WAY IT'S MADE.

Printed in Italy  
06/15

400010794638

