

Podręcznik użytkownika

PODRĘCZNIK UŻYTKOWNIKA

SPIS TREŚCI

Instrukcja eksploatacji i opieki technicznej	3
Oświetlenie chłodziarki	3
Wymiana oświetlenia LED	3
Półki.....	3
Drzwiczki.....	3
Obsługa urządzenia	4
Pierwsze użycie	4
Komora chłodziarki i przechowywanie żywności	4
Jak przechowywać świeżą żywność i napoje	4
Wyjmowanie szuflady lodówki	5
Komora zamrażarki i przechowywanie żywności	6
Okres przechowywania produktów zamrożonych przez użytkownika.....	7
Odgłosy pracy urządzenia	8
Zalecenia w przypadku nieużywania urządzenia	8
Czyszczenie i konserwacja	8
Akcesoria*	9
Humidity Control (Kontrola wilgotności) *	9
Półka składana *	9
Podkładka do zamrażarki (Alu PAD)*	9
Podkładka do chłodziarki*.....	9
Wymiana uszczelki	10

* Dostępne tylko w wybranych modelach

Oświetlenie chłodziarki

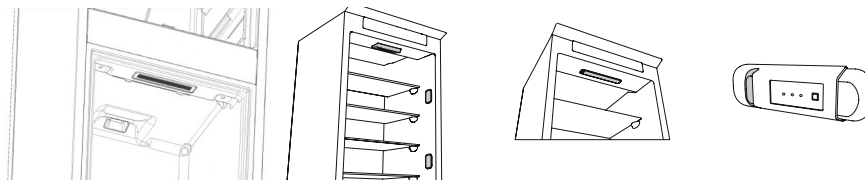
W systemie oświetlenia wewnątrz chłodziarki zastosowano diody LED, które zapewniają lepszą widoczność w porównaniu z tradycyjnymi żarówkami, przy jednoczesnym bardzo niskim zużyciu energii. W razie konieczności wymiany należy skontaktować się z serwisem technicznym.

Ważne: Oświetlenie wewnątrz komory chłodziarki jest włączane po otwarciu drzwiczek chłodziarki.

Wymiana oświetlenia LED

Przed wymianą żarówki należy zawsze odłączyć urządzenie od źródła zasilania. Następnie postępować zgodnie z instrukcjami, w zależności od typu dostępnej żarówki. Żarówkę wymienić na żarówkę o tych samych właściwościach, dostępną w serwisie wsparcia technicznego oraz u autoryzowanych sprzedawców.

W przypadku konieczności wymiany oświetlenia LED, proszę skontaktować się z serwisem technicznym.



Półki

Wszystkie szuflady, półki drzwiowe i półki w komorze można wyciągnąć.

Drzwiczki

Przekładanie drzwi

Uwaga: kierunek otwierania drzwiczek można zmienić. Jeżeli operację tę wykona Serwis Posprzedażowy, jest to usługa nieobjęta gwarancją.

Należy postępować zgodnie z instrukcjami zawartymi w **Instrukcji Montażu**.

Obsługa Urządzenia

Pierwsze użycie

Po instalacji pozostawić urządzenie w bezruchu na co najmniej dwie godziny, przed podłączeniem go do sieci. Po podłączeniu do źródła zasilania urządzenie zaczyna działać automatycznie. Idealne temperatury przechowywania żywności są ustalone fabrycznie.

Po włączeniu urządzenia należy zaczekać 4-6 godzin, aż zostanie osiągnięta prawidłowa temperatura przechowywania normalnie wypełnionego urządzenia. Antybakteryjny filtr przeciwzapachowy należy umieścić w wentylatorze, jak pokazano na opakowaniu filtra (jeżeli w wyposażeniu). Sygnał dźwiękowy oznacza, że włączył się alarm temperatury: wcisnąć przycisk, aby wyłączyć alarm dźwiękowy.

Komora chłodziarki i przechowywanie żywności

Komora chłodziarki umożliwia przechowywanie świeżej żywności i napojów. Komora chłodziarki rozmraża się całkowicie w sposób automatyczny. Okazjonalna obecność kropeł wody na wewnętrznej ścianie tylnej komory jest objawem automatycznej fazy rozmrażania. Skropliny spływają do otworu spustowego i zbierają się w pojemniku, z którego następnie wyparowują.

Uwaga: temperatura otoczenia, częstotliwość otwierania drzwi i miejsce ustawienia urządzenia mogą mieć wpływ na temperaturę we wnętrzu obu komór. Wartości temperatury należy ustawić zgodnie z tymi czynnikami. W warunkach dużej wilgotności, wewnątrz komory chłodziarki może występować kondensacja, zwłaszcza na szklanych półkach. W tym przypadku zaleca się zamykanie pojemników z płynami (np. kubek z bulionem), zawijanie żywności o dużej zawartości wody (np. warzywa) i włączenie wentylatora (jeśli jest dostępny). Wszystkie szuflady, półki drzwiowe i półki w komorze można wyciągnąć.

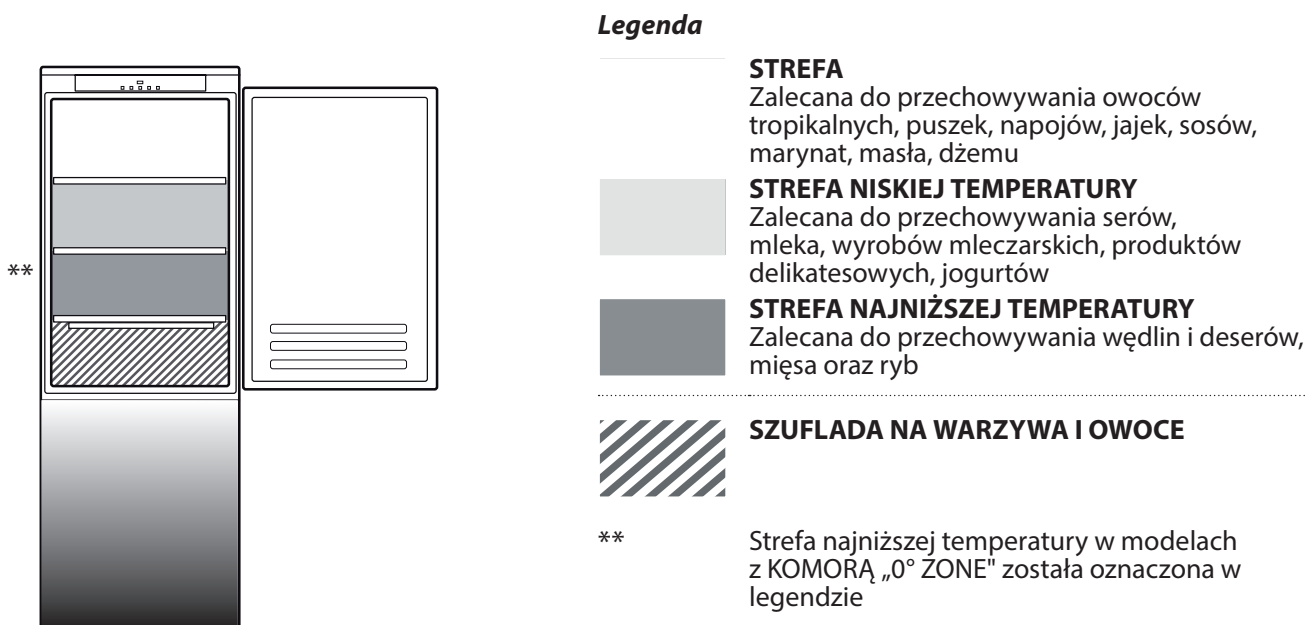
Dystrybucja powietrza Multiflow

System multiflow pomaga równomiernie rozprowadzać zimne powietrze w komorze, zapewniając lepsze przechowywanie żywności. Żywność może być umieszczona na każdej półce urządzenia. Należy pamiętać, aby nie blokować otworów wentylacyjnych, zapewniając w ten sposób swobodny przepływ powietrza.

Jak przechowywać świeżą żywność i napoje

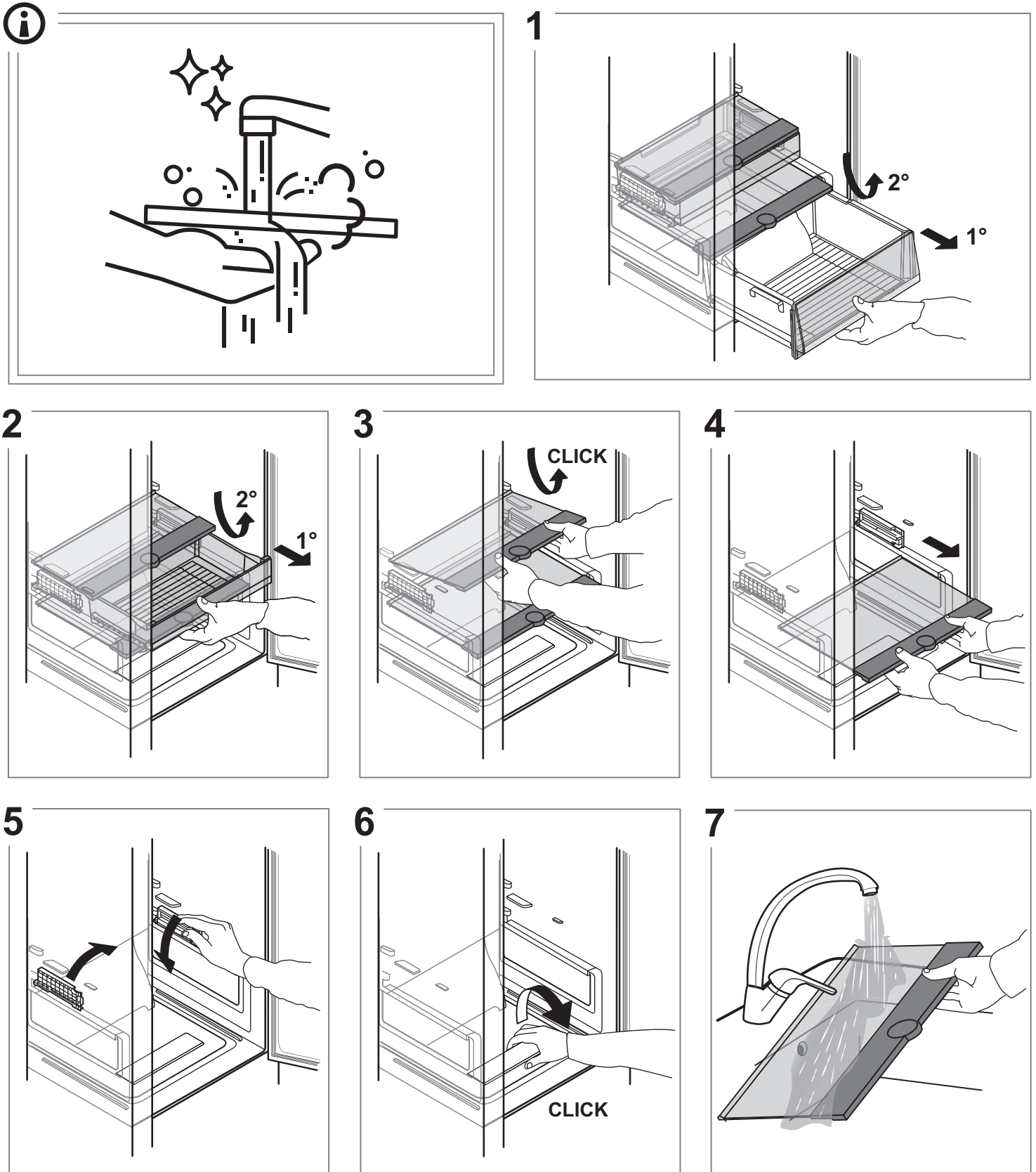
Produkty żywnościowe wydzielające duże ilości gazu etylenowego (jabłka, morele, gruszki, brzoskwinie, awokado, figi, suszone śliwki, borówki, melony, fasolka) i produkty wrażliwe na ten gaz, takie jak owoce, warzywa i sałaty, należy zawsze umieszczać lub opakowywać osobno, aby zapobiec skracaniu ich terminu przydatności do spożycia; na przykład nie przechowywać pomidorów razem z owocami kiwi lub kapustą. Aby zapewnić dostateczną cyrkulację powietrza, nie należy przechowywać artykułów spożywczych zbyt blisko siebie. Używać pojemników wielokrotnego użytku – plastikowych, metalowych, aluminiowych i szklanych lub folii samo-przylegającej do pakowania żywności.

Gdy w chłodziarce przechowywana jest niewielka ilość żywności, zaleca się korzystanie z półek nad pojemnikiem na owoce i warzywa, ponieważ jest to najzimniejszy obszar w komorze. Żywność i napoje, które mogą wydzielać lub przyjmować zapachy, należy zawsze przechowywać w zamkniętych pojemnikach lub pod przykryciem. Aby zapobiec przewracaniu się butelek, można umieścić je w specjalnym uchwycie (występuje w wybranych modelach).

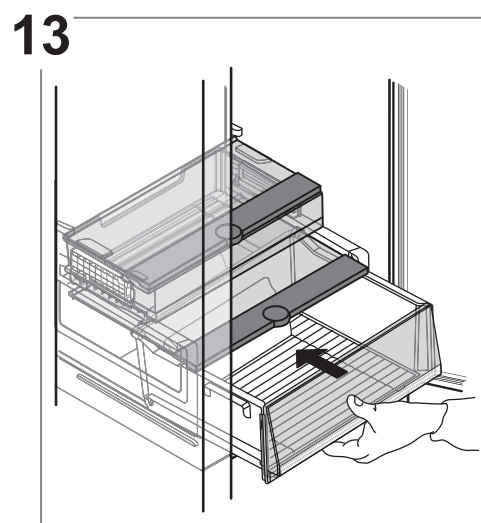
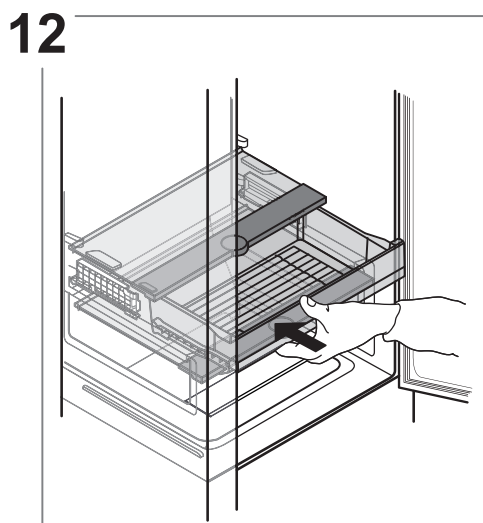
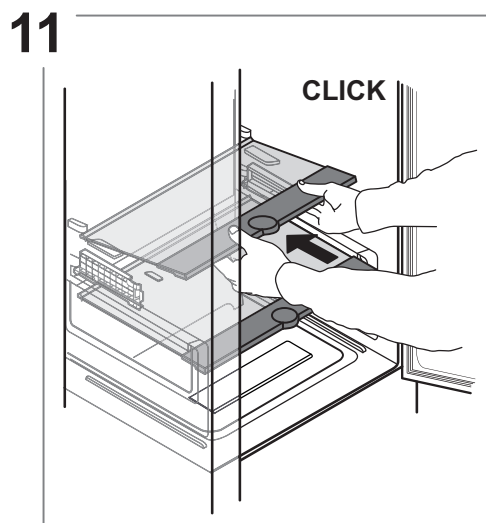
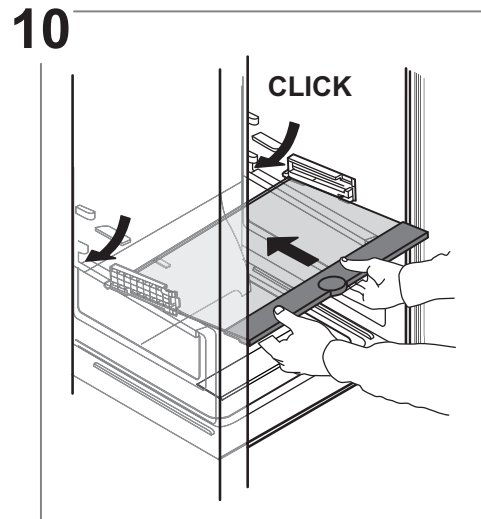
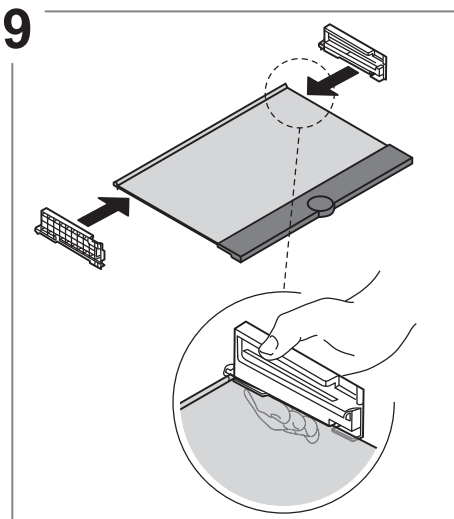
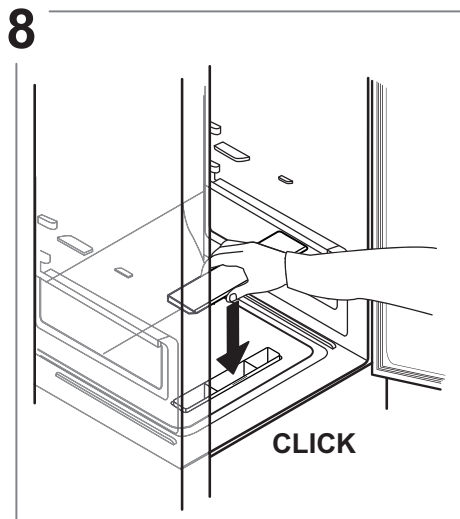


* Dostępne tylko w wybranych modelach

Wymywanie szuflady lodówki



* Dostępne tylko w wybranych modelach



Komora zamrażarki i przechowywanie żywności

Komora zamrażarki **❄️❄️❄️** umożliwia długotrwałe przechowywanie zamrożonej żywności i mrożenie świeżej żywności. Ilość świeżej żywności, którą można zamrozić w ciągu 24 godzin, jest podana na tabliczce znamionowej. Rozmieścić świeżą żywność w obszarze mrożenia wewnątrz komory zamrażarki, pozostawiając wystarczającą ilość miejsca wokół opakowań żywności na swobodny przepływ powietrza. Nie zaleca się ponownego zamrażania częściowo rozmrożonej żywności. Ważne jest, aby owinąć żywność w sposób zapobiegający przedostawaniu się wody, wilgoci lub kondensacji.

Tacka*

Tacka zamrażarki umożliwia łatwy dostęp do często używanych produktów, zamrażanie i przechowywanie resztek żywności i małych produktów.

Kostki lodu

Wypełnić 2/3 tacki na lód wodą i włożyć ją z powrotem do komory zamrażarki. Nigdy nie używać ostrych lub ostro zakończonych przedmiotów do wyjmowania lodu.

Wyjmowanie szuflad

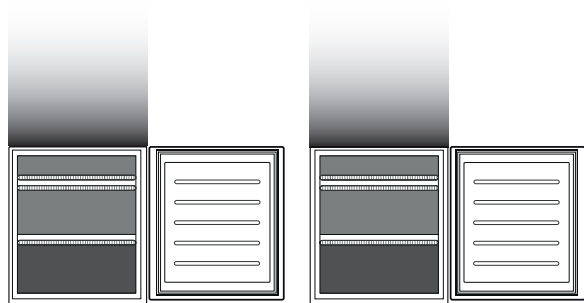
Wysunąć szuflady maksymalnie na zewnątrz, unieść je i wyjąć. Aby uzyskać większą przestrzeń, komorę zamrażarki można wykorzystać bez szuflad. Po umieszczeniu żywności na kratkach/półkach upewnić się, że drzwi są prawidłowo zamknięte.

System Total No Frost

System Total No Frost skutecznie zapobiega tworzeniu się lodu, co pozwala uniknąć niedogodności związanych z ręcznym odszranianiem zarówno w zamrażarce, jak i we wnętrzu chłodziarki.

System wentylacyjny zapewnia doskonałą cyrkulację zimnego powietrza w obu komorach, dzięki czemu nie tworzy się lód.

* Dostępne tylko w wybranych modelach



Legenda**SZUFLADA ZAMRAŻARKI****SZUFLADA STREFY ZAMRAŻANIA**
(STREFA NAJNIŻSZEJ TEMPERATURY) Zalecana do zamrażania świeżej/gotowanej żywności.

Jedynie w modelach CB310 i CB380 (patrz tabliczka znamionowa umieszczona z boku szuflady na warzywa i owoce)

Okres przechowywania produktów zamrożonych przez użytkownika**KOMORA ZAMRAŻALNIKA**

Produkt	Okres przechowywania (-12°C)	Zalecany okres przechowywania (-18°C)	Okres przechowywania (-24°C)
Masło lub margaryna	1 miesiąc	6 miesiące	9 miesiące
Ryby	1 miesiąc	1-3 miesiące	6 miesiące
Owoce (z wyjątkiem owoców cytrusowych) i warzywa	1 miesiąc	8-12 miesięcy	12 miesiące
Mięso Kiełbasy szynkowe Mięsa pieczone (wołowina-wieprzowina-baranina) Steki lub kotlety (wołowina-baranina-wieprzowina)	1 miesiąc	2 miesiące 8-12 miesięcy 4 miesiące	12 miesiące
Mleko, świeże płyny, ser, lody lub sorbet	1 miesiąc	1-3 miesiące	5 miesiące (niezalecane w przypadku lodów)
Drób (kurczak-indyk)	1 miesiąc	5-7 miesięcy	9 miesiące

KOMORA CHŁODZIARKI

Produkt	Okres przechowywania (0-3°C)	Okres przechowywania (3-6°C)	Okres przechowywania (6-8°C)
Puszki, napoje, jajka, sosy, pikle, masło, dżem	3-4 tygodnie	3-4 tygodnie	3-4 tygodnie
Owoce tropikalne	Niezalecane	2-4 tygodnie	3-4 tygodnie
Sery, mleko, nabiał, artykuły delikatesowe, jogurty	2-5 dni	2-5 dni	2-5 dni
Wędliny, desery, mięso i ryby oraz domowe potrawy	3-5 dni	1-2 dni	Niezalecane
Przechowywać warzywa i owoce (z wyjątkiem owoców tropikalnych i cytrusów)	15 dni	10-12 dni	4-7 dni

* Dostępne tylko w wybranych modelach

Odgłosy pracy urządzenia

1. Hałas podczas pracy kompresora jest normalnym zjawiskiem.
2. Bulgotanie oraz stuki powstają podczas przechodzenia gazowego czynnika chłodniczego wewnątrz układu chłodzącego i są zjawiskiem normalnym.
3. Skrzypiące dźwięki można „usłyszeć”, zarówno kiedy kompresor pracuje, jak i wtedy, gdy jest nieaktywny: jest to normalny dźwięk wydawany przez strukturę urządzenia.
4. Sprawdzić, czy półki po wewnętrznej stronie drzwi chłodziarki oraz półki i szuflady w komorze chłodziarki są poprawnie umieszczone i umocowane, w celu uniknięcia potencjalnych wibracji.
5. Nie umieszczać szklanych pojemników (butelek, słoików, itd.) w bezpośrednim sąsiedztwie, w celu uniknięcia potencjalnych wibracji.
6. Urządzenie jest wyposażone w kompresor, który działa z optymalną prędkością w celu zminimalizowania zużycia energii. Może zdarzyć się, w niektórych sytuacjach (np. latem lub w przypadku przechowywania dużej ilości produktów), że kompresor zwiększy prędkość i stanie się głośniejszy niż zwykle.



Zalecenia w przypadku nieużywania urządzenia

W przypadku nieużywania urządzenia

Odłączyć urządzenie od źródła zasilania, opróżnić je, rozmrozić (jeśli konieczne) i wyczyścić.

Zostaw lekko otwarte drzwi, aby umożliwić przepływ powietrza przez komory. Pozwala to zapobiec powstawaniu pleśni i przykrych zapachów.

W przypadku przerwy w zasilaniu

Zostawić zamknięte drzwi, aby jak najdłużej utrzymać niską temperaturę żywności. Nie zamrażać ponownie żywności, która uległa częściowemu rozmrożeniu. Jeżeli zasilanie jest odcięte przez dłuższy czas, może być także aktywny alarm długiej awarii zasilania (w przypadku produktów wyposażonych w sterownik elektroniczny).

Czyszczenie i konserwacja

Przed przystąpieniem do mycia lub innych czynności konserwacyjnych odłączyć urządzenie od źródła zasilania lub wyjąć wtyczkę z gniazda.

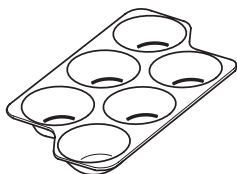
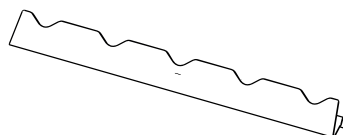
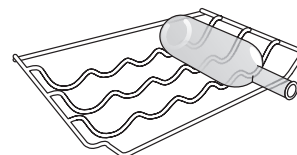
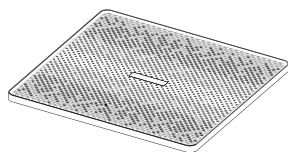
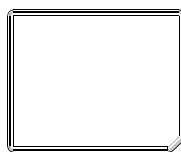
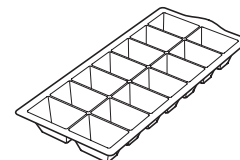
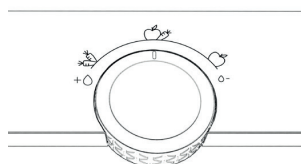
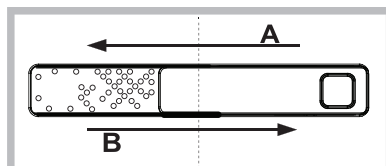
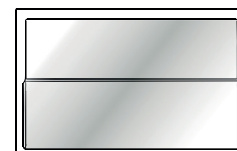
Nie stosować substancji ściernych. Nie czyścić elementów urządzenia środkami łatwopalnymi.

Nie stosować parowych urządzeń do czyszczenia.

Przycisków i wyświetlacza panelu sterowania nie należy czyścić przy użyciu alkoholu lub środków na bazie alkoholu. Należy używać do tego celu wyłącznie suchej szmatki.

Urządzenie należy czyścić okazjonalnie za pomocą szmatki oraz roztworu ciepłej wody i neutralnych środków przeznaczonych do czyszczenia wnętrza chłodziarki.

* Dostępne tylko w wybranych modelach

Aksesoria***POJEMNIK NA JAJKA****PÓŁKA NA BUTELKI****PÓŁKA NA BUTELKI****PODKŁADKA DO CHŁODZIARKI****PODKŁADKA DO ZAMRAŻARKI****TACKA DO LODU****POKRĘTŁO KONTROLA WILGOTNOŚCI****HUMIDITY CONTROL (KONTROLA WILGOTNOŚCI)****PÓŁKA SKŁADANA****Humidity Control (Kontrola wilgotności)***

Otworzyć regulator wilgotności (pozycja B), aby przechowywać żywność (np. owoce) w mniej wilgotnych warunkach lub zamknąć go (pozycja A), aby zapewnić bardziej wilgotne warunki (np. warzywom)

Półka składana *

System szynowy umożliwia wsunięcie półki pod przednią część, tworząc dodatkową przestrzeń na przechowywanie wysokich butelek czy dzbanków.

Podkładka do zamrażarki (Alu PAD)*

Metalowy panel pozwala na szybsze zamrażanie żywności.

W celu łatwego czyszczenia metalowy panel można wyjąć poprzez uniesienie go do góry, zaczynając od lewego rogu.

Podkładka do chłodziarki*

Szuflada na warzywa i owoce jest wyposażona w kratkę higieniczną.

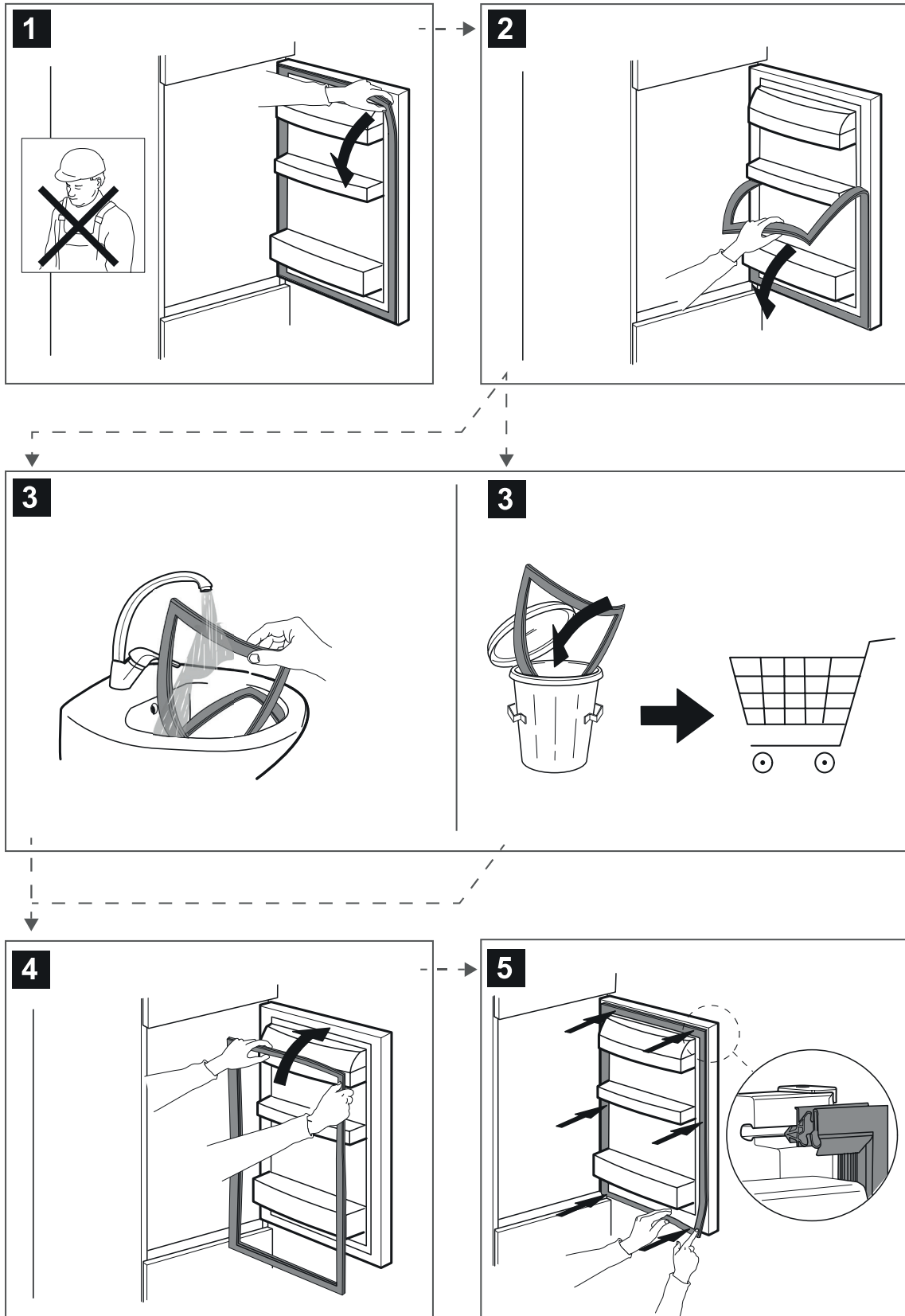
Dzięki specjalnej konstrukcji tego komponentu owoce i warzywa nie mają kontaktu z naturalnymi wyciekami (takimi jak utrata wody i wilgoć z warzyw), które spływają poniżej kratki higienicznej. Kratka higieniczna wykorzystuje technologię Microban SilverShield®, która redukuje liczbę szkodliwych bakterii nawet do 99,9% na powierzchni kratki, wpływając na lepsze przechowywanie owoców i warzyw**. W przypadku zabrudzenia kratkę higieniczną można wyjąć do umycia, po prostu podnosząc ją i wyciągając na zewnątrz. Można ją łatwo myć ręcznie, samą wodą lub używając zwykłych neutralnych detergentów do naczyń. Kratkę można również myć w zmywarce.

Po wyczyszczeniu kratkę należy osuszyć przed ponownym włożeniem na miejsce.

* Dostępne tylko w wybranych modelach

Części zamienne będą dostępne przez okres od 7 do 10 lat, zgodnie ze szczególnymi wymaganiami Rozporządzenia

Wymiana uszczelki



400011549176